

**ЗАКАЗЧИК**  
**ООО «ЦЗМП»**

**ДОГОВОР**  
**19/10-П от 27.10.2010**

## **ПРОЕКТ ПРОИЗВОДСТВА РАБОТ**

**на монтаж фасадов**  
**из трёхслойных сэндвич – панелей**

**шифр 19/10-П-ППР5**

Исполнительный директор



С.Г. Трушкина

Ответственный исполнитель



Ю.А. Корытов

**Москва, 2010**

<i>Содержание</i>	<i>Лист</i>
Введение	4
Характеристика трёхслойных сэндвич-панелей	5
Ведомость использованных документов	10
Организация и технология выполнения работ	11
Подготовительные работы	11
Основные работы	16
Требования к качеству и приемка работ	33
Потребность в средствах механизации, инструменте, инвентаре и приспособлениях	36
Техника безопасности и охрана труда	37
Состав бригады	41
Календарный план-график производства работ	44
Приложения	46
Свидетельство СРО	

Изм.	Лист	№ док.	Подп.	Дата	ППР на монтаж фасадов из трёхслойных сэндвич - панелей	лист
						3

## ВВЕДЕНИЕ

Проект производства работ является основным организационно-технологическим документом на монтаж фасадов из трёхслойных сэндвич – панелей при строительстве или реконструкции гражданских, сельских и промышленных зданий.

Проект производства работ содержит мероприятия по организации работ с использованием современной технологии, с применением высокопроизводительных средств механизации, способствующих обеспечению высокого уровня качества, сокращению сроков и себестоимости работ.

Наличие и использование проекта во многом предопределяет конкурентоспособность строительной организации. Проект используется в качестве одного из документов, подтверждающих готовность строительной организации к производству монтажных работ, а также при сертификации системы качества строительной организации.

Настоящий проект производства работ является типовым, который может быть использован напрямую, а также послужить основой для разработки индивидуального проекта, с учётом местных условий.

Проект производства работ на монтаж фасадов из трёхслойных сэндвич – панелей разработан на основании Технического задания (см. приложение к ППР) и рабочих чертежей на узлы фасада из трёхслойных сэндвич – панелей.

Монтаж панелей осуществляется с внешней стороны здания при использовании передвижных или стационарных строительных лесов, автогидроподъёмников, автовышек. Для подачи панелей на монтажный горизонт применяют, как правило, стреловые краны.

В проекте приведены положения по организации и технологии производства работ, изложены требования к качеству работ, технике безопасности и охране труда.

Изм.	Лист	№ док.	Подп.	Дата	ППР на монтаж фасадов из трёхслойных сэндвич - панелей	лист
						4

При разработке проекта учтены результаты работ ЦНИИОМТП и других институтов строительной отрасли, а также производственный опыт строительных организаций и фирм.

При разработке проекта использованы нормативные, методические и справочные документы, основные из которых указаны в разделе 2 «Ведомость использованных документов».

## **1. ХАРАКТЕРИСТИКА ТРЁХСЛОЙНЫХ СЭНДВИЧ - ПАНЕЛЕЙ**

Стеновые трёхслойные сэндвич – панели используются в качестве ограждающих панелей, то есть предназначены для устройства, утепления и облицовки стен зданий.

Стеновая трёхслойная сэндвич – панель представляет собой конструкцию, состоящую:

- сердечник из минераловатных или пенополистирольных плит,
- стальная облицовка с двух сторон, имеющая полимерное покрытие,
- полиуретановый двухкомпонентный клей, соединяющий сердечник и слои облицовки.

Стальная облицовка панелей имеет следующие варианты профилирования: гладкая, трапециевидная, волна, накатка. В качестве сырья для облицовки используется холоднокатаная горячеоцинкованная сталь толщиной до 0,7 мм с различными видами полимерных покрытий.

Возможны комбинации видов и покрытий наружных и внутренних облицовок.

Стеновые трёхслойные сэндвич – панели могут быть с открытым МП ТСП - Z и закрытым МП ТСП - S вариантом крепления (листы 8,9)

Основные размеры сэндвич – панелей МЕТАЛЛ ПРОФИЛЬ приведены ниже в таблице.

Изм.	Лист	№ док.	Подп.	Дата	ППР на монтаж фасадов из трёхслойных сэндвич - панелей	лист
						5

Условное обозначение	Тип замка	Толщина, мм	Ширина рабочая, мм	Длина, м
<i>МП ТСП - Z</i>	<i>Z-LOCK</i>	50,80,100,120, 150,200,250	1000,1160,1190	от 2 до 14
<i>МП ТСП - S</i>	<i>SECRET-FIX</i>	50,80,100,120,150	1000 или 1095	

Фасонные детали – конструктивные элементы, предназначенные для оформления оконных (дверных) и других примыканий, цоколя.

В качестве крепёжных деталей применяют самонарезающие винты и анкеры (дюбели).

Для крепления сэндвич – панелей к металлическим конструкциям (колоннам, ригелям) применяют самонарезающие винты диаметром 5,5мм, длину которых выбирают по следующей таблице в зависимости от толщины панелей:

Толщина панели, мм	Минимальная длина винта, мм	
	панель МП ТСП - Z	панель МП ТСП - S
50	85	61
80	105	91
100	135	111
120	155	131
150	185	161
200	235	-
250	285	-

Для крепления сэндвич – панелей к железобетонным конструкциям (колоннам) применяют пружинные анкеры диаметром 4,8 и 6,3мм, длину которых выбирают по следующей таблице в зависимости от толщины панелей:

Изм.	Лист	№ док.	Подп.	Дата	ППР на монтаж фасадов из трёхслойных сэндвич - панелей	лист
						6

Толщина панели, мм	Минимальная длина винта, мм	
	панель МП ТСП - Z	панель МП ТСП - S
50	4,8x89	4,8x76
80	4,8x115	4,8x89
100	4,8x140	4,8x102
120	4,8x152	4,8x127
150	6,3x191	6,3x165
200	6,3x254	-
250	6,3x292	-

Монтаж фасада из трёхслойных сэндвич - панелей выполняется по рабочему проекту для конкретного здания, который отражает его объёмно - планировочные и конструктивные особенности, и по настоящему проекту производства работ. В состав работ, рассматриваемых проектом производства работ, входят подготовительные работы, в частности, установка башенного крана и основные работы - монтаж фасада из трёхслойных сэндвич – панелей.

Монтажные работы выполняются при температуре окружающего воздуха от минус 15<sup>0</sup>С до плюс 30<sup>0</sup>С, несколькими захватками в одну или в две смены. В смену могут работать одновременно несколько бригад (звеньев) монтажников, каждая на своей вертикальной захватке, по 3-4 человека в каждой бригаде (звене). При разработке проекта принято:

- колонны здания – из стального проката или железобетонные;
- фасад здания имеет оконные (дверные) проемы, цоколь, карнизы.

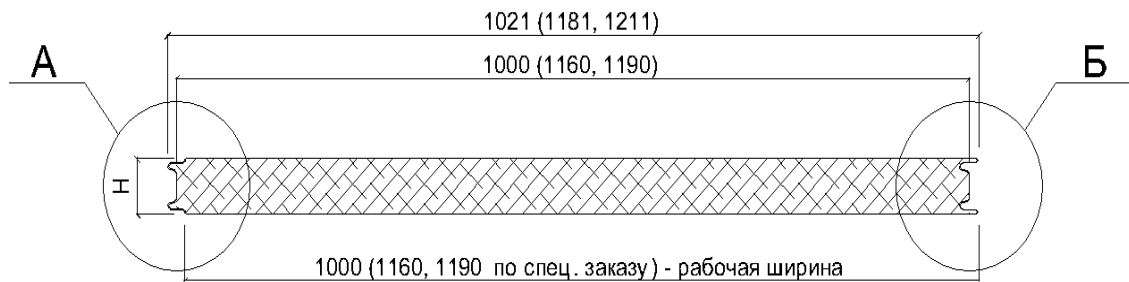
Для устройства фасада из трёхслойных сэндвич - панелей используются следующие материалы. Стеновые трёхслойные сэндвич - панели типов МП ТСП - Z и МП ТСП – S. Фасонные детали - из стального листа толщиной до 2,0мм, оцинкованные, с полимерным покрытием.

Уплотнители и герметики стыков трёхслойных сэндвич – панелей.

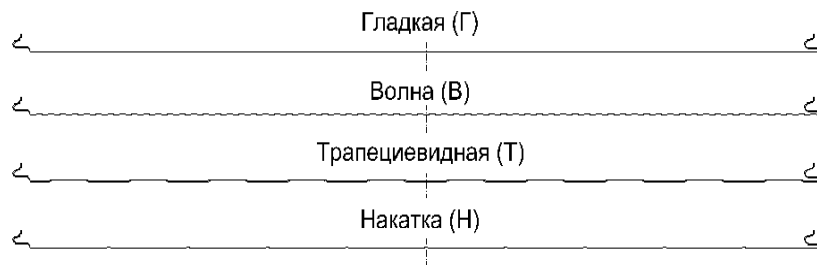
Изм.	Лист	№ док.	Подп.	Дата	ППР на монтаж фасадов из трёхслойных сэндвич - панелей	лист
						7

# Трёхслойная стеновая сэндвич-панель МП ТСП-Z

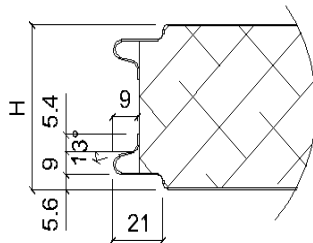
(для вертикального и горизонтального расположения панелей)



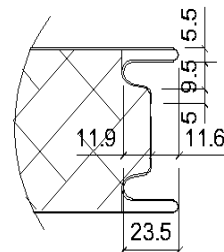
## Наружная облицовка



Вид А



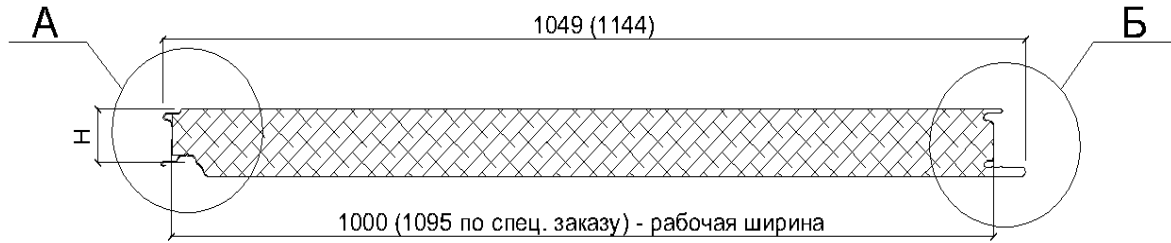
Вид Б



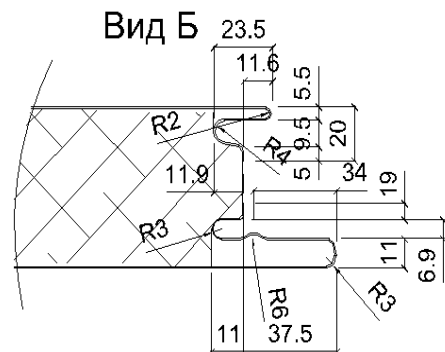
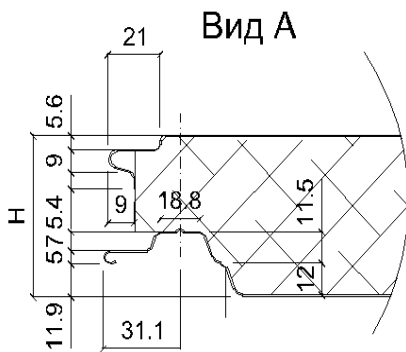
Изм.	Лист	№ док.	Подп.	Дата	ППР на монтаж фасадов из трёхслойных сэндвич - панелей	лист
						8

# Трёхслойная стеновая сэндвич-панель МП ТСП-S

(для горизонтального расположения панелей)



## Наружная облицовка



Изм.	Лист	№ док.	Подп.	Дата	ППР на монтаж фасадов из трёхслойных сэндвич - панелей	лист
						9



## 2. ВЕДОМОСТЬ ИСПОЛЬЗОВАННЫХ ДОКУМЕНТОВ

Обозначение	Наименование
СНиП 3.01.04-87*	Приёмка в эксплуатацию законченных строительством объектов. Основные положения. Изменения (И-1-88)
СНиП 3.03.01-87	Несущие и ограждающие конструкции
СНиП 12-01-2004	Организация строительства
СНиП 12-03-2001	Безопасность труда в строительстве. Часть 1. Общие требования.
СНиП 12-04-2002	Безопасность труда в строительстве. Часть 2. Строительное производство.
ГОСТ 12.1.004-91	ССБТ. Пожарная безопасность. Общие требования. Изменение (И-1-95).
ГОСТ 12.1.019-79	Электробезопасность. Общие требования и номенклатура видов защиты
ГОСТ 12.1.046-85	ССБТ. Строительство. Нормы освещения строительных площадок.
ГОСТ Р 12.4.026-2001	ССБТ. Цвета сигнальные, знаки безопасности и разметка сигнальная. Назначение и правила применения. Общие технические требования и характеристики. Методы испытаний.
ГОСТ 12.4.059-89	ССБТ. Строительство. Ограждения предохранительные инвентарные. Общие технические условия.
ГОСТ 23407-78	Ограждения инвентарные строительных площадок и участков производства строительного-монтажных работ. Технические условия.
СП 12-136-2002	Свод правил. Решения по охране труда и промышленной безопасности в ПОС и ППР.
ПОТ Р М-012-2000	Межотраслевые правила по охране труда при работе на высоте. Постановление Минтруда и социального развития РФ.
ППБ-01-93**	Правила пожарной безопасности в Российской Федерации. Утверждены МВД РФ.

Изм.	Лист	№ док.	Подп.	Дата	ППР на монтаж фасадов из трёхслойных сэндвич - панелей	лист
						10

### 3. ОРГАНИЗАЦИЯ И ТЕХНОЛОГИЯ ВЫПОЛНЕНИЯ РАБОТ

#### 3.1 ПОДГОТОВИТЕЛЬНЫЕ РАБОТЫ

3.1.1. До начала монтажных работ производят планировку площадки, прокладывают временные дороги и площадки для проезда и стоянки панелевозов во время разгрузки. В местах разгрузки панелевозов у возводимого фасада при сквозном проезде устраивают уширение дороги до 9 м и длиной 20-30 м с твёрдым покрытием, например, из сборных железобетонных плит, а при отсутствии сквозного проезда – дополнительную площадку для разворота и стоянки панелевозов.

3.1.2 Площадка для монтажных работ освобождается от строительных конструкций, материалов, механизмов и строительного мусора и ограждается согласно требованиям СНиП 12-03-2001. Ограждения должны удовлетворять требованиям ГОСТ 23407-78; устанавливаются предупреждающие знаки по ГОСТ 12.4.026-2001.

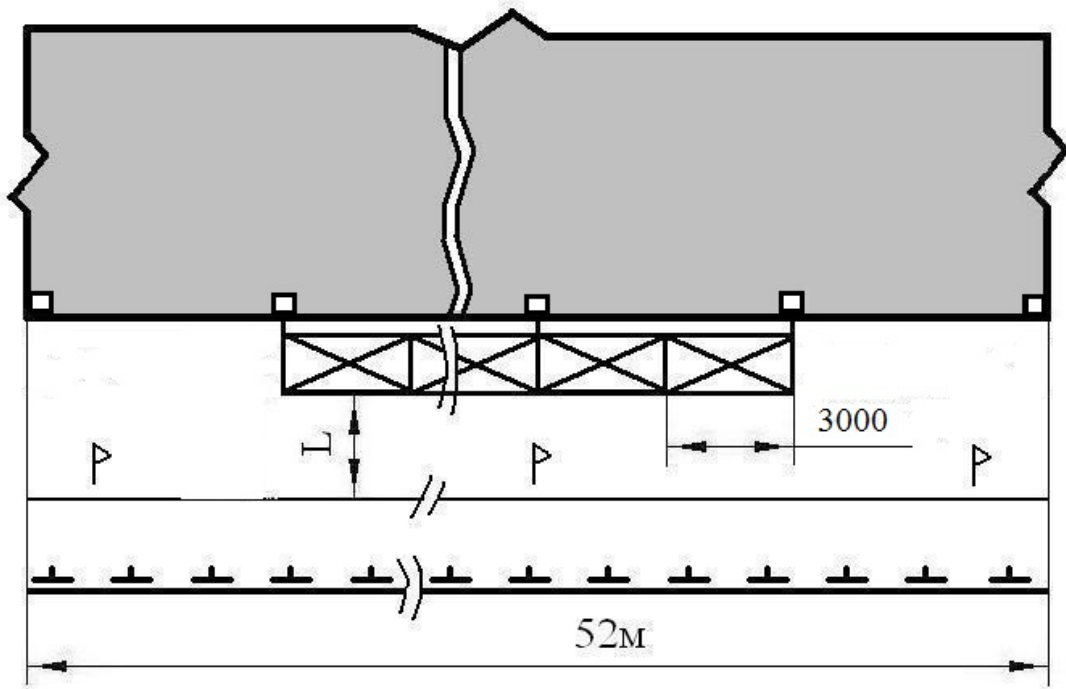
План площадки для монтажных работ приводят в проекте производства работ на листах, как правило, формата А 2 (420x594мм) или А 3 (297x420мм).

На листе 12 приведен в качестве примера фрагмент площадки для монтажных работ с установкой лесов. Условными обозначениями по РД-11-06-2007 показаны леса, граница опасной зоны при падении предмета с яруса лесов L, временное ограждение зоны монтажа.

Установка лесов производится в соответствии с инструкциями предприятий-изготовителей лесов. Для возможности монтажа сэндвич-панелей расстояние от лесов до плоскости крепления сэндвич-панелей на колоннах, прогонах, ригелях должно быть увеличено со 150 до 300мм.

Изм.	Лист	№ док.	Подп.	Дата	ППР на монтаж фасадов из трёхслойных сэндвич - панелей	лист
						11

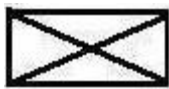
## Площадка для монтажных работ с установкой лесов (фрагмент)



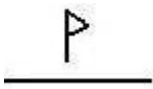
### Условные обозначения:



несущие наружные конструкции (колонны и балки)



строительные леса



граница опасной зоны при падении предмета с яруса лесов



временное ограждение зоны монтажа панелей

Изм.	Лист	№ док.	Подп.	Дата	ППР на монтаж фасадов из трёхслойных сэндвич - панелей	лист
						12

Граница опасной зоны устанавливается расчётом по РД-11-06-2007 в зависимости от высоты лесов.

3.1.3 На монтажной площадке устанавливают инвентарные мобильные помещения:

- не отапливаемый материально-технический склад для хранения панелей, фасонных деталей и крепежных элементов,
- мастерская для проведения подгоночных работ в построечных условиях.

3.1.4 В мастерской производятся следующие работы:

- раскрой и резка сэндвич-панелей,
- комплектация и подгонка фасонных деталей.

Резка стальной облицовки сэндвич-панелей выполняется лобзиками, циркульными пилами, ручными ножовками с мелким зубом, утеплителя- специальными ножами. Стальную стружку следует немедленно удалять, чтобы она не повредила облицовочной поверхности панели.

Для резки панелей, фасонных и крепежных элементов не следует применять абразивные круги.

Сварочные работы и механические работы, связанные с резанием и шлифованием абразивными кругами, производят на таком расстоянии от панелей, чтобы не повредить облицовочной поверхности панели.

3.1.5 Временное хранение трёхслойных сэндвич-панелей осуществляется в заводской упаковке, обеспечивающей водонепроницаемость пакета, на закрытом складе ( под навесом), защищающим от воздействия прямых солнечных лучей, атмосферных осадков и пыли. Склад должен быть закрытым, сухим, с твердым покрытием пола.

Временное хранение трёхслойных сэндвич-панелей в заводской упаковке может быть организовано на открытой площадке при соблюдении следующих условий:

Изм.	Лист	№ док.	Подп.	Дата	ППР на монтаж фасадов из трёхслойных сэндвич - панелей	лист
						13

-площадка обустроивается с уклоном в сторону дренажа воды и отвода талых вод,

- пакеты укладывают в штабель высотой не более 2,4м на деревянных брусках толщиной не менее 10 см, с шагом 1-1,5м.

-пакеты зачехляют водозащитным материалом, например, брезентом так, чтобы низ пакетов остался открытым и под пакетами возникла циркуляция воздуха.

Временное хранение и укладка сэндвич - панелей производится с учётом очередности их монтажа.

3.1.6 Грузоподъемные операции с сэндвич - панелями производят с использованием специальных съёмных грузозахватных приспособлений, исключающих повреждение панелей:

-текстильных ленточных строп (полотенец),

-вакуумных захватов, навешиваемых на траверсы,

-механических захватов-струбцин.

3.1.7 До начала работ по монтажу фасада здания должны быть полностью закончены все работы подготовительного периода, нулевого цикла и возведены несущие стальные (железобетонные) конструкции здания.

В составе подготовительных работ на монтажной площадке производится осмотр строительных лесов, средств механизации, инструмента, оценка комплектности, технического состояния и готовности к работе.

Техническое освидетельствование съёмных грузозахватных приспособлений производится до ввода их в эксплуатацию и в процессе эксплуатации согласно ПБ 10-382-00 и МДС 12-31.2007.

3.1.8 Производится геодезическая проверка точности несущих конструкций фасада здания, определяются высотные отметки маяков для установки панелей, наносятся установочные риски для монтажа панелей.

Площадь фасада здания разбивается на захваты, в пределах которых выполняются работы разными бригадами (звеньями) монтажников.

Изм.	Лист	№ док.	Подп.	Дата	ППР на монтаж фасадов из трёхслойных сэндвич - панелей	лист
						14

3.1.9 В зоне действия стрелового крана, с учетом монтажа сэндвич -панелей с транспортных средств («с колёс»), организуется площадка для размещения:

- склада-пирамиды для хранения, в случае надобности, запаса сэндвич – панелей и пакетов с фасонными элементами до 10% сменной потребности;

- контейнеров с монтажными приспособлениями, ларей с инструментом, с крепёжными деталями, с герметиками и утеплителями.

- площадка для хранения грузозахватных приспособлений.

3.1.10 Проверяется наличие проектной документации, проектов производства работ, инструкций и нормативных документов, журнала монтажных работ с разделом по контролю качества работ и технике безопасности, с актами на скрытые работы.

Должны быть оформлены приказы на ответственных лиц за безопасное производство работ краном, за исправное состояние съемных грузозахватных приспособлений и тары.

3.1.11 До начала монтажных работ на захватке должны быть:

- организованы рабочие места монтажников, размещены монтажные приспособления, установлены контейнеры для фасонных деталей, герметиков и утеплителя, общестроительных материалов, инвентаря, инструмента;

- временно ограждена опасная зона и установлены страховочные приспособления.

Освещение рабочих мест обеспечивается прожекторами, установленными на прожекторных вышках.

Изм.	Лист	№ док.	Подп.	Дата	ППР на монтаж фасадов из трёхслойных сэндвич - панелей	лист
						15

## 3.2 ОСНОВНЫЕ РАБОТЫ

### 3.2.1. Производство монтажных работ.

Монтажные работы производятся как последовательными, так и параллельными технологическими потоками.

При работе в дождливую погоду следует принять меры по укрытию панелей от дождя, чтобы исключить намокание открытых участков утеплителя. С учётом свойств уплотняющих и герметизирующих материалов (пластичности, эластичности, адгезионной способности) наиболее благоприятный для работы интервал температуры окружающего воздуха составляет от 0 до +30 °С.

Монтажные работы выполняются в следующей последовательности:

- подготовка мест для монтажа трёхслойных сэндвич-панелей,
- установка трёхслойных сэндвич-панелей в проектное положение,
- крепление трёхслойных сэндвич-панелей,
- монтаж фасонных элементов трёхслойных сэндвич-панелей.

Ниже приводится технология монтажа фасада на примерах основных деталей и узлов. Монтаж других деталей и узлов производится аналогично.

### 3.2.2 Подготовка мест для монтажа трёхслойных сэндвич-панелей.

Перед началом монтажа панелей необходимо завершить работы по монтажу каркаса здания, проверить на соответствие проекту горизонтальность, вертикальность, параллельность, плоскостность мест монтажа панелей.

При подготовке мест для монтажа панелей на стальных колоннах, балках, ригелях, прогонах следует нанести антикоррозионное лакокрасочное покрытие на места примыкания и контакта.

При подготовке мест для монтажа панелей на железобетонных колоннах следует произвести осмотр мест, удаление натёков бетона и раствора, чистку поверхности от грязи и пыли.

Производится окончательная нивелировка с разметкой точек низа панелей на всех колоннах.

Изм.	Лист	№ док.	Подп.	Дата	ППР на монтаж фасадов из трёхслойных сэндвич - панелей	лист
						16

Производится разметка верха и низа панелей по оконным, дверным, воротным ригелям и верха панелей под кровлей с учётом монтажного размера панелей 1160мм (1000, 1195мм в зависимости от вида панели), зазора между панелями и замка.

### **3.2.3 Установка трёхслойных сэндвич-панелей в проектное положение.**

Строповка панелей производится на специальной площадке, находящейся в непосредственной близости от монтажной захватки.

Строповка панели при горизонтальной и вертикальной раскладке выполняется двухветвевым стропом с помощью вакуумных захватов (листы 19, 20).

Для подстраховки вакуумного механизма захват снабжают страховочным ремнём из текстильной ткани, который надевают на панель. В местах установки захватов с поверхности панели удаляется защитная полиэтиленовая плёнка, поверхность панели очищается от грязи и пыли, а в зимний период также от наледи и снега.

Строповка панели выполняется также с помощью зажима-струбцины (лист 20).

Присоединяют зажимы-струбцины к панели на расстоянии 1/4-1/5 длины от торцов. Центр прижимной пластины располагают не ближе 150мм от края панели. Для стабилизации панели на крюке при перемещении её к месту монтажа к краям панели присоединяют (привязывают) оттяжки из капронового троса длиной 6м.

Поднимают и перемещают монтируемые панели плавно, без рывков, раскачивания и вращения. Подъем панели осуществляют в два приема: сначала на высоту 20-30 см, а дальнейший подъем - после проверки надежности строповки.

Не допускаются толчки и удары монтируемой панели по другим ранее установленным конструкциям.

Изм.	Лист	№ док.	Подп.	Дата	ППР на монтаж фасадов из трёхслойных сэндвич - панелей	лист
						17



Поданные к месту установки панели принимают на высоте не более 1 м, затем опускают до высоты 30 см и устанавливают в проектное положение.

Устанавливают панели непосредственно на опорные места по принятым ориентирам (рискам и др.) в соответствии с допусками, принятыми в проекте. Освобождают от крюка монтажного крана панель после её надежного постоянного или временного закрепления с помощью монтажной оснастки (кондуктора, подкосов и распорок со струбцинами и т.п.).

До окончательного закрепления следует проверить правильность установки панели и привести её в проектное положение;

Освобождают установленную панель от временных креплений только после постоянного их закрепления, предусмотренного проектом.

При подъёме и перемещении панели следует следить за тем, чтобы исключить значительные прогибы панели и деформации замков. Перемещение панели осуществляется при наименьшей скорости крюка, без совмещения рабочих движений крана, плавно и без рывков, чтобы не допустить вмятин и других деформаций на поверхности облицовок панелей.

Установка сэндвич-панелей производится снизу вверх, поярусно. Между ярусами предусматривается компенсационный шов - 20мм.

Изм.	Лист	№ док.	Подп.	Дата	ППР на монтаж фасадов из трёхслойных сэндвич - панелей	лист
						18

## Схема строповки вакуумным захватом

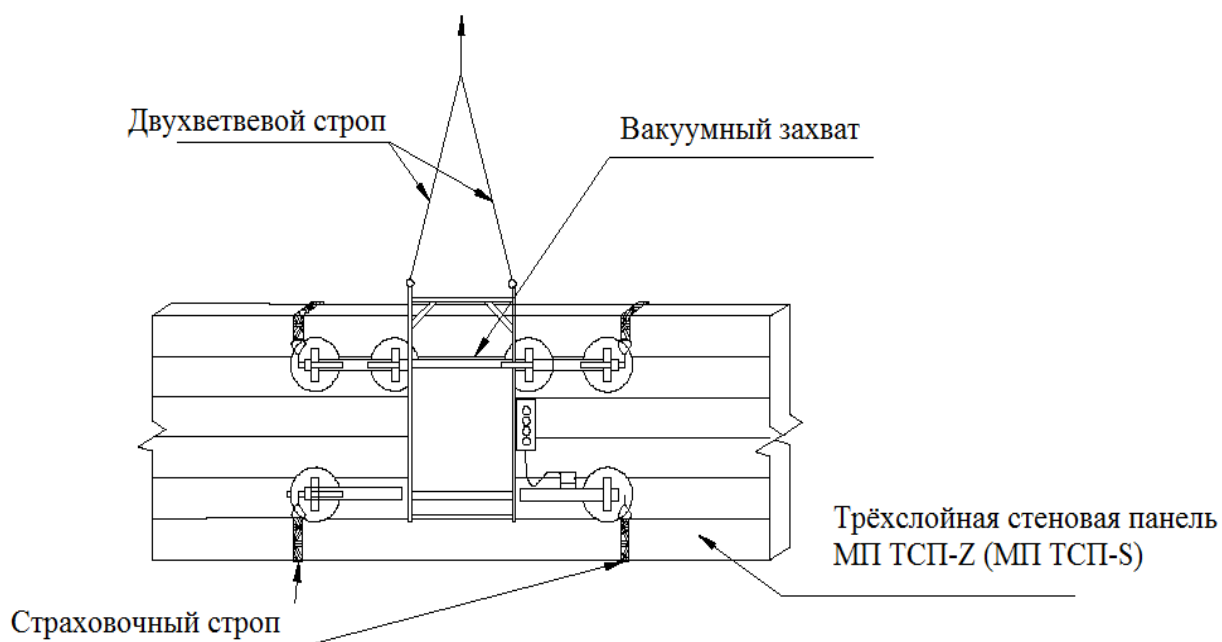
(при вертикальной раскладке сэндвич-панелей)



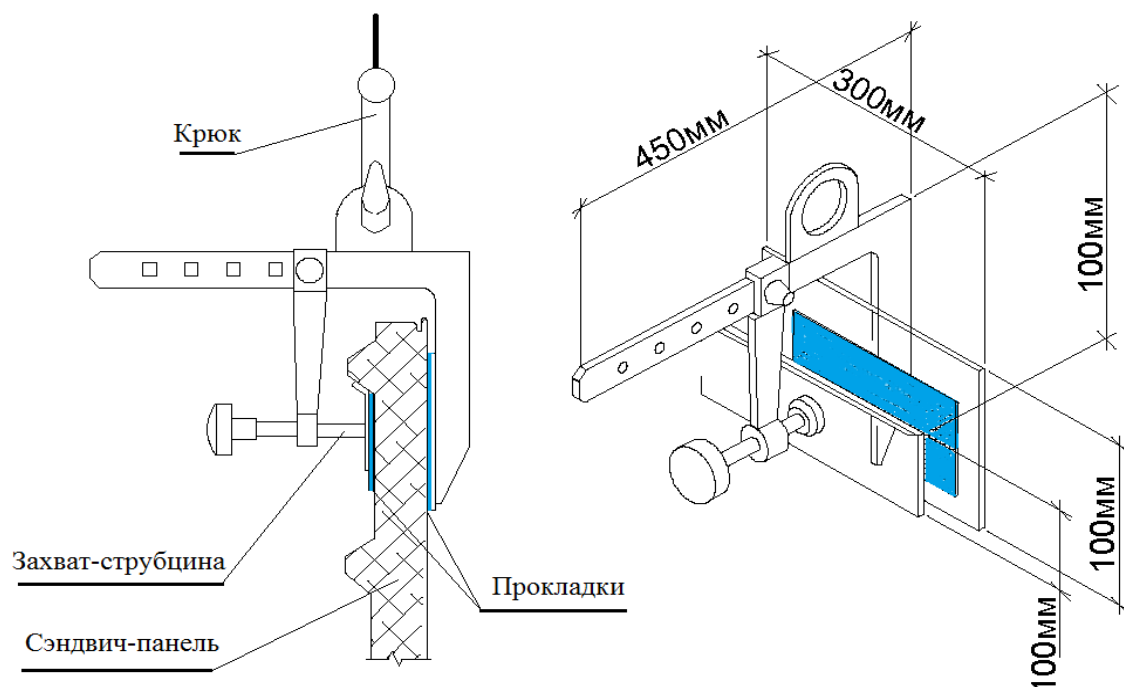
Изм.	Лист	№ док.	Подп.	Дата	ППР на монтаж фасадов из трёхслойных сэндвич - панелей	лист
						19

## Схема стропки вакуумным захватом

(при горизонтальной раскладке сэндвич-панелей)



## Схема стропки панелей захватом-струбциной



Изм.	Лист	№ док.	Подп.	Дата	ППР на монтаж фасадов из трёхслойных сэндвич - панелей	лист	
							20

### 3.2.4 Крепление трёхслойных сэндвич-панелей ( 24,25,26)

#### **А. Крепление к стальным конструкциям панелей с замком Z -Lock в вертикальном положении.**

Панели обычно устанавливают гребнем вперёд – «шип в паз», но возможна также обратная установка «паз в шип».

Установка и крепление панелей начинается с угла здания. После выверки вертикальности панель прижимается к прогонам и закрепляется самонарезающими винтами, диаметр и длина которых зависит от типа прогонов, а также от типа и толщины панелей (см. таблицу в разделе 1). Самонарезающие винты устанавливают в горизонте панелей с шагом 400мм или 3 штуки в ряд. Крепление винтов начинают с верхнего торца панели и продолжают крепление к прогонам от верхнего ряда к нижним. Не следует оставлять незакреплённым верх панели при перерывах в работе, так как это может привести к её поломке. При затяжке винтов с уплотнительной шайбой (ЭПДМ - прокладкой) следует следить за усилием затяжки и деформацией шайбы. Усилие затяжки должно быть таким, чтобы шайба прижималась к листу, но была плоской. При слабой затяжке шайба не деформирована, а при тугой затяжке – деформирована в обратную сторону.

Для снижения воздухопроницаемости через стыки ограждающей конструкции и снижения звуковой вибрации панелей к наружным поверхностям балок, ригелей и стеновых прогонов крепится терморазделяющая полоса УППП.

Перед монтажом следующей панели в замок типа «паз» смонтированной панели наносится уплотняющий герметик для наружных работ или герметизирующий бутилкаучуковый шнур диаметром 8мм, или уплотнитель ТСП сечением 8х3мм. Замок уплотняется с внутренней стороны стены.

Изм.	Лист	№ док.	Подп.	Дата	ППР на монтаж фасадов из трёхслойных сэндвич - панелей	лист
						21

Следующая панель вставляется в замок ранее смонтированной панели, проверяется вертикальность панели, плотность соединения по продольным крамкам, крепление её производится аналогично предыдущей.

Неплотности и щели между панелям не допускаются. Торцевые швы панелей уплотняются с использованием минеральной ваты.

### **Б. Крепление к стальным конструкциям панелей с замками Z -Lock и Secret-fix в горизонтальном положении.**

На каркасные элементы здания (колонны, прогоны) в местах прилегания и контакта панелей приклеивается, как и при вертикальном монтаже, терморазделяющая полоса УППП.

Установку и крепление панелей начинают с угла здания.

Панель с замком Z -Lock устанавливается на цоколь пазом вниз. После выверки горизонтальности панель прижимается к колоннам и закрепляется самонарезающими винтами, диаметр и длина которых зависит от типа колонн, а также от типа и толщины панелей. Самонарезающие винты устанавливают в горизонте панелей с шагом 400мм или 3 штуки в ряд.

Сэндвич-панель с замком Secret-fix крепится к конструкциям с помощью скоб замка Secret-fix по верхнему гребню панелей (по 2 метиза на скобу).

Следующую панель с предварительно нанесённым герметиком в замках «паз» устанавливают на предыдущую панель «паз в шип» и крепят аналогично предыдущей панели.

Производится уплотнение вертикальных стыков с использованием минераловатного утеплителя и монтажной пены. Стыки закрываю нащельниками согласно проекту.

Изм.	Лист	№ док.	Подп.	Дата	ППР на монтаж фасадов из трёхслойных сэндвич - панелей	лист
						22

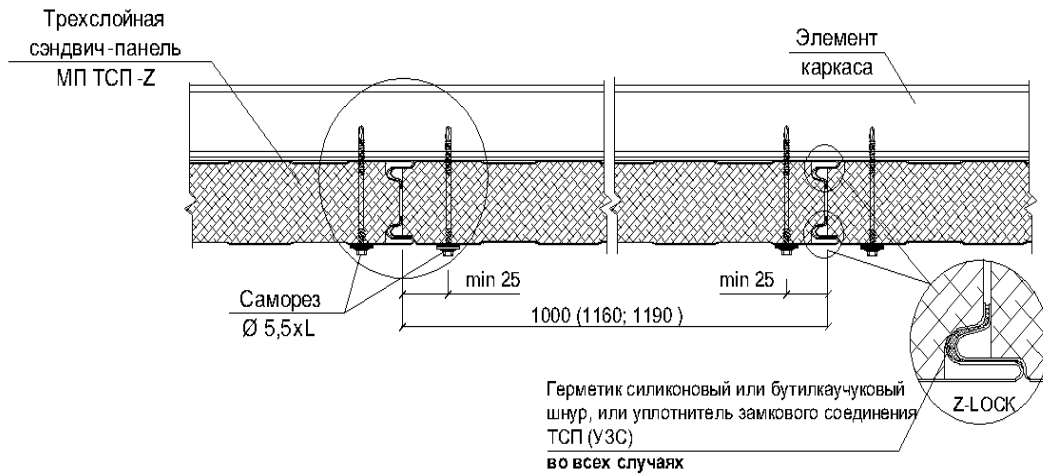
## **В. Крепление к железобетонным конструкциям трёхслойных сэндвич-панелей.**

Крепление панелей выполняется с помощью пружинных анкеров «Spike» компании SFS intec (Швейцария). Используются анкеры диаметром 4,8 или 6,3мм и уплотнительных шайб с ЭПДМ-прокладками с диаметрами, соответственно, 14 и 19мм. Диаметр и длина анкеров подбирается в зависимости от типа и толщины панелей (см. таблицу в разделе 1).

Для установки и крепления анкера через панель в бетоне колонны просверливается отверстие диаметром 4,8 или 6,3мм. При этом заглубление анкера в бетон должно быть не менее 32мм для диаметра 4,8мм и 38мм для диаметра 6,3мм, а глубина отверстия- на 20мм больше. Для сверления отверстий используют буры с рабочей длиной 100, 250 и 300мм, с алмазной режущей кромкой.

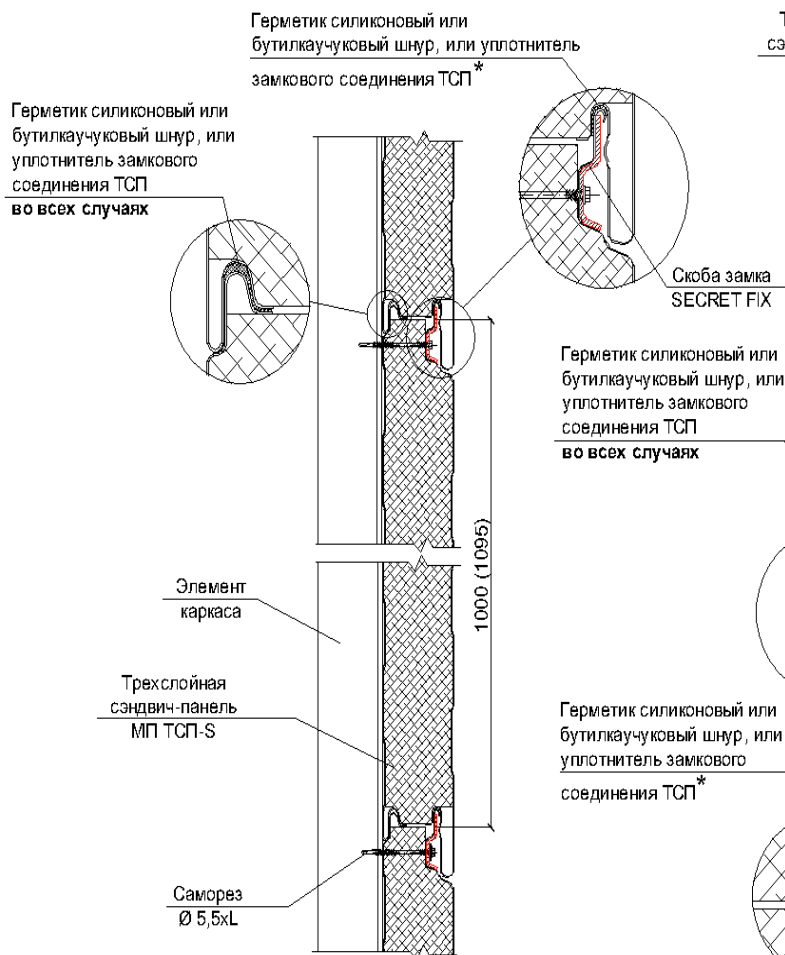
Изм.	Лист	№ док.	Подп.	Дата	ППР на монтаж фасадов из трёхслойных сэндвич - панелей	лист
						23

## Монтаж вертикально расположенных панелей с замком Z-LOCK

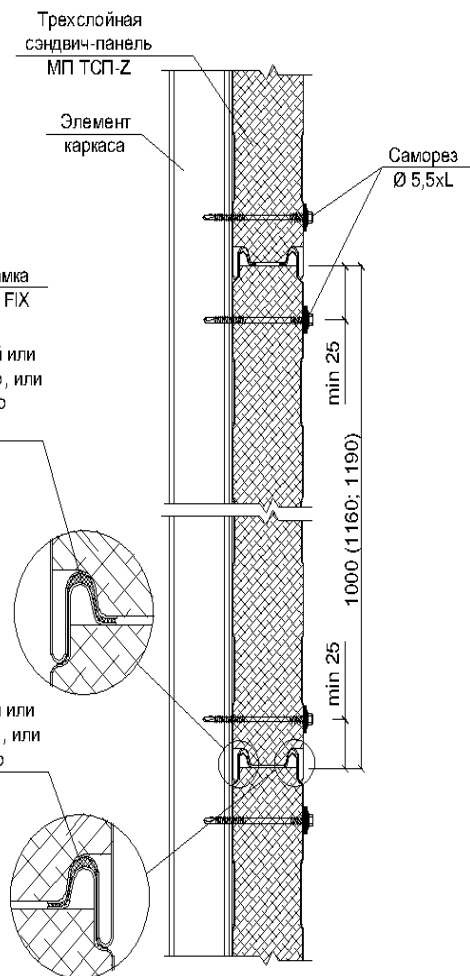


## Монтаж горизонтально расположенных панелей с замком SECRET FIX и Z-LOCK

### SECRET FIX



### Z-LOCK

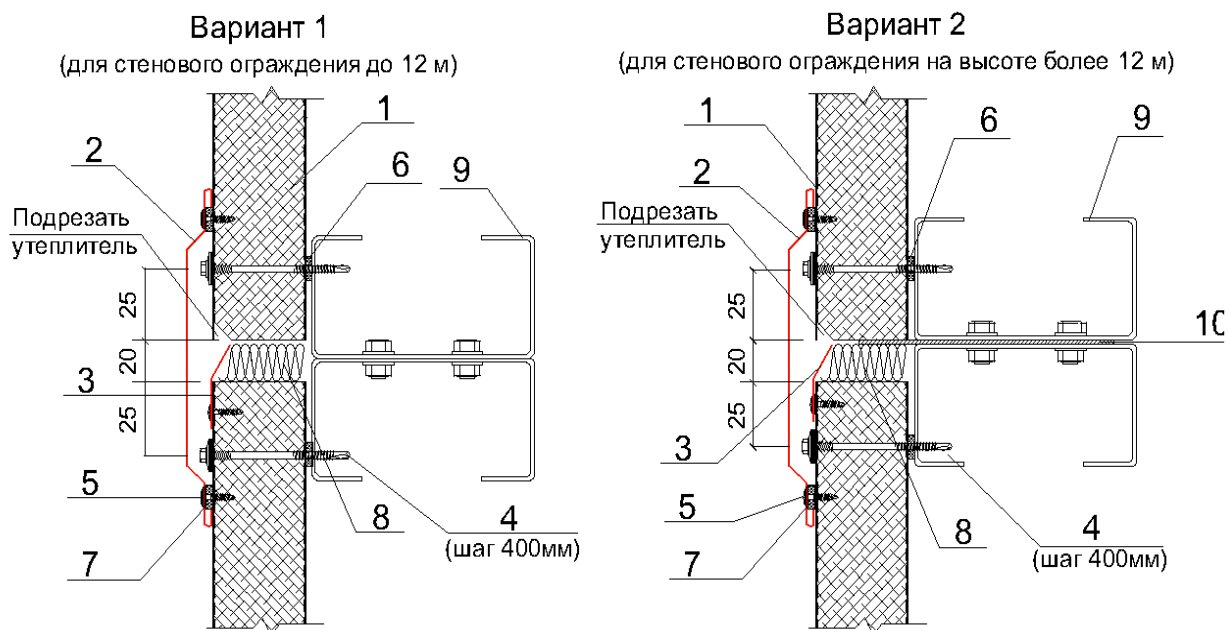


\* Уплотнение внешнего стыка при горизонтальном расположении ТСП необходимо в следующих случаях : на высоте более 20м от земли, в условиях неблагоприятного климата (влажный, морской), в ветровых районах V и более, в холодильных камерах .

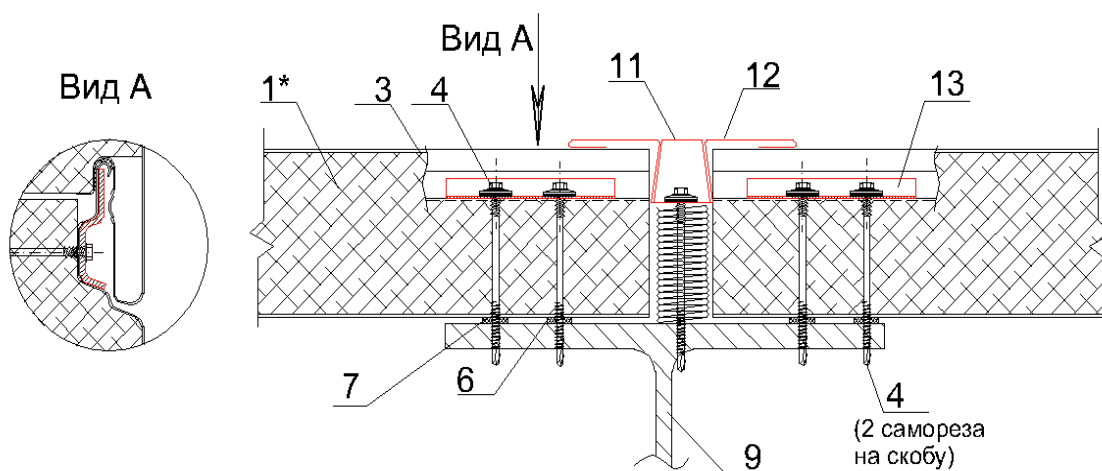
Изм.	Лист	№ док.	Подп.	Дата	ППР на монтаж фасадов из трёхслойных сэндвич - панелей	лист
						24

## Монтаж узла стыка сэндвич-панелей при креплении к прогонам

### Вертикальное расположение панелей с замком Z-LOCK



### Горизонтальное расположение панелей с замком SECRET FIX



1. Трехслойная сэндвич -панель МП ТСП -Z
- 1\*. Трехслойная сэндвич -панель МП ТСП -S
2. Стыковочный элемент ФИ 11, t= 0,5 мм
3. Стыковочный элемент ФИ 12, t= 0,5 мм
4. Саморез Ø5,5xL с ЭПДМ-прокладкой ,
5. Саморез Ø4,2x16 с прессшайбой , шаг 300мм
6. Уплотнитель терморазделяющая полоса
7. Герметик силиконовый
8. Минеральная или стекловата легких марок

9. Металлический стеновой прогон
10. Опорный элемент , сталь толщиной не менее 4мм (по проекту)
11. Стыковочный элемент ФИ49, t= 0,5 мм
12. Стыковочный элемент ФИ50, t= 0,5 мм
13. Скоба замка SECRET FIX

Изм.	Лист	№ док.	Подп.	Дата	ППР на монтаж фасадов из трёхслойных сэндвич - панелей	лист
						25

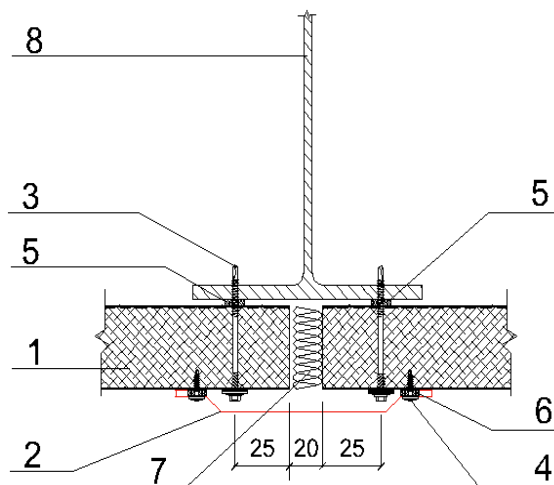


# Монтаж узла стыка сэндвич-панелей при креплении к колоннам

Горизонтальное расположение с замком Z-LOCK

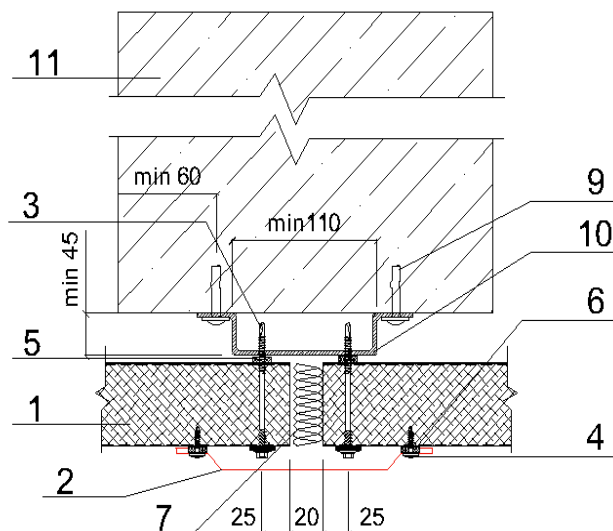
Вариант 1

(на металлической колонне )



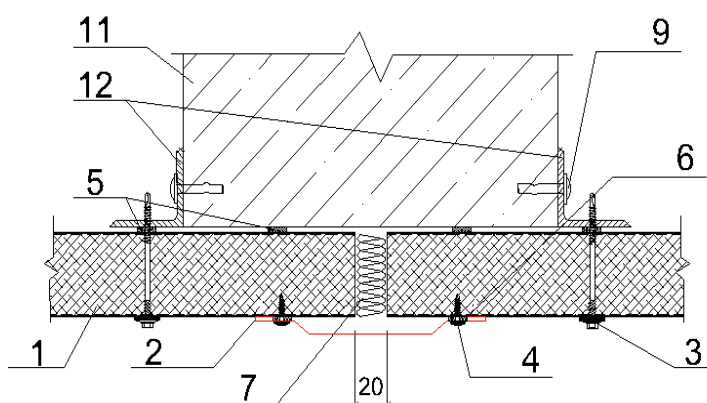
Вариант 2

(на железобетонной колонне )



Вариант 3

(на железобетонной колонне )



- |  |  |
|--|--|
| 1. Трехслойная сэндвич -панель МП ТСП-Z        | 8. Металлическая стойка или колонна                            |
| 2. Стыковочный элемент ФИ 11, t= 0,5 мм        | 9. Дюбель, шаг 600мм   |
| 3. Саморез Ø5,5xL с ЭПДМ-прокладкой, шаг 400мм | 10. Профиль оцинкованный ФИУ 5, t= 2,0 мм                      |
| 4. Саморез Ø4,2x16 с прессшайбой, шаг 300мм    | 11. Железобетонная колонна                                     |
| 5. Уплотнитель терморазделяющая полоса         | 12. Угловой элемент, сталь толщиной не менее 4 мм (по проекту) |
| 6. Герметик силиконовый                        |  |
| 7. Минеральная или стекловата легких марок     |  |

Изм.	Лист	№ док.	Подп.	Дата	ППР на монтаж фасадов из трёхслойных сэндвич - панелей	лист
						26

### **3.2.5 Монтаж фасонных элементов трёхслойных сэндвич-панелей.**

**( 28,29, 30,31,32)**

Фасонные элементы – цокольные, угловые, обрамления проёмов и другие устанавливают внахлест с герметизацией стыка в соответствии с конструктивными решениями монтажных углов. Нахлест должен составлять для горизонтальных элементов не менее 50мм, а для вертикальных – от 80 до 100мм. Очередность монтажа должна быть такой, чтобы обеспечить герметичность оформляемых узлов. Установку фасонных элементов ведут обычно от низа (цоколя) здания до конька кровли. Подгонку фасонных элементов, их обрезку и подрезку, производят при необходимости по месту. Фасонные элементы уплотняют герметиком для наружных работ по плоскостям примыкания к панелям. Пропуски и щели при этом не допускаются.

Крепят фасонные элементы к панелям с наружной стороны здания при помощи самонарезающих винтов 4,8x28мм с ЭПДМ-прокладкой или комбинированных заклёпок 3,2x8мм.

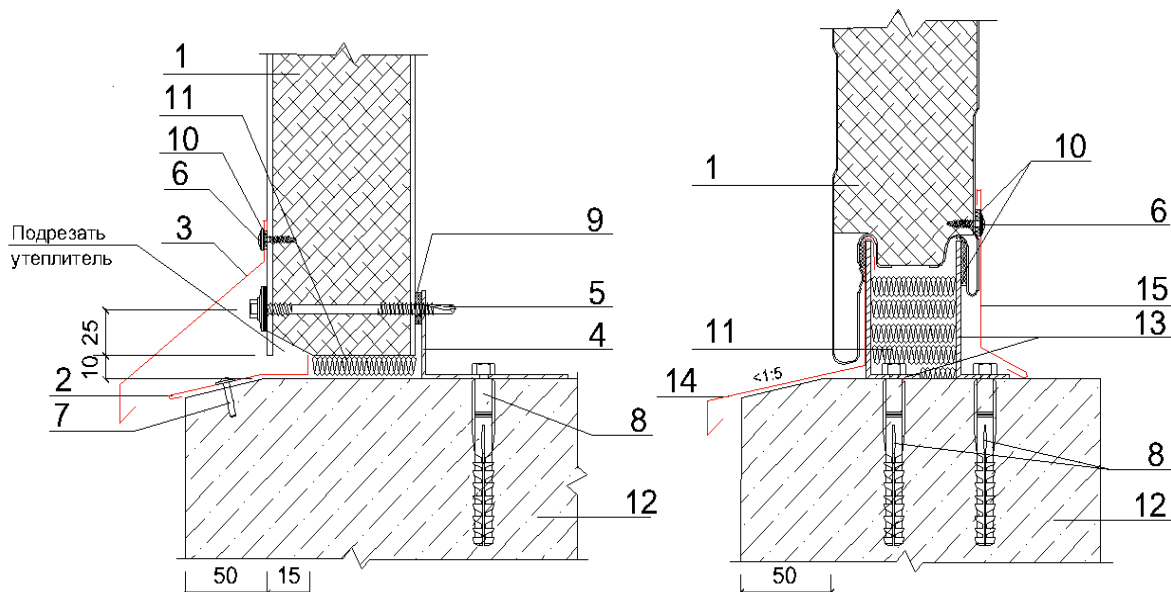
При необходимости крепления фасонных элементов непосредственно к металлоконструкциям применяют самонарезающие винты 5,5x32мм или 5,5x19мм с ЭПДМ-прокладкой (для крепления к металлоконструкциям с толщиной полки до 14мм или до 5 мм соответственно) без предварительного засверливания.

Изм.	Лист	№ док.	Подп.	Дата	ППР на монтаж фасадов из трёхслойных сэндвич - панелей	лист
						27

## Монтаж цоколя

Вертикальное расположение  
панелей с замком Z-LOCK

Горизонтальное расположение  
панелей с замком SECRET

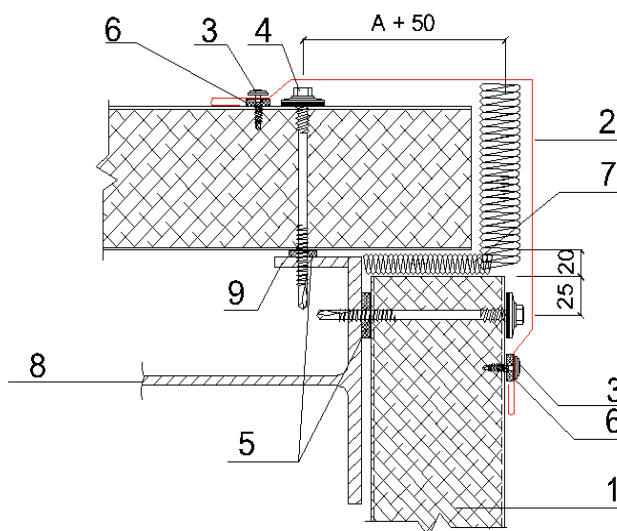


1. Трехслойная сэндвич -панель МП ТСП -Z, МП ТСП-S
2. Отлив цоколя нижний ФИ 2хА, t= 0,5 мм
3. Отлив цоколя верхний ФИ 1хА, t= 0,5 мм
4. Опорный элемент цоколя ФИУ 1 , t= 2,0 мм.
5. Саморез Ø5,5xL с ЭПДМ-прокладкой , шаг 400мм
6. Саморез Ø4,2x16 с прессшайбой , шаг 300мм
7. Дюбель
8. Анкерный дюбель Ø8x80 с шестигранной головкой ( по проекту )
9. Уплотнитель терморазделяющая полоса
10. Герметик силиконовый
11. Минеральная или стекловата легких марок
12. Цоколь
13. Опорный элемент цоколя ФИУ 3хА, t= 2,0 мм.
14. Отлив цоколя ФИ 4хА, t= 0,5 мм
10. Профиль оцинкованный ФИУ 5, t= 2,0 мм

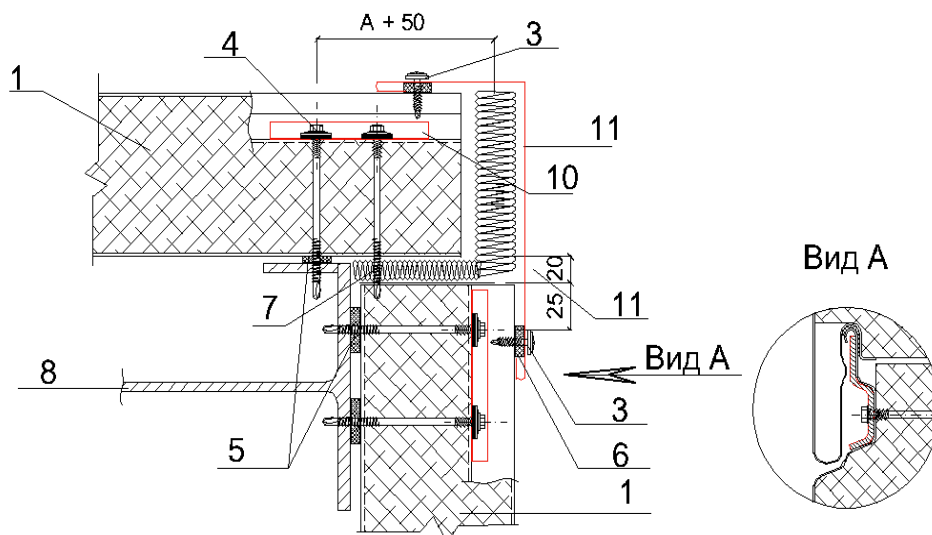
Изм.	Лист	№ док.	Подп.	Дата		лист
					ППР на монтаж фасадов из трёхслойных сэндвич - панелей	28

## Монтаж наружного угла на стальной колонне

Горизонтальное расположение панелей с замком Z-LOCK



Горизонтальное расположение панелей с замком SECRET FIX

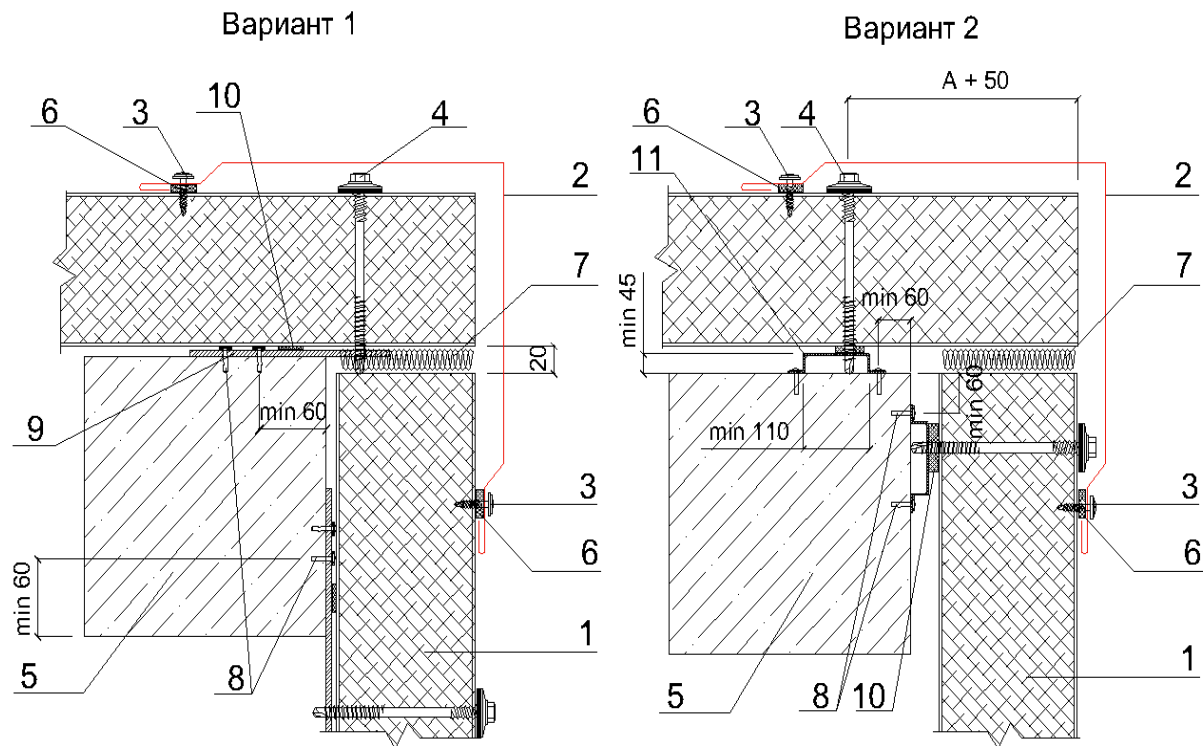


1. Трехслойная сэндвич -панель МП ТСП -Z, МП ТСП-S
2. Угловой элемент ФИ 10xA, t= 0,5 мм
3. Саморез Ø4,2x16 с прессшайбой , шаг 300мм
4. Саморез Ø5,5xL с ЭПДМ-прокладкой (для МП ТСП -Z), шаг 400мм
5. Уплотнитель терморазделяющая полоса
6. Герметик силиконовый
7. Минеральная или стекловата легких марок
8. Металлическая колонна
9. Полоса стальная , t= 4,0 мм (по проекту )
- 10.Скоба замка SECRET FIX
- 11.Угловой элемент ФИ 44xA, t= 0,5 мм

Изм.	Лист	№ док.	Подп.	Дата	ППР на монтаж фасадов из трёхслойных сэндвич - панелей	лист
						29

# Монтаж наружного угла на железобетонной колонне

Горизонтальное расположение панелей с замком Z-LOCK



1. Трехслойная сэндвич -панель МП ТСП -Z
2. Угловой элемент ФИ 10xA, t= 0,5 мм
3. Саморез Ø4,2x16 с прессшайбой , шаг 300мм
4. Саморез Ø5,5xL с ЭПДМ-прокладкой , шаг 400мм
5. Железобетонная колонна
6. Герметик силиконовый
7. Минеральная или стекловата легких марок
8. Дюбель , шаг по проекту
9. Полоса стальная , t= 4,0 мм (по проекту )
10. Уплотнитель терморазделяющая полоса
11. Профиль оцинкованный ФИУ 5, t= 2,0 мм

Изм.	Лист	№ док.	Подп.	Дата	ППР на монтаж фасадов из трёхслойных сэндвич - панелей	лист
						30





#### 4. ТРЕБОВАНИЯ К КАЧЕСТВУ И ПРИЁМКА РАБОТ

4.1 Качество монтажа фасада обеспечивается текущим контролем технологических процессов подготовительных и основных работ, а также при приемке работ. По результатам текущего контроля технологических процессов составляются акты освидетельствования скрытых работ (на монтаж несущих конструкций).

4.2 В процессе подготовки монтажных работ проверяют:

- готовность конструктивных элементов фасада и мест крепления сэндвич-панелей, средств механизации и инструмента к выполнению монтажных работ;

- качество сэндвич-панелей (размеры, отсутствие царапин, вмятин, изгибов, надломов и прочих дефектов).

4.3 В процессе монтажных работ проверяют на соответствие проекту:

- точность разметки фасада;

- правильность укладки, точность и прочность крепления сэндвич-панелей;

- правильность устройства фасонных элементов - примыканий и обрамлений углов и проёмов фасада, соответствие угла в градусах наклона цокольного водоотлива проектному.

4.4 При приёмке работ производится осмотр фасада в целом и особенно тщательно мест примыканий, обрамлений углов и проёмов окон, цоколя здания. Обнаруженные при осмотре дефекты устраняются до сдачи объекта в эксплуатацию.

4.5 Приёмка смонтированного фасада оформляется актом приемки работ. Качество оценивается степенью соответствия фактических параметров и характеристик смонтированного фасада проектным, указанным в рабочей документации проекта. К акту прилагаются акты освидетельствования скрытых работ (по пункту 4.1.).

Изм.	Лист	№ док.	Подп.	Дата	ППР на монтаж фасадов из трёхслойных сэндвич - панелей	лист
						33



4.6 Контролируемые параметры и элементы, способы их измерения и оценки приведены в таблице 1.

4.7 Приемка фасада из сэндвич-панелей производится приёмочной комиссией в составе представителей заказчика и подрядчика и оформляется подписанием акта о приемке. К акту прилагаются документы:

- проект фасада и проект производства работ;
- документы, удостоверяющие качество панелей, фасонных элементов, уплотнительных материалов и крепёжных деталей;
- акты на скрытые работы;
- журнал производства работ.

Таблица 1

### Контролируемые параметры

№ п/п	Технологические процессы и операции	Контролируемый параметр, элемент	Допускаемое значение, требования	Способ контроля и инструмент
<b>1. РАЗМЕТКА ФАСАДА</b>				
1.1	Разметка крайних точек горизонтальной линии фасада	Точность разметки	$\pm 2,0\text{мм}$	Нивелир
1.2	Разметка крайних точек вертикальной линии фасада	Точность разметки	$\pm 2,0\text{мм}$	Теодолит
		Чистота отверстия	Отсутствие пыли	Визуально
<b>2. МОНТАЖ СЭНДВИЧ - ПАНЕЛЕЙ</b>				
2.1	Входной контроль сэндвич-панелей	Отклонение линейных размеров от проектных	По толщине: $\pm 2,0\text{мм}$ для панелей толщиной от 50 до 120мм, $\pm 3,0\text{мм}$ для панелей толщиной 150- 250мм,  По ширине $\pm 1,5\text{мм}$ . По длине: $\pm 3,0\text{мм}$ для панелей длиной до 6м, $\pm 5,0\text{мм}$ для панелей до 14м. Разность длин диагоналей $\pm 2,5,0\text{м}$	Штангенциркуль, линейка
		Отклонение от прямолинейности	Не более 0,5мм на 1м длины, но не более 5мм на всю длину.	Уровень, рулетка

Изм.	Лист	№ док.	Подп.	Дата	ППР на монтаж фасадов из трёхслойных сэндвич - панелей	лист
						34

		Смещение продольных кромок металлических облицовок панели относительно друг друга	Не более 1,5мм	Рулетка, шаблон
		Волнистость или вмятины на плоских участках панели	Не более 2мм на длине 1м	Рулетка, шаблон
		Внешний вид	Отсутствие механических повреждений видовых поверхностей	Визуально
2.2	Крепление панелей	Зазор между панелями по утеплителю	Не более 1мм	Щуп
		Отклонение от номинальной величины зазора	Не более: -для внутренних облицовок-3мм, -для наружной облицовки Z-Lock - 3мм, - для наружной облицовки Secret-fix ± 1,5мм,	
		Отклонение плоскости фасада от вертикали	1/ 500 высоты фасада, но не более 100 мм.	Уровень, рулетка, отвес

### 3. МОНТАЖ ФАСОННЫХ ЭЛЕМЕНТОВ

3.1	Точность монтажа	Отклонение от проектных размеров	± 1,0мм	Уровень, рулетка
		Угол цокольного водоотлива	Не менее 10° (или ≥ 1:5)	Уровень, шаблон

Изм.	Лист	№ док.	Подп.	Дата	ППР на монтаж фасадов из трёхслойных сэндвич - панелей	лист
						35

## 5. ПОТРЕБНОСТЬ В СРЕДСТВАХ МЕХАНИЗАЦИИ, ИНСТРУМЕНТЕ, ИНВЕНТАРЕ И ПРИСПОСОБЛЕНИЯХ

В таблице 2 приведены основные средства механизации, инструмент, инвентарь и приспособления. Вместо указанных в таблице могут быть применены другие средства, имеющие аналогичные технические характеристики.

Таблица 2

№ п/п	Наименование	Тип, марка, ГОСТ, № чертежа, завод-изготовитель	Техническая характеристика	Назначение
1.	Леса стропельные	Приставные стоечные по ГОСТ 27321-87*	Высота и длина лесов - по паспорту. Нормативная нагрузка-200 кгс/м <sup>2</sup>	Средство подмащивания для монтажных работ
2.	Автокран	Типа МКА-25	Высота крюка-20м, вылет-16 м, грузоподъемность - 2 тс	Погрузочно-разгрузочные и монтажные работы
	Съемные грузозахватные приспособления	Вакуумный захват Механический захват (струбцина)	Грузоподъемность-2 тс	
3.	Отвес, шнур	ОТ 400-1, ГОСТ 7948-80. Шнур капроновый	Масса отвеса не более 0,4 кг, длина 98 м. Длина шнура – 5м, диаметр 3 мм.	Разграничение захваток, проверка вертикальности
4.	Ватерпас	Тип 70-1500 “СТАВІЛА”	Длина 1500мм, Точность измерения 0,5 мм/м.	Проверка горизонтальных плоскостей
5.	Лазерный уровень	VL 20 СКБ “Стройприбор”	Точность измерения 0,1 мм/м	Проверка горизонтальных плоскостей
6.	Дрель	Интерскол ДУ 1000-ЭР	Максимальный диаметр сверла (пробойника) 20 мм.	Сверление отверстий в колоннах
7.	Рулетка стальная	P20УЗК, ГОСТ 7502-98	Длина 20 м., Масса 0,35 кг	Измерение линейных размеров
8.	Отвертка с рычажным накопечником	Отвертка Профи ООО ”ИНФОТЕКС”	Реверсивная рычажная	Завинчивание/отвинчивание винтов, болтов
9.	Гайковерт ручной	Типа ИЭ - 311	Момент затяжки 12,5 кгс.м	Завинчивание/отвинчивание гаек, болтов

Изм.	Лист	№ док.	Подп.	Дата	ППР на монтаж фасадов из трёхслойных сэндвич - панелей	лист
						36

10.	10. Электро-дрель с насадками для завинчивания	Интерскол ДУ-800-ЭР	Потребляемая мощность 800 Вт, максимальный диаметр сверления 20 мм.	Сверление отверстий и завинчивание винтов
11.	11. Клепальные клещи	Типа "ЭНКОР"	Диаметр заклепок до 6мм	Установка заклепок
12.	12. Клепальный пистолет аккумуляторный	Типа ERT 130 "RIVETEC"	Сила заклепки 85кгс, рабочий ход 20мм, Вес с аккумулятором 2,2 кг.	Установка вытяжных заклепок
13.	13. Ограждения инвентарные участков монтажных работ	ГОСТ 23407-78	Высота не менее 1,6м	Безопасность работ
14.	14. Сетка защитная на леса	Фирмы Апекс, Верт или других фирм.	Из полимерных волокон.	Защита от падения предметов с высоты лесов

## 6. ТЕХНИКА БЕЗОПАСНОСТИ И ОХРАНА ТРУДА

6.1 При организации и проведении монтажных работ должны выполняться требования СНиП 12-03-2001, СНиП 12-04-2002 и ГОСТ 12.4.011-89.

Пожарная безопасность на рабочих местах обеспечивается при соблюдении требований ППБ-01-93 и ГОСТ 12.1.004-91.

Электробезопасность на рабочих местах обеспечивается в соответствии с требованиями ПОТ РМ-016-2001.

6.2 Расположение и конструкция ограждений участка монтажных работ должны соответствовать требованиям ГОСТа 23407-78.

При организации участка монтажных работ, рабочих мест, проездов строительных машин и транспортных средств, проходов для людей следует установить опасные зоны.

6.3 Опасные зоны должны быть обозначены знаками безопасности и надписями установленной формы в соответствии с требованиями ГОСТа 12.4.026-76. На границе опасных зон ставятся временные защитные ограждения в соответствии с требованиями ГОСТ 12.4.059-89.

Изм.	Лист	№ док.	Подп.	Дата	ППР на монтаж фасадов из трёхслойных сэндвич - панелей	лист
						37

Рабочие должны быть обеспечены предохранительными поясами по ГОСТ Р 50849-96 и канатами страховочными по ГОСТ 12.4.107-82.

Рабочие места и подходы к ним должны быть освещены согласно требованиям ГОСТ 12.1.046-85. Освещенность должна быть равномерной, без слепящего действия осветительных приборов.

6.4 Складирование материалов и изделий на приобъектном складе осуществляется в соответствии с СНиП 12-03-2001.

6.5 Эксплуатация строительных машин, механизмов, средств малой механизации, осуществляется в соответствии с инструкциями заводов-изготовителей, ГОСТ 12.3.033-84, СНиП 12-03-2001.

6.6 Строительные леса устанавливаются по инструкции по монтажу, которая содержится в эксплуатационной документации предприятия-изготовителя.

6.6.1 Леса устанавливаются на спланированную утрамбованную поверхность грунта. Горизонтальность лесов должна быть обеспечена устройством специального временного опорного сооружения. Горизонтальность регулируется винтовыми опорами, которыми оборудованы леса.

6.6.2 Вертикальные элементы лесов (стойки и рамы) устанавливаются по отвесомеру, а горизонтальные (связи и настил) - по уровнемеру.

6.6.3 Места крепления лесов к стене указаны в конструкторской документации на леса. При совпадении точек крепления с проёмами в стене леса следует крепить к несущим конструкциям (стенам, колоннам, перекрытиям) с внутренней стороны здания при помощи приспособлений и устройств. Не следует крепить леса к карнизам и парапетам.

6.6.4 Леса должны быть оборудованы молниезащитой. Сопротивление заземления должно быть не более 15 Ом. На время монтажа и демонтажа лесов электрические провода, расположенные ближе 5 м от лесов обесточивают.

Изм.	Лист	№ док.	Подп.	Дата	ППР на монтаж фасадов из трёхслойных сэндвич - панелей	лист
						38

6.6.5 Леса допускаются к эксплуатации после испытаний. При испытании лесов нормативной нагрузкой в течение не менее двух часов проверяется их прочность и устойчивость, надёжность настила и ограждений, заземления.

6.6.6 Леса допускаются к эксплуатации после приёмки комиссией, назначенной руководителем строительной организации, и регистрируются в журнале учёта по ГОСТ 26887.

Леса следует эксплуатировать в соответствии с Инструкцией предприятия-изготовителя и СНиП 12-03. Техническое состояние лесов контролируется перед каждой сменой и периодическими осмотрами через каждые 10 дней. Результаты периодических осмотров отмечают в упомянутом журнале.

6.7 Погрузочно-разгрузочные работы производятся согласно ГОСТа 12.3.009-76, СНиП 12-03-2001, ПБ-10-382-00, правил ПОТ РМ-007-98.

При выполнении погрузочно-разгрузочных работ, связанных с использованием автомобильного транспорта, должны дополнительно соблюдаться требования ПОТ Р 0-200-01-95.

Грузовые крюки (стропов, траверс), применяемых при производстве работ, должны быть снабжены предохранительными замками, предотвращающими самопроизвольное выпадение груза. Грузоподъёмность съёмных грузозахватных приспособлений, стропов и траверс должна соответствовать массе поднимаемых грузов.

6.8 Разгрузка панелевозов производится на горизонтальной ровной площадке.

При работе крана машинист крана и монтажник (стропальщик) должны быть обеспечены радиопереговорными устройствами.

6.9 При выполнении монтажных и других работ рабочие места и проходы к ним на высоте 1,3 м и более и расстоянии не менее 2 м от границы перепада по высоте должны быть ограждены временными ограждениями. Работы на высо-

Изм.	Лист	№ док.	Подп.	Дата	ППР на монтаж фасадов из трёхслойных сэндвич - панелей	лист
						39

те производятся с использованием страховочных канатов и предохранительных поясов.

6.10 Работы, одновременные с монтажом фасада, могут производиться на разных захватках, расположенных не на одной вертикали, или в разные смены.

При монтаже панелей следует выполнять следующие правила:

- очистку панелей от грязи, наледи следует производить на земле до их подъема;

- строповка панелей производится инвентарными стропами, траверсами и грузозахватными приспособлениями заводского изготовления,

- после строповки панель поднимают на высоту 20-30 см, проверяют равномерность натяжения стропов, оценивают безопасность и после этого производят подъем на полную высоту;

- при подъеме панели расстояние между ней и выступающими частями смонтированных конструкций должно быть по горизонтали не менее 1 м, а по вертикали - 0,5 м.

Последующие операции монтажники выполняют с соблюдением правил, изложенных в пункте 3.2.3.

6.11 При работе на высоте более 20м следует обеспечить измерение скорости ветра в наивысшей точке проведения монтажных работ. При скорости ветра более 8м/с следует остановить работы с подвешенными конструкциями и работы, связанные с личной безопасностью. При скорости ветра более 10,7м/с необходимо остановить все работы на высоте. Перед окончанием рабочей смены необходимо, с учётом преобладающего направления ветра, прикрепить смонтированные панели всеми шурупами и винтами.

6.12 Каких – либо особых требований безопасности при монтаже фасадов из трёхслойных сэндвич-панелей не имеется, поэтому проектной разработки вопросов, связанных с обеспечением безопасности монтажных работ, не требуется.

Изм.	Лист	№ док.	Подп.	Дата	ППР на монтаж фасадов из трёхслойных сэндвич - панелей	лист
						40

## 7. СОСТАВ БРИГАДЫ

Работы выполняются бригадой монтажников, оператором стрелового крана и двумя стропальщиками.

Бригада монтажников состоит из четырёх рабочих: монтажник- бригадир, два монтажника и подсобный рабочий. Монтажник- бригадир, наиболее опытный и квалифицированный рабочий, осуществляет по приказу организации руководство работами, координирует выполнение работ, выполняет сам и участвует в выполнении наиболее ответственных операций, контролирует качество работ. Два рабочих - монтажника, имеющие квалификацию монтажника и опыт монтажных работ с трёхслойными сэндвич-панелями, выполняют под руководством бригадира основной объём работ. Подсобный рабочий выполняет по указанию бригадира операции: чистку и подготовку мест монтажа, подноску к месту монтажа инструмента и приспособлений, фасонных элементов, крепёжных деталей и другие не самые ответственные операции. Перечень операций, выполняемых бригадой, приведён в пооперационной карте (лист 44).

Квалификация монтажников должна позволять на основе взаимозаменяемости последовательно и (или) параллельно выполнять все работы (операции) по монтажу фасада.

Трудоёмкость работ по этапам монтажа фасада составляет:

- подготовка мест для монтажа трёхслойных сэндвич-панелей- 8,4 чел.ч,
- установка трёхслойных сэндвич-панелей в проектное положение - 68,8 чел.ч,
- крепление трёхслойных сэндвич-панелей - 40,5 чел.ч,
- монтаж фасонных элементов трёхслойных сэндвич-панелей- 66,8 чел.ч,

Состав операций работ по этим этапам указан в упомянутой пооперационной карте.

Изм.	Лист	№ док.	Подп.	Дата	ППР на монтаж фасадов из трёхслойных сэндвич - панелей	лист
						41



## Пооперационная карта на монтаж фасада из трёхслойных сэндвич - панелей

Наименование операций	Ручные машины, инструмент, приспособления,	Исполнители	Описание операций
<b>Подготовка мест для монтажа трёхслойных сэндвич - панелей</b>			
Чистка мест на поверхности железобетонных колонн для монтажа	Скребки, щетки проволочные	Подсобный рабочий	Чистит поверхность от грязи и брызг бетона
Разметка точек расположения сэндвич-панелей	Рулетка, уровень, шнур,	Два монтажника, монтажник-бригадир	Производят разметку точек расположения сэндвич - панелей на поверхности железобетонных колонн. Наносят контрастной краской метки с шагом, указанным в проекте.
<b>Установка трёхслойных сэндвич - панелей в проектное положение</b>			
Строповка сэндвич-панелей	Специальный мягкий строп. Специальный захват	Стропальщик.  Старший стропальщик.	Подготавливает сэндвич-панель к строповке, подводит мягкий строп под панель, замыкает строп. Крепит оттяжки.  Проверяет надёжность строповки, подаёт команды крановщику.
Подача краном сэндвич-панелей в проектное положение	Стреловой кран	Крановщик. Старший стропальщик. Монтажник-бригадир.	Перемещение с оттяжками сэндвич-панели на крюке в вертикальной и горизонтальной плоскостях к месту монтажа.

Изм.	Лист	№ док.	Подп.	Дата	ППР на монтаж фасадов из трёхслойных сэндвич - панелей	лист
						42

Выверка и временное крепление сэндвич-панели	Рулетка, уровень, шнур, шаблон	Два монтажника, монтажник-бригадир	Два монтажника принимают сэндвич-панель, устанавливают в проектное положение, производят временное её крепление. Монтажник-бригадир осуществляет выверку и контроль положения панели в проектном положении.
<b>Крепление трёхслойных сэндвич - панелей</b>			
Завинчивание анкеров в отверстия железобетонной колонны	Электродрель, шуруповерт	Два монтажника, монтажник-бригадир	Два монтажника высверливают отверстия в бетоне, устанавливают пружинные анкеры. Монтажник-бригадир крепит панели анкерами, контролирует качество работы.
Завинчивание самонарезающих винтов в стальные конструкции	Электродрель, шуруповерт	Два монтажника, монтажник-бригадир Подсобный рабочий	Два монтажника устанавливают самонарезающие винты. Монтажник-бригадир крепит панели самонарезающими винтами, контролирует качество работы.

Изм.	Лист	№ док.	Подп.	Дата	ППР на монтаж фасадов из трёхслойных сэндвич - панелей	лист
						43

Монтаж фасонных элементов трёхслойных сэндвич - панелей			
Установка фасонных элементов, обрамлений углов, проёмов, сопряжений	Рулетка, уровень, шнур, шаблон	Два монтажника, монтажник-бригадир	Два монтажника устанавливают фасонные элементы, регулируют, рихтуют. Монтажник-бригадир выверяет их положение, подгоняет их в проектное положение.
Крепление фасонных элементов, обрамлений углов, проёмов, сопряжений	Электродрель, шуруповерт	Два монтажника, монтажник-бригадир. Подсобный рабочий.	Крепят фасонные элементы самонарезающими винтами. Монтажник-бригадир производит окончательную выверку фасонных элементов, контролирует качество работы.

### 8. КАЛЕНДАРНЫЙ ПЛАН-ГРАФИК ПРОИЗВОДСТВА РАБОТ

Календарный план-график работ по монтажу фасада площадью 100м<sup>2</sup> при односменной последовательной работе бригады приведён на листе 47. Число часов в рабочую смену принято-8.

Затраты времени на указанную единицу объёма работ составляют не более 6,5 смен.

Эти затраты времени могут быть значительно сокращены за счёт совмещения работ на конкретном объекте и при работе в две смены.

Изм.	Лист	№ док.	Подп.	Дата	ППР на монтаж фасадов из трёхслойных сэндвич - панелей	лист
						44

## Календарный план-график работ по монтажу фасада из трёхслойных сэндвич - панелей

(объём работ – 100м<sup>2</sup> площади фасада)

Наименование работ	Трудоёмкость работ, чел.ч	Число рабочих	Затраты времени, смены	График работ, смены			
				1-2	3-4	5-6	7-8
Подготовка мест для монтажа трёхслойных сэндвич-панелей	8,4	3	0,35	█			
Установка трёхслойных сэндвич-панелей в проектное положение	68,8	4	2,2	█████			
Крепление трёхслойных сэндвич-панелей	40,5	3	1,7		█████		
Монтаж фасонных элементов трёхслойных сэндвич-панелей	66,8	4	2,1			█████	

Изм.	Лист	№ док.	Подп.	Дата	ППР на монтаж фасадов из трёхслойных сэндвич - панелей	лист
						45



Саморегулируемая организация, основанная на членстве лиц, осуществляющих подготовку проектной документации, регистрационный номер в государственном реестре СРО-П-037-26102009

некоммерческое партнерство саморегулируемая организация  
**"Объединение инженеров проектировщиков"**

107023, г. Москва, пл. Журавлёва, д. 2, стр. 2, этаж 5, пом. 1

[www.obeng.ru](http://www.obeng.ru)

# СВИДЕТЕЛЬСТВО

О ДОПУСКЕ К ОПРЕДЕЛЕННОМУ ВИДУ ИЛИ ВИДАМ РАБОТ,  
КОТОРЫЕ ОКАЗЫВАЮТ ВЛИЯНИЕ НА БЕЗОПАСНОСТЬ  
ОБЪЕКТОВ КАПИТАЛЬНОГО СТРОИТЕЛЬСТВА

08 сентября 2010 г.

№ П.037.77.3812.09.2010

Выдано члену саморегулируемой организации

Общество с ограниченной ответственностью  
**"Архитектурно-строительная компания "Большие проекты"**

ИНН 7734514940, ОГРН 1047796579599  
123060, г.Москва, ул.Берзарина, д.22

Основание выдачи Свидетельства:  
протокол заседания Совета Партнерства № 2/г от 07 сентября 2010 г.

Настоящим Свидетельством подтверждается допуск к работам, указанным в приложении к настоящему Свидетельству, которые оказывают влияние на безопасность объектов капитального строительства.

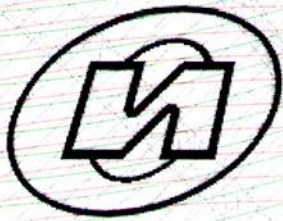
Начало действия с 08 сентября 2010 г.  
Свидетельство без приложения не действительно.  
Свидетельство выдано без ограничения срока и территории его действия.  
Свидетельство выдано взамен ранее выданного № П.037.77.3812.05.2010.

Президент



А. В. Попета





**Саморегулируемая организация,**  
Основанная на членстве лиц, осуществляющих подготовку  
проектной документации

**Некоммерческое партнерство**  
**"Объединение инженеров проектировщиков"**

107023, г. Москва, пл. Журавлёва, д. 2, стр. 2, этаж 5, пом. 1 [www.obeng.ru](http://www.obeng.ru) ОГРН 1097799018668

# СВИДЕТЕЛЬСТВО

Выдано члену саморегулируемой организации

**Общество с ограниченной ответственностью**  
**"Архитектурно-строительная компания "Большие проекты"**

123060, г. Москва, ул. Берзарина, д. 22

ИНН 7734514940, ОГРН 1047796579599

о том, что он является членом

**Некоммерческого партнерства**  
**"Объединение инженеров проектировщиков"**

Регистрационный номер в реестре Министерства юстиции Российской Федерации  
7714032623 от 25 августа 2009г

регистрационный номер в государственном реестре  
саморегулируемых организаций: СРО-П-037-26102009



**А. В. Попета**