

ТИПОВЫЕ ПРОЕКТНЫЕ РЕШЕНИЯ

902-09-22.84

КОЛОДЦЫ КАНАЛИЗАЦИОННЫЕ

Альбом VII

СТРОИТЕЛЬНЫЕ ИЗДЕЛИЯ

ТИПОВЫЕ ПРОЕКТНЫЕ РЕШЕНИЯ

902-09-22.84

КОЛОДЦЫ КАНАЛИЗАЦИОННЫЕ

СОСТАВ:

- А Л Ь Б О М I Пояснительная записка
- А Л Ь Б О М II Колодцы круглые из сборного железобетона для труб $D_y = 450 - 1200$ мм
- А Л Ь Б О М III Колодцы круглые из кирпича и бетона для труб $D_y = 450 - 1200$ мм
- А Л Ь Б О М IV Колодцы прямоугольные из бетона для труб $D_y = 4000 - 1500$ мм
- А Л Ь Б О М V Колодцы круглые для дюкеров $D_y = 150 - 400$ мм
- А Л Ь Б О М VI Колодцы переходные для труб $D_y = 150 - 600$ мм
- А Л Ь Б О М VII Строительные изделия.
- А Л Ь Б О М VIII⁸⁸ Дополнительные мероприятия для строительства в сейсмических районах (7-9 баллов)

РАЗРАБОТАНЫ
ЦНИИЭП инженерного оборудования
городов, жилых и общественных зданий

Главный инженер института
Главный инженер проекта

Кетаов
Басевич
Кучнецов

А. КЕТАОВ
М. БАСЕВИЧ
Е. КУЧНЕЦОВ

АЛ Ь Б О М VII

Утверждены Госгражданстроем
приказы № 147 от 20 мая 1983 г.

Альбом VIII утвержден Госкомархитектуры
приказ № 54 от 25 февраля 1988 г.

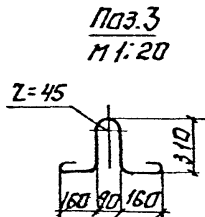
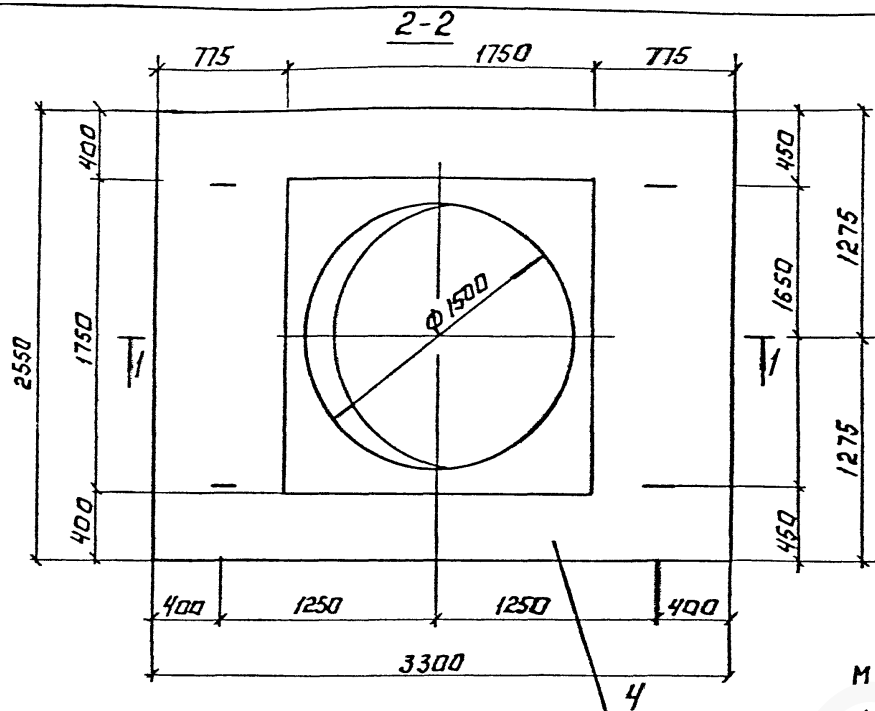
© ЦИТП Госстроя СССР, 1988

ВЗАМЕН аннулированного 4.07.88 г. Гип *ЕК98*

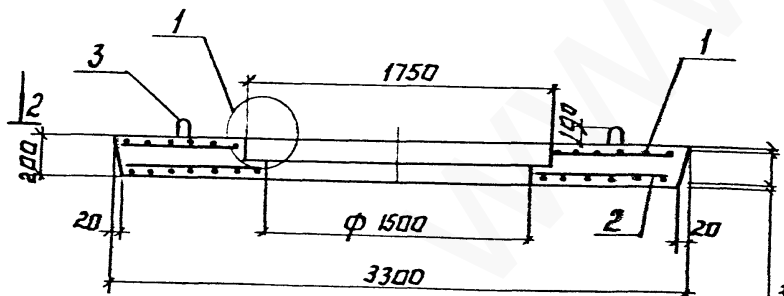
СОДЕРЖАНИЕ АЛЬБОМА

Формат	Обозначение	Наименование	Стр.	Примечание
12	гпр 902-09-22.84-книж. пд	Плита дорожная пд	3	
11	пд-са 1	Сетка арматурная са 1	4	
11	пд са 2	Сетка арматурная са 2		
12	ка	Плита ка	5	
12	п7	Плита п7	6	
11	ка са 3	Сетка арматурная са 3	7	
11	п7 са 4	Сетка арматурная са 4		
12	п8	Плита п8	8	
12	п3	Плита п3	9	
11	п8 са 5	Сетка арматурная са 5	10	
11	п3 са 6	Сетка арматурная са 6		
11	с1 сб	Сборочный чертёж	11	
11	зо	Звено ограждения зо		
12	с1	Стремянка с1	12	
11	к1	Крышка металлическая к1	13	
11	к2	Крышка деревянная к2		
12	ср10 сб	Сборочный чертёж	14	
12	ср 10	Стенка-растекатель ср10	15	
12	ср11 сб	Сборочный чертёж	16	
12	ср11	Стенка-растекатель ср11	17	
12	са 7	Сетка арматурная са 7	18	

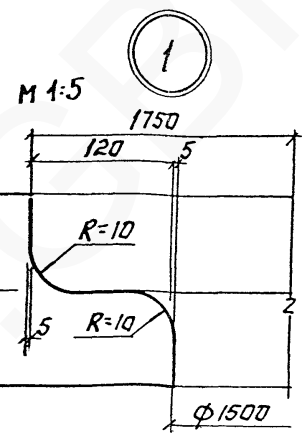
Формат	Обозначение	Наименование	Стр.	Примечание
12	гпр 902-09-22.84-книж. ср12 сб	Сборочный чертёж	19	
12	ср12	Стенка-растекатель ср12	20	
12	са 8	Сетка арматурная са 8	21	
12	са 9	Сетка арматурная са 9	22	
12	са 10	Сетка арматурная са 10	23	
12	са 11	Сетка арматурная са 11	24	
12	са 12	Сетка арматурная са 12	25	
12	са 13	Сетка арматурная са 13	26	
11	са 14 сб	Сборочный чертёж	27	
11	са 15	Сетка арматурная са 15		
12	са 14	Сетка арматурная са 14	28	



1-1



Защитный слой
20 мм.



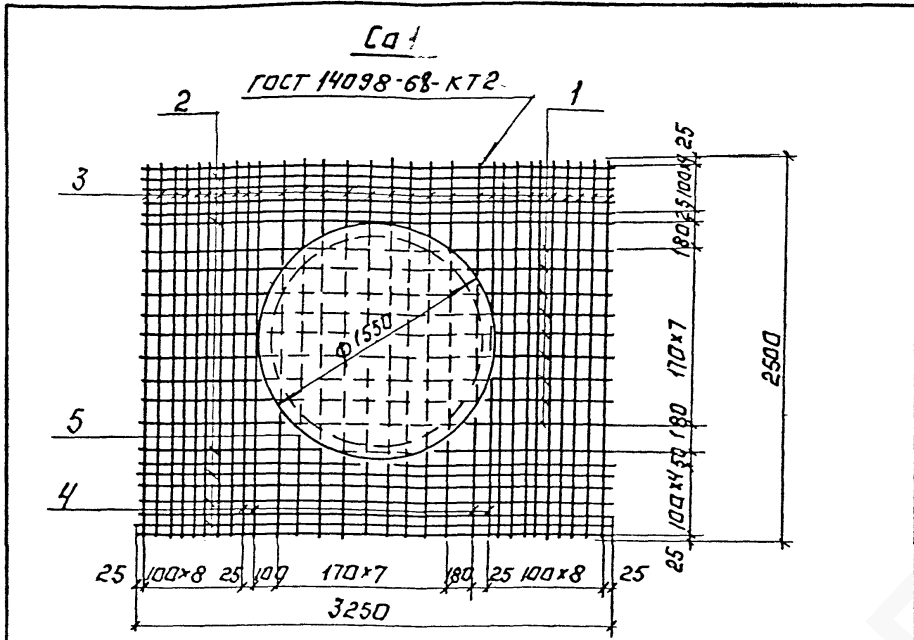
Форма	Зона	Поз.	Обозначение	Наименование	Кол.	Примечание
				Сборочные единицы		
И	1		902-09-22.84 КЖИ.ПД-Са1	Сетка арматурная Са1	1	
И	2		ПД-Са2	" Са2	1	
				Детали		
Б4	3			φ12А1 ГОСТ 5781-82 В-1180	4	4,2кг
				Материалы		
	4			Бетон М200	1,3	м ³

Выборка стали на одну плиту, кг

Марка элемента	Изделия арматурные					Всего кг
	Арматура класса					
	А-I		А-III		А-V	
	ГОСТ 5781-82		ГОСТ 5781-82		ГОСТ 5781-82	
	φ10	φ12	Углок φ12	Углок φ14	Углок φ14	
ПД	23,0	4,2	27,2	36,0	59,0	95,0
					6,3	228,5

ТПР 902-09-22.84			КЖИ.ПД		
ПЛИТА ДОРОЖНАЯ ПД			СТАДИЯ	МАССА	МАСШТАБ
			РП	3,25т	1:25
			ЛИСТ	ЛИСТОВ: 1	
			ЦНИИЭП ИНЖЕНЕРНОГОБОРУДОВАНИЯ Г.МОСКВА		

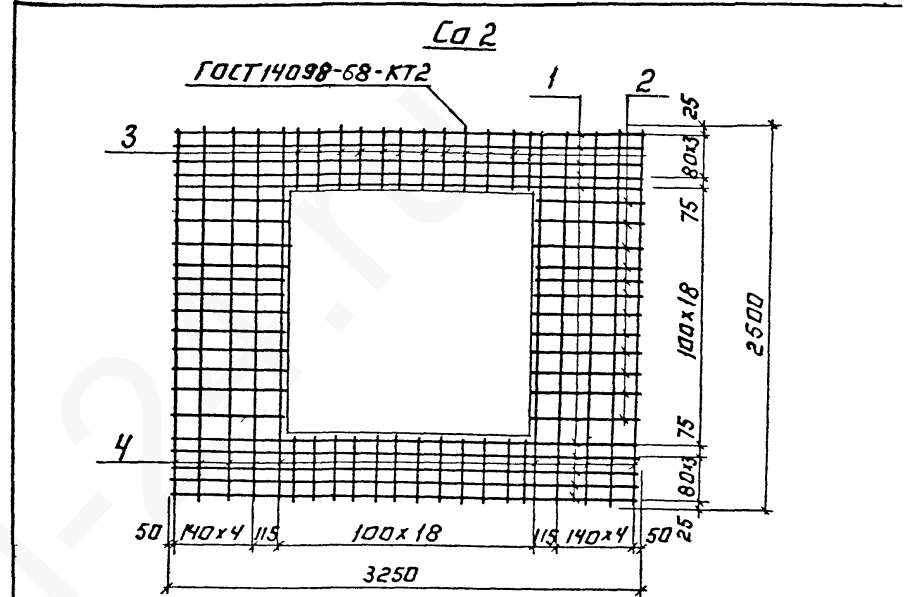
И КОНТР. КУЗНЕЦОВ
 ПРОВЕР. БАБЬКОВА
 ИСПОЛН. ЛЕВЧЕВА
 БЕД.ИИЖ. БАБЬКОВА
 ТИП. КУЗНЕЦОВ
 ГА.КОНСТ. ШАЛКРД
 НАЧ.ОТД. КРАСАВИН



Формат	Зона	Поз.	Обозначение	Наименование	Кол.	примечание
<u>Детали</u>						
Б4		1		Ф12А ГОСТ 5781-82 L=3250	8	23.1кг
Б4		2		Ф14А ГОСТ 5781-82 L=3250	12	47.0кг
Б4		3		Ф12А ГОСТ 5781-82 L=2500	26	57.4кг
Б4		4		Ф14А ГОСТ 5781-82 L=2500	4	12.0кг
Б4		5		Ф14А ГОСТ 5781-82 L=5420	1	6.3кг

ИЗВ. № ПОДПИСЬ И ДАТА ВЗАИМ. ПРОВЕР

			ТПР 902-09-22.84		КЖИ ПА-Са1	
			СЕТКА АРМАТУРНАЯ Са1.		СТАДИЯ МАССА МАШТАБ	
И КОНТР	КУЗНЕЦОВ	<i>Кузнецов</i>	РП	145.8	-	
ПРОВЕР	БАБИКОВА	<i>Бабикова</i>				
ИСПОЛН	ПЕВЧЕВА	<i>Певчева</i>				
БЕД ИЖ	БАБИКОВА	<i>Бабикова</i>				
ГНП	КУЗНЕЦОВ	<i>Кузнецов</i>				
ТА КОНСТ	ШАЛИРО	<i>Шалиро</i>				
НАЧ ОТД	КРАСАВИН	<i>Красавин</i>				
			ЦНИИЭП ИНЖЕНЕРНОГО ОБОРУДОВАНИЯ Г. МОСКВА			

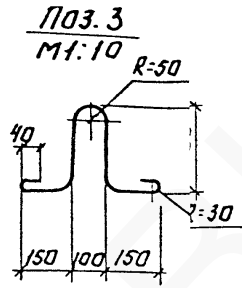
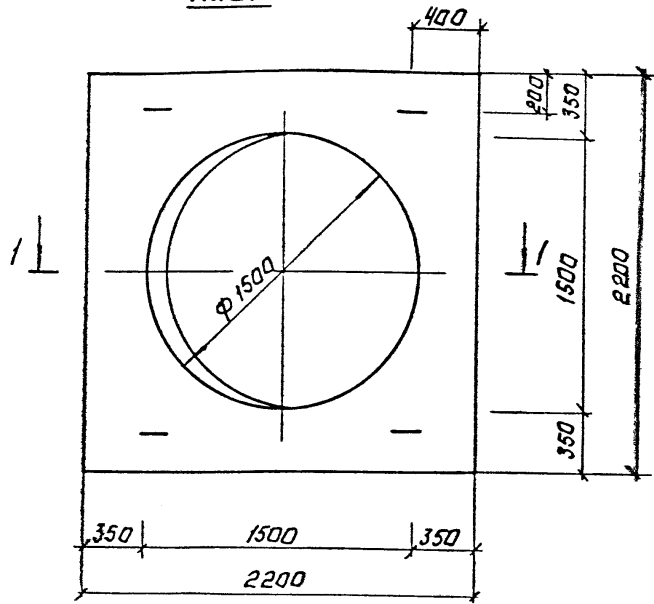


Формат	Зона	Поз.	Обозначение	Наименование	Кол.	примечание
<u>Детали</u>						
Б4		1		Ф12А ГОСТ 5781-82 L=3250	10	28.9кг
Б4		2		Ф14А ГОСТ 5781-82 L=740	34	15.5кг
Б4		3		Ф10А ГОСТ 5781-82 L=355	34	7.5кг
Б4		4		Ф12А ГОСТ 5781-82 L=2500	12	26.6кг

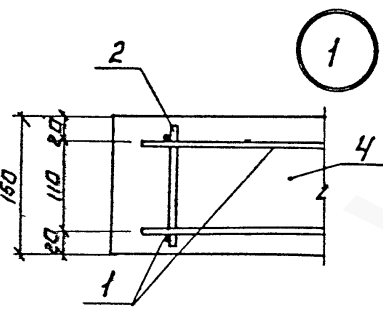
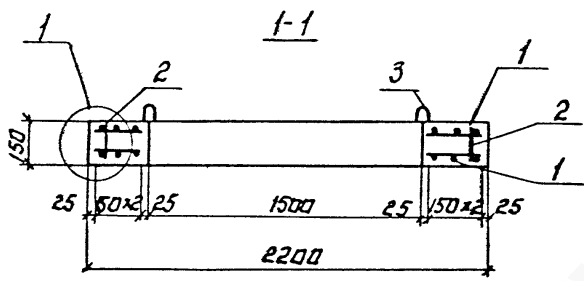
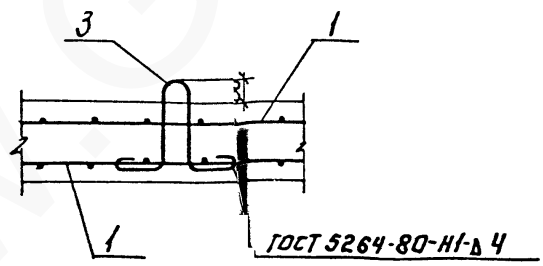
ИЗВ. № ПОДПИСЬ И ДАТА ВЗАИМ. ПРОВЕР

			ТПР 902-09-22.84		КЖИ ПА-Са2	
			СЕТКА АРМАТУРНАЯ Са2		СТАДИЯ МАССА М.ШТ	
И КОНТР	КУЗНЕЦОВ	<i>Кузнецов</i>	РП	82.7	-	
ПРОВЕР	БАБИКОВА	<i>Бабикова</i>				
ИСПОЛН	ПЕВЧЕВА	<i>Певчева</i>				
БЕД ИЖ	БАБИКОВА	<i>Бабикова</i>				
ГНП	КУЗНЕЦОВ	<i>Кузнецов</i>				
ТА КОНСТ	ШАЛИРО	<i>Шалиро</i>				
НАЧ ОТД	КРАСАВИН	<i>Красавин</i>				
			ЦНИИЭП ИНЖЕНЕРНОГО ОБОРУДОВАНИЯ Г. МОСКВА			

План



Деталь установки монтажной петли.



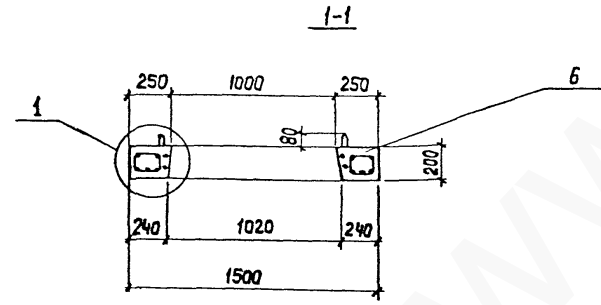
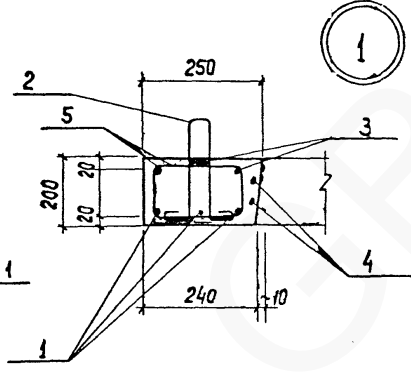
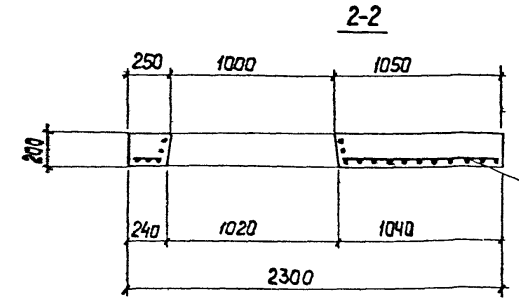
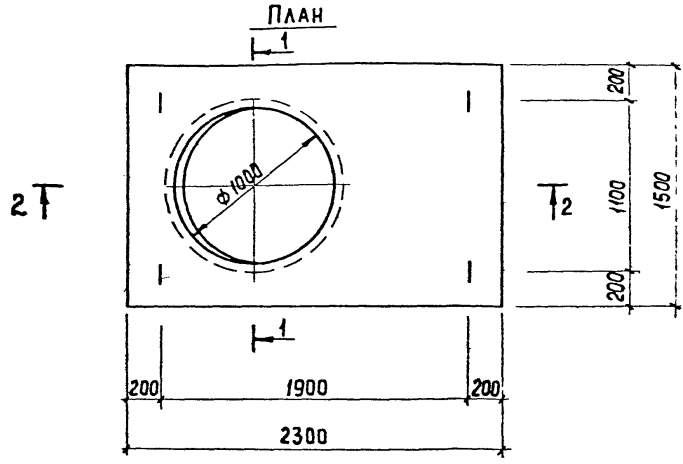
Формат	Зона	Поз.	Обозначение	Наименование	кол.	Примечание
				Сварочные единицы.		
11		1	902-09-22.84 -КЖИ. КО-СаЗ	Сетка арматурная СаЗ	2	
				Детали.		
64		2		Ф6А ГОСТ 5781-82 l=130	16	0.48 кг
64		3		Ф10А ГОСТ 5781-82 l=1000	4	2.47 кг
				Материалы.		
		4		Бетон М200		0.47 м ³

Выборка стали на один элемент, кг

Марка элемента	Изделия арматурные					
	Арматура класса					
	ГОСТ 5781-82					
	А-I			А-II		общий расход
Ф6	Ф10	Итого	Ф10	Итого		
КО	8,82	2,47	11,29	38,4	38,4	49,69

Позицию 2 приварить к поз. 1 при помощи клещей.

ТР 901-09-22.84		-КЖИ. КО	
И.КОНТР.	К.УЗНЕЦОВ	И.КОНТР.	К.УЗНЕЦОВ
ПРОВЕР	БАБИКОВА	ПРОВЕР	БАБИКОВА
ИСПОЛН	ПЕВЧЕВА	ИСПОЛН	ПЕВЧЕВА
БЕД.ИЖ.	БАБИКОВА	БЕД.ИЖ.	БАБИКОВА
Г.И.П.	КУЗНЕЦОВ	Г.И.П.	КУЗНЕЦОВ
Г.А.КОНСТ.	САЛНОВ	Г.А.КОНСТ.	САЛНОВ
В.А.Ч.ОТД.	КРАСОВИЧ	В.А.Ч.ОТД.	КРАСОВИЧ
ПЛИТА КО		СТАНДАРТНАЯ МАССА	МАССА ТАБ
		РЛ	1.18Т
		ЛИСТ	ЛИСТОВ 1
		ЦНИИЭП ИНЖЕНЕРНОГО ОБОРУДОВАНИЯ Г. МОСКВА	

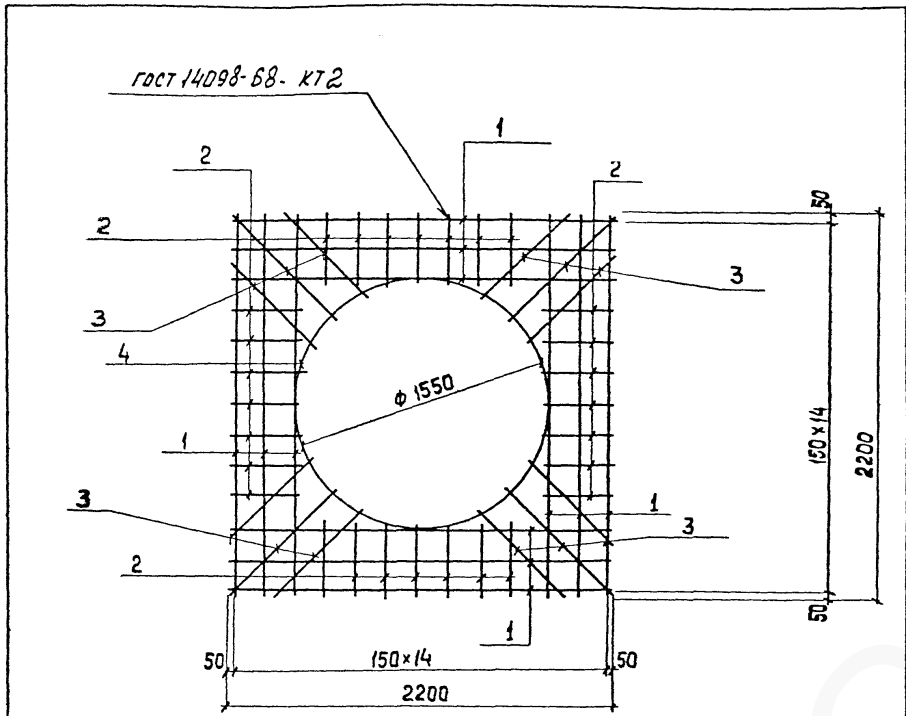


ФОРМАТ	ЗОНА	Поз.	ОБОЗНАЧЕНИЕ	НАИМЕНОВАНИЕ	КОЛ.	ПРИМЕЧАНИЕ
				Сборочные единицы		
И	1		902-09-22.84 - КЖИ.П7-Сд4	СЕТКА АРМАТУРНАЯ Сд4	1	
	2		1400-Э, выпуск I	Изделие закладное УП2-3	4	
				Детали		
Б4	3			φ 10АІ ГОСТ 5781-82 l=2290	4	1,4 кг
Б4	4			φ 12АІ ГОСТ 5781-82 l=3680	2	3,27 кг
Б4	5			φ 6АІ ГОСТ 5781-82 l=1190	40	0,3 кг
				МАТЕРИАЛЫ		
	6			бетон М300	0,54	м ³

Выборка стали на один элемент, кг

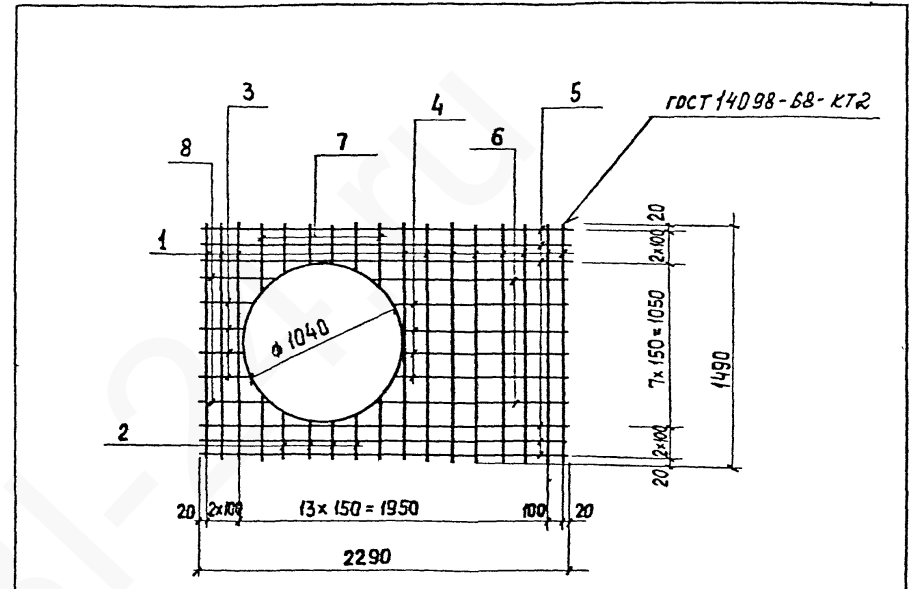
МАРКА ЭЛЕМЕНТА	Изделия арматурные						Всего	
	Арматура класса							
	А-III			А-I				
	ГОСТ 5781-82			ГОСТ 5781-82				
	φ6	φ10	φ18	Итого	φ6	φ12	Итого	
П7	6,5	5,6	18,3	30,4	12,0	6,5	18,5	48,9

ТПР 902-09-22.84			- КЖИ П7		
И. КОНТР.	КУЗНЕЦОВ		СТАДИЯ	МАССА	МАСШТАБ
ПРОВЕР.	БАБИКОВА		РП	1,35т	1:20
ИСПОЛНИЛ	ПЕВЧЕЗА		ЛИСТ	Листов 1	
ВЕД. ИНЖ.	БАБИКОВА		ЦНИИЭП		
ГИП	КУЗНЕЦОВ		ИНЖЕНЕРНОГО ОБОРУДОВАНИЯ		
ГЛА. КОНСТ.	ШАПИРО		Г. МОСКВА		
НАЧ. ОТД.	КРАСАВИН				



ФОРМАТ	ЗОНА	ПОЗ.	ОБОЗНАЧЕНИЕ	НАИМЕНОВАНИЕ	КОЛ.	ПРИМЕЧАНИЕ
<u>ДЕТАЛИ</u>						
Б4		1		φ 10АII ГОСТ 5781-82 l=2180	12	16,2 кг
Б4		2		φ 6А-I ГОСТ 5781-82 l=330	36	2,64
Б4		3		φ 6А-I ГОСТ 5781-82 ср l=575	12	1,53 кг
Б4		4		φ 10А-II ГОСТ 5781-82 l=4867	1	3,0 кг

			Тпр 902-09-22.84			КЖИ. КО-Сд3		
И. КОНТР. ПРОВЕР. ИСПОЛНИЛ ВЕД. ИНЖ. ИП Г. КОНСТ. И. ОТД.	КУЗНЕЦОВ БАБИКОВА ПЕВЧЕВА БАБИКОВА КУЗНЕЦОВ ШАПИРО КРАСАВИН	<i>[Signatures]</i>	СЕТКА АРМАТУРНАЯ (С3)	СТАДИЯ	МАССА	МАСШТАБ		
				РП	23,4	—	ЛИСТ	ЛИСТОВ 1
			ЦИНИЭП ИНЖЕНЕРНОГО ОБОРУДОВАНИЯ Г. МОСКВА					

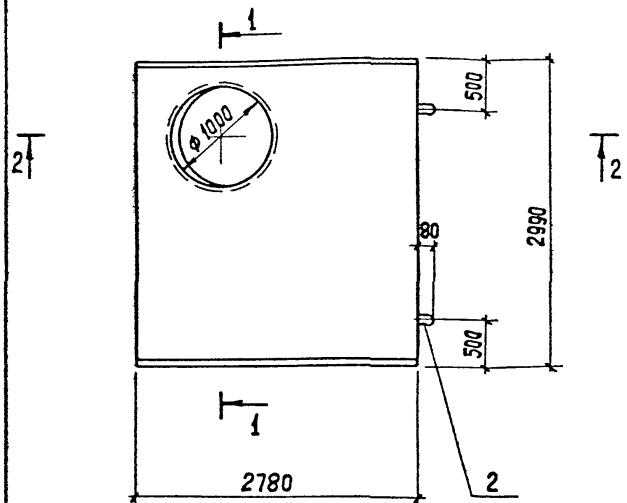


ФОРМАТ	ЗОНА	ПОЗ.	ОБОЗНАЧЕНИЕ	НАИМЕНОВАНИЕ	КОЛ.	ПРИМЕЧАНИЕ
<u>ДЕТАЛИ</u>						
Б4		1		φ 6АII ГОСТ 5781-82 l=1490	11	3,64 кг
Б4		2		φ 6АII ГОСТ 5781-82 l=265	8	0,47 кг
Б4		3		φ 6АII ГОСТ 5781-82 l=290	4	0,26 кг
Б4		4		φ 6АII ГОСТ 5781-82 l=1100	4	0,98 кг
Б4		5		φ 18АII ГОСТ 5781-82 l=2290	6	27,45
Б4		6		φ 6АII ГОСТ 5781-82 l=1245	2	0,55 кг
Б4		7		φ 6АII ГОСТ 5781-82 l=445	4	0,40 кг
Б4		8		φ 6АII ГОСТ 5781-82 l=440	2	0,20 кг

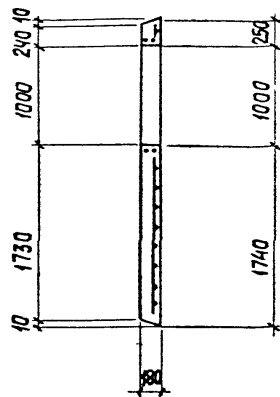
И. № ПОДА. ПОДПИСЬ И ДАТА. ВЗАМ. ИНВ. №

			Тпр 902-09-22.84			- КЖИ. П7-Сд4		
И. КОНТР. ПРОВЕР. ИСПОЛНИЛ ВЕД. ИНЖ. ИП Г. КОНСТ. И. ОТД.	КУЗНЕЦОВ БАБИКОВА ПЕВЧЕВА БАБИКОВА КУЗНЕЦОВ ШАПИРО КРАСАВИН	<i>[Signatures]</i>	СЕТКА АРМАТУРНАЯ (Сд4)	СТАДИЯ	МАССА	МАСШТАБ		
				РП	33,95	—	ЛИСТ	ЛИСТОВ 1
			ЦИНИЭП ИНЖЕНЕРНОГО ОБОРУДОВАНИЯ Г. МОСКВА					

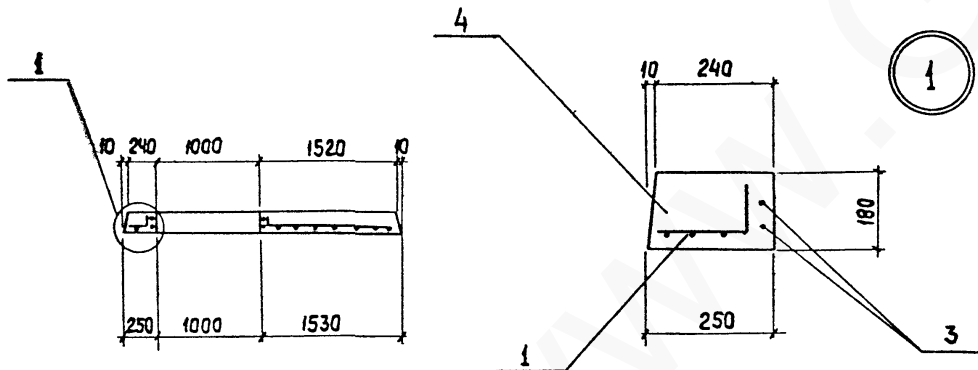
ПЛАН



1-1



2-2

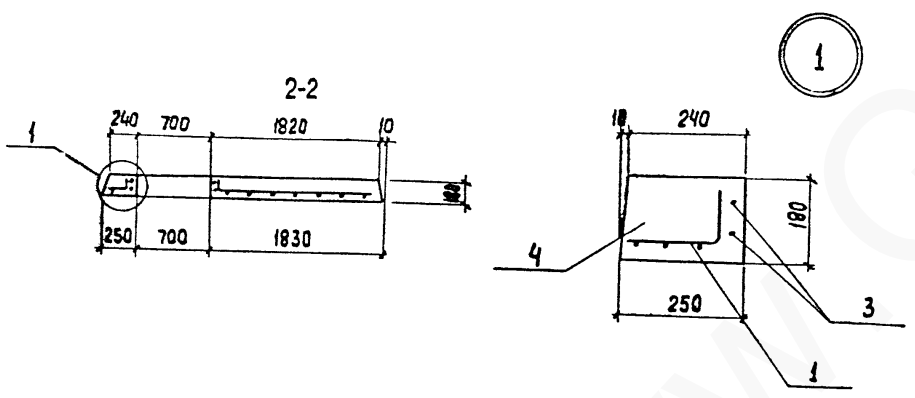
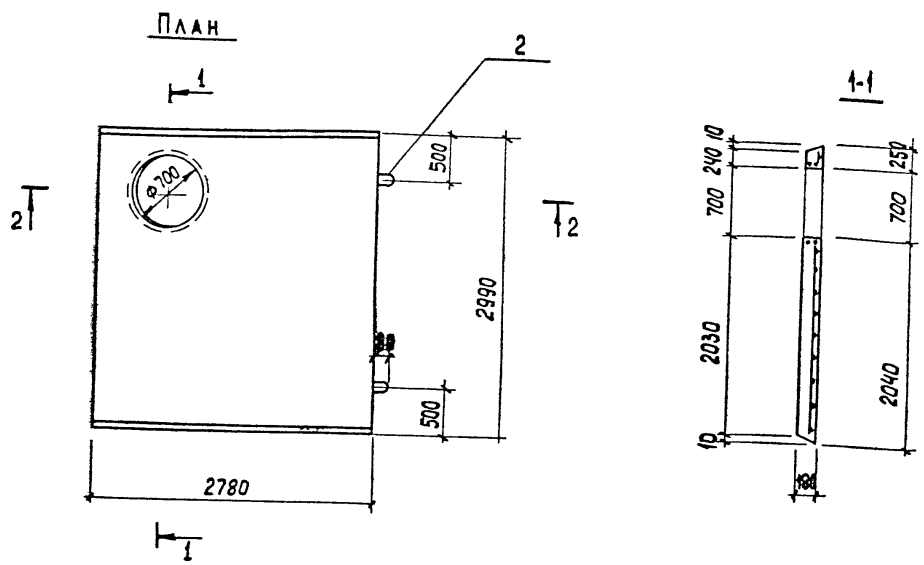


ФОРМАТ	ЗОНА	ПОЗ	ОБОЗНАЧЕНИЕ	НАИМЕНОВАНИЕ	КОЛ.	ПРИМЕЧАНИЕ
				<u>СБОРОЧНЫЕ ЕДИНИЦЫ</u>		
11	1		902-09-22.84-СЖИ.П.8-Са5	СЕТКА АРМАТУРНАЯ Са5	1	
	2		Серия 1.400-Ф. Выпуск I	ИЗДЕЛИЕ ЗАКЛАДНОЕ УП2-3	4	
				<u>ДЕТАЛИ</u>		
Б4	3			φ 12AI ГОСТ 5781-82 P=2830	2	2,51 кг
				<u>МАТЕРИАЛЫ</u>		
	4			Бетон М300	1,35	м ³

Выборка стали на один элемент, кг

Марка элемента	Изделия арматурные						Всего
	Арматура класса						
	А-I			А-III			
	ГОСТ 5781-82			ГОСТ 5781-82			
	φ12	φ8	Итого	φ16	Итого		
П8	5,02	11,7	16,7	63,4	65,4	82,1	

ТПР 902-09-22.84				- СЖИ.П.8		
Н. КОНТР.	КУЗНЕЦОВ	<i>[Signature]</i>	ПЛИТА (П8)	СТАДИЯ	МАССА	МАСШТАБ
ПРОВЕР.	БАБИЧЕВА	<i>[Signature]</i>		рп		-
ИСПОЛНИЛ	ПЕВЧЕВА	<i>[Signature]</i>		ЛИСТ	ЛИСТОВ 1	
ВЕД. ИНЖ.	БАБИЧЕВА	<i>[Signature]</i>		ЦНИИЭП		
ГЛАВ. КОНСТ.	КУЗНЕЦОВ	<i>[Signature]</i>		ИНЖЕНЕРНОГО ОБОРУДОВАНИЯ		
НАЧ. ОТД.	КРАСАВИН	<i>[Signature]</i>	г. Москва			



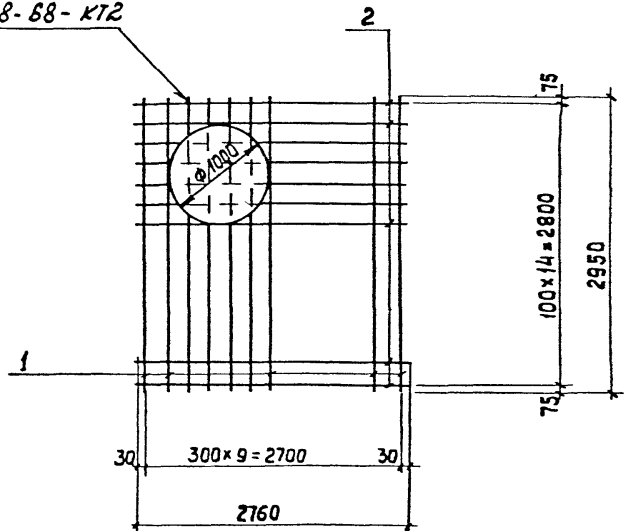
ФОРМАТ	ЗОНА	ПОЗ	ОБОЗНАЧЕНИЕ	НАИМЕНОВАНИЕ	КОЛ.	ПРИМЕЧАНИЕ
				Сборочные единицы		
11	1		902-09-22.84 -кжн. ПЗ-Са6	Сетка арматурная Са6	1	
	2		1.400-9. Выпуск I	Изделие закладное УП1-9	2	
				Детали		
Б4	3			φ12А1 ГОСТ 5781-82 Р=2830	2	2,51кг
				МАТЕРИАЛЫ		
	4			БЕТОН М300	1,44	м ³

Выборка стали на один элемент, кг

Марка элемента	Изделия арматурные				Всего
	Арматура класса				
	А-I		А-III		
	ГОСТ 5781-82		ГОСТ 5781-82		
	φ12	φ8	Итого	φ16	
ПЗ	5,02	11,7	16,7	65,4	82,1

ТР 902-09-22.84			- кжн. ПЗ			
Н.контр. Кузнецов Провер. Бабикова Исполнил Певчева Вед. инж. Бабикова Гип. Кузнецов Гл. конст. Шапиро Нач. ота. Красавин	[Signature]	[Signature]	Плита (ПЗ)	Стадия	Масса	Масштаб
				РП		—
				Лист	Листов 1	
			ЦНИИЭП Инженерного Оборудования Г. Москва			

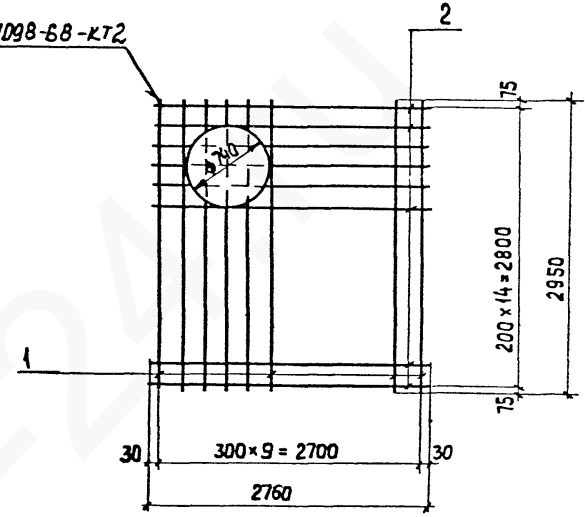
Гост 14098-88-кТ2



ФОРМАТ	ЗОНА	Поз.	ОБОЗНАЧЕНИЕ	НАИМЕНОВАНИЕ	КОЛ.	ПРИМЕЧАНИЕ
				<u>Детали</u>		
Б4		1		φ 8A I ГОСТ 5781-82 e=2950	10	1,17кг
Б4		2		φ 16A III ГОСТ 5781-82 e=2760	15	4,36кг

			ТР 902-09-22.84			- КЖИ. П8-С05		
Н.КОНТР.	КУЗНЕЦОВ	<i>Кузнецов</i>	СЕТКА АРМАТУРНАЯ (С05)	СТАДИЯ	МАССА	МАСШТАБ		
ПРОВЕР.	БАБИКОВА	<i>Бабикова</i>		РП	77,1кг	-		
ИСПОЛНИЛ	ЛЕВЧЕВА	<i>Левчева</i>		ЛИСТ	Листов 1			
В.ЕД.ИИЖ	БАБИКОВА	<i>Бабикова</i>				ЦНИИЭП		
ТИП	КУЗНЕЦОВ	<i>Кузнецов</i>				ИНЖЕНЕРНОГО ОБОРУДОВАНИЯ		
ГЛАВ. ИНЖ.	ШАПИРО	<i>Шапиро</i>			г. МОСКВА			
КРАСАВИН	<i>Красавин</i>							

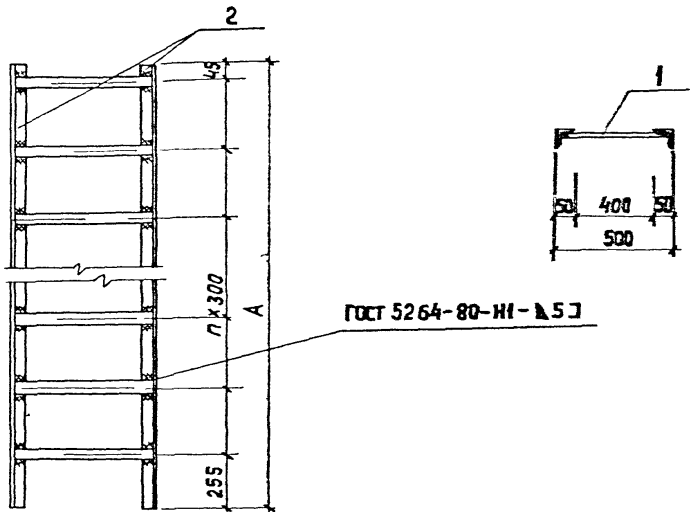
Гост 14098-88-кТ2



ФОРМАТ	ЗОНА	Поз.	ОБОЗНАЧЕНИЕ	НАИМЕНОВАНИЕ	КОЛ.	ПРИМЕЧАНИЕ
				<u>Детали</u>		
Б4		1		φ 8A I ГОСТ 5781-82 e=2950	10	1,17кг
Б4		2		φ 16A III ГОСТ 5781-82 e=2760	15	4,36кг

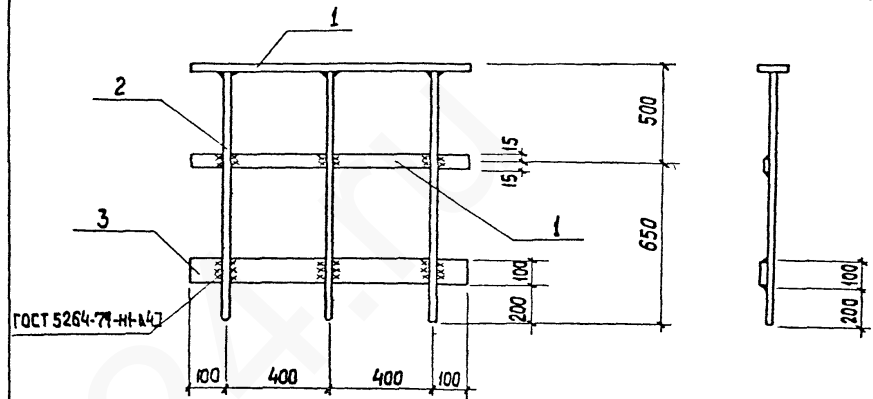
ИНВ. № ПОДЛ. ПОДПИСЬ И ДАТА. ОБЪЕМ АРМОНТ

			ТР 902-09-22.84			- КЖИ. П3-С06		
Н.КОНТР.	КУЗНЕЦОВ	<i>Кузнецов</i>	СЕТКА АРМАТУРНАЯ (С06)	СТАДИЯ	МАССА	МАСШТАБ		
ПРОВЕР.	БАБИКОВА	<i>Бабикова</i>		РП	77,1кг	-		
ИСПОЛНИЛ	ЛЕВЧЕВА	<i>Левчева</i>		ЛИСТ	Листов 1			
В.ЕД.ИИЖ	БАБИКОВА	<i>Бабикова</i>				ЦНИИЭП		
ТИП	КУЗНЕЦОВ	<i>Кузнецов</i>				ИНЖЕНЕРНОГО ОБОРУДОВАНИЯ		
ГЛАВ. ИНЖ.	ШАПИРО	<i>Шапиро</i>			г. МОСКВА			
КРАСАВИН	<i>Красавин</i>							



Обозначение	РАЗМЕРЫ мм		МАССА, кг
	А	П	
902-09-22.84 - КЖИ.С1-00	600	2	6,6
-01	900	3	9,7
-02	1200	4	12,9
-03	1500	5	16,2
-04	1800	6	19,5
-05	2100	7	22,7
-06	2400	8	25,9
-07	2700	9	29,2
-08	3000	10	32,4
-09	3300	11	35,7
-10	3600	12	38,9
-11	3900	13	42,1
-12	4200	14	45,4

СТРЕМЯНКИ ОКРАСИТЬ МАСЛЯНОЙ КРАСКОЙ (ГОСТ 8292-75) ЗА 2 РАЗА ПО ЖЕЛЕЗНОМУ СУРИКУ НА ОЛИФЕ "ОКСОЛЬ".



ФОРМАТ	ЗОНА	ПОЗ	ОБОЗНАЧЕНИЕ	НАИМЕНОВАНИЕ	КОЛ.	ПРИМЕЧАНИЕ
<u>ДЕТАЛИ</u>						
Б4		1		Полоса Б-30x4 ГОСТ 103-76 вст 3 кл 2-1 ГОСТ 535-79 R=1000	2	1,9 кг
Б4		2		Квадрат Б-20x20 ГОСТ 2591-71 вст 3 кл 2-1 ГОСТ 535-79 R=1150	3	10,8 кг
Б4		3		Полоса Б-100x4 ГОСТ 103-76 вст 3 кл 2-1 ГОСТ 535-79 R=1000	1	3,1 кг

ОГРАЖДЕНИЕ ОКРАСИТЬ МАСЛЯНОЙ КРАСКОЙ ПО ГОСТ 8292-75 ЗА 2 РАЗА ПО ЖЕЛЕЗНОМУ СУРИКУ НА ОЛИФЕ "ОКСОЛЬ".

			ТПР 902-09-22.84			- КЖИ.С1 СБ		
Д. КОНТР. ПРОВЕР. ИСПОЛНИЛ ВРД. ИНЖ. ГЛП Г. КОНСТ. И. ОТА.	КУЗНЕЦОВ БАБИКОВА ЛЕВЧЕВА БАБИКОВА КУЗНЕЦОВ ШАПИРО КРАСАВИН	<i>[Signatures]</i>	СТАДИЯ	МАССА	МАСШТАБ			
			РП	ЕМ ТАБЛ.	—			
			ЛИСТ	ЛИСТОВ 4				
			И.И.ИЭП ИНЖЕНЕРНОГО ОБОРУДОВАНИЯ Г. МОСКВА					

Сборочный чертеж

И.И.ИЭП
ИНЖЕНЕРНОГО ОБОРУДОВАНИЯ
Г. МОСКВА

			ТПР 902-09-22.84			- КЖИ.30		
Н. КОНТР. ПРОВЕР. ИСПОЛНИЛ ВРД. ИНЖ. ГЛП Г. КОНСТ. И. ОТА.	КУЗНЕЦОВ БАБИКОВА ЛЕВЧЕВА БАБИКОВА КУЗНЕЦОВ ШАПИРО КРАСАВИН	<i>[Signatures]</i>	СТАДИЯ	МАССА	МАСШТАБ			
			РП	15,8 кг	—			
			ЛИСТ	ЛИСТОВ 4				
			И.И.ИЭП ИНЖЕНЕРНОГО ОБОРУДОВАНИЯ Г. МОСКВА					

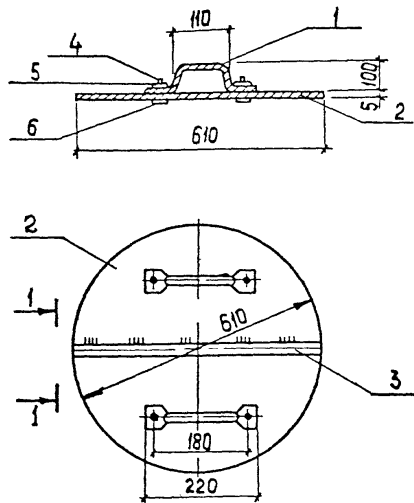
Звено ограждения (30)

ФОРМАТ	ЗОНА	ПОЗ.	Обозначение	Наименование	Кол.	Примечание
				<u>Документация</u>		
11			902-09-22.84-КЖИ.С1 СБ	Сборочный чертеж		
				<u>Переменные данные для исполнений</u>		
				902-09-22.84-КЖИ.С1		
				<u>Детали</u>		
Б4	1			φ 18АІ ГОСТ 5781-82 p=485	2	0,98 кг
Б4	2			Уголок 6-50x50x5 ГОСТ 8509-72 p=600 8 ст.3 кп2 ГОСТ 535-79	2	2,3 кг
				902-09-22.84-КЖИ.С1-01		
				<u>Детали</u>		
Б4	1			φ 18АІ ГОСТ 5781-82 p=485	3	0,98 кг
Б4	2			Уголок 6-50x50x5 ГОСТ 8509-72 p=900 8 ст.3 кп2 ГОСТ 535-79	2	3,4 кг
				902-09-22.84-КЖИ.С1-02		
				<u>Детали</u>		
Б4	1			φ 18АІ ГОСТ 5781-82 p=485	4	0,98 кг
Б4	2			Уголок 6-50x50x5 ГОСТ 8509-72 p=1200 8 ст.3 кп2 ГОСТ 535-79	2	4,5 кг
				902-09-22.84-КЖИ.С1-03		
				<u>Детали</u>		
Б4	1			φ 18АІ ГОСТ 5781-82 p=485	5	0,98 кг
Б4	2			Уголок 6-50x50x5 ГОСТ 8509-72 p=1500 8 ст.3 кп2 ГОСТ 535-79	2	5,7 кг
				902-09-22.84-КЖИ.С1-04		
				<u>Детали</u>		
Б4	1			φ 18АІ ГОСТ 5781-82 p=485	6	0,98 кг
Б4	2			Уголок 6-50x50x5 ГОСТ 8509-72 p=1800 8 ст.3 кп2 ГОСТ 535-79	2	6,8 кг
				902-09-22.84-КЖИ.С1-05		
				<u>Детали</u>		
Б4	1			φ 18АІ ГОСТ 5781-82 p=485	7	0,98 кг
Б4	2			Уголок 6-50x50x5 ГОСТ 8509-72 p=2100 8 ст.3 кп2 ГОСТ 535-79	2	7,9 кг
				902-09-22.84-КЖИ.С1-06		
				<u>Детали</u>		
Б4	1			φ 18АІ ГОСТ 5781-82 p=485	8	0,98 кг
Б4	2			Уголок 6-50x50x5 ГОСТ 8509-72 p=2400 8 ст.3 кп2 ГОСТ 535-79	2	9,1 кг

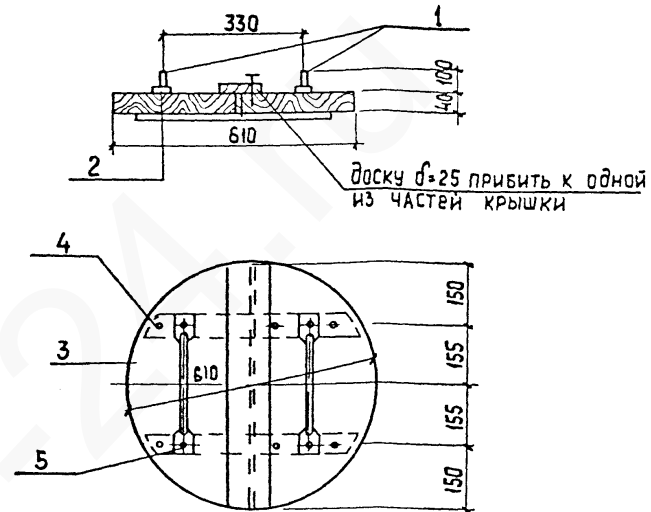
ФОРМАТ	ЗОНА	ПОЗ.	Обозначение	Наименование	Кол.	Примечание
				902-09-22.84-КЖИ.С1-07		
				<u>Детали</u>		
Б4	1			φ 18АІ ГОСТ 5781-82 p=485	9	0,98 кг
Б4	2			Уголок 6-50x50x5 ГОСТ 8509-72 p=2700 8 ст.3 кп2 ГОСТ 535-79	2	10,2 кг
				902-09-22.84-КЖИ.С1-08		
				<u>Детали</u>		
Б4	1			φ 18АІ ГОСТ 5781-82 p=485	10	0,98 кг
Б4	2			Уголок 6-50x50x5 ГОСТ 8509-72 p=3000 8 ст.3 кп2 ГОСТ 535-79	2	11,3 кг
				902-09-22.84-КЖИ.С1-09		
				<u>Детали</u>		
Б4	1			φ 18АІ ГОСТ 5781-82 p=485	11	0,98 кг
Б4	2			Уголок 6-50x50x5 ГОСТ 8509-72 p=3300 8 ст.3 кп2 ГОСТ 535-79	2	12,4 кг
				902-09-22.84-КЖИ.С1-10		
				<u>Детали</u>		
Б4	1			φ 18АІ ГОСТ 5781-82 p=485	12	0,98 кг
Б4	2			Уголок 6-50x50x5 ГОСТ 8509-72 p=3600 8 ст.3 кп2 ГОСТ 535-79	2	13,6 кг
				902-09-22.84-КЖИ.С1-11		
				<u>Детали</u>		
Б4	1			φ 18АІ ГОСТ 5781-82 p=485	13	0,98 кг
Б4	2			Уголок 6-50x50x5 ГОСТ 8509-72 p=3900 8 ст.3 кп2 ГОСТ 535-79	2	14,7 кг
				902-09-22.84-КЖИ.С1-12		
				<u>Детали</u>		
Б4	1			φ 18АІ ГОСТ 5781-82 p=485	14	0,98 кг
Б4	2			Уголок 6-50x50x5 ГОСТ 8509-72 p=4200 8 ст.3 кп2 ГОСТ 535-79	2	15,8 кг

И.КОНТР.	Кузнецов	<i>Кузнецов</i>		ТРП 902-09-22.84	- КЖИ. С1
Провер.	Бабикова	<i>Бабикова</i>			
Исполн.	Певчева	<i>Певчева</i>		СТРЕМЯНКА (С1)	СТАДИЯ ЛИСТ ЛИСТ 3 РП 1
Ведущий	Бабикова	<i>Бабикова</i>			
Тип	Кузнецов	<i>Кузнецов</i>			
Гл. конст.	Шапиро	<i>Шапиро</i>			
Нач. отд.	Красавин	<i>Красавин</i>			

ЦИИЭП
ИНЖЕНЕРНОГО ОБОРУДОВАНИЯ
Г. МОСКВА



1-1
ГОСТ 5266-80 ИЛ Д53
полосу 50x5; $\rho=600$
приварить к одной из
частей крышки



доску $\delta=25$ прибить к одной
из частей крышки

ФОРМАТ	ЗОНА	Поз	Обозначение	Наименование	Кол.	Примечание
				Детали		
Б4		1		Полоса $Б-2 10 \times 30$ ГОСТ 103-76 $\rho=330$	2	0,78 кг
Б4		2		Полоса $Б-2 5 \times 305$ ГОСТ 103-76 $\rho=610$	2	7,3 кг
Б4		3		Полоса $Б-2 5 \times 50$ ГОСТ 103-76 $\rho=600$	1	1,18 кг
				Стандартные изделия		
		4		Болт М6x25.58 ГОСТ 7796-70*	4	0,02 кг
		5		Шайба 2,6x2,01 ГОСТ 11371-78	4	0,01 кг
		6		Гайка М6.5 ГОСТ 5915-70*	4	0,01 кг

крышку окрасить масляной краской (ГОСТ 8292-75) за 2 раза
по железному сурику на олифе „Оксоль“.

ТПР 902-09-22.84			- КЖИ. К1			
Н. Контр Провер. Техн. РД. Инж. Ип Конст Иач. Отд.	Кузнецов Бабикова Певчева Бабикова Кузнецов Шапиро Красавин	[Signatures]	Крышка	Стадия	Масса	Масштаб
			Металлическая К1	РП	17,5	1:10
			Лист	Листов		
			ЦНИИЭП Инженерного Оборудования г. Москва			

ФОРМАТ	ЗОНА	Поз	Обозначение	Наименование	Кол.	Примечание
				Детали		
Б4		1		Полоса $Б-2 10 \times 30$ ГОСТ 103-76 $\rho=500$	2	1,41 кг
Б4		2		Полоса $Б-2 5 \times 50$ ГОСТ 103-76 $\rho=60$	4	0,12 кг
Б4		3		Доска $\delta=25$	-	4,2 кг
				Стандартные изделия		
		4		Гвозди		
		5		Болт М6x25.58 ГОСТ 7796-70*	4	0,02 кг

Инв. № подл. Подпись и дата
Взам. инв. №

ТПР 902-09-22.84			- КЖИ. К2			
Н. Контр Провер. Техн. РД. Инж. Ип Конст Иач. Отд.	Кузнецов Бабикова Певчева Бабикова Кузнецов Шапиро Красавин	[Signatures]	Крышка	Стадия	Масса	Масштаб
			Деревянная К2	РП	7,6 кг	1:10
			Лист	Листов		
			ЦНИИЭП Инженерного Оборудования г. Москва			

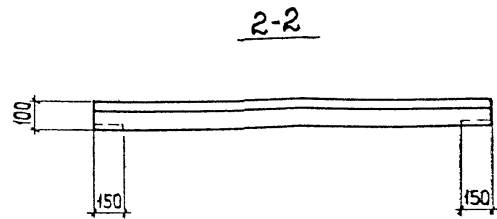
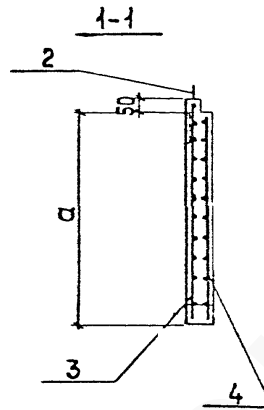
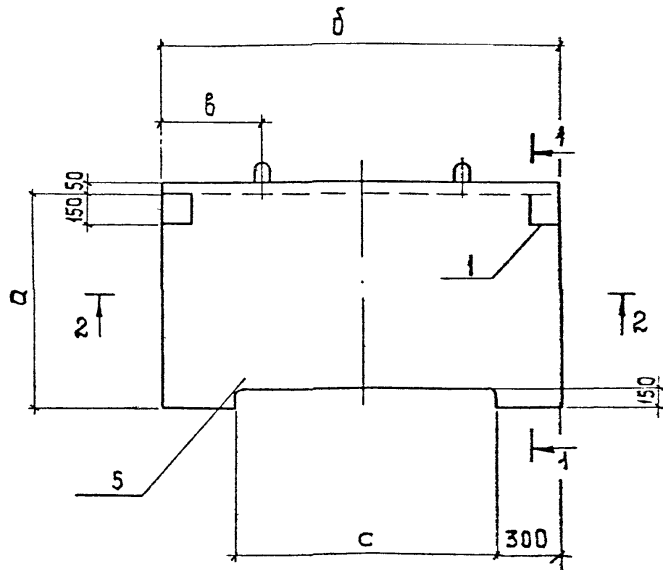
ФОРМАТ	ЗОНА	Поз.	Обозначение	Наименование	Кол.	Примечание
				<u>Документация</u>		
12			902-09-22.84 - КЖИ.СР 10 СБ	<u>Сборочный чертеж</u>		
				<u>Сборочные единицы</u>		
		1	Серия 3.408-Б/ГБ	Издание закладное МИЗ-И	4	
				<u>Детали</u>		
Б4		2		Бетон ГОСТ 5781-82 P=880	2	0,2 кг
			<u>Переменные</u>	<u>Данные для исполнений</u>		
				902-09-22.84 - КЖИ.СР 10		
				<u>Сборочные единицы</u>		
		3	ГОСТ 23279-78	С БАТ-150 850x1550 $\frac{25}{25}$	2	
				<u>МАТЕРИАЛЫ</u>		
		4		Бетон М200	0,14	м ³
				902-09-22.84 - КЖИ.СР 10-01		
				<u>Сборочные единицы</u>		
		3	ГОСТ 23279-78	С БАТ-150 850x1150 $\frac{25}{25}$	2	
				<u>МАТЕРИАЛЫ</u>		
		4		Бетон М200	0,11	м ³
				902-09-22.84 - КЖИ.СР 10-02		
				<u>Сборочные единицы</u>		
		3	ГОСТ 23279-78	С БАТ-150 550x1550 $\frac{25}{25}$	2	
				<u>МАТЕРИАЛЫ</u>		
		4		Бетон М200	0,10	м ³

ФОРМАТ	ЗОНА	Поз.	Обозначение	Наименование	Кол.	Примечание
				902-09-22.84 - КЖИ.СР 10-03		
				<u>Сборочные единицы</u>		
		3	ГОСТ 23279-78	С БАТ-150 550x1150 $\frac{25}{25}$	2	
				<u>МАТЕРИАЛЫ</u>		
		4		Бетон М200	0,07	м ³

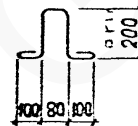
КОМТР.	Кузнецов		ТПР 902-09-22.84	- КЖИ.СР 10	
РОЗЕР.	Бабикова				
ПРОСМ.	Певчева		Стенка-распределитель	(СР 10)	
РОЗЕР.	Бабикова				
П.	Кузнецов		Стадия	Лист	Листов
КОМСТ.	Шапиро		РП	1	2
Ч.ОД.	Красавин		ЦНИИЭП Инженерного Оборудования г. Москва		

ИМЯ, НЕ ПОДАТЬ ПОДПИСЬ И ДАТА ВЗАИМНОСТИ

ТПР 902-09-22.84	- КЖИ.СР 10	Лист
		2



Поз. 2
М 1:20



Обозначение	МАРКА	РАЗМЕРЫ (мм)				МАССА КГ
		а	б	в	с	
902-09-22.8КЖИ СР-11	СР 11	900	1600	400	1000	350
-01	СР 11-01	900	1200	300	600	250
-02	СР 11-02	600	1600	400	1000	200
-03	СР 11-03	600	1200	300	600	170

МАРКА ЭЛЕМЕНТА	Изделия арматурные				Изделия закладные				Общий расход				
	Арматура класса А-I		Арматура класса А-III		Прокат марки В ст 3 кп 2								
	ГОСТ 5781-82				ГОСТ 103-76								
	φ 6	—	—	Итого	φ 8	—	—	Итого				-δ=6	—
СР 11	10,43	—	—	10,43	1,2	—	—	1,2	4,4	—	—	4,4	16,03
-01	8,34	—	—	8,34	1,2	—	—	1,2	4,4	—	—	4,4	13,94
-02	6,86	—	—	6,86	1,2	—	—	1,2	4,4	—	—	4,4	12,46
-03	6,34	—	—	6,34	1,2	—	—	1,2	4,4	—	—	4,4	11,94

				ТПР 902-09-22.84		- КЖИ. СР 11 СБ		
				СБОРОЧНЫЙ ЧЕРТЕЖ		СТАДИЯ	МАССА	М/СШТАБ
						РП	СМ ТАБЛ	1:20
						ЛИСТ	Листов 1	
						ЦИНИЭП ИНЖЕНЕРНОГО ОБОРУДОВАНИЯ Г. МОСКВА		
Н.КОНТР	Кузнецов	<i>[Signature]</i>						
ПРОВЕР	Бабикова	<i>[Signature]</i>						
ИСПОЛН.	Певчева	<i>[Signature]</i>						
ВЕД.ИИЖ	Бабикова	<i>[Signature]</i>						
ГИП	Кузнецов	<i>[Signature]</i>						
ГЛ.КОНСТ	Шапиро	<i>[Signature]</i>						
НАЧ.ОТД	Красавин	<i>[Signature]</i>						

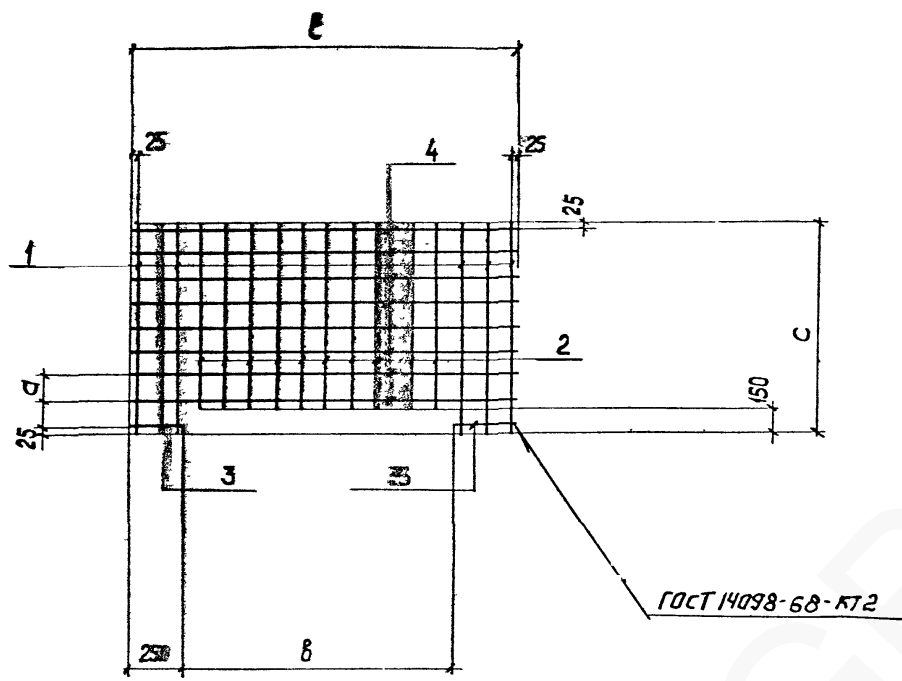
ФОРМАТ	ЗОНА	ПОЗ.	Обозначение	Наименование	Кол.	Примечание
				<u>Документация</u>		
12			902-09-22.84 - КЖИ.СР11-05	Сборочный чертеж		
				<u>Сборочные единицы</u>		
		1	Серия 3.400-6/76	Изделие закладное МИЗ-10	2	
				<u>Детали</u>		
Б4		2		φ6A1 ГОСТ 5781-82 В=800	2	0,2кг
			<u>Переменные данные для исполнения</u>			
			902-09-22.84 - КЖИ.СР11-00			
			<u>Сборочные единицы</u>			
12		3	902-09-22.84 - КЖИ.С07	СЕТКА АРМАТУРНАЯ С07	1	
12		4	902-09-22.84 - КЖИ.С07-02	СЕТКА АРМАТУРНАЯ С07-02	1	
			<u>Материалы</u>			
		5		Бетон М200	0,14	м³
			902-09-22.84 - КЖИ.СР11-01			
			<u>Сборочные единицы</u>			
12		3	902-09-22.84 - КЖИ. С07-01	СЕТКА АРМАТУРНАЯ С07-01	1	
12		4	902-09-22.84 - КЖИ. С07-03	СЕТКА АРМАТУРНАЯ С07-03	1	
			<u>Материалы</u>			
		5		Бетон М200	0,1	м³
			902-09-22.84 - КЖИ.СР11-02			
			<u>Сборочные единицы</u>			
12		3	902-09-22.84 - КЖИ.С07-04	СЕТКА АРМАТУРНАЯ С07-04	1	
12		4	902-09-22.84 - КЖИ.С07-06	СЕТКА АРМАТУРНАЯ С07-06	1	

И	КОНТ.	Кузнецов		ТПР 902-09-22.84	- КЖИ.СР11
П	ЗВЕР.	Бабикова			
1	КОЛМИ	Певчева		СТЕНКА - РАСТЕКАТЕЛЬ (СР11)	ЦНИИЭП Инженерного Оборудования г. Москва
	ИНЖ.	Бабикова			
		Кузнецов			
	КОНСТ	Шапиро			
	ИТД.	Красавин			

ФОРМАТ	ЗОНА	ПОЗ.	Обозначение	Наименование	Кол.	Примечание
				<u>МАТЕРИАЛЫ</u>		
		5		Бетон М200	0,08	м³
			902-09-22.84 - КЖИ.СР11-03			
			<u>Сборочные единицы</u>			
12		3	902-09-22.84 - КЖИ.С07-05	СЕТКА АРМАТУРНАЯ С07-05	1	
12		4	902-09-22.84 - КЖИ.С07-07	СЕТКА АРМАТУРНАЯ С07-07	1	
			<u>МАТЕРИАЛЫ</u>			
		5		Бетон М200	0,07	м³

Имя, Подпись и Дата

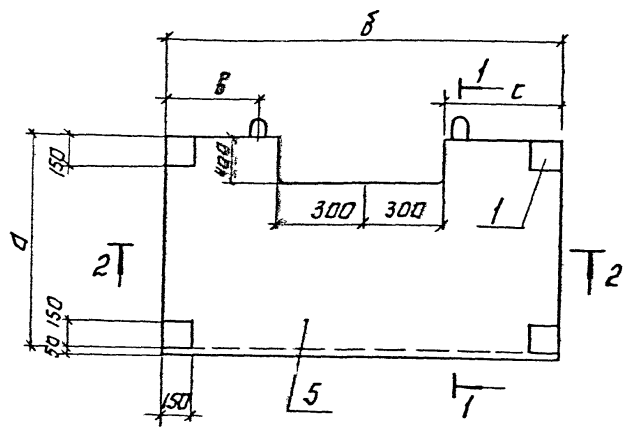
Имя, Подпись и Дата	ТПР 902-09-22.84	- КЖИ.СР11	Лист 2/
---------------------	------------------	------------	------------



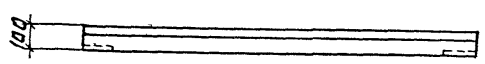
Обозначение	МАРКА	РАЗМЕРЫ (мм)				МАССА кг
		В	а	Б	С	
902-09-22.84 КЖИ.Са 7	Са 7	1550	100	850	850	5,3
-01	Са7-01	1150	100	850	850	4,1
-02	Са7-02	1550	100	850	800	5,3
-03	Са7-03	1150	100	850	800	4,1
-04	Са7-04	1550	100	850	550	3,4
-05	Са7-05	1150	100	850	550	2,6
-06	Са7-06	1550	100	850	500	3,4
-07	Са7-07	1150	100	850	500	2,6

ФОРМАТ	ЗОНА	ПОЗ	Обозначение	Наименование	Кол	Примечание
			Переменные	данные для исполнений		
				902-09-22.84-КЖИ.Са7, Са7-02		
				ДЕТАЛИ		
Б4		1		φ БАІ ГОСТ5781-82 В=850	6	0,19кг
Б4		2		В=700	9	0,15кг
Б4		3		В=250	2	0,06кг
Б4		4		В=1550	8	0,34кг
				902-09-22.84-КЖИ.Са7-01, Са7-03		
				ДЕТАЛИ		
Б4		1		φ БАІ ГОСТ5781-82 В=850	6	0,19кг
Б4		2		В=700	5	0,15кг
Б4		3		В=250	2	0,06кг
Б4		4		В=1150	8	0,26кг
				902-09-22.84 КЖИ.Са7-04, Са7-06		
				ДЕТАЛИ		
Б4		1		φ БАІ ГОСТ5781-82 В=250	2	0,06кг
Б4		2		В=550	6	0,12кг
Б4		3		В=400	9	0,09кг
Б4		4		В=1550	5	0,34кг
				902-09-22.84 КЖИ.Са7-05, Са7-07		
				ДЕТАЛИ		
Б4		1		φ БАІ ГОСТ5781-82 В=250	2	0,06кг
Б4		2		В=550	6	0,12кг
Б4		3		В=400	5	0,09кг
Б4		4		В=1150	5	0,26кг

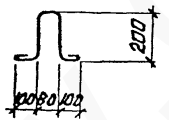
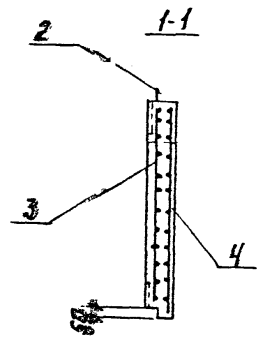
Н. КОНТР. Кузнецов		ТПР 902 09.22.84 КЖИ(а-7) Сетка арматурная Са7	СТАДИЯ	МАССА	МАСШТАБ
ПРОВЕР. БАБИКОВА			РП	СМ.	—
ИСПОЛНИ ПЕВЧЕВА			ТАБЛ		
ВЕД. ИЖС БАБИКОВА			ЛИСТ	ЛИСТОВ: 1	
ГЛ. КОНСТ. КУЗНЕЦОВ			ЦНИИЭП ИЖИВЕРНОГО ОБОРУДОВАНИЯ Г. МОСКВА		
НАЧ. ОТД. ШАПИРО					
КРАСАВИН					



2-2



Поз. 2
М 1:20



Обозначение	Марка	Размеры (мм)				Масса кг
		а	б	в	с	
902-09-2284.КЖИ.СР12	СР12	900	1600	400	500	1400
— 01	СР12-01	900	1200	300	300	800
— 02	СР12-02	600	1600	400	500	950
— 03	СР12-03	600	1200	300	300	530

Ведомость расхода стали на элемент, кг

Марка элемента	Изделия арматурные			Изделия закладные			Прокат марки 8 СТЗ кл 2			Общий расход			
	Арматура класса А-I			Арматура класса А-III									
	ГОСТ 5781-82						ГОСТ 103-76						
	φ6	—	—	Итого	φ8	—	—	Итого	δ=6		—	—	Итого
	СР 12	9,72	—	—	9,72	1,2	—	—	1,2		4,4	—	—
СР12-01	7,08	—	—	7,08	1,2	—	—	1,2	4,4	—	—	4,4	12,58
СР12-02	6,8	—	—	6,8	1,2	—	—	1,2	4,4	—	—	4,4	12,4
СР12-03	5,29	—	—	5,24	1,2	—	—	1,2	4,4	—	—	4,4	10,84

		ТПР 902-09-22.84		КЖИ.СР12СБ	
И.КОНТР	КУЗНЕЦОВ	СБОРОЧНЫЙ ЧЕРТЕЖ.	СТАДИЯ	МАССА	МАСШТАБ
ПРОВЕР	БАБИКОВА		РП	СМ. ТАБЛ.	1:20
ИСПОДН	ПЕВЧЕВА		ЛИСТ: 1 ЛИСТОВ: 1		
ВЕД.ИЖ	БАБИКОВА		ЦНИИЭП		
И.И.П.	КУЗНЕЦОВ		ИНЖЕНЕРНО-ТЕХНИЧЕСКАЯ		
ТА.КОНСТ.	МАЛЮК		МОСКВА		
НАЧ.ОТД.	КРАСОВИЧ				

Формат	Зона	Поз.	Обозначение	Наименование	Кол.	Примечание
				<u>Документация</u>		
12			902-09-22.84 - КЖИ. СР 12 СБ	<u>Сборочный чертёж</u>		
				<u>Сборочные единицы</u>		
		1	Серия 3.400-6/76	Изделие закладное МИЗ-10	4	
				<u>Детали</u>		
Б4		2	Переменные	ф БА1 ГОСТ 5781-82 P=880 данные для исполнений	2	0,2 кг
				902-09-22.84 - КЖИ СР 12-00		
				<u>Сборочные единицы</u>		
		3	902-09-22.84 - КЖИ С а8	Сетка арматурная С а8-	1	
		4	С а8-02	С а8-02	1	
				<u>Материалы</u>		
		5		Бетон М200	0,12	м ³
				902-09-22.84 - КЖИ СР 12-01		
				<u>Сборочные единицы</u>		
		3	902-09-22.84 - КЖИ. С8-00	Сетка арматурная С а8-00	1	
		4	ТП С а8-03	С а8-03	1	
				<u>Материалы</u>		
		5		Бетон М200	0,08	м ³
				902-09-22.84 - КЖИ СР 12-02		
				<u>Сборочные единицы</u>		
		3	902-09-22.84 - КЖИ С а9	С а9-	1	
		4	С а9-02	С а9-02	1	

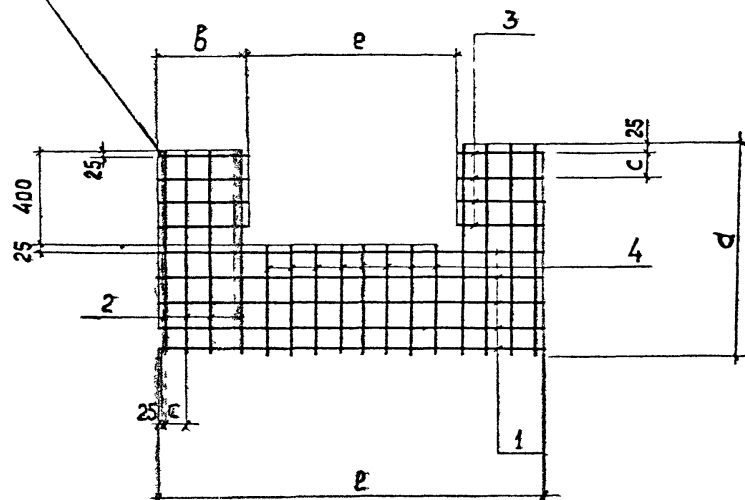
Н. контр.	Кузнецов	<i>[Signature]</i>	ТПР 902-09-22.84	КЖИ. СР 12		
Провер.	Бабикова	<i>[Signature]</i>				
Исполн.	Певчева	<i>[Signature]</i>				
Вед. инж.	Бабикова	<i>[Signature]</i>				
Гип.	Кузнецов	<i>[Signature]</i>				
Гл. конст.	Шапиро	<i>[Signature]</i>	Стенка растекатель СР 12	Стадия	Лист	Листов
Нач. отд.	Красавин	<i>[Signature]</i>		РП	1	2
			ЦНИИЭП Инженерного Оборудования г. Москва			

Формат	Зона	Поз.	Обозначение	Наименование	Кол.	Примечание
				<u>Материалы</u>		
		5		Бетон М200	0,07	м ³
				902-09-22.84-КЖИ. СР 12-03		
				<u>Сборочные единицы</u>		
		3	902-09-22.84 - КЖИ С а9 01	С а9-01	1	
		4	С а9-03	С а9-03	1	
				<u>Материалы</u>		
		5		Бетон М200	0,05	м ³

ИНВ. № ПОДА. ПОДАТЬ И ДАТА. ВЗЛМ. ИНВ. №

ТПР 902-09-22.84	- КЖИ. СР 12	Лист 2
------------------	--------------	-----------

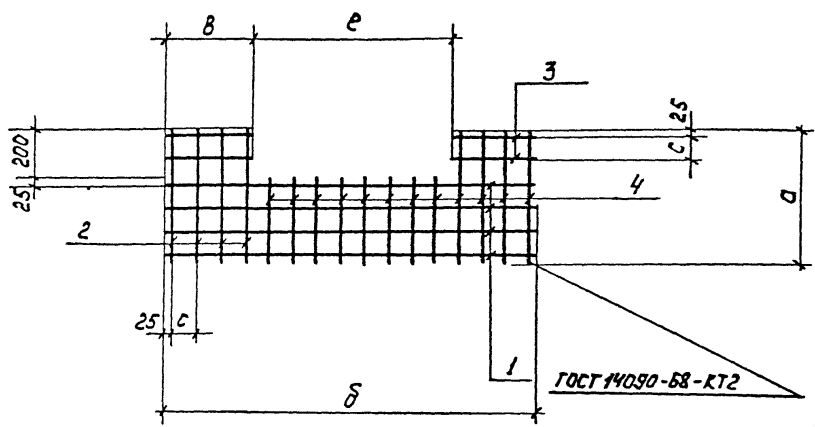
ГОСТ 14018-68-КТ2



ФОРМАТ	ЗОНА	ПОЗ	Обозначение	Наименование	КОА.	Примечание
			<u>Переменные данные для исполнений</u>			
				902-09-22-84 - КЖИ.Сл.8-02		
			<u>ДЕТАЛИ</u>			
Б4		1		φ6АІ ГОСТ 5781-82 $\rho = 1550$	5	0,34 кг
Б4		2		$\rho = 850$	8	0,19 кг
Б4		3		$\rho = 350$	8	0,08 кг
Б4		4		$\rho = 450$	8	0,1 кг
				902-09-22-84 КЖИ.Сл.8-01, Сл.8-03		
			<u>ДЕТАЛИ</u>			
Б4		1		φ6АІ ГОСТ 5781-82 $\rho = 1150$	5	0,26 кг
Б4		2		$\rho = 850$	6	0,19 кг
Б4		3		$\rho = 250$	8	0,06 кг
Б4		4		$\rho = 450$	6	0,1 кг

Обозначение	Марка	РАЗМЕРЫ (мм)					МАССА кг
		ρ	δ	c	e	d	
902-09-22-84 - КЖИ.Сл.8-00	Сл.8-00	1550	350	100	850	850	4,66
-01	Сл.8-01	1150	250	100	650	850	3,34
-02	Сл.8-02	1550	350	100	850	800	4,66
-03	Сл.8-03	1150	250	100	650	800	3,34

			ТДР 902-09-22-84			КЖИ Сл.8			
Н. КОНТР.	Кузнецов	<i>[Signature]</i>	СЕТКА АРМАТУРНАЯ Сл.8	СТАДИЯ	МАССА	МАСШТАБ			
Провер.	Бабикова	<i>[Signature]</i>		РП	СМ. ТАБЛ.	-			
Исполнил	Певчева	<i>[Signature]</i>		Лист: _____		Листов: 1			
Вед. инж.	Бабикова	<i>[Signature]</i>		ЦНИИЭП Инженерного Оборудования г. Москва					
Тип	Кузнецов	<i>[Signature]</i>							
Сл. конст.	Шапиро	<i>[Signature]</i>							
Науч. отд.	Красавин	<i>[Signature]</i>							

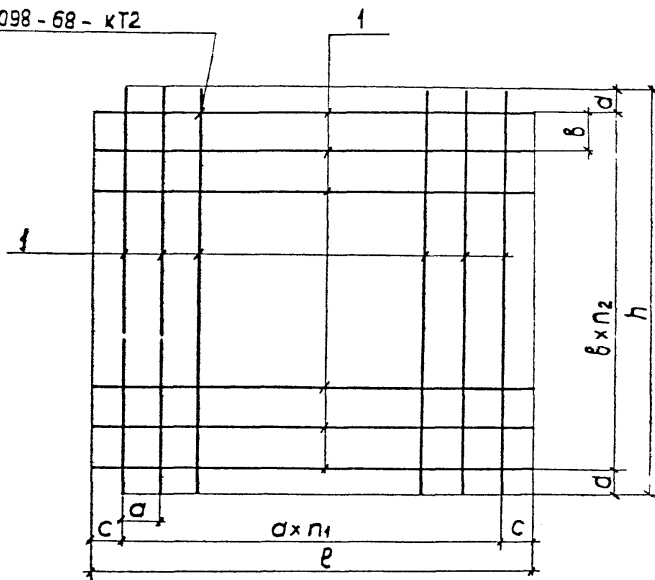


ФОРМА	ЗОНА	Поз.	Обозначение	Наименование	Кол.	Примеч.
<u>Переменные данные для исполнений</u>						
902-09-22.84 - КЖИ.Са9;Са9-02						
<u>Детали</u>						
Б4		1		ФБАТ ГОСТ 5781-82 $\rho=1550$	4	0,34 кг
Б4		2		$\rho=550$	8	0,12 кг
Б4		3		$\rho=350$	4	0,08 кг
Б4		4		$\rho=325$	8	0,07 кг
902-09-22.84 - КЖИ.Са9-01;Са9-03						
<u>Детали</u>						
Б4		1		ФБАТ ГОСТ 5781-82 $\rho=1150$	4	0,26 кг
Б4		2		$\rho=550$	8	0,12 кг
Б4		3		$\rho=250$	4	0,06 кг
Б4		4		$\rho=325$	8	0,07 кг

Обозначение	Марка	Размеры (мм)					Масса кг
		ρ	b	e	c	d	
ТПР 902-09-22.84-КЖИ.Са9	Са9	1550	350	850	100	550	3.2
-01	Са9-01	1150	250	650	100	550	2.42
-02	Са9-02	1550	350	850	100	500	3.2
-03	Са9-03	1150	250	650	100	500	2.42

ТПР 902-09.22.84			-КЖИ.Са9		
СЕТКА АРМАТУРНАЯ Са9			СТАДИЯ	МАССА	МАСШТАБ
			РП	СМ. ТАБЛ.	—
			Лист	Листов 1	
			ИННИЭП ИНЖЕНЕРНОГО ОБОРУДОВАНИЯ г. МОСКВА		
И.КОНТР.	КУЗНЕЦОВ	<i>Кузнецов</i>			
ПРОВЕР.	БАБИКОВА	<i>Бабикова</i>			
ИСПОЛН.	ПЕВЧЕВА	<i>Певчева</i>			
ВЕД.ИИЖ	БАБИКОВА	<i>Бабикова</i>			
Г.И.П.	КУЗНЕЦОВ	<i>Кузнецов</i>			
ГЛ.КОМСТ.	ШАПИРО	<i>Шапиро</i>			
НАЧ.ОТД.	КРАСАВИН	<i>Красавин</i>			

ГОСТ 14098-68 - КТ2

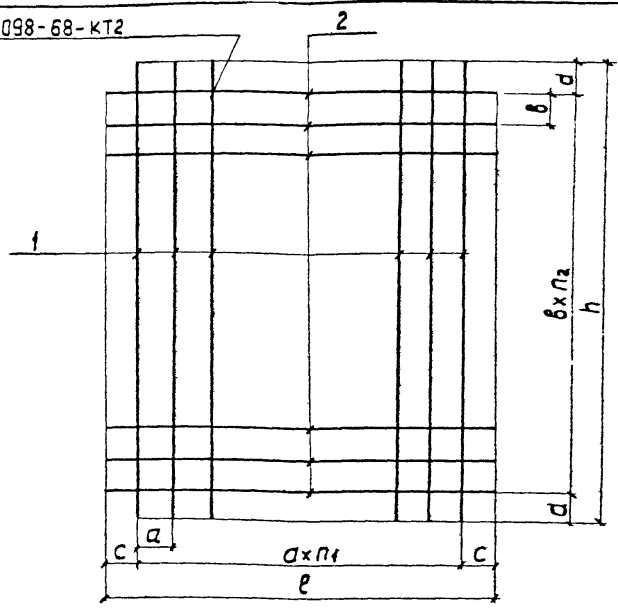


Обозначение	Марка	Размеры (мм)						Кол-во		Масса кг
		l	h	a	b	c	d	n ₁	n ₂	
902-09-22.84-КЖИ.Сд 10	Сд 10	3620	3620	150	150	85	85	23	23	36,8
-01	Сд10-01	3880	3880	"	"	65	65	25	25	43,0
-02	Сд10-02	4140	4140	"	"	45	45	27	27	49,7
-03	Сд10-03	3100	3100	"	"	50	50	20	20	27,6
-04	Сд10-04	3300	3300	"	"	75	75	21	21	30,7
-05	Сд10-05	3500	3500	150	150	25	25	23	23	35,9

ФОРМАТ	ЗОНА	ПОЗ	Обозначение	Наименование	Кол-во	Примечание
			<u>Переменные данные</u>	Е для исполнений		
				902-09-22.84 - КЖИ.Сд 10		
				<u>ДЕТАЛИ</u>		
Б4		1		φ6АІ ГОСТ 5781-82 l=3620	46	0,8кг
				902-09-22.84 - КЖИ.Сд10-01		
				<u>ДЕТАЛИ</u>		
Б4		1		φ6АІ ГОСТ 5781-82 l=3880	50	0,86кг
				902-09-22.84 - КЖИ.Сд10-02		
				<u>ДЕТАЛИ</u>		
Б4		1		φ6АІ ГОСТ 5781-82 l=4140	54	0,92кг
				902-09-22.84-КЖИ.Сд10-03		
				<u>ДЕТАЛИ</u>		
Б4		1		φ6АІ ГОСТ 5781-82 l=3100	40	0,69кг
				902-09-22.84 - КЖИ.Сд10-04		
				<u>ДЕТАЛИ</u>		
Б4		1		φ6АІ ГОСТ 5781-82 l=3300	42	0,73кг
				902-09-22.84 - КЖИ.Сд10-05		
				<u>ДЕТАЛИ</u>		
Б4		1		φ6АІ ГОСТ 5781-82 l=3500	46	0,78 кг

ТРР 902-09-22.84			КЖИ.Сд-10			
И.КОНТР.	Кузнецов	<i>[Signature]</i>	СЕТКА АРМАТУРНАЯ С10	СТАДИЯ	МАССА	МАСШТАБ
ПРОВЕР.	Бабикова	<i>[Signature]</i>		РП	СМ	—
ИСПОЛНИЛ	Певчева	<i>[Signature]</i>		ТАБЛ.		
ВЕД.ИМЖ	Бабикова	<i>[Signature]</i>		ЛИСТ	ЛИСТОВ 1	
Глп	Кузнецов	<i>[Signature]</i>		ЦНИИЭП		
Гл. конс.	Шалиро	<i>[Signature]</i>		ИНЖЕНЕРНОГО ОБОРУДОВАНИЯ		
НАЧ.ОТД.	Красавин	<i>[Signature]</i>		Г. Москва		

ГОСТ 14098-68-КТ2



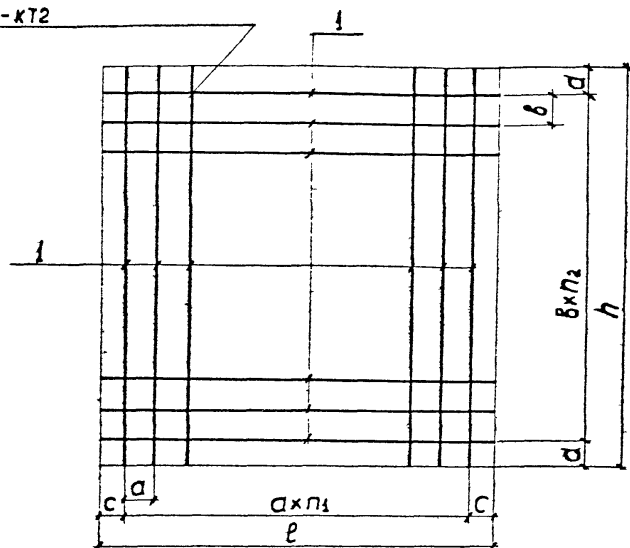
Обозначение	Марка	Размеры (мм)						Кол-во		Масса кг
		е	h	a	b	c	d	n ₁	n ₂	
902-09-22.84-КЖИ.СдН 11	СдН	2060	2560	150	150	55	30	15	16	16,9
-01	СдН-01	2620	3120	150	150	35	60	17	20	23,3
-02	СдН-02	2900	3380	150	150	25	40	19	22	28,3
-03	СдН-03	3140	3640	150	150	70	20	20	24	32,8
-04	СдН-04	2000	2500	150	150	25	50	13	16	14,2
-05	СдН-05	2300	2800	150	150	25	50	15	18	18,5

Формат	Зона	Поз.	Обозначение	Наименование	Кол.	Примечание
			Переменные	данные для исполнений		
				902-09-22.84 - КЖИ.СдН		
				Детали		
Б4		1		φ 6АІ ГОСТ 5781-82 e=2560	15	0,57кг
Б4		2		φ 6АІ ГОСТ 5781-82 e=2360	16	0,52кг
				902-09-22.84 - КЖИ.СдН-01		
				Детали		
Б4		1		φ 6АІ ГОСТ 5781-82 e=3120	17	0,69кг
Б4		2		φ 6АІ ГОСТ 5781-82 e=2620	20	0,58кг
				902-09-22.84 - КЖИ.СдН-02		
				Детали		
Б4		1		φ 6АІ ГОСТ 5781-82 e=3380	19	0,75кг
Б4		2		φ 6АІ ГОСТ 5781-82 e=2900	22	0,64кг
				902-09-22.84 - КЖИ.СдН-03		
				Детали		
Б4		1		φ 6АІ ГОСТ 5781-82 e=3640	20	0,8кг
Б4		2		φ 6АІ ГОСТ 5781-82 e=3140	24	0,7кг
				902-09-22.84 - КЖИ.СдН-04		
				Детали		
Б4		1		φ 6АІ ГОСТ 5781-82 e=2500	13	0,6кг
Б4		2		φ 6АІ ГОСТ 5781-82 e=2000	16	0,4кг
				902-09-22.84 - КЖИ.СдН-05		
				Детали		
Б4		1		φ 6АІ ГОСТ 5781-82 e=2800	15	0,62кг
Б4		2		φ 6АІ ГОСТ 5781-82 e=2300	18	0,51кг

Имя, № ложа, Подпись и дата, Зам. инв. №

ТР 902-09-22.84			КЖИ.СдН		
Сетка арматурная СІІ			Стадия	Масса	Масш-зб
			РП	см. табл	—
			Лист	Листов 1	
			ЦНИИЭП Инженерного Оборудования г. Москва		
Н.контр.	Кузнецов	<i>Кузнецов</i>			
Провер.	Бабикова	<i>Бабикова</i>			
Исполнил	Певчева	<i>Певчева</i>			
Вед. инж.	Бабикова	<i>Бабикова</i>			
Гип.	Кузнецов	<i>Кузнецов</i>			
Гл. конст.	Шалпиро	<i>Шалпиро</i>			
Нач. отд.	Красавин	<i>Красавин</i>			

ГОСТ 14098-68-кТ2

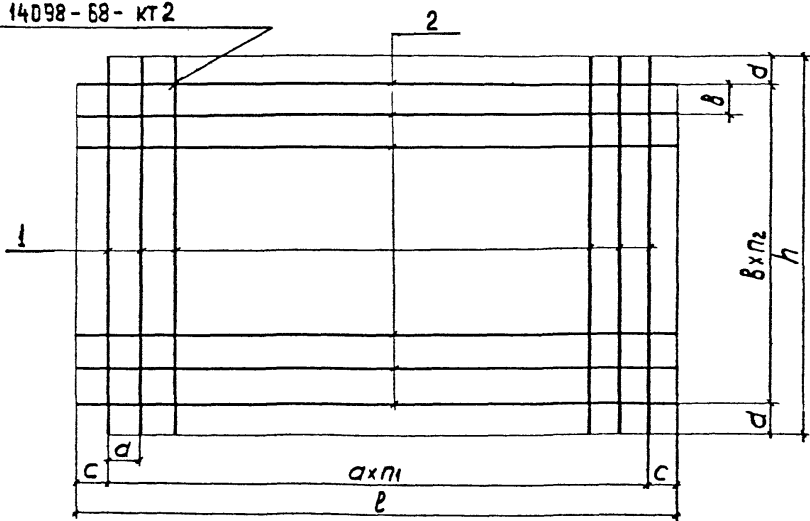


Обозначение	Марка	Размеры (мм)						кол-во		Масса кг
		e	h	a	b	c	d	n ₁	n ₂	
9 02-09-22.84-кЖИ-Сa12-00	Ca12-00	2560	2560	150	150	30	30	16	16	18,2
- 01	Ca12-01	3120	3120	150	150	60	60	20	20	27,6
- 02	Ca12-02	3380	3380	150	150	40	40	22	22	33,0
- 03	Ca12-03	3640	3640	150	150	20	20	24	24	38,4
- 04	Ca12-04	2500	2500	150	150	50	50	16	16	17,9
- 05	Ca12-05	2800	2800	150	150	50	50	18	18	22,3

Формат	Зона	Поз	Обозначение	Наименование	Кол.	Примечание
			<u>Переменные</u>	<u>данные для исполнений</u>		
				9 02-09-22.84 - кЖИ Ca12-00		
				<u>Детали</u>		
Б4		1		φ БА I ГОСТ 5781-82 e=2560	32	0,57 кг
				9 02-09-22.84 - кЖИ Ca12-01		
				<u>Детали</u>		
Б4		1		φ БА I ГОСТ 5781-82 e=3120	40	0,69 кг
				9 02-09-22.84 - кЖИ Ca12-02		
				<u>Детали</u>		
Б4		1		φ БА I ГОСТ 5781-82 e=3380	44	0,75 кг
				9 02-09-22.84 - кЖИ Ca12-03		
				<u>Детали</u>		
Б4		1		φ БА I ГОСТ 5781-82 e=3640	48	0,80 кг
				9 02-09-22.84 - кЖИ Ca12-04		
				<u>Детали</u>		
Б4		-1		φ БА I ГОСТ 5781-82 e=2500	32	0,56 кг
				9 02-09-22.84 - кЖИ Ca12-05		
				<u>Детали</u>		
Б4		1		φ БА I ГОСТ 5781-82 e=2800	36	0,62 кг

Тпр 902-09-22.84 - кЖИ Ca12-00			
И.контр.	Кузнецов	<i>Кузнецов</i>	СЕТКА АРМАТУРНАЯ Ca12
Провер.	Бабичева	<i>Бабичева</i>	
Исполн.	Певчева	<i>Певчева</i>	СТАНЦИЯ МАССА МАСШТАБ РП СМ. ТАБЛ. —
Вед. инж.	Бабичева	<i>Бабичева</i>	
Гип.	Кузнецов	<i>Кузнецов</i>	Лист Листов 1
Гл. конст.	Шапиро	<i>Шапиро</i>	
Нач. отд.	Красавин	<i>Красавин</i>	ЦНИИЭП Инженерного Оборудования Г. Москва

ГОСТ 14098-68- КТ2

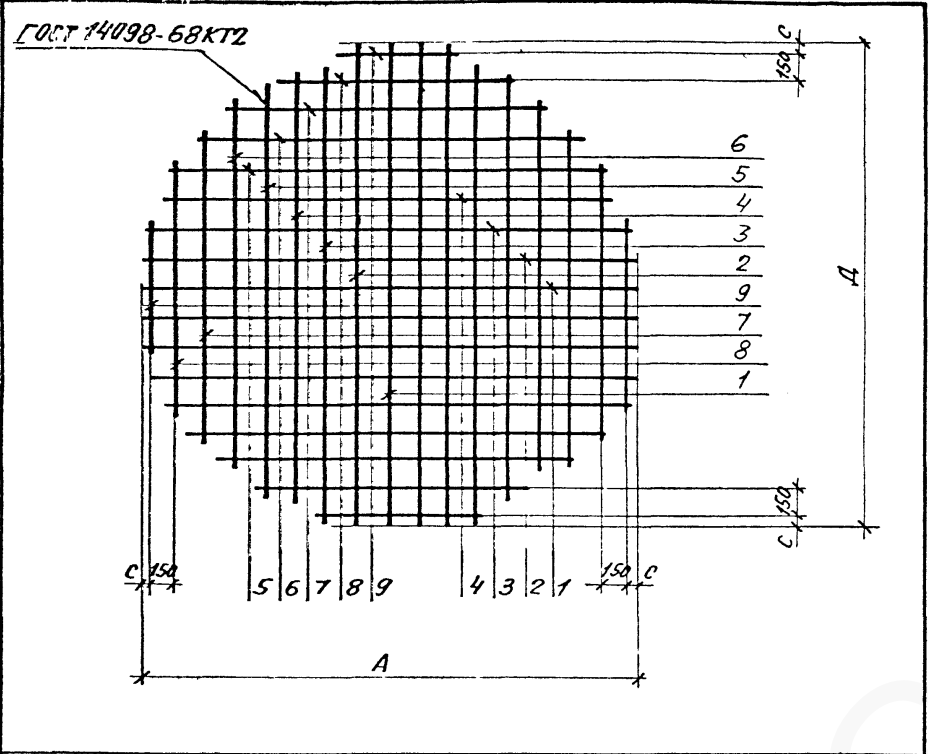


Обозначение	Марка	Размеры (мм)						Кол-во		Масса кг
		l	h	a	b	c	d	n ₁	n ₂	
902-09-22.84-КЖИ.Сл3	Сл3	3620	3120	150	150	85	60	23	20	31,9
-01	Сл3-01	3880	3380	150	150	65	40	25	22	37,7
-02	Сл3-02	4140	3640	150	150	45	20	27	24	44,0
-03	Сл3-03	3100	2600	150	150	50	25	20	17	23,3
-04	Сл3-04	3400	2900	150	150	50	25	22	19	28,3
-05	Сл3-05	3700	3200	150	150	50	25	24	21	34,3

ФОРМАТ	ЗОНА	ПОЗ.	Обозначение	Наименование	Кол.	Примечание
			Переменные	Данные для исполнений		
				902-09-22.84 - КЖИ.Сл3		
				ДЕТАЛИ		
Б4	1			φ 6АІ ГОСТ 5781-82 l=3120	23	0,69кг
Б4	2			φ 6АІ ГОСТ 5781-82 l=3620	20	0,8 кг
				902-09-22.84 - КЖИ.Сл3-01		
				ДЕТАЛИ		
Б4	1			φ 6АІ ГОСТ 5781-82 l=3380	25	0,75кг
Б4	2			φ 6АІ ГОСТ 5781-82 l=3880	22	0,86 кг
				902-09-22.84 - КЖИ.Сл3-02		
				ДЕТАЛИ		
Б4	1			φ 6АІ ГОСТ 5781-82 l=3640	27	0,81кг
Б4	2			φ 6АІ ГОСТ 5781-82 l=4140	24	0,92кг
				902-09-22.84 - КЖИ.Сл3-03		
				ДЕТАЛИ		
Б4	1			φ 6АІ ГОСТ 5781-82 l=2600	20	0,58кг
Б4	2			φ 6АІ ГОСТ 5781-82 l=3100	17	0,69кг
				902-09-22.84 - КЖИ.Сл3-04		
				ДЕТАЛИ		
Б4	1			φ 6АІ ГОСТ 5781-82 l=2900	22	0,64кг
Б4	2			φ 6АІ ГОСТ 5781-82 l=3400	19	0,75кг
				902-09-22.84 - КЖИ.Сл3-05		
				ДЕТАЛИ		
Б4	1			φ 6АІ ГОСТ 5781-82 l=3200	24	0,71кг
Б4	2			φ 6АІ ГОСТ 5781-82 l=3700	21	0,82кг

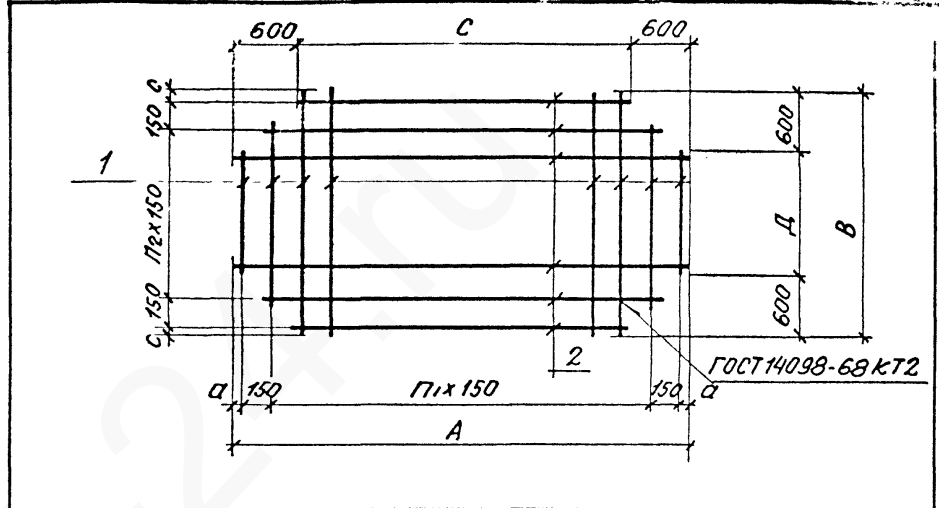
Лист № 10 из 10. Подпись и дата. Взам. инв. №

		Тпр 902-09-22.84		-КЖИ.Сл3	
		СЕТКА АРМАТУРНАЯ Сл3		СТАДИЯ	МАССА
				РП	СМ ТАБЛ
				ЛИСТ	ЛИСТОВ 1
				ЦНИИЭП ИНЖЕНЕРНОГО ОБОРУДОВАНИЯ г. МОСКВА	
Н. КОНТР.	Кузнецов				
ПРОВЕР.	Бабикова				
ИСПОЛНИЛ	Певчева				
ВЕД. ИНЖ.	Бабикова				
ТИП	Кузнецов				
ГЛАВ. КОНСТ.	Шапиро				
НАЧ. ОТД.	Красавин				



Обозначение	Марка	Размеры, (мм)											Масса, кг
		Д	С	1	2	3	4	5	6	7	8	9	
902-09-22.84.КЖИ Са15	Са15	4550	50	1430	1380	1240	1010	550	—	—	—	—	5.0
- 01	Са14.01	1700	50	1690	1670	1580	1440	1190	780	—	—	—	7.4
- 02	Са14.02	1950	150	1930	1890	1790	1640	1360	1000	—	—	—	8.5
- 03	Са14.03	2450	25	2430	2420	2370	2270	2130	1940	1680	1280	550	14.0

ТПР 902-09-22.84 - КЖИ Са.14СБ			
И.контр. Провер. Исполн. Вед.инж. ГИП Гл.конст. Нач.отд.	Кузнецов Бабикова Певчева Бабикова Кузнецов Шапиро Красавин	Сборочный чертёж	
		Стадия	Масса
		РП	СМ.
		лист	листов: 1
		ЦНИИЭП ИНЖЕНЕРНОГО ОБОРУДОВАНИЯ Г. МОСКВА	



Обозначение	Марка	Размеры								Масса, кг
		А	В	С	Д	а	С	П1	П2	
902.09-22.84.КЖИ Са15	Са15	4550	2400	3350	1200	25	75	30	15	26,5
- 01	Са15-01	3550	1900	2350	700	50	50	23	12	26,5

Формат	Зона	Поз.	Обозначение	Наименование	Кол.	Примечание
<u>Переменные данные для исполнений</u>						
902-09-22.84.КЖИ Са15						
<u>Детали</u>						
Б4	1		φ6 А ГОСТ 5781-82	ℓ=2400	31	0.53 кг
Б4	2			ℓ=1900	24	0.42 кг
902-09-22.84.КЖИ.Са15-01						
<u>Детали</u>						
Б4	1		φ6 А ГОСТ 5781-82	ℓ=4550	16	1.01 кг
Б4	2			ℓ=3550	13	0.79 кг

ЦНИИЭП Инженерного Оборудования Г. Москва

ТПР 902-09-22.84 - КЖИ.Са15			
И.контр. Провер. Исполн. Вед.инж. ГИП Гл.конст. Нач.отд.	Кузнецов Бабикова Певчева Бабикова Кузнецов Шапиро Красавин	Сетка арматурная Са 15	
		Стадия	Масса
		РП	СМ.
		лист	листов: 1
		ЦНИИЭП ИНЖЕНЕРНОГО ОБОРУДОВАНИЯ Г. МОСКВА	

ФОРМАТ	ЗОНА	ПОЗ	ОБОЗНАЧЕНИЕ	НАИМЕНОВАНИЕ	КОЛ.	ПРИМЕЧАНИЕ
			<u>ПЕРЕМЕННЫЕ</u>	<u>ДАННЫЕ ДЛЯ ИСПОЛНЕНИЙ</u>		
				901-09-22.84 -КЖИ.Сд14		
				<u>ДЕТАЛИ</u>		
Б4	1			φ6АІ ГОСТ5781-82 R=1430	4	0,32кг
Б4	2			R=1380	4	0,31кг
Б4	3			R=1240	4	0,28кг
Б4	4			R=1010	4	0,22кг
Б4	5			R=550	4	0,12кг
				902-09-22.84 -КЖИ.Сд14-01		
				<u>ДЕТАЛИ</u>		
Б4	1			φ6АІ ГОСТ 5781-82 R=1690	4	0,38кг
Б4	2			R=1670	4	0,37кг
Б4	3			R=1580	4	0,35кг
Б4	4			R=1440	4	0,32кг
Б4	5			R=1190	4	0,26кг
Б4	6			R=780	4	0,17кг
				902-09-22.84 -КЖИ.Сд14-02		
				<u>ДЕТАЛИ</u>		
Б4	1			φ6АІ ГОСТ 5781-82 R=1930	4	0,43кг
Б4	2			R=1890	4	0,42кг
Б4	3			R=1790	4	0,39кг
Б4	4			R=1640	4	0,36кг
Б4	5			R=1360	4	0,30кг
Б4	6			R=1000	4	0,22кг

ФОРМАТ	ЗОНА	ПОЗ	ОБОЗНАЧЕНИЕ	НАИМЕНОВАНИЕ	КОЛ.	ПРИМЕЧАНИЕ
				902-09-22.84 -КЖИ.Сд14-03		
				<u>ДЕТАЛИ</u>		
Б4	1			φ6АІ ГОСТ 5781-82 R=2430	2	0,54кг
Б4	2			R=2420	4	0,54кг
Б4	3			R=2370	4	0,53кг
Б4	4			R=2270	4	0,50кг
Б4	5			R=2130	4	0,47кг
Б4	6			R=1940	4	0,43кг
Б4	7			R=1680	4	0,37кг
Б4	8			R=1280	4	0,28кг
Б4	9			R=550	4	0,12кг

					ТПР 902-09-22.84	-КЖИ.Сд14		
Н.КОНТР.	КУЗНЕЦОВ	<i>[Signature]</i>			СЕТКА АРМАТУРНАЯ Сд14	СТАДИЯ	МАССА	МАСШТАБ
ПРОВЕР.	БАБИКОВА	<i>[Signature]</i>				РП	-	-
ИСПОЛНИ	ПЕВЧЕВА	<i>[Signature]</i>				ЛИСТ	ЛИСТОВ	
ВЕД.ИНЖ.	БАБИКОВА	<i>[Signature]</i>				ЦНИИЭП ИНЖЕНЕРНОГО ОБОРУДОВАНИЯ Г. МОСКВА		
ГИП.	КУЗНЕЦОВ	<i>[Signature]</i>						
ГЛ.КОНСТ.	ШАПИРО	<i>[Signature]</i>						
НАЧ.ОТД.	КРАСАВИН	<i>[Signature]</i>						