

Госстрой СССР

СОЮЗМЕТАЛЛОСТРОЙНИИПРОЕКТ

ЦЕНТРАЛЬНЫЙ ОРДЕНА ТРУДОВОГО КРАСНОГО
ЗНАМЕНИ НАУЧНО-ИССЛЕДОВАТЕЛЬСКИЙ И ПРОЕКТНЫЙ
ИНСТИТУТ СТРОИТЕЛЬНЫХ МЕТАЛЛОКОНСТРУКЦИЙ
ИМЕНИ Н.П. МЕЛЬНИКОВА

ЦНИИПРОЕКТСТАЛЬКОНСТРУКЦИЯ им. Мельникова

УТВЕРЖДАЮ
Директор института
В.В. Кузнецов
«___» _____ 1987 г.

**РУКОВОДСТВО
ПО ПОДБОРУ СЕЧЕНИЙ ЭЛЕМЕНТОВ
СТРОИТЕЛЬНЫХ СТАЛЬНЫХ КОНСТРУКЦИЙ**

ЧАСТЬ 2

Москва - 1987

Руководство по подбору сечений элементов строительных стальных конструкций, часть 2. М., ЦНИИпроектстальконструкция им. Мельникова, 1987.

В Руководстве приведены данные по расчету балок и настилов технологических площадок и перекрытий, а также вспомогательные таблицы для подбора сечений.

В составлении Руководства принимали участие инженеры П.И. Суздалов, В.И. Мейтин, С.Д. Курина.

Руководство предназначено для инженерно-технических работников проектных организаций.

Все замечания и предложения направлять по адресу: г. Москва, 11393, ул. архитектора Власова, 49, технический отдел института.

1. БАЛКИ

Нагрузки на технологические и рабочие площадки

1.1. Значения нагрузок для расчета площадок принимаются, за исключением атмосферных нагрузок, по технологическим заданиям. При этом нагрузки не должны быть меньше нагрузок, оговоренных в [3].

1.2. При опирании на балки площадок технологического оборудования нагрузку от отдельных агрегатов, аппаратов следует считать распределенной на $0,5n$ точек (где n - количество опорных узлов аппарата) в виду возможной неравномерности передачи нагрузки вследствие погрешностей изготовления и монтажа.

1.3. При проектировании технологических площадок, особенно рабочих с нагрузками более 5 кН/м^2 , следует при обязательном согласовании с

технологическими организациями вводить понижающие коэффициенты при сборе нагрузок на главные балки и стойки площадок. Понижающие коэффициенты при этом могут быть определены в соответствии с [3].

Конструирование и расчет площадок

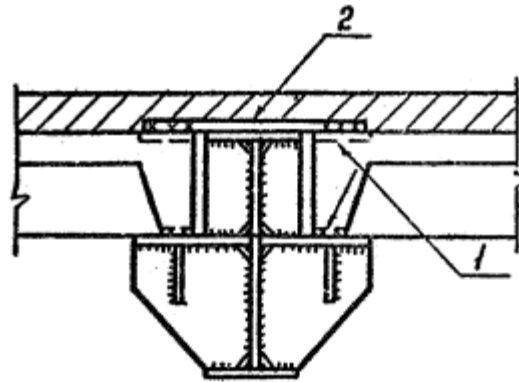
1.4. Конструкция балочных клеток зависит от расположения технологического оборудования и вида настила. Основными критериями при этом являются экономия металла, минимальная трудоемкость изготовления и монтажа.

1.5. При металлическом настиле площадки шаг второстепенных балок, поддерживающих настил, следует назначать, исходя из условия полного использования несущей способности настила, и выполнять конструкцию площадки, как правило, блочно-щитового типа.

1.6. С целью упрощения монтажа при отсутствии ограничений по габариту перекрытий следует предусматривать этажное опирание второстепенных балок на главные балки. При опирании второстепенных балок на главные в одном уровне должна быть обеспечена возможность заводки второстепенных балок между главными и главных балок между колоннами.

1.7. При значительных сосредоточенных нагрузках, например от автопогрузчиков, настил рабочих площадок следует выполнять в виде ортотропной плиты. Расчет настила на прочность и устойчивость можно производить с учетом рекомендаций [7].

1.8. При выполнении настила перекрытия из сборных железобетонных плит наиболее целесообразным является применение плит с пролетом, равным шагу балок перекрытия с этажным опиранием плит на балки. Применение укороченных железобетонных плит перекрытия с опиранием их на балки в одном уровне приводит к значительному усложнению конструкции балок и к перерасходу металла. В этом случае с целью облегчения балок перекрытия следует предусматривать замоноличивание сборного перекрытия, создание неразрезной плиты перекрытия, что позволяет облегчить балки за счет передачи крутящего момента от односторонней временной нагрузки на плиты перекрытия (см. черт. 1).



Черт. 1. Узел опирания укороченных сборных железобетонных плит перекрытий на балку

1 - приварка плиты к арматуре и століку; 2 - арматура для передачи крутящего момента

1.9. При выполнении монолитного железобетонного перекрытия по отдельным балкам, а также при замоноличивании перекрытия на сборных железобетонных плит нагрузки на балки перекрытия следует определять с учетом неразрезности перекрытия.

1.10. При этажном опирании железобетонных ребристых плит, а также второстепенных балок на главные балки следует выполнять проверку верхних полок главных балок на отгиб при отсутствии в главной балке подкрепляющего ребра непосредственно под ребром железобетонной плиты или под второстепенной балкой.

При отсутствии подкрепляющих ребер в главной балке также следует проверять ее стенку на местное смятие.

Типы балок и компоновка сечений составных балок

1.11. Прокатные балки принимают из двутавров или швеллеров, причем для применения рекомендуются наиболее экономичные профили, имеющие минимальную толщину стенки. Сварные балки, как правило, следует проектировать в виде двутавров из трех листов.

Предельная высота балок определяется габаритом железнодорожных перевозок. Как правило, следует избегать устройства продольных монтажных стыков балок.

1.12. При пролетах балок более 12 м в целях уменьшения веса балки рекомендуется изменять сечение балки в соответствии с огибающей эпюрой моментов. При этом следует назначать не более двух стыков в одном пролете. Изменение сечения балок, как правило, производится за счет изменения ширины (толщины) поясов и стенки балок. При необходимости можно также изменять высоту балки по ее длине, если это экономически оправдано, так как изготовление балок переменной высоты более трудоемко.

В конструктивном отношении балки должны удовлетворять требованиям пунктов 13.24 - 13.28 [1].

Подбор сечения балок

1.13. При подборе сечений балок на действие изгибающего момента и поперечной силы необходимо обеспечить согласно [1]:

- а) прочность балок в соответствии с п. 5.12 - 5.14, 5.17 - 5.23;
- б) относительные прогибы балок в соответствии с пунктом 13.1;
- в) общую устойчивость балок согласно п. 5.15; 5.16;
- г) местную устойчивость стенки и поясов согласно разделу 7;
- д) выносливость балок, в которых могут возникать явления усталости в соответствии с требованиями раздела 9;
- е) прочность с учетом хрупкого разрушения в соответствии с разделом 10.

1.14. Подбор сечений балок на прочность с учетом упругой работы материала рекомендуется производить с помощью таблиц Приложения 1:

двутавровые балки по ГОСТ 26020-63 - табл. 1;

балки из швеллеров по ГОСТ 8240-72 и двутавров по ГОСТ 8239-72 - табл. 2;

сварные балки высотой от 800 до 3200 мм - табл. 3.

В таблицах приведены также данные по расчету балок по второму предельному состоянию по условию прогиба. Приведены также величины l_{ef} по табл. 8 [1], при которых не требуется проверки балок на общую устойчивость.

1.15. Подбор сечений двутавровых балок по ГОСТ 26020-63 с учетом развития пластических деформаций рекомендуется производить с помощью таблиц Приложения 2.

1.16. Сечения ребер жесткости балок как односторонних, так за двусторонних приведены в таблицах Приложения 4.

Сечения опорных ребер жесткости для разрезных и неразрезных балок также приведены в таблицах Приложения 4.

Расчет балок с учетом кручения

1.17. Касательные напряжения в элементах открытого сечения, подвергаемых свободному кручению, определяются по формуле

$$\tau_{\infty} = \frac{M_t t_{\infty}}{J_t}, \quad (1)$$

где: M_t - крутящий момент;

J_t - момент инерции кручения балки;

t_{∞} - толщина стенки.

1.18. Напряжения в элементах открытого сечения, подвергаемых стесненному кручению, определяются по формулам

$$\delta_{\omega} = \frac{B_{\omega}}{W_{\omega}} \leq R_y, \quad (2)$$

$$\tau_{\omega} = \pm \frac{M_{\omega} S_{\omega}}{J_{\omega} t_{\omega}} + \frac{M_{\omega} t_{\omega}}{J_t} \leq R_s, \quad (3)$$

где: δ_{ω} - нормальные напряжения от кручения;

τ_{ω} - касательные напряжения от кручения;

B_{ω} - изгибно-крутящий момент в кН·м², Н·см²;

M_{ω} - изгибно-крутящий момент в кН·м, Н·см;

1.19. Прочность элементов открытого сечения, подвергаемых изгибу и кручению, проверяется по формулам:

$$\pm \frac{M_x}{W_x} \pm \frac{M_y}{W_y} + \frac{B_{\omega}}{W_{\omega}} \leq R_y, \quad (4)$$

$$\pm \frac{Q_x S_x}{J_x t} \pm \frac{Q_y S_y}{J_y t} \pm \tau_{\omega} \leq R_s, \quad (5)$$

1.20. Определение бимоментов и крутящих моментов следует выполнять по формулам, приведенным в [4] с учетом закреплений по п. 1.19. Секториальные геометрические характеристики прокатных двутавровых балок и швеллеров приведены в приложении 3.

1.21. Следует подразделять два типа закрепления:

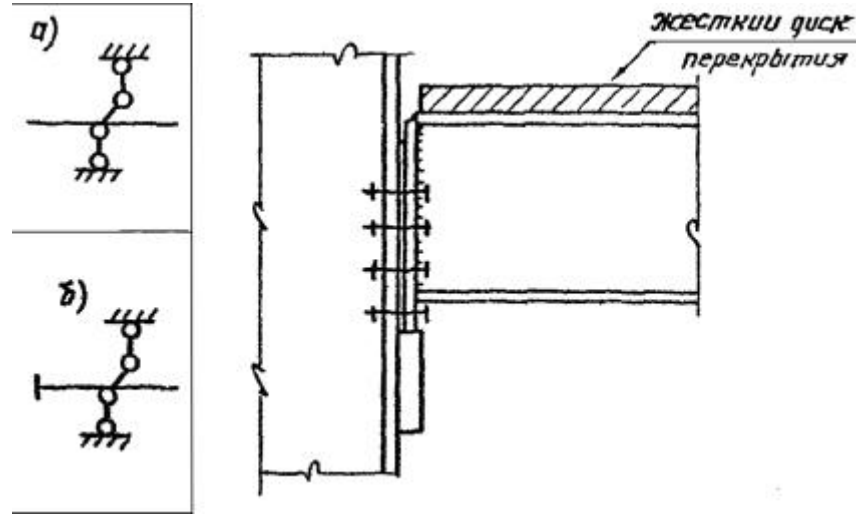
1. Опора, закрепляющая от закручивания, но не препятствующая свободной деформации.

2. Опора, закрепляющая от закручивания и деформации.

Условные обозначения опор (см. черт. 2).

Опоре типа 2 соответствует только жесткое крепление балок на опоре с перекрытием полок и опора по (черт. 3) при наличии жесткого диска перекрытия, приваренного к балке. Большинство других опираний балок являются промежуточными между опорами типа 1 и 2.

1.22. При невозможности избежать кручения балок необходимо принимать конструктивные меры по увеличению жёсткости на кручение. Наличие рёбер жёсткости, а также уменьшение расстояния между ними несущественно влияет на жёсткость балки. Согласно [4] для сварных двутавровых балок при определении момента инерции при кручении по формуле [7] может быть рекомендован коэффициент $\alpha = 1,5$. Более эффективным средством увеличения жёсткости балки является установка плиток, соединяющих верхний и нижний пояс балки. Варьируя расстояния между планками можно приблизить сечение балки к коробчатому.



Черт. 2. Условное обозначение опор балок

а - опора типа 1; в - опора типа 2

Черт. 3. Узел опирания балок, соответствующий опоре типа 2 по черт. 2

2. ЛИСТОВЫЕ НАСТИЛЫ ПЛОЩАДОК

Расчет сечения настила площадок

2.1. Листовые настилы рассчитываются как шарнирно или жестко опертые на опоры пластинки (жесткие, гибкие или абсолютно гибкие мембранные). Соотношение между работой настила на изгиб и растяжение зависит от толщины листа и величины его деформаций под действием поперечной нагрузки:

а) пластинка считается жесткой, если при ее деформации под действием поперечной нагрузки можно пренебречь напряжениями растяжения в срединной поверхности. Пластинки относятся к жестким, если величина стрелы прогиба при изгибе не превышает 1/5 толщины. Другим критерием жесткой пластинки

может служить отношение пролета к толщине; при $\frac{l}{\delta} < 50$ пластинка считается жесткой;

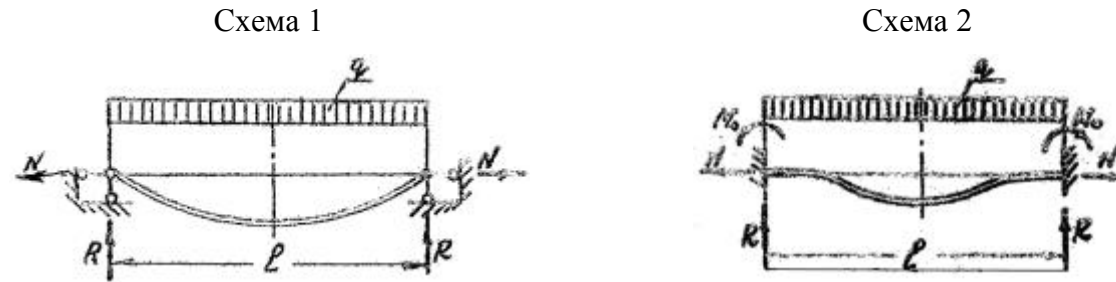
б) пластинка считается абсолютно гибкой или мембранной, если ее прогиб превышает толщину в 5 раз и более. При расчете мембраны можно пренебречь собственными изгибными напряжениями по сравнению с напряжениями в срединной плоскости. Другим критерием мембраны может служить

отношение пролета к толщине; при $\frac{l}{\delta} > 300$ пластинка считается мембраной;

в) гибкой называют пластинку, при расчете которой наряду с изгибными напряжениями необходимо учитывать цепные напряжения от распора или мембранные усилия. Для гибких пластинок напряжения изгиба и цепные напряжения являются величинами одного порядка.

2.2. Приваренный к балкам сплошной листовой настил с закрепленными от взаимного сближения кромками, работает на изгиб и растяжениями как гибкая пластинка. Если одна из сторон прямоугольной пластинки имеет значительно большую длину, чем другая сторона (для практических целей $\frac{b}{a} \geq 2$), то при расчете такой пластинки можно пренебречь изгибом в направлении длинной стороны и свести задачу к случаю цилиндрического изгиба вдоль короткой стороны пластинки.

2.3. Как правило в справочниках и монографиях таблицы для расчета пластинок приводятся с защемленными или шарнирно-опертыми кромками (черт. 4). Правда, в сборнике статей «Расчет пространственных конструкций» Выпуск VIII, М., Госстройиздат, 1962, Лейтесом С.Д. приведен график несущей способности пластинки с защемленными кромками при расчете пластических деформаций на опоре для стали с пределом текучести $\sigma_t = 2400 \text{ кгс/см}^2$. Однако пользование этими таблицами невозможно при применении марок стали с другими пределами текучести.



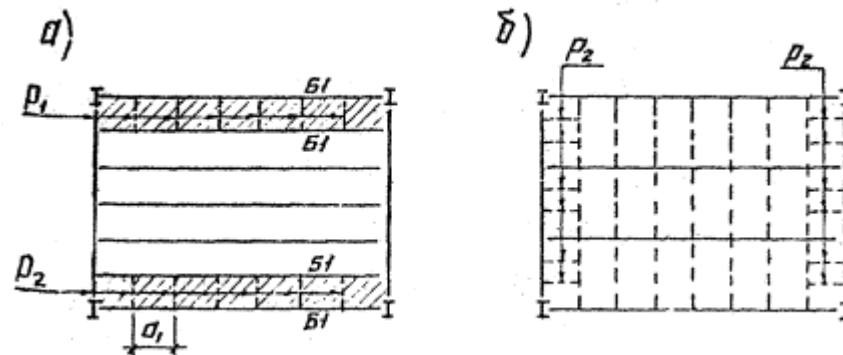
Черт. 4. Расчетные схемы пластинок

схема 1 - шарнирно закрепленные кромки, схема 2 - защемление кромки.

С достаточной для практики точностью расчет пластинки с учетом развития пластических деформаций на опорах может производиться путем принятия средних значений величин несущей способности по прочности или прогибу в середине пролета для пластинки с шарнирными и защемленными кромками.

Поскольку случай пластинки с шарнирно закрепленными кромками является исключительным, то подбор сечения пластинки производят, принимая максимальную несущую способность пластинки для схемы с учетом упругопластических деформаций. Однако в тех случаях, когда решающим является прогиб, иногда целесообразнее производить подбор сечения по схеме пластинки с защемленными кромками.

2.4. При расчете настила с учетом цепных напряжений следует предусмотреть восприятие усилий от распора в крайних панелях в соответствии с черт. 5.



Черт. 5. Восприятие распора настила площадок в крайних панелях

Заштрихованный на черт. 5а блок, состоящий из балок Б1, настила и ребер Р1, должен быть рассчитан с учетом распорных сил от настила. Ребра Р1 в этом случае следует варить в балки Б1. В соответствии с аналогичными соображениями для случая, изображенного на черт. 5б, следует устанавливать ребра Р2.

Настилы площадок без ребер при одно- и двухпролетной схемах настила должны рассчитываться на изгиб без учета цепных напряжений.

При равномерно распределенной нагрузке от людей или материалов, которые, как правило, не располагаются равномерно по площади всей площадки, цепные усилия гасятся внутри площадки и ими можно пренебречь.

2.5. Подбор сечения настилов и ребер жесткости можно производить с помощью таблиц Приложения 6.

3. СКВОЗНЫЕ НАСТИЛЫ ПЛОЩАДОК

3.1. К сквозным настилам относятся настилы из просечно-вытяжной стали по ГОСТ 8706-78, решетчатые настилы типа «Батайск» по ТУ 36-2044-77 и типа «ВИСП» по ТУ 36-2370-82, а также-штампованные настилы.

3.2. Решетчатые настилы имеют малую металлоемкость и значительные эксплуатационные преимущества для производств с большим пылевыделением, так как позволяют отказаться от уборки пыли по промежуточным перекрытиям. Исходя из этого, при прочих равных условиях, следует отдавать предпочтение решетчатым настилам и применять площадки и лестницы по [ГОСТ 23120-78](#) и соответствующим типовым сериям.

3.3. Величина нагрузки на решетчатые настилы в зависимости от пролета (ширины) приведена в табл. 1.

Таблица 1

Пролет настила L, мм	Нормативная равномернораспределенная нагрузка для настилов типа, кН/м ²	
	«Батайск»	«ВИСП»
500	20,0	26,0
700	16,5	20,0
900	9,0	11,00
1100	5,2	7,00

3.4. Данные для подбора сечения просечно-вытяжного настила по ГОСТ 8706-78 приведены в Приложении 6.

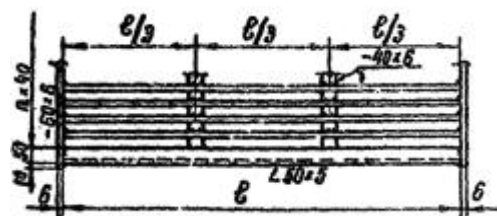
3.5. Кроме указанных видов настила существуют решётчатые настилы для цехов металлургической промышленности. Конструкция и требуемые типы настилов в зависимости от пролёта настила и нагрузок приведены в табл. 2.

Таблица 2

Решетчатый настил

Тип настила	Конструкция настила	Пролет настила l, мм	Допускаемая нормативная нагрузка q, кгс/м ²
1		$l \leq 500$	1000
2		$500 \leq l \leq 1000$	1000

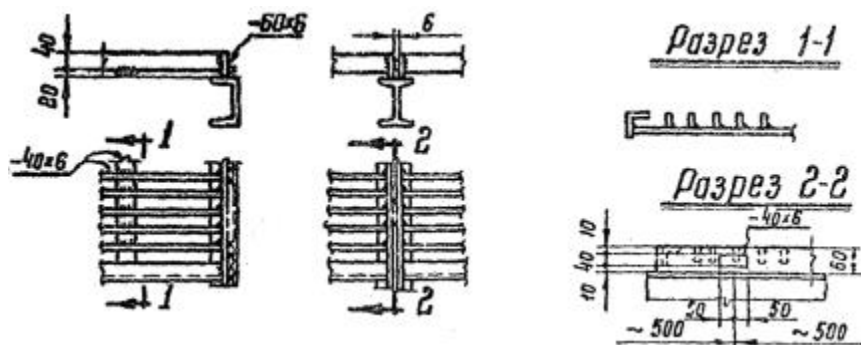
3



$l \geq 1000$

1000 при
 $l \leq 1500$
400 при
 $1500 < l \leq 2000$

Детали крепления решетчатого настила



4. ОПОРНЫЕ УЗЛЫ БАЛОК И МОНТАЖНЫЕ СТЫКИ НА ВЫСОКОПРОЧНЫХ БОЛТАХ

4.1. Различные узлы шарнирного и рамного решения крепления балок перекрытий разработаны в типовой серии 2.440-1, узлы стальных конструкций производственных зданий. Выпуск 1. Рамные и шарнирные узлы балочных клеток и примыкания ригелей к колоннам. Чертежи КМ.

4.2. Расчет на прочность, монтажных стыков балок на высокопрочных болтах следует выполнять в соответствии с пунктом 11.14 [1] (черт. 6) и рекомендациями п. 3.3 и 3.4.

4.3. Расчет болтов стыка полок элементов выполняется по несущей способности основного сечения $[N]n$ по первому ряду болтов с учетом ослабления (если оно учитывается) в соответствии с пунктом 11.13 [1].

Расчет болтов стыка стенок балок производится на действие следующих усилий:

а) на поперечную силу в месте стыка Q

$$N_1 = \frac{Q}{nk}; \quad (6)$$

б) на нормальную силу в элементе (если она имеется)

$$N_1 = \frac{NA_w}{Ank}; \quad (7)$$

в) на больший из моментов $M_1 = QL$ или $M_2 = \frac{J_w}{J} M_B$

$$N_2 = \frac{Ml_2^{\max}}{mk \sum h_i^2}; \quad (8)$$

Суммарное усилие на 1 болт составляет

$$\Sigma N = \sqrt{(N_2 + N_3)^2 + N_1^2} \leq Q_{bh}; \quad (9)$$

В формулах приняты следующие обозначения:

A и A_w - площади сечений балки и стенки;

J и J_w - моменты инерции балки и стенки;

M_g - изгибающий момент, действующий в месте стыка балки;

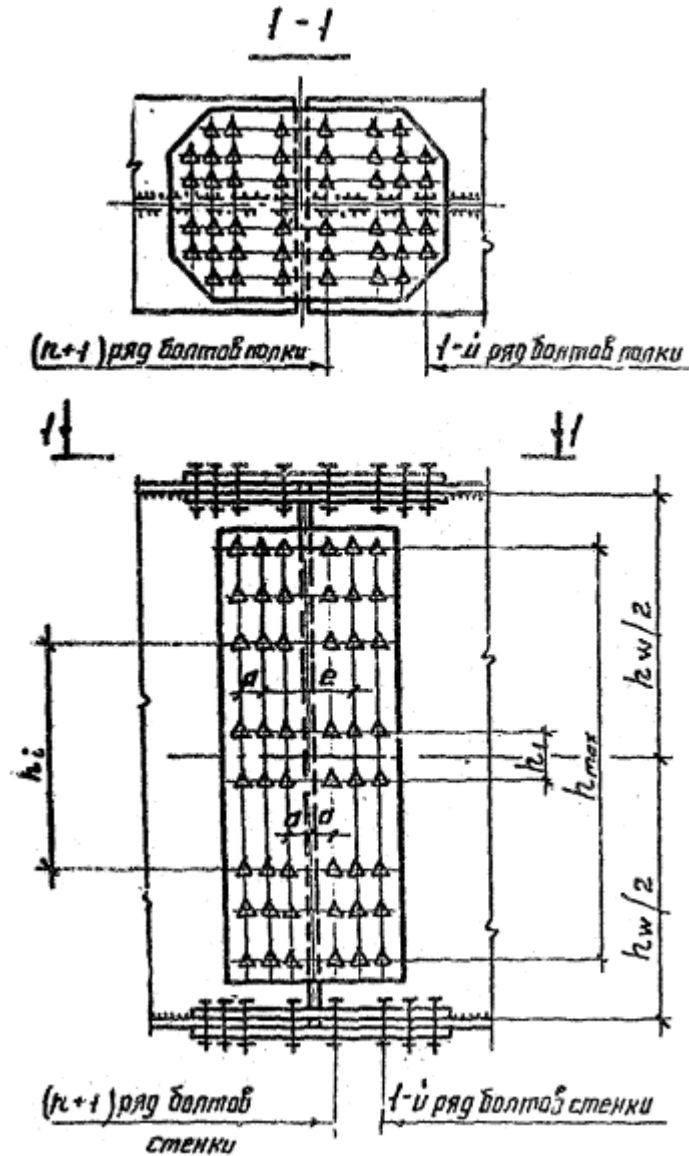
l - расстояние между центрами болтовых соединений полунакладок;

m - количество рядов болтов в стенке каждого монтажного элемента;

n - общее число болтов на полунакладке в стыке стенки;

k - число поверхностей трения;

Q_{bh} - предельное усилие, которое может быть воспринято одной поверхностью трения.



Черт. 6. Монтажный стык балок на высокопрочных болтах

4.4. Расчет накладок поясов выполняется по несущей способности основного сечения по первому ряду болтов с учетом ослабления (если оно учитывается).

Площади сечения наружной и внутренних накладок подбираются таким образом, чтобы обеспечить восприятие не менее 50 % усилия, равного несущей способности пояса балки отдельно наружной и внутренними накладками.

4.5. Расчет накладок по стенкам балок следует выполнять, исходя из равнопрочности стенки балки по первому ряду болтов и накладок по (n + 1) ряду

болтов.

Расчетный момент на накладку определяется по формуле

$$M = \frac{J_w}{J} M_B + \frac{Q_B}{2}; \quad (10)$$

при этом должно быть выполнено условие:

$$J_{n+1} \geq J_{w1} \text{ и} \\ A_{n+1} \geq A_{w1},$$

где: J_{w1} , J_{n+1} , A_{w1} , A_{n+1} - моменты инерции и площади стенки и накладки с учетом полного ослабления отверстиями под болты.

$$A_{w1} = k_w t_w - m_1 d; \quad (11)$$

где: d - диаметр отверстия под болт;
 m_1 - количество болтов в 1-ом ряду

$$J_{w1} = \frac{t_w k_w^3}{12} - 0,5 d t_w \sum k_i^2; \quad (12)$$

Расчет характеристик накладок производится аналогично расчету стенки балки.

4.6. Расчет стыков балок можно производить с помощью таблиц Приложения 5.

ПРИЛОЖЕНИЕ 1

Предельные усилия прокатных и сварных балок при $\varphi_B = 1$

В табл. 1, 2 приложения приведены:

предельные значения нормативных моментов при пролетах балок $l = 6$ м и относительных прогибах балок к пролету $f/l = 1/250$ и $f/l = 1/400$ для статически определимых балок на двух опорах, нагруженных равномерно распределенной нагрузкой, определяемые по формуле

$$M^N = 9,6 \frac{EJ}{l} \left(\frac{f}{l} \right),$$

где: l - пролет балки принят равным 6 м;

(f/l) - относительный прогиб балки (к пролету l);

Наибольшие значения l_{ef} по табл. 8 [1], при которых не требуется расчета на устойчивость, определяемые l_{ef1} - по формуле 35 [1], и l_{ef2} - по формуле 36 [1], и l_{ef3} - по формуле 37 [1] при $R_y = 235$ МПа.

Предельные значения M_n и Q_n для балок из различных марок стали по формулам (28) и (29) [1] при $\gamma_c = 1$ и $\gamma_b = 1$.

При пролетах, отличных от 6 м, нормативный момент может быть определен по формуле

$$M^N = \frac{M_r^N \cdot 6}{l},$$

где: M_r^N - нормативный момент, определенный по таблице;

l - пролет балки в м.

Подбор сечений балок при $\varphi_b \neq 1$ производится с учетом коэффициентов φ_b .

В табл. 3 приведены геометрические характеристики и предельные усилия по условиям прочности и прогиба для сварных балок.

Материал балок - сталь марки 09Г2С.

При вычислении предельных моментов расчетные сопротивления по [1] определялись с учетом толщины поясов балок, при вычислении предельных поперечных сил с учетом толщины стенок. Значения поперечных сил вычислены по формулам:

$$Q_1 = h_{w1} t_w R_s / 1,5$$

(с учетом выреза стенок $h_{w1} = h_w - 150$ мм);

(формула 29 по [1]).

При других марках стали усилия могут быть определены по формулам

$$M_1 = \frac{M_T}{M_Y} R_{Y1} \quad \text{и} \quad Q_1 = \frac{Q_T}{R_S} R_{S1},$$

где: M_T и Q_T - табличные значения предельных моментов и поперечных сил;

M_1 и Q_1 - то же, для других марок стали;

R_{Y1} и R_{S1} - расчетные сопротивления марки стали, принятой в расчете.

Предельные значения нормативных моментов вычислены при отношении $f/l = 1/400$ и пролетах 12 м - для балок высотой до 2000 мм, 24 м - для балок высотой более 2000 мм.

Пример 1.

Требуется подобрать сечение балки пролетом 6 м, нагруженной равномерно распределенной нагрузкой из стали марки 09Г2С-6 при $\varphi_\delta = 1$.

Расчетный момент $M = 2490$ кН·м. Нормативный момент $M^H = 2100$ кН·м. Опорная реакция $A = 1660$ кН. Предельный относительный прогиб $f/l = 1/400$.

По табл. 1 находим сечение балки 100Б1 и предельные усилия $M_n = 2610$ кН·м > 2490 кН·м, $M^H = 3675$ кН·м > 2100 кН·м, $Q_n = 2290$ кН > 1600 кН.

Пример 2.

Требуется подобрать сечение балки пролетом 8 м, нагруженной равномерно распределенной нагрузкой из стали марки ВСтЗпсб при $\varphi_\delta = 1$.

Расчетный момент $M = 180$ кН·м. Нормативный момент $M^H = 150$ кН·м. Опорная реакция $Q = 90$ кН. Предельный относительный прогиб $f/l = 1/250$.

По табл. 1 принимаем сечение 1 40Б1. Табличные значения $M_n = 189$ кН·м > 180 кН·м, $Q_n = 330$ кН > 90 кН. Прочность балки обеспечена.

Для $l = 6$ м $M^H = 208$ кН·м, то же для $l = 8$ м. $M^H = 208,6/8 = 156$ кН·м > 150 кН·м. Оставляем принятое сечение балки.

Балка из двутавров по ГОСТ 36020-83

Таблица 1

№ профиля	Площадь А	Предельные значения																		№ профиля	
		M ^H при l = 6 и fl/равном		l _{ef} по табл. 8 [1]			ВСтЗкп2		ВСтЗпс6, ВСтЗсп5		ВСтЗпс6-1		ВСтЗпс6-2		ВСтЗсп5-1		ВСтЗсп5-2		09Г2С		
		1/250	1/400	l _{ef1}	l _{ef2}	l _{ef3}	M _n	Q _n	M _n	Q _n	M _n	Q _n	M _n	Q _n	M _n	Q _n	M _n	Q _n	M _n		Q _n
		кН·м		м	м	м	кН·м	кН	кН·м	кН	кН·м	кН	кН·м	кН	кН·м	кН	кН·м	кН	кН·м		кН
Нормальные двутавры																					
23Б1	32,9	39	25	2,0	3,0	2,3	59	149	61	155	63	159	70	178	65	165	73	185	86	218	23Б1
26Б1	35,6	53	33	2,2	3,3	2,5	70	172	73	180	75	184	84	207	78	192	87	215	103	253	26Б1
30Б1	41,9	83	52	2,5	3,8	2,9	96	200	100	208	102	213	115	239	107	222	120	249	141	293	30Б1
35Б1	49,5	133	83	2,7	4,1	3,1	131	248	137	259	140	264	157	297	145	275	163	308	192	363	35Б1
35Б2	55,2	152	95	2,8	4,1	3,1	149	263	156	274	159	280	179	315	166	292	185	327	205	362	35Б2
40Б1	61,9	208	130	2,9	4,3	3,2	181	316	189	339	193	337	217	379	201	351	225	393	249	435	40Б1
40Б2	69,7	344	153	2,9	4,3	3,3	211	342	220	358	225	365	253	411	225	365	253	411	290	472	40Б2
45Б1	78,2	329	206	3,1	4,6	3,5	253	397	265	415	270	423	304	476	270	423	304	476	349	547	45Б1
45Б2	86,0	381	238	3,1	4,7	3,5	291	432	304	481	310	461	349	518	310	461	349	518	400	595	45Б2
50Б1	93,0	490	306	3,4	5,1	3,9	340	496	355	518	363	529	408	595	363	529	408	595	468	683	50Б1
50Б2	102,8	599	349	3,6	5,2	3,9	385	525	402	648	410	560	461	629	410	560	461	629	530	723	50Б2
55Б1	113,4	734	459	3,8	5,7	4,3	461	593	482	619	492	632	554	711	492	632	554	711	636	816	55Б1
55Б2	128,8	828	517	3,8	5,7	4,3	517	629	540	657	551	671	620	755	551	671	620	755	712	867	55Б2
60Б1	135,3	1038	649	4,0	5,9	4,4	598	714	624	748	637	761	717	857	637	761	717	857	823	983	60Б1
60Б2	147,3	1155	722	4,0	5,9	4,4	661	754	690	787	705	804	793	905	705	804	793	905	910	1030	60Б2
70Б1	164,7	1660	1038	4,4	6,5	4,9	820	941	857	983	875	1000	984	1120	875	1000	984	1120	1120	1290	70Б1
70Б2	183,6	1924	1202	4,4	6,6	5,0	942	995	984	1030	1000	1060	1130	1190	1000	1060	1130	1190	1290	1370	70Б2
80Б1	203,2	2630	1644	4,6	6,9	5,2	1130	1200	1180	1250	1210	1280	1360	1440	1210	1280	1360	1440	1560	1660	80Б1
90Б1	247,1	4013	2508	4,9	7,3	5,5	1530	1500	1600	1660	1630	1600	1840	1800	1630	1600	1840	1800	2110	2070	90Б1
100Б1	293,8	5880	3675	5,2	7,8	5,9	1840	1620	1930	1700	1980	1730			2070	1810			2610	2290	100Б1
100Б2	328,9	6808	4255	5,2	7,8	5,9	2120	1740	2220	1830	2270	1870			2380	1950			3000	2460	100Б2
100Б3	364,0	7748	4843	5,2	7,8	5,9	2390	1860	2510	1950					2680	2090			3380	2640	100Б3
100Б4	400,6	8841	5400	5,2	7,8	5,9	2650	2030											3490	2670	100Б4
Двутавры дополнительной серии Б																					
35ДБ1	42,8	113	70	2,1	3,2	2,4	110	231	115*	242*	117	247	132	278	122	257	137	288	162	339	35Б1
40ДБ1	50,6	172	108	2,3	3,4	2,6	147	282	154*	294*	157	301	177	338	164	313	183	351	216	414	40Б1
45ДБ1	67,0	288	180	2,5	3,7	2,8	218	378	228*	396*	233	403	262	454	233	403	262	454	300	521	45Б1
45ДБ2	82,8	380	238	3,1	4,7	3,5	288	396	301*	414*	307	423	346	475	307	423	346	475	397	546	45Б2
Широкополосные двутавры																					
20Ш1	38,9	35	22	3,3	4,9	3,7	62	136	65	142	66	145	74	163	69	161	77	169	91	200	20Ш1
23Ш1	46,1	56	35	3,3	4,9	3,7	85	172	89	180	90	184	102	206	94	191	106	214	117	237	23Ш1
26Ш1	54,4	82	51	3,8	5,6	4,3	112	206	117	215	110	220	134	247	124	229	139	256	154	284	26Ш1
26Ш2	62,7	98	61	3,9	5,7	4,4	131	224	137	234	140	239	167	268	140	239	157	268	181	308	26Ш2
30Ш1	68,3	137	86	4,1	6,1	4,6	161	273	168	285	172	291	193	327	172	291	193	327	222	376	30Ш1
30Ш2	77,6	161	101	4,3	6,2	4,8	186	293	194	306	198	312	223	362	198	312	223	352	256	404	30Ш2

30Ш3	87,0	185	166	4,3	6,2	4,8	211	313	221	327	225	334	254	376	225	334	254	376	291	432	30Ш3	
35Ш1	95,7	261	163	5,1	7,6	5,8	263	377	275	394	281	402	313	452	281	402	316	452	363	519	35Ш1	
35Ш2	104,7	291	182	5,3	7,8	6,0	291	399	304	417	311	426	350	479	311	426	350	479	401	550	35Ш2	
35Ш3	116,3	331	207	5,5	8,0	6,1	328	424	343	443	350	452	394	608	350	452	394	508	452	584	35Ш3	
40Ш1	122,4	453	283	6,1	9,2	7,0	398	436	416	456	425	465	478	524	423	466	478	524	549	601	40Ш1	
40Ш2	141,6	523	327	6,4	9,5	7,2	456	530	476	553	486	565	547	636	486	565	547	636	628	730	40Ш2	
40Ш3	157,2	590	369	6,6	9,7	7,4	509	580	531	605	542	618	610	696	542	616	610	696	701	799	40Ш3	
50Ш1	145,7	803	502	5,7	8,6	6,5	567	623	592	651	604	665	686	743	604	665	680	748	781	859	50Ш1	
50Ш2	176,6	956	598	6,0	8,8	6,7	668	819	697	855	712	873	801	983	712	873	801	983	920	1120	50Ш2	
50Ш3	199,2	1110	694	6,1	9,0	6,8	697	807	731	846	748	866			782	905			987	1140	50Ш3	
50Ш4	221,7	1268	792	6,1	8,9	6,8	787	868	825	910	844	932			883	974			1110	1220	50Ш4	
60Ш1	181,1	1415	884	6,0	8,9	6,8	833	813	870	849	888	867	999	975	883	867	999	975	1140	1110	60Ш1	
60Ш2	225,3	1738	1086	6,2	9,1	6,9	920	986	965	1030	988	1050			1030	1100			1300	1390	60Ш2	
60Ш3	261,8	2069	1293	6,2	9,1	6,9	1080	1120	1130	1170	1160	1200			1210	1250			1520	1580	60Ш3	
60Ш4	298,3	2406	1504	6,2	9,1	6,9	1240	1250	1300	1310					1390	1400			1750	1770	60Ш4	
70Ш1	216,4	2268	1417	5,8	8,6	6,5	1130	1060	1180	1110	1200	1130	1380	1270	1200	1130	1350	1270	1550	1460	70Ш1	
70Ш2	251,7	2709	1693	5,9	8,7	6,6	1210	1090	1270	1140	1300	1170			1360	1220			1720	1540	70Ш2	
70Ш3	299,8	3258	2036	5,8	8,7	6,5	1440	1310	1510	1380					1620	1470			2040	1860	70Ш3	
70Ш4	341,6	3750	2343	5,8	8,6	6,5	1640	1500											2320	2130	70Ш4	
70Ш5	389,7	4359	2724	5,8	8,6	6,5	1880	1700											2480	2240	70Ш5	
											94	160	106	180		98	167	110	187	122	207	20К1

В прямоугольники включены усилия для профилей, включённых в сокращённый сортамент.

Балки из швеллеров по [ГОСТ 8240-72](#) и двутавров по [ГОСТ 8239-72](#)

Таблица 2

№ профиля	Площадь А см ²	Предельные значения						Предельные значения усилий M _n , кН·м и Q _n , кН при марках стали												№ профиля	
		M ^H при l = 6 и fl равном		l _{ef1}	l _{ef2}	l _{ef3}	ВСт3кп2		ВСт3пс6, Вст3сп5		ВСт3пс6-1		ВСт3пс6-2		ВСт3пс5-1		ВСт3пс5-2		09Г2С		
		1/250	1/400				M _n	Q _n	M _n	Q _n	M _n	Q _n	M _n	Q _n	M _n	Q _n	M _n	Q _n	M _n		Q _n
		кН·м		м			кН·м	кН	кН·м	кН	кН·м	кН	кН·м	кН	кН·м	кН	кН·м	кН	кН·м		кН
Балки из швеллеров по ГОСТ 8240-72																					
10	10,9	2,3	1,4	0,9	1,3	1,0	8	50	8	52	8	53	9	60	9	56	10	62	11	73	10
12	13,3	4,0	2,5	0,9	1,4	1,1	11	64	12	67	12	69	14	77	13	71	14	80	17	94	12
14	15,6	6,5	4,0	1,0	1,5	1,2	16	77	16	80	17	82	19	92	18	86	20	96	23	113	14
16	18,1	9,8	6,2	1,1	1,7	1,3	21	90	22	94	22	96	23	108	23	100	26	112	31	132	16
18	20,7	14,4	9,0	1,2	1,8	1,4	27	104	28	109	29	111	33	125	30	115	34	129	40	152	18
20	23,4	20,0	12,5	1,3	1,9	1,5	34	117	36	123	36	125	41	141	38	131	43	146	50	172	20
22	26,7	27,8	17,4	1,4	2,1	1,6	43	135	45	141	46	144	52	162	48	150	54	168	60	186	22
24	30,6	38,2	23,9	1,5	2,3	1,7	54	152	57	159	58	163	65	183	61	169	66	190	75	210	24
27	35,2	54,8	34,3	1,6	2,4	1,8	69	183	72	191	74	195	83	220	74	195	83	220	95	252	27
30	40,5	76,6	47,9	1,6	2,5	1,9	87	220	91	230	93	235	104	264	93	235	104	264	120	303	30
40	61,5	200,7	125,4	1,8	2,7	2,1	171	358	179	374	183	382	205	429	183	382	205	429	236	493	40
Балки из двутавров по ГОСТ 8239-72																					

10	12,0	2,6	1,6	1,1	1,6	1,2	9	51	9*	53*	10	54	11	61	10	56	11	63	13	74	10
12	14,7	4,6	2,9	1,2	1,8	1,4	13	65	14*	68*	14	69	16	78	15	72	16	81	19	55	12
14	17,4	7,5	4,7	1,4	2,1	1,6	18	78	19	82	20	83	22	94	20	87	23	97	27	115	14
16	20,2	11,5	7,2	1,5	2,3	1,7	25	91	26	95	26	98	29	110	27	102	31	114	36	134	16
18	23,4	17,0	10,6	1,7	2,5	1,9	32	105	34	110	34	113	39	127	36	117	40	131	47	155	18
20	26,8	24,3	15,2	1,9	2,8	2,1	41	120	43	125	41	128	50	144	46	133	52	149	61	136	20

Со звездочкой - приведены данные для Вст3сп5

В прямоугольники включены усилия для профилей, включенных в сокращенный сортамент

Геометрические характеристики и предельные усилия сварных балок двутаврового сечения

Размеры сечения				Площадь сечения	Справочные величины					Предельные усилия			
h_w	t_w	b_f	t_f		ось x-x			ось y-y		M^H	M	Q_1	Q_2
					J_x	W_x	S_x	J_y	W_y				
мм				см ²	см ⁴	см ³	см ³	см ⁴	см ³	кН·м		кН	
790	8	300	14	147	168600	4123	2312	6303	420	695	1278	653	1110
		300	16	159	188800	4504	2558	7203	480	778	1420	653	1120
		300	18	171	209100	5065	2806	8103	540	862	1570	653	1140
		300	20	183	229700	5536	3054	9003	600	947	1710	653	1150
		400	16	191	240700	5858	3203	17070	854	992	1810	653	1150
		400	18	207	267900	6488	3533	19200	960	1100	2010	653	1160
		400	20	223	295300	7117	3864	21330	1067	1210	2200	653	1170
		400	22	239	323000	7747	4197	23470	1174	1330	2240	653	1170
790	10	300	14	163	176800	4324	2469	6307	420	729	1340	767	1280
		300	16	175	197000	4794	2715	7207	480	812	1480	767	1300
		300	18	187	217300	5264	2962	8107	540	896	1630	767	1310
		300	20	199	237500	5734	3210	9007	600	980	1770	767	1330
		400	16	207	248900	6058	3359	17070	854	1020	1870	767	1330
		400	18	223	276100	6687	3689	19200	960	1130	2070	767	1340
		400	20	239	303500	7315	4020	21330	1067	1250	2260	767	1350
		400	22	255	331200	7944	4353	23470	1174	1360	2300	767	1360
790	12	300	14	179	185000	4525	2625	6311	421	762	1400	921	1520
		300	16	191	205200	4994	2871	7211	481	846	1540	921	1540
		300	18	203	225600	5463	3116	8111	541	929	1690	921	1560
		300	20	215	246100	5932	3366	9011	601	1010	1830	921	1570
		400	16	223	257200	6258	3515	17070	834	1050	1940	921	1570
		400	18	239	284300	6886	3845	19210	961	1170	2130	921	1590
		400	20	255	311700	7513	4176	21340	1067	1280	2320	921	1610
		400	22	271	339400	8141	4509	23470	1174	1390	2360	921	1620
790	14	300	14	196	193200	4726	2781	6318	421	796	1460	1070	1740
		300	16	207	213400	5194	3027	7218	481	879	1600	1070	1770
		300	18	219	233800	5662	3274	8118	541	963	1750	1070	1790
		300	20	231	254300	6130	3522	9018	601	1040	1900	1070	1810
		400	16	239	266400	6458	3671	17080	854	1090	2000	1070	1810
		400	18	255	292500	7085	4001	19210	961	1200	2190	1070	1840
		400	20	271	320000	7711	4332	21350	1068	1310	2390	1070	1850
		400	22	287	347700	8338	4665	23480	1174	1430	2410	1070	1870
890	10	300	14	173	230300	5019	2889	6307	420	949	1550	887	1430
		300	16	185	255700	5548	3165	7207	480	1050	1710	887	1450
		300	18	197	281300	6077	3442	8107	540	1150	1880	887	1460
		300	20	209	307200	6607	3720	9007	600	1260	2040	887	1480
		400	16	217	321400	6973	3889	17070	854	1320	2160	887	1480
		400	18	233	355500	7680	4259	19200	960	1460	2380	887	1500
		400	20	249	390000	8388	4630	21340	1167	1600	2600	887	1510

890	12	400	22	265	424700	9096	5003	23470	1174	1750	2630	887	1520
		300	14	191	242100	5275	3067	6313	421	998	1630	1060	1690
		300	16	203	267500	5803	3363	7213	481	1100	1790	1060	1710
		300	18	215	293100	6331	3640	8113	541	1200	1960	1060	1730
		300	20	227	318900	6860	3918	9013	601	1310	2120	1060	1750
		400	16	235	333100	7228	4087	17070	854	1370	2240	1060	1750
		400	18	251	367300	7934	4457	19210	961	1510	2450	1060	1770
		400	20	267	401700	8641	4828	21340	1067	1650	2670	1060	1790
890	14	400	22	283	436500	9348	5201	23470	1174	1790	2710	1060	1810
		300	14	203	253800	5531	3285	6320	421	1040	1710	1240	1940
		300	16	221	279200	6058	3561	7220	481	1150	1870	1240	1970
		300	18	233	304800	6385	3838	8120	541	1250	2040	1240	1990
		300	20	245	330700	7112	4116	9029	601	1360	2200	1240	2020
		400	16	253	344900	7682	4285	17080	854	1420	2310	1240	2020
		400	18	269	379000	8188	4665	19220	961	1560	2530	1240	2040
		400	20	285	413500	8893	5026	21350	1068	1700	2750	1240	2070
890	16	400	22	301	448200	9599	5399	23480	1174	1840	2780	1240	2090
		300	14	226	265600	5787	3483	6330	422	1090	1790	1410	2190
		300	16	238	291000	6313	3759	7230	482	1190	1950	1410	2220
		300	18	250	316600	6839	4036	8130	542	1303	2110	1410	2250
		300	20	262	342400	7365	4314	9030	602	1410	2280	1410	2280
		400	16	270	356600	7737	4483	17090	855	1460	2390	1410	2280
		400	18	286	390800	8442	4853	19230	962	1610	2610	1410	2310
		400	20	302	425200	9146	5224	21360	1068	1750	2830	1410	2340
990	10	400	22	318	460000	9851	5597	23490	1175	1890	2850	1410	2360
		300	14	183	292500	5748	3334	6308	421	1200	1780	1000	1570
		300	16	195	323700	6336	3640	7208	481	1330	1960	1000	1590
		300	18	207	355200	6924	3947	8103	541	1460	2140	1000	1610
		300	20	219	386900	7513	4255	9008	601	1590	2320	1000	1630
		400	16	227	404700	7920	4444	17070	854	1660	2450	1000	1630
		400	18	243	448600	8707	4854	19200	960	1840	2690	1000	1650
		400	20	259	488900	9494	5265	21340	1067	2010	2940	1000	1660
990	12	400	22	215	531500	10280	5678	23470	1174	2180	2980	1000	1680
		300	14	203	308700	6065	3579	6314	421	1270	1880	1200	1860
		300	16	218	339900	6652	3885	7214	481	1400	2060	1200	1880
		300	18	227	371300	7240	4192	8114	541	1530	2240	1200	1910
		300	20	239	403000	7827	4600	9014	601	1660	2420	1200	1930
		400	16	247	420900	8237	4689	17080	854	1730	2550	1200	1930
		400	18	253	462800	9022	5099	19210	961	1900	2790	1200	1950
		400	20	219	505100	9808	5510	21340	1067	2080	3040	1200	1970
990	14	400	22	295	547700	10590	5923	23480	1174	2250	3070	1200	1990
		300	14	223	324800	6383	3824	6323	422	1330	1970	1400	2130
		300	16	235	356100	6969	4130	7223	482	1460	2160	1400	2170
		300	18	247	387500	7555	4437	8123	542	1590	2340	1400	2190
		300	20	259	419200	8141	4745	9023	602	1720	2520	1400	2220
		400	16	267	437000	8553	4934	17080	854	1800	2650	1400	2220
		400	18	283	479000	9338	5344	19220	961	1970	2890	1400	2250

990	16	400	20	299	521200	10120	5755	21350	1068	2140	3130	1400	2280
		400	22	315	563800	10900	6168	23480	1174	2320	3160	1400	2300
		300	14	242	341000	6701	4069	6334	422	1400	2070	1610	2410
		300	16	254	372200	7285	4375	7234	482	1530	2250	1610	2440
		300	18	266	403700	7870	4682	8134	542	1660	2430	1610	2480
		300	20	218	435400	8455	4990	9034	602	1790	2620	1610	2510
		400	16	286	453200	8870	5179	17100	855	1860	2740	1610	2510
		400	18	302	495100	9653	5589	19230	962	2040	2990	1610	2540
		400	20	318	537400	10400	6000	21360	1068	2210	3230	1610	2570
1190	10	400	22	334	580000	11210	6413	23500	1175	2380	3250	1610	2600
		300	14	203	444800	7305	4299	6310	421	1830	2260	1240	1860
		300	16	215	489500	8012	4665	7210	481	2010	2480	1240	1880
		300	18	227	534400	8719	5032	8110	541	2200	2700	1240	1900
		300	20	239	579600	9426	5400	9010	601	2380	2920	1240	1930
		400	16	247	605800	9916	5629	17070	854	2490	3070	1240	1950
		400	18	263	665800	10860	6119	19200	960	2740	3360	1240	1950
		400	20	279	726100	11800	6610	21340	1067	2990	3660	1240	1970
		400	22	295	786800	12750	7103	23470	1174	3240	3690	1240	1990
1190	12	300	14	227	472900	7766	4653	6317	421	1940	2400	1490	2190
		300	16	239	517600	8471	5019	7217	481	2130	2620	1490	2220
		300	18	251	562500	9177	5386	8117	541	2310	2840	1490	2250
		300	20	263	607700	9883	5754	9017	601	2500	3060	1490	2270
		400	16	271	633900	10370	5983	17080	854	2610	3210	1490	2280
		400	18	287	693800	11310	6473	19210	961	2850	3500	1490	2310
		400	20	303	754200	12260	6964	21350	1068	3100	3800	1490	2330
		400	22	319	814900	13200	7457	23480	1174	3350	3830	1490	2350
		1190	14	300	14	251	501000	8227	5007	6327	422	2060	2550
300	16			263	545600	8931	5373	7227	482	2240	2760	1740	2550
300	18			275	590600	9635	5740	8127	542	2430	2980	1740	2590
300	20			287	635800	10330	6108	9027	602	2610	3200	1740	2620
400	16			295	662000	10830	6337	17090	855	2720	3350	1740	2620
400	18			311	721900	11770	6827	19220	961	2970	3650	1740	2660
400	20			327	782200	12720	7318	21360	1068	3220	3940	1740	2690
400	22			343	843000	13660	7811	23490	1175	3470	3960	1740	2710
1190	16			300	14	274	529100	8688	5361	6341	423	2170	2690
		300	16	286	573700	9391	5727	7241	483	2360	2910	1990	2880
		300	18	298	618700	10090	6094	8141	543	2540	3120	1990	2920
		300	20	310	663900	10790	6462	9041	603	2730	3340	1990	2950
		400	16	318	690100	11290	6691	17100	855	2840	3500	1990	2960
		400	18	334	750000	12230	7181	19240	962	3090	3790	1990	3000
		400	20	350	810300	13170	7672	21370	1069	3330	4080	1990	3030
		400	22	366	871000	14110	8165	23500	1176	3580	4090	1990	3060
		1390	10	400	16	267	856400	12040	6914	17070	864	3520	3730
400	18			283	937500	13140	7494	19210	961	3860	4070	1480	2250
400	20			299	1019000	14250	8055	21340	1067	4190	4410	1480	2270
400	22			315	1101000	15350	8628	23470	1174	4530	4450	1480	2290
500	20			339	1217000	17030	9465	41670	1667	5010	5280	1480	2310

1390	12	500	22	359	1320000	18410	10180	45840	1834	5440	5340	1480	2330		
		500	25	389	1475000	20490	11250	52090	2084	6070	5940	1480	2350		
		500	28	419	1631000	22560	12340	58340	2334	6720	6540	1780	2370		
		400	16	296	901100	12670	7397	17080	854	3710	3920	1780	2620		
		400	18	311	982200	13770	7967	19220	961	4040	4270	1780	2660		
		400	20	327	1063000	14870	8538	21050	1068	4380	4610	1780	2680		
		400	22	343	1145000	15980	9111	23480	1174	4720	4630	1780	2710		
		500	20	367	1262000	17650	9948	41680	1667	5200	5470	1780	2730		
		500	22	387	1365000	19040	10660	45850	1834	5620	5520	1780	2760		
		500	25	417	1520000	21110	11740	52100	2084	6260	6120	1780	2790		
1390	14	500	28	447	1676000	23180	12820	58350	2334	6900	6720	1780	2820		
		400	16	323	945900	13300	7880	17090	855	3898	4120	2080	3020		
		400	18	339	1027000	14400	8450	19230	962	4230	4460	2080	3050		
		400	20	355	1108000	15500	9021	21160	1068	4560	4800	2080	3090		
		400	22	371	1190000	16600	9594	23490	1175	4900	4810	2080	3120		
		500	20	395	1307000	18280	10430	41690	1668	5380	5660	2080	3150		
		500	22	415	1409000	19660	11140	45860	1835	5800	5700	2080	3180		
		500	25	445	1564000	21730	11220	52110	2085	6440	6300	2080	3220		
		500	28	475	1721000	23800	11300	58360	2335	7090	6900	2080	3250		
		1390	16	400	16	350	990600	13930	8363	17110	856	4080	4310	2370	3400
400	18			366	1071000	15030	8933	19240	962	4410	4660	2370	3450		
400	20			382	1153000	16130	9504	21380	1169	4750	5000	2370	3490		
400	22			398	1235000	17230	10070	23510	1176	5080	4990	2370	3520		
500	20			422	1352000	18910	10910	41710	1669	5570	5860	2370	3560		
500	22			442	1454000	20280	11630	45880	1835	5990	5880	2370	3590		
500	25			742	1609000	22350	12700	52130	2085	6630	6480	2370	3640		
500	28			502	1765000	24420	13790	56380	2335	7270	7080	2370	3680		
1590	10			400	16	287	1160000	14300	8299	17070	854	4780	4430	1720	2510
				400	18	303	1265000	15570	8949	19210	961	5210	4820	1720	2540
		400	20	319	1371000	16830	9600	21340	1067	5650	5210	1720	2560		
		400	22	335	1478000	18090	10250	23470	1174	6090	5240	1720	2590		
		500	20	359	1631000	20010	11210	41670	1667	6720	6200	1720	2610		
		500	22	379	1764000	21590	12020	45840	1834	7260	6260	1720	2630		
		500	25	409	1965000	23960	13250	52090	2084	8090	6950	1720	2660		
		500	28	439	2167000	26330	14480	58340	2334	8930	7630	1720	2690		
		1590	12	400	16	319	1227000	15130	8931	17080	854	5050	4690	2070	2960
				400	18	335	1332000	16390	9581	19220	961	5490	5080	2070	3000
400	20			351	1438000	17650	10230	21350	1068	5920	5470	2070	3030		
400	22			367	1545000	18910	10880	23480	1174	6360	5480	2070	3060		
500	20			391	1698000	20830	11840	41680	1668	6990	6450	2070	3090		
500	22			411	1831000	22410	12650	45850	1834	7540	6500	2070	3120		
500	25			441	2032000	24780	13880	52100	2084	8370	7180	2070	3150		
500	28			471	2234000	27150	15110	58350	2334	9200	7870	2070	3100		
1590	14			400	16	351	1294000	15950	9563	17100	855	5330	4940	2410	3400
				400	18	367	1399000	17210	10210	19230	962	5760	5330	2410	3450
		400	20	383	1505000	18470	10860	21360	1068	6200	5720	2410	3480		
		400	22	399	1612000	19730	11510	23500	1175	6640	5720	2410	3520		

1590	16	500	20	423	1765000	21650	12470	41700	1668	7270	6710	2410	3560
		500	22	443	1898000	23230	13290	45860	1835	7820	6730	2410	3590
		500	25	473	2099000	25600	14510	52110	2085	8640	7420	2410	3630
		500	28	503	2301000	27960	15760	58360	2335	9480	8110	2410	3670
		400	16	382	1361000	16780	10190	17120	856	5600	5200	2760	3840
		400	18	398	1466000	18040	10840	19250	963	6040	5590	2760	3890
		400	20	414	1572000	19290	11490	21380	1069	6480	5980	2760	3930
		400	22	430	1679000	20550	12140	23520	1176	6910	5960	2760	2970
		500	20	454	1832000	22470	13100	41720	1669	7540	6960	2760	4020
		500	22	474	1965000	24054	13920	45880	1836	8090	6970	2760	4060
		500	25	504	2166000	26410	15140	52130	2086	8920	7660	2760	4110
		500	28	534	2368000	28780	16380	58380	2335	9750	8340	2760	4160
		500	20	415	2211000	24170	13850	41690	1668	9110	7490	2350	3440
		500	22	435	2379000	25940	14770	45850	1834	9800	7520	2350	3470
		500	25	465	2632000	28610	16140	52100	2084	10800	8290	2350	3510
		500	28	495	2887000	31280	17530	58350	2334	11800	9070	2350	3550
1790	14	600	28	551	3350000	36290	20070	100800	3361	13800	10500	2350	3600
		600	32	599	3760000	40560	22290	115200	3841	15400	11700	2350	3630
		700	32	663	4291000	46290	25210	182900	5227	17600	13400	2350	3670
		800	32	727	4823000	52020	28120	273000	6827	19800	15000	2350	3690
		500	20	451	2307000	25210	14650	41700	1668	9500	7810	2750	3960
		500	22	471	2475000	26990	15570	45870	1835	10100	7820	2750	4000
		500	25	501	2728000	29650	16950	52120	2085	11200	8590	2750	4050
		500	28	531	2982000	32310	18330	58370	2335	12200	9370	2750	4090
		600	28	587	3445000	37330	20870	100800	3361	14100	10800	2750	4150
		600	32	635	3856006	41600	23090	115200	3841	15800	12000	2750	4200
		700	32	699	4387000	47330	26010	182900	5228	18000	13700	2750	4240
		800	32	763	4918000	53060	28920	273100	6828	20200	15300	2750	4270
		500	20	486	2402000	26260	15450	41720	1669	9890	8140	3140	4470
		500	22	506	2570000	28030	16370	45890	1836	10500	8120	3140	4510
		500	25	536	2823000	30690	17750	52140	2086	11600	8900	3140	4570
		500	28	566	3078000	33350	19130	58390	2336	12600	9670	3140	4620
1790	16	600	28	622	3541000	38360	21670	100800	3362	14300	11100	3140	4690
		600	32	670	3951000	42630	23890	115200	3842	16200	12300	3140	4750
		700	32	734	4483000	48360	26810	182900	5228	18400	14000	3140	4800
		800	32	798	5014000	54090	29720	273100	6828	20660	15600	3140	4850
		500	20	522	2498000	27300	16250	41750	1670	10200	8460	3530	4070
		500	22	542	2666000	29070	17170	45920	1837	10900	8430	3530	5020
		500	25	582	2919000	31730	18550	52170	2087	12000	9200	3530	5090
		500	28	602	3174000	34380	19930	58420	2337	13000	9970	3530	5150
		600	28	658	3636000	39400	22480	100800	3363	14900	11400	3530	5230
		600	32	706	4047000	43650	24700	115200	3843	16600	12600	3530	5300
		700	32	770	4578000	49390	27610	183000	5229	18800	14300	3530	5360
		800	32	834	5109000	55120	30530	273100	6829	21000	15900	3530	5410
		500	20	439	2806000	27660	15990	41690	1668	11500	8570	2640	3780
		500	22	459	3014000	29640	17000	45860	1834	12400	8590	2640	3820
		500	25	489	3325000	32600	18530	52110	2084	13700	9450	2640	3870

1990	14	500	28	519	3638000	35570	20060	58360	2334	14900	10300	2640	3910		
		600	28	575	4209000	41140	22890	100800	3361	17300	11900	2640	3960		
		600	32	623	4713000	45890	25350	115200	3841	19400	13300	2640	4010		
		700	32	687	5367000	52260	28580	182900	5227	22100	15100	2640	4050		
		800	32	851	6021000	58630	31820	273000	6827	24800	17000	2640	4080		
		500	20	479	2939000	28960	16980	41710	1668	12100	8970	3080	4350		
		500	22	499	3145000	30930	17990	45870	1835	12900	8970	3080	4400		
		500	25	529	3457000	33890	19520	52120	2085	14200	9220	3080	4450		
		500	28	559	3770000	36850	21050	58370	2335	15500	10600	3080	4500		
		600	28	615	4340000	42420	23880	100800	3362	17800	12300	3080	4570		
		600	32	663	4844000	47170	26340	115200	3842	19900	13600	3080	4620		
		700	32	727	5498000	53540	29570	182900	5228	22600	15500	3080	4670		
		800	32	791	6153000	59910	32810	273100	6828	25300	17300	3080	4720		
		1990	16	500	20	518	3070000	30250	17970	41730	1669	12600	9370	3520	4910
500	22			538	3277000	32220	18980	45900	1836	13500	9340	3520	4960		
500	25			568	3588000	35180	20510	52150	2086	14700	10200	3520	5030		
500	28			598	3901000	38130	22040	58400	2336	16000	11000	3520	5090		
600	28			654	4471000	43710	24870	100800	3362	18400	12600	3520	5170		
600	32			702	4976000	48450	27330	115200	3842	20500	14000	3520	5230		
700	32			766	5630000	54820	30560	182000	5229	23100	15800	3520	5290		
800	32			830	6284000	61190	33800	273100	6828	25800	17700	3520	5340		
2190	12			500	20	463	3492000	31320	18240	41690	1668	7190	9700	2930	4130
				500	22	483	3741000	33190	19350	45860	1835	7700	9710	2930	4160
				500	25	513	4116000	36760	21030	52110	2085	8480	10600	2930	4220
				500	28	543	4494000	40010	22720	58368	2335	9250	11600	2930	4260
				600	28	599	5182000	46150	25820	100800	3361	10600	13300	2930	4330
				600	32	647	5790000	51370	28520	115200	3841	11900	14900	2930	4370
		700	32	711	6580000	58390	32080	182900	5228	13500	16900	2930	4420		
		800	32	775	7370000	65390	35638	273000	6827	15100	18900	2930	4460		
		2190	14	500	20	507	3667000	32890	19440	41710	1669	7550	10100	3420	4740
				500	22	527	3916000	35060	20550	45880	1835	8060	10100	3420	4790
				500	25	557	4291000	38320	22230	52130	2085	8840	11100	3420	4850
				500	28	587	4669000	41570	23910	58380	2335	9610	12000	3420	4910
				600	28	643	5358000	47710	27020	100800	3362	11000	13800	3420	4990
				600	32	691	5965000	52930	29720	115200	3842	12200	15300	3420	5050
700	32			755	6755000	59940	33270	182900	5228	13900	17300	3420	5100		
800	32			819	7545000	66950	36830	273100	6828	15500	19400	3420	5150		
2190	16			500	20	550	3842000	34460	20640	41740	1670	7910	10600	3910	5350
				500	22	570	4091000	36630	21750	45900	1836	8420	10600	3910	5400
				500	25	600	4466000	39880	23430	52150	2086	9200	11500	3910	5480
				500	28	630	4844000	43130	25110	58400	2336	9970	12500	3910	5540
				600	28	686	5533000	49270	28220	100800	3362	11300	14200	3910	5630
				600	32	734	6140000	54480	30920	115200	3842	12600	15800	3910	5710
		700	32	798	6930000	61490	34470	183000	5229	14200	17800	3910	5780		
		800	32	862	7720000	68500	38030	273100	6829	15900	19800	3910	5830		
		2490	12	500	20	499	4693000	37100	21850	41700	1668	9660	11500	3360	4630
				500	22	519	5014000	39570	23110	45860	1835	10300	11400	3360	4680

2490	14	500	25	549	5497000	43280	25010	52110	2085	11300	12500	3360	4740		
		500	28	579	5982000	46990	26920	58360	2335	12300	13600	3360	4790		
		600	28	635	6869000	53960	30460	100800	3361	14100	15600	3360	4860		
		600	32	683	7650000	59900	33510	115200	3841	15700	17300	3360	4920		
		700	32	747	8667000	67870	37540	182900	5228	17800	19600	3360	4980		
		800	32	811	9680000	75840	41580	273100	6828	19900	21900	3360	5020		
		500	20	549	4951000	39140	23400	41720	1669	10100	12100	3920	5330		
		500	22	569	5271000	41600	24660	45890	1836	10800	12000	3920	5370		
		500	25	599	5754000	45310	26560	52140	2086	11800	13100	3920	5450		
		500	28	629	6239000	49010	28470	58390	2336	12800	14200	3920	5510		
		600	28	685	7127000	55980	32000	100800	3362	14500	16200	3920	5600		
		600	32	733	7907000	61920	33060	115200	3842	16200	17900	3920	5670		
		700	32	797	8925000	69890	39090	182900	5228	18300	20200	3920	5740		
		2490	16	800	32	861	9942000	77860	43130	273100	6828	20400	22500	3920	5800
500	20			598	5208000	41170	24950	41750	1670	10700	12700	4480	6000		
500	22			618	5529000	43630	26210	45910	1837	11300	12600	4480	6060		
500	25			648	6011000	47330	28110	52160	2087	12300	13700	4480	6150		
500	28			678	6496000	51030	30020	58410	2337	13300	14800	4480	6220		
600	28			734	7384000	58000	33550	100800	3363	15200	16800	4480	6330		
600	32			782	8164000	63930	36610	115200	3843	16800	18500	4480	6410		
700	32			846	9182000	71900	40640	183000	5229	18900	20800	4480	6490		
800	32			910	10200000	79870	44680	273100	6829	21000	23100	4480	6560		
500	20			591	6481000	45800	27670	41730	1669	13300	14200	4430	5890		
500	22			611	6882000	48570	29080	45890	1836	14100	14000	4430	5950		
500	25			641	7486000	52720	31210	52140	2086	15400	15200	4430	6030		
500	28			671	8092000	56870	33340	58390	2336	16600	16400	4430	6100		
2790	14			600	28	727	9204000	64680	37290	100800	3362	18900	18700	4430	6210
		600	32	775	10170000	71330	40710	115200	3842	20900	20600	4430	6290		
		700	32	839	11450000	80260	45220	182900	5228	23500	23200	4430	6370		
		800	32	903	12720000	89190	49740	273100	6828	26200	25800	4430	6440		
		500	20	646	6843000	48360	29610	41760	1670	14000	14900	5060	6640		
		500	22	666	7244000	51120	31030	45920	1837	14900	14800	5060	6710		
		500	25	696	7848000	55270	33160	52170	2087	16100	16000	5060	6800		
		500	28	728	8454000	59910	35290	58420	2337	17400	17200	5060	6890		
		600	28	782	9566000	67220	39230	100800	3363	19700	19400	5060	7010		
		600	32	830	10540000	73860	42650	115200	3843	21700	21400	5060	7100		
		700	32	894	11810000	82790	47170	183000	5229	24300	24000	5060	7200		
		800	32	958	13080000	91720	51680	273100	6829	26900	26600	5060	7280		
		2790	18	500	20	702	7205000	50920	31560	41800	1672	14800	15700	5690	7380
				500	22	722	7606000	53680	32980	45960	1839	15600	15500	5690	7460
500	25			752	8210000	57810	35100	52210	2089	16900	16700	5690	7560		
500	28			782	8816000	61950	37240	58460	2339	18100	17900	5690	7660		
600	28			838	9928000	69770	41180	100900	3365	20400	20200	5690	7800		
600	32			886	10900000	76400	44600	115300	3845	22400	22100	5690	7910		
700	32			950	12170000	85330	49120	183000	5231	25000	24700	5690	8020		
800	32			1014	13450000	94260	53630	273200	6330	27700	27300	5690	8110		
3190	14			500	20	647	8939000	55350	33850	41730	1670	18400	17100	5100	6640

		500	22	667	9461000	58510	35470	45900	1836	19400	16900	5100	6710
		500	25	697	10240000	63250	37900	52150	2086	21100	18300	5100	6800
		500	28	727	11030000	67990	40330	58400	2336	22700	19700	5100	6880
		600	28	783	12480000	76930	44830	100800	3362	25700	22300	5100	7000
		600	32	831	13750000	84530	48730	115200	3842	28300	24500	5100	7100
		700	32	895	15410000	94740	53890	183000	5229	31700	27400	5100	7190
		800	32	959	17070000	104900	59040	273100	6828	35100	30400	5100	7270
3190	16	500	20	710	9480000	58700	36400	41770	1671	19500	18100	5830	7490
		500	22	730	10000000	61850	38010	45940	1838	20600	17900	5830	7560
		500	25	760	10780000	66590	40440	52190	2088	22200	19300	5830	7670
		500	28	790	11570000	71330	42870	58440	2338	23800	20600	5830	7760
		600	28	846	13020000	80260	47380	100900	3364	26800	23200	5830	7900
		600	32	894	14290000	87850	51280	115300	3844	29400	25400	5830	8010
		700	32	958	15950000	98060	56430	183000	5230	32800	28400	5830	8130
		800	32	1022	17610000	108200	61590	273100	6829	36200	31400	5830	8220
3190	18	500	20	774	10020000	62050	38940	41820	1673	20600	19200	6550	8320
		500	22	794	10540000	68200	40560	45980	1840	21700	18900	6550	8410
		500	25	824	11320000	69930	42980	52230	2090	23300	20200	6550	8520
		500	28	884	12110000	74660	45420	58480	2340	24900	21600	6550	8630
		600	28	910	13560000	83590	49920	100900	3365	27900	24200	6550	8790
		600	32	958	14830000	91100	53830	115300	3845	30500	26400	6550	8910
		700	32	1022	16490000	101300	58980	183000	5231	33900	29400	6550	9050
		800	32	1086	18150000	111600	64130	273200	6831	37400	32300	6650	9160
3590	14	500	20	703	11910000	65640	40600	41740	1670	24500	20300	5770	7380
		500	22	723	12570000	69200	42420	45910	1837	25900	20000	5770	7460
		500	25	753	13560000	74530	45140	52160	2087	27900	21600	5770	7560
		500	28	783	14560000	79870	47800	58410	2337	29900	23100	5770	7650
		600	28	833	16390000	89920	52940	100800	3363	33700	26000	5770	7790
		600	32	887	17990000	98480	57320	115200	3843	37006	28500	5770	7900
		700	32	951	20090000	109900	63120	183000	5229	41300	31800	5770	8010
		800	32	1016	22190000	121400	68910	273100	6829	45700	35200	5770	8100
3590	16	500	20	774	12680000	69890	43820	41780	1672	26100	21600	6590	8320
		500	22	794	13340000	73440	45640	45950	1838	27400	21200	6590	8410
		500	25	824	14330000	78770	48360	52200	2088	29500	22800	6590	8520
		500	28	854	15330000	84100	51100	58450	2338	31500	24300	6590	8630
		600	28	910	17160000	94150	56160	100900	3364	35300	27300	6990	8790
		600	32	958	18760000	102700	60540	115300	3844	38600	29700	6890	8910
		700	32	1022	20860000	114100	66340	183000	5230	42900	33100	6590	9040
		800	32	1086	22960000	125600	72130	273100	6830	47300	36400	6590	9150
3590	18	500	20	846	13450000	74130	47040	41840	1674	27700	22900	7420	9250
		500	22	866	14110000	77680	48860	46000	1840	29000	22500	7420	9340
		500	25	896	15100000	83010	51590	52250	2090	31100	24000	7420	9470
		500	28	926	16100000	88330	54320	58500	2340	33100	25600	7420	9590
		600	28	982	17930000	98380	59380	100900	3366	36900	28500	7420	9770
		600	32	1030	19530000	106900	63760	115300	3846	40200	31000	7420	9910
		700	32	1094	21630000	118400	69560	183100	5232	44500	34300	7420	10000
		800	32	1158	23730000	129900	75350	273200	6831	48800	37600	7420	10100

ПРИЛОЖЕНИЕ 2

Данные для расчета балок с учетом развития пластических деформаций

В табл. 1 приведены моменты сопротивления для двутавров по [ГОСТ 26020-83](#) с учетом коэффициентов, учитывающих развитие пластических деформаций C_1 , C_X и C_Y по п. 5.18 [1]. Значения W_X и W_Y вычислены при следующих отношениях τ/R_S :

$\tau/R_S = 0$ - при наличии зоны чистого изгиба;

при $\tau/R_S \leq 0,5$ и при $0,5 \leq \tau/R_S \leq 0,8$ с интервалом 0,1 при одновременном действии в сечении момента M и поперечной силы Q . Промежуточные значения W_X и W_Y при $0,5 < \tau/R_S \leq 0,8$ могут быть определены по линейной интерполяции.

При $\tau = 0,9R_S$ все значения коэффициентов C_1 , C_X и C_Y получаются меньше единицы и поэтому в таблицах не приводятся..

Значения $W_Y = C_Y \cdot W_{Yn}$ в интервалах $0,5 < \tau/R_S \leq 0,8$ приведены для случая изгиба балки только в плоскости наименьшей жесткости.

Таблица 1

Моменты сопротивления для двутавров по [ГОСТ 26020-83](#) при расчетах с учетом коэффициентов C_1 , C_X и C_Y (п. 5.18 [1])

№ профиля	Значения W , см ³ при отношениях τ/R_S									
	$W_x = C_x \cdot W_{xn}, W_1 = C_1 \cdot W_{xn}$					$W_y = C_y \cdot W_{yn}$				
	0	≤ 0,5	0,6	0,7	0,8	0	≤ 0,5	0,6	0,7	0,8
Нормальные двутавры										
23Б1	271	282	274	261	261	45,0	53,5	44,9	40,1	36,4
26Б1	326	341	331	315	312	50,5	60,1	50,5	45,1	40,9
30Б1	446	466	452	431	427	68,8	81,9	68,8	61,4	55,7
35Б1	610	639	621	591	582	84,4	100,4	84,3	75,3	68,3
35Б2	692	722	702	668	662	99,3	118,2	99,3	88,6	80,4
40Б1	845	886	861	820	804	107,1	127,4	107,1	95,6	86,7
40Б2	980	1025	995	948	936	129	154	129	116	105
45Б1	1184	1243	1207	1150	1126	147	175	147	132	119
45Б2	1353	1419	1378	1313	1292	174	207	174	155	141
50Б1	1592	1673	1625	1548	1511	198	236	198	177	161
50Б2	1795	1881	1827	1740	1709	231	275	231	206	187
55Б1	2158	2265	2200	2095	2051	270	321	270	241	219
55Б2	2410	2524	2451	2335	2296	310	369	310	277	251
60Б1	2796	2936	2851	2716	2656	339	403	339	302	274
60Б2	3084	3232	3139	2990	2936	382	455	382	341	310
70Б1	3856	4068	3951	3763	3645	433	515	433	386	351
70Б2	4415	4642	4509	4295	4187	516	615	516	461	418
80Б1	5351	5658	5495	5234	5044	551	656	551	492	446
90Б1	7262	7707	7485	7130	6817	689	820	689	615	588
100Б1	9591	10172	9879	9410	9011	889	1058	889	794	720
100Б2	10960	11571	11238	10704	10350	1058	1230	1058	945	857
100Б3	12342	13004	12630	12030	11680	1227	1461	1227	1096	994
100Б4	13662	14385	13971	13307	12940	1376	1638	1376	1228	1114

Двутавры дополнительной серии Д										
35ДБ1	516	543	527	502	489	56,7	67,3	56,7	50,6	45,9
40ДБ1	691	728	707	674	654	71,9	85,6	71,9	64,2	58,2
45ДБ1	1025	1080	1049	999	969	105,0	124,9	105,0	93,7	85,0
45ДБ2	1338	1397	1357	1292	1280	177,8	211,7	177,8	158,7	144,0
Широкополосные двутавры										
20Ш1	283	291	283	275	275	83,5	99,4	83,5	74,5	67,6
23Ш1	389	401	389	377	377	99,0	117,9	99,0	88,4	80,2
26Ш1	512	528	513	496	496	134	159	134	119	108
26Ш2	601	618	601	583	583	160	191	160	143	130
30Ш1	739	763	741	715	715	182	216	182	162	147
30Ш2	853	880	853	827	827	215	255	214	191	174
30Ш3	868	996	968	939	939	247	295	247	221	200
35Ш1	1210	1249	1213	1171	1171	322	384	322	288	261
35Ш2	1337	1379	1339	1295	1295	287	341	286	256	232
35Ш3	1503	1548	1504	1458	1458	412	491	412	368	334
40Ш1	1825	1830	1826	1771	1771	519	617	519	463	420
40Ш2	2089	2154	2092	2025	2025	594	707	594	530	481
40Ш3	2331	2401	2332	2260	2260	668	795	668	596	541
50Ш1	2611	2705	2627	2518	2518	657	663	557	497	451
50Ш2	3094	3222	3129	2980	2980	650	773	650	580	526
50Ш3	3535	3669	3563	3402	3402	762	907	762	680	617
50Ш4	3976	4114	3996	3838	3838	873	1039	873	779	707
60Ш1	3852	4004	3889	3704	3701	718	854	717	640	581
60Ш2	4694	4899	4758	4532	4490	867	1032	867	774	702
60Ш3	5502	5731	5566	5302	5273	1036	1233	1036	925	839
60Ш4	6307	6560	6371	6069	6055	1205	1435	1205	1076	976
70Ш1	5277	5518	5359	5105	5036	803	955	803	716	650
70Ш2	6216	6484	6297	5998	5949	972	1157	972	867	787
70Ш3	7380	7701	7479	7124	7059	1163	1385	1163	1038	942
70Ш4	8398	8763	8511	8106	8033	1333	1586	1332	1189	1079
70Ш5	9618	10027	9738	9276	9210	1545	1839	1545	1379	1251

ПРИЛОЖЕНИЕ 3

Секториальные геометрические характеристики профилей

В таблицах 2 - 4 приведены секториальные геометрические характеристики прокатных профилей, вычисленные по формулам, приведенным в табл. 1. При определении характеристик для двутавров по ГОСТ 8239-72 и швеллеров с уклоном граней полок по ГОСТ 8240-72 использованы формулы, приведенные в [4] с учетом закруглений. Определение секториальных геометрических характеристик для двутавров по ГОСТ 26020-83 и швеллеров с параллельными гранями полок производилось без учета влияния закруглений у стенки и у концов полок, т.к. было установлено чрезвычайно малое влияние закруглений.

Принятые обозначения:

b - ширина полки;

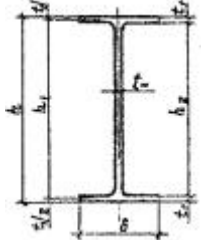
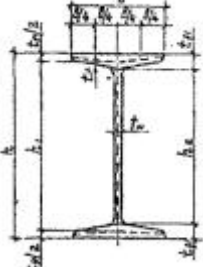
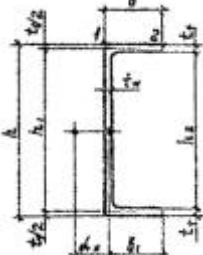
t_f - средняя толщина полки;

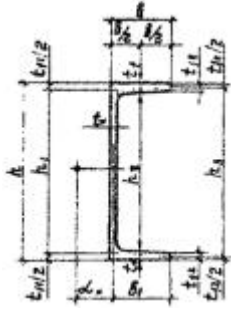
t_w - толщина стенки;

R - уклон полок (для двутавров - 0,12, для швеллеров - 0,1);
 d_x - координата центра изгиба;
 ω - секториальная координата крайних точек контура;
 J_t - момент инерции кручения балки;
 J_ω - секториальный момент инерции.

Таблица 1

Формулы секториальных геометрических характеристик прокатных и сварных профилей

Вид сечения	Формулы для определения секториальных характеристик
	$h_1 = h - t_f; h_2 = h - 2t_f;$ $\omega = h \frac{b}{4}; J_t = \frac{1,3}{3}(2bt_f^3 + h_1 t_f^3);$ $J_\omega = \frac{J_t h_1^2}{4} = \frac{b^3 t_f h_1^2}{24};$
	$h_1 = h - t_{f1}; h_2 = h - 2t_{f1}; t_{f1} = t_f + R \frac{b}{4};$ $\omega = h_1 \frac{b}{4}; J_t = \frac{1,3}{3}(2bt_f^3 + h_1 t_f^3);$ $J_\omega = \frac{h_1^2 b^3}{24} \times (t_f - R \frac{b}{8});$
	$h_1 = h - t_f; h_2 = h - 2t_f; \lambda_x = \frac{-3b^2}{h_1 + 6b^2};$ $\omega_1 = \lambda_x \frac{h_1}{2}; \omega_2 = (b_1 - \lambda_x) \frac{h_1}{2}; J_t = \frac{1,12}{3}(2bt_f^3 + h_1 t_f^3);$ $J_\omega = \frac{t_f h_1 w_1^2}{3} + \frac{2t_f b_1}{3}(\omega_1^2 + \omega_2^2 - \omega_1 \omega_2);$
	$h_1 = h - t_{f1}; h_2 = h - 2t_{f1}; h_3 = h - t_{f2};$ $t_{f1} = t_f + R \frac{b}{4}; t_{f2} = t_f - R \frac{b}{2};$



$$\lambda_x = \frac{b_1^3 h_1}{24 J_x} [(2t_f - 0,05t_w)(2h_2 + h_1) - 0,1b_1 h_2];$$

$$J_i = \frac{1,12}{3} (2bt_f^3 + h_2 t_w^3);$$

$$\omega_1 = \frac{\lambda_x h_1}{2}; \quad \omega_2 = \frac{h_1}{2} (b_1 - \lambda_x) - \frac{R}{2} b_1 \lambda_x;$$

$$J_\omega = \frac{t_w h_1 \omega_1^2}{3} + \frac{2t_f b_1}{3} (\omega_1^2 + \omega_2^2 - \omega_1 \omega_2) - \frac{R b_1^2}{6} (\omega_2^2 - \omega_1^2);$$

Таблица 2

Секториальные характеристики для двутавров по [ГОСТ 26020-83](#)
(значения изгибно-крутильных характеристик «R» увеличены в 1000 раз)

№ профиля	J_ω	ω_{\max}	W_ω	S_ω	J_i	$R = \sqrt{\frac{GJ_t}{EJ_\omega}}$
	см ⁶	см ²	см ⁴	см ⁴	см ⁴	см ⁻¹
23Б1	24370	63,3	385	150	8,6	11,533
26Б2	38090	77,4	492	191	8,4	9,150
26Б2	45360	78,3	579	236	12,7	10,278
30Б1	80320	103,6	775	299	9,8	6,800
35Б1	150200	134,1	1120	431	11,6	5,418
35Б2	178300	135,3	1319	509	17,3	6,070
40Б1	260100	161,7	1609	618	17,8	5,091
40Б2	318200	163,3	1948	752	28,6	5,830
45Б1	498800	199,2	2502	962	29,4	4,726
45Б2	595000	201,1	2958	1143	45,1	5,356
50Б1	921500	246,0	3746	1440	43,8	4,241
50Б2	1084000	248,0	4372	1687	63,4	4,704
55Б1	1679000	298,6	5623	2162	66,1	3,860
55Б2	1942000	300,8	6457	2492	93,4	4,266
60Б1	2620000	341,0	7686	2960	102,4	3,847
60Б2	2979000	343,3	8679	3353	139,2	4,207
70Б1	5179000	449,1	11530	4424	133,3	3,122
70Б2	6237000	453,0	13760	5303	198,5	3,472
80Б1	9315000	553,7	16820	6447	199,9	2,851
80Б2	11330000	558,6	20290	7810	299,1	3,161
90Б1	15910000	669,7	23760	9100	289,8	2,626
90Б2	19070000	675,0	28260	10860	415,0	2,870
100Б1	26920000	792,0	33990	13030	425,1	2,445
100Б2	32310000	798,4	40470	15560	635,2	2,738
100Б3	37790000	804,8	46960	18130	916,0	3,029
100Б4	42650030	810,4	52640	20390	1256,6	3,340

35ДБ1	84110	110,8	759	292	9,6	6,562
40ДБ1	153100	138,7	1105	424	12,7	5,607
45ДБ1	310100	171,0	1814	697	25,0	5,530
45ДБ2	616300	202,5	3044	1176	44,8	5,244
20Ш1	42840	72,4	592	233	11,1	9,911
23Ш1	72390	87,6	827	324	15,9	9,115
26Ш1	141100	112,9	1250	488	19,0	7,146
26Ш2	172100	114,8	1501	590	31,2	8,280
30Ш1	287400	145,5	1976	770	29,0	6,185
30Ш2	344600	147,6	2336	916	45,2	7,050
30Ш3	403200	149,5	2698	1065	67,0	7,931
35Ш1	862200	211,2	4082	1589	53,9	4,867
35Ш2	974600	213,1	4573	1788	73,0	5,326
35Ш3	1127000	215,6	5229	2056	104,4	5,922
40Ш1	2203000	291,0	7571	2945	84,7	3,816
40Ш2	2544000	294,0	8656	3384	130,2	4,402
40Ш3	2893000	297,0	9742	3827	182,1	4,882
50Ш1	3711000	363,0	10220	3957	113,9	3,409
50Ш2	4376000	366,7	11930	4641	199,3	4,153
50Ш3	5192000	371,3	13980	5472	297,3	4,656
50Ш4	6027000	375,7	16040	6312	425,8	5,172
60Ш1	7357000	464,0	15850	6125	177,1	3,019
60Ш2	8982000	469,6	19120	7432	335,8	3,763
60Ш3	10880000	476,0	22870	8945	545,8	4,357
60Ш4	12840000	482,4	26620	10470	831,3	4,951
70Ш1	11430000	546,4	20930	8074	259,0	2,928
70Ш2	14010000	552,8	25340	9833	431,8	3,416
70Ш3	16980000	560,0	30320	11830	739,8	4,061
70Ш4	19680000	566,4	34750	13630	1107,6	4,616
70Ш5	23140000	574,4	40290	15910	1688,7	5,256
20К1	114000	97,5	1170	463	19,4	8,028
20К2	133300	99,0	1347	536	29,0	9,069
23К1	283400	136,2	2081	818	27,1	6,021
23К2	328400	138,0	2380	942	40,5	6,834
26К1	518900	165,8	3134	1232	44,1	5,670
26К2	591000	167,7	3524	1395	62,7	6,340
26К3	689700	170,3	4050	1614	93,9	7,181
30К1	1212000	222,0	5460	2145	72,5	4,768
30К2	1411000	225,0	6273	2480	108,5	5,395
30К3	1615000	228,0	7088	2820	157,1	6,067
35К1	2883000	300,1	9606	3767	115,9	3,902
35К2	3114000	304,5	11210	4428	180,6	4,475
40К1	6237000	393,0	15870	6212	176,8	3,273
40К2	7701000	400,0	19250	7600	311,6	3,914
40К3	9658000	409,0	23610	9420	573,7	4,742
40К4	11930000	419,0	28480	11490	997,0	5,624
40К5	14800000	431,0	34350	14040	1740,9	6,672

Секториальные геометрические характеристики для прокатных двутавров по [ГОСТ 8239-72](#) и [ГОСТ 19425-74](#)

№ профиля	J_{ω}	ω_{\max}	W_{ω}	J_t	$R = \sqrt{\frac{GJ_t}{EJ_{\omega}}}$
	см ⁶	см ²	см ⁴	см ⁴	см ⁻¹
Балки двутавровые по ГОСТ 8239-72					
10	362	12,63	28,91	2,12	0,04689
12	836	17,72	47,16	2,66	0,03461
14	1737	23,78	73,06	3,31	0,02675
16	3214	30,33	105,97	4,11	0,02194
18	5780	38,07	151,82	5,09	0,01820
Балки двутавровые для подвесных путей по ГОСТ 19425-74					
24М	33660	81,24	649,74	31,22	0,01869
30М	92880	91,36	1018,77	46,55	0,01374
36М	146500	110,53	1326,14	58,33	0,01225
45М	398400	160,31	3483,77	96,58	0,00956

Таблица 4

Секториальные геометрические характеристики для швеллеров по [ГОСТ 8240-72](#)

№ профиля	x_c	J_{ω}	ω_1	ω_2	$W_{\omega 1}$	$W_{\omega 2}$	J_t	$R = \sqrt{\frac{GJ_t}{EJ_{\omega}}}$
	см	см ⁶	см ²	см ²	см ⁴	см ⁴	см ⁴	см ⁻¹
Швеллеры с уклоном внутренних граней полок								
10	1,33	290	7,0	12,4	41,3	23,3	1,8	0,04845
12	1,47	653	9,4	17,4	69,5	37,5	2,3	0,03631
14	1,64	1319	12,2	23,2	108,0	57,0	2,8	0,02857
16	1,82	2449	15,4	29,7	159,6	82,4	3,5	0,02327
18	1,98	4261	18,8	37,1	226,8	114,7	4,2	0,01943
20	2,16	7022	22,7	45,2	309,5	155,3	5,1	0,01657
22	2,33	11330	26,9	54,0	421,5	209,9	6,4	0,01466
24	2,58	18680	32,3	64,9	578,9	287,8	8,2	0,01286
27	2,66	30070	37,8	78,2	796,1	384,6	10,2	0,01134
30	2,72	46640	43,3	92,8	1077,9	502,6	12,8	0,01019
40	3,00	164800	64,8	144,8	2542,7	1138,5	28,3	0,00806
Швеллеры с параллельными гранями полок								
10	1,39	350	7,5	12,7	46,8	27,5	1,8	0,04409
12	1,56	795	10,1	17,7	78,7	44,8	2,3	0,03291
14	1,74	1620	13,1	23,5	123,5	68,9	2,8	0,02579
16	1,93	3037	16,5	30,1	183,8	100,9	3,5	0,02039
18	2,11	5330	20,3	37,5	262,6	142,2	4,2	0,01737
20	2,30	8873	24,4	45,7	363,0	194,4	5,1	0,01474
22	2,48	14387	28,9	54,5	497,3	263,8	6,4	0,01301

24	2,75	23911	34,8	65,5	686,5	365,3	8,2	0,01137
27	2,83	38533	40,6	78,8	949,1	489,2	10,2	0,01002
30	2,90	59795	46,7	93,1	1281,3	642,0	12,8	0,00900
40	3,11	208882	67,9	146,6	3077,6	1424,5	28,3	0,00716

ПРИЛОЖЕНИЕ 4

Ребра жесткости балок

При укреплении стенок балок только поперечными ребрами жесткости (черт. 1а) в целях унификации сечений ребер рекомендуется принимать их из стали марок ВСтЗкп или ВСтЗпсб по [ГОСТ 380-71](#) в зависимости от следующих высот стенок балок:

Сечение ребер, мм	Допускаемые высоты стенок балок h, мм при ребрах жесткости	
	парных симметричных	односторонних
- 90×6	1500	900
- 100×8	1800	1200
- 120×8	2400	1600
- 140×10	3000	2100
- 150×10	3300	2400

В табл. 1 приведены сечения ребер жесткости сварных балок, укрепленных поперечными и продольными ребрами жесткости (черт. 1б). Определение размеров ребер жесткости производилось в соответствии с требованиями п. 7.11 [1].

В табл. 2 и 3 приведены предельные усилия на опорные ребра разрезных и неразрезных балок (черт. 2). Расчет опорных ребер производится в соответствии с требованиями п. 7.12 [1].

Материал ребер и балок сталь марки 09Г2С по [ГОСТ 19281-73](#).

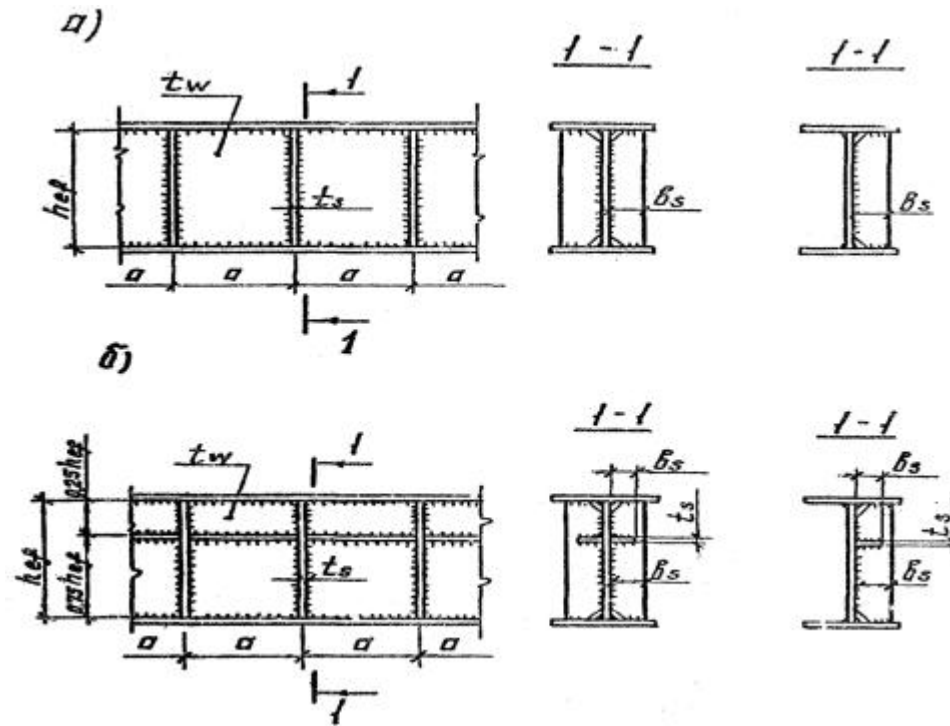
Q_1 - предельная опорная реакция при напряжении в нижних торцах опорных ребер равном расчетному сопротивлению сжатию R_y .

Q_2 - меньшее из значений предельной опорной реакции при расчете опорного ребра на устойчивость или при расчете на смятие нижнего торца опорного ребра.

При расчете на прочность стенки разрезных балок с учетом развития пластических деформаций по формуле (41) [1] предельная опорная реакция принимается равной Q_1 .

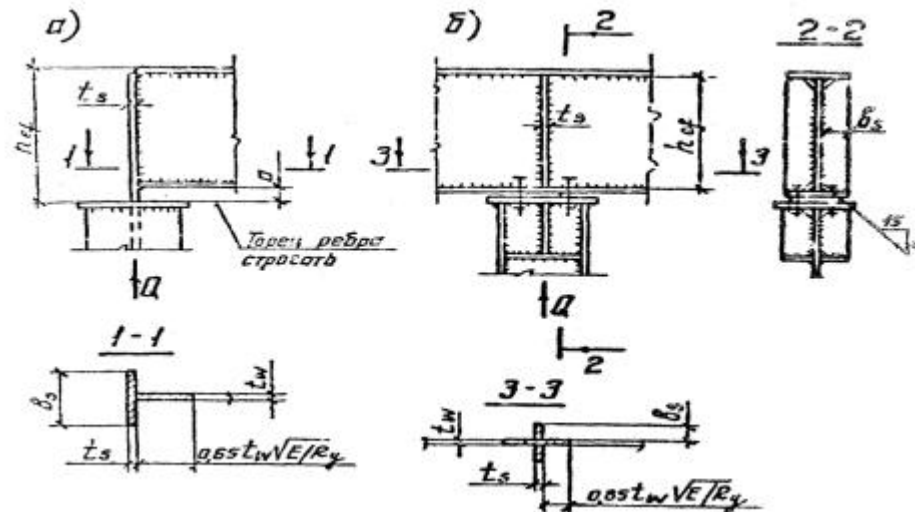
Сечения опорных ребер разрезных балок по табл. 2 подбираются, исходя из требований по ограничению их ширины, например, при примыкании к колонне по черт. 3.

Сечения опорных ребер неразрезных балок по табл. 3 подбираются так, чтобы они не выступали за грани нижнего пояса балок.



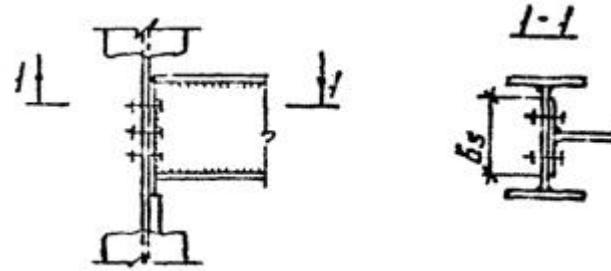
Черт. 1. Схема балки, укрепленной ребрами жесткости.

а - балка, укрепленная только поперечными ребрами жесткости; б - балка, укрепленная поперечными и продольными ребрами жесткости



Черт. 2. Опорные узлы балок

а - разрезная балка; б - неразрезная балка.



Черт. 3. Узел примыкания балки к колонне в стесненных условиях

Пример 1.

Требуется подобрать сечение двусторонних ребер жесткости балки.

Исходные данные:

Высота стенки $h_{ef} = 3200$ мм; толщина стенки $t_w = 16$ мм; расстояние между поперечными ребрами $a = 3000$ мм.

По табл. 1 сечение поперечных ребер - 180×12, сечение продольных ребер - 140×10.

Пример 2.

Для тех же исходных данных требуется подобрать односторонние ребра жесткости. По табл. 1 сечение поперечного ребра - 200×16, сечение продольного ребра - 180×12.

Пример 3.

Требуется подобрать сечение опорного ребра жесткости разрезной балки с опорной реакцией, равной $Q = 2500$ кН, высотой стенки $h_{ef} = 1400$ мм и толщиной стенки $t_w = 12$ мм.

Расстояние «а» (черт. 2) не превышает значений $1,5t_s$.

По табл. 2 для $h_{ef} = 1500$ мм и $t_w = 12$ мм подбираем сечение ребра - 300×22 мм.

Пример 4.

Требуется подобрать сечение опорных ребер жесткости неразрезной балки с исходными данными по примеру 1. Ширина нижнего пояса балки 400 мм. По табл. 3 для $h_{ef} = 1500$ мм и $t_w = 12$ мм подбираем сечение двусторонних опорных ребер - 120×28.

Таблица 1

Ребра жесткости балок, укрепленных поперечными и продольными ребрами жесткости.

Сечения ребер жесткости при $h_e/h_{ef} = 0,25$

h_{ef} , мм	Значения b_s и t_s , мм при расстояниях между поперечными ребрами Q , мм											
	2000				3000				4000			
	и при толщине стенки балки t_w , мм											
	14	16	18	20	14	16	18	20	14	16	18	20
Поперечные ребра жесткости (двусторонние)												

Сечение опорных ребер $B_s t_s$, мм	A , см ²	Q_1 , кН	Q_2 в кН при высоте опорного ребра h и толщине стенки балки t_w в мм												
			$h = 1000$			$h = 1500$			$h = 2000$			$h = 2500$			
			8	10	12	10	12	14	12	14	16	14	16	18	
200×14	28	868	1146	1260	1260	1258	1260	1260	1260	1260	1260	1260	1260	1260	1260
200×16	32	992	1266	1438	1440	1376	1440	1440	1440	1440	1440	1440	1440	1440	1440
200×18	36	1116	1386	1558	1620	1493	1620	1620	1588	1620	1620	1620	1620	1620	1620
200×20	40	1240	1506	1678	1800	1610	1800	1800	1703	1600	1800	1760	1800	1800	1800
250×14	35	1085	1373	1550	1575	1504	1575	1575	1575	1575	1575	1575	1575	1575	1575
250×16	40	1240	1525	1701	1800	1652	1800	1800	1784	1600	1800	1800	1800	1800	1800
250×18	45	1395	1676	1853	2025	1801	2005	2025	1930	2025	2025	2025	2025	2025	2025
250×20	50	1550	1827	2004	2219	1949	2153	2250	2075	2250	2250	2190	2250	2250	2250
250×22	55	1595	1863	2034	2243	1982	2181	2365	2106	2324	2365	2222	2365	2365	2365
250×25	63	1813	2075	2247	2456	2190	2389	2623	2310	2529	2688	2423	2651	2688	2688
300×16	48	1488	1779	1959	2160	1918	2128	2160	2070	2160	2160	2160	2160	2160	2160
300×18	54	1674	1962	2141	2360	2098	2308	2430	2247	2430	2430	2397	2430	2430	2430
300×20	60	1860	2144	2324	2543	2277	2488	2700	2424	2659	2700	2572	2700	2700	2700
300×22	66	1914	2189	2363	2575	2318	2523	2763	2461	2691	2838	2608	2838	2838	2838
300×25	75	2175	2445	2619	2832	2570	2776	3017	2709	2940	3203	2852	3101	3225	3225
300×28	84	2436	2701	2875	3080	2823	3028	3270	2957	3189	3453	3096	3346	3612	3612
360×15	58	1786	2033	2264	2485	2229	2444	2592	2396	2592	2592	2574	2592	2592	2592
360×18	65	2009	2302	2484	2705	2447	2662	2915	2611	2855	2916	2787	2916	2916	2916
360×20	72	2232	2522	2704	2925	2664	2880	3133	2826	3070	3240	2999	3240	3240	3240
360×22	79	2297	2577	2753	2968	2715	2924	3170	2872	3110	3383	3042	3303	3406	3406
360×25	90	2610	2886	3062	3277	3020	3229	3476	3173	3412	3686	3339	3602	3870	3870
360×28	101	2923	3195	3371	3586	3325	3535	3782	3474	3713	3988	3636	3900	4196	4196
400×16	64	1984	3910	2466	2688	2434	2652	2880	2608	2856	2880	2798	2880	2880	2880
400×18	72	2232	2529	2711	2933	2677	2894	3150	2848	3097	3240	3036	3240	3240	3240
400×20	80	2480	2774	2956	3178	2919	3137	3393	3088	3337	3600	3273	2548	3600	3600
400×22	88	2552	2836	3012	3228	2977	3188	3436	3141	3382	3660	3321	3569	3784	3784
400×25	100	2900	3179	3356	3572	3317	3528	3777	3477	3719	3998	3654	3923	4226	4226
400×28	112	3218	3523	3700	3916	3658	3869	4118	3814	4056	4335	3986	4256	4560	4560
400×32	128	3712	3982	4158	4374	4112	4325	4572	4262	4505	4785	4429	4700	5005	5005
500×20	100	3100	3399	3583	3807	3552	3773	4034	3733	3988	4282	3937	4224	4500	4500
500×22	110	3190	3479	3657	3874	3627	3841	4094	3802	4050	4335	4000	4279	4594	4594
500×25	125	3625	3910	4083	4305	4055	4269	4522	4227	4475	4760	4421	4700	5016	5016
500×28	140	4060	4341	4519	4737	4483	4698	4950	4651	4900	5185	4842	5122	5438	5438
500×32	160	4640	4916	5094	5312	5054	5269	5522	5217	5466	5752	5403	5683	5999	5999
600×25	150	4350	4639	4818	5036	4789	5005	5670	4968	5219	5509	5173	5458	5781	5781
600×28	168	4872	5158	5336	5555	5305	5520	5775	5480	5732	6022	5682	5967	6290	6290
600×30	192	5568	5849	6028	6246	5992	6208	6463	6163	6415	6705	6360	6646	6969	6969
700×32	224	6496	6781	6960	7170	6927	7145	7401	7104	7358	7651	7309	7598	7926	7926
800×32	256	7424	7711	7891	8110	7881	8079	8336	8042	8297	8592	8253	8544	8874	8874

Предельные усилия на опорные ребра жесткости неразрезных балок

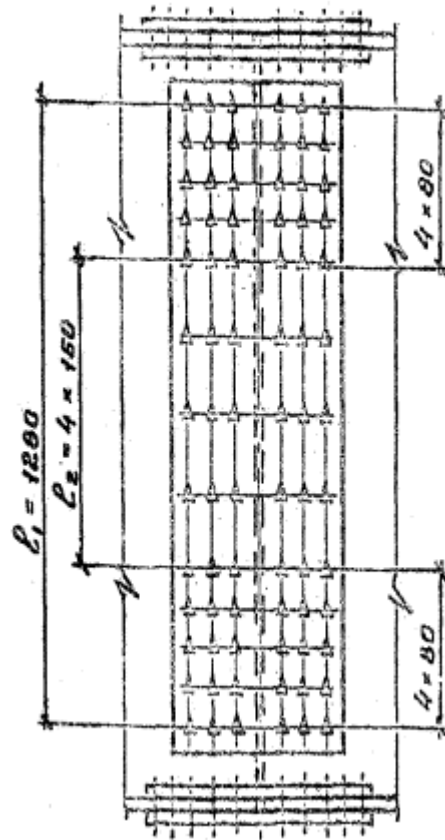
Сечение опорных ребер $B_s t_s$, мм	A , см ²	Q_1 , кН	Q_2 в кН при высоте опорного ребра h и толщине стенки балки t_w в мм											
			$h = 1000$			$h = 1500$			$h = 2000$			$h = 2500$		
			8	10	12	10	12	14	12	14	16	14	16	18
80×16	21	645	936	936	936	936	936	936	936	936	936	936	936	936
80×18	23	725	1053	1053	1053	1053	1053	1053	1053	1053	1053	1053	1053	1053
80×20	26	806	1170	1170	1170	1170	1170	1170	1170	1170	1170	1170	1170	1170
90×16	24	744	1080	1080	1080	1080	1080	1080	1080	1080	1080	1080	1080	1080
90×20	30	920	1350	1350	1350	1350	1350	1350	1350	1350	1350	1350	1350	1350
90×25	38	1088	1613	1613	1613	1613	1613	1613	1613	1613	1613	1613	1613	1613
100×20	34	1054	1530	1530	1530	1530	1530	1530	1530	1530	1530	1530	1530	1530
100×25	43	1233	1828	1828	1828	1828	1828	1828	1828	1828	1828	1828	1828	1828
100×28	48	1380	2047	2047	2047	2047	2047	2047	2047	2047	2047	2047	2047	2047
120×30	42	1302	1890	1890	1890	1890	1890	1890	1890	1890	1890	1890	1890	1890
120×25	53	1523	2258	2258	2258	2258	2258	2258	2258	2258	2258	2258	2258	2258
120×28	59	1705	2514	2528	2528	2528	2528	2528	2528	2528	2528	2528	2528	2528
140×25	63	1813	2609	2688	2688	2688	2688	2688	2688	2688	2688	2688	2688	2688
140×28	70	2030	2849	3010	3010	3010	3010	3010	3010	3010	3010	3010	3010	3010
140×32	80	2320	3167	3440	3440	3440	3440	3440	3440	3440	3440	3440	3440	3440
160×16	46	1438	2068	2088	2088	2088	2088	2088	2088	2088	2088	2088	2088	2088
160×13	52	1618	2349	2349	2349	2349	2349	2349	2349	2349	2349	2349	2349	2349
160×20	58	1798	2594	2610	2610	2610	2610	2610	2610	2610	2610	2610	2610	2610
180×16	53	1637	2376	2376	2376	2376	2376	2376	2376	2376	2376	2376	2376	2376
180×18	59	1841	2627	2673	2673	2673	2673	2673	2673	2673	2673	2673	2673	2673
180×20	66	2046	2847	2970	2970	2970	2970	2970	2970	2970	2970	2970	2970	2970
200×16	59	1835	2609	2664	2664	2664	2664	2664	2664	2664	2664	2664	2664	2664
200×18	67	2065	2854	2997	2997	2997	2997	2997	2997	2997	2997	2997	2997	2997
200×20	74	2294	3100	3330	3330	3330	3330	3330	3330	3330	3330	3330	3330	3330
220×16	66	2034	2811	2952	2952	2952	2952	2952	2952	2952	2952	2952	2952	2952
220×18	74	2288	3081	3321	3321	3321	3321	3321	3321	3321	3321	3321	3321	3321
220×20	82	2542	3351	3690	3690	3690	3690	3690	3690	3690	3690	3690	3690	3690
250×16	75	2331	3112	3384	3384	3384	3384	3384	3384	3384	3384	3384	3384	3384
250×18	85	2623	3420	3787	3807	3752	3807	3807	3807	3807	3807	3807	3807	3807
250×20	94	2914	3727	4095	4230	4057	4230	4230	4230	4230	4230	4230	4230	4230
280×16	85	2629	3413	3781	3816	3751	3816	3816	3816	3816	3316	3816	3816	3816
280×18	95	2957	3757	4126	4293	4094	4293	4293	4293	4293	4293	4293	4293	4293
280×20	106	3286	4102	4471	4770	4437	4770	4770	4770	4770	4770	4770	4770	4770
300×25	143	4133	4958	5315	5752	5282	5714	6128	6128	6128	6128	6128	6128	6128
300×28	160	4628	5476	5834	6271	5798	6230	6740	6182	6686	6863	6624	6863	6863
300×32	182	5290	6168	6526	6962	6486	6919	7429	6867	7370	7843	7304	7843	7843
320×25	153	4423	5249	5607	6044	5576	6008	6519	5966	6471	6558	6416	6558	6558
320×28	171	4953	5803	6161	6598	6127	6560	7071	6514	7020	7344	6961	7344	7344
320×32	195	5661	6541	6899	7336	6861	7298	7806	7245	7751	8333	7688	8263	8394

360×32	221	6403	7286	7645	8083	7610	8045	8559	8000	8509	9095	8452	9032	9494
400×32	246	7146	8031	8390	8820	8358	8794	9309	8752	9263	9852	9251	9795	10454

ПРИЛОЖЕНИЕ 5

Данные для расчета стыков и узлов крепления балок на болтах

В табл. 1 - 3 приведены значения коэффициентов $\lambda = \frac{l_1}{\sum l_i^2}$ для расчета болтовых соединений по стенке балок (l_1 - расстояние между крайними болтами соединения (см. черт. 1), а l_i - расстояние между каждой парой болтов, расположенных симметрично относительно нейтральной оси). Шаг болтов «а» принят 70 и 80 мм. Расчет с помощью таблиц иллюстрируется примером



Черт. 1. Болтовое соединение в стыке балки

Пример.

Требуется определить количество и расположение высокопрочных болтов для фрикционного соединения стыка балки (черт. 1)

Расчетные усилия: Поперечная сила в стыке $Q = 4500$ кН. Изгибающий момент с учетом момента от эксцентриситета приложения поперечной силы $M =$

1500 кН·м.

Характеристика соединения: Болты высокопрочные М24.

Способ обработки соединяемых поверхностей газопламенный без консервации.

Способ регулирования натяжения болтов по моменту.

Разница номинальных диаметров отверстий и болтов 3 мм.

Нагрузка динамическая.

Предельное усилие на один болт при двусторонних накладках 168 кН.

Принимаем 3 вертикальных ряда болтов с шагом 80 мм, $l_1 = 1440$ мм, $l_2 = 960$ мм. По табл. 3 методом последовательного подбора находим $\lambda = 22 \cdot 50/10^4$, $n = 13$. Количество болтов на полунакладке равно $13 \cdot 3 = 39$ шт. Вертикальная составляющая от поперечной силы

$$V = 4500/39 = 115,4 \text{ кН.}$$

Горизонтальная составляющая от момента

$$H = \frac{M}{m} \lambda = \frac{15 \cdot 10^4}{3} \cdot \frac{22,5}{10^4} = 112,5 \text{ кН}$$

Равнодействующее усилие, действующее на крайний болт

$$N_B = \sqrt{V^2 + H^2} = \sqrt{115,4^2 + 112,5^2} = 161,2 \text{ кН} < 168 \text{ кН}$$

Таблица 1

Значение коэффициентов $\lambda = \frac{l_1}{\sum l_i^2}$ и число болтов для одного ряда

Значение коэффициентов λ при l_1 , мм и «а», мм											
l_1 , мм	$a = 80$					l_1 , мм	$a = 70$				
	80	400	720	1040	1360		70	350	630	910	1190
240	$\frac{375,00}{4}$					210	$\frac{428,57}{4}$				
400	$\frac{178,571}{6}$	$\frac{240,361}{4}$				350	$\frac{204,08}{6}$	$\frac{274,73}{4}$			
560	$\frac{104,17}{8}$	$\frac{116,67}{6}$				490	$\frac{119,05}{8}$	$\frac{133,33}{6}$			
720	$\frac{68,18}{10}$	$\frac{72,12}{8}$	$\frac{105,14}{6}$			630	$\frac{77,92}{10}$	$\frac{82,42}{8}$	$\frac{120,16}{6}$		
880	$\frac{48,08}{12}$	$\frac{49,64}{10}$	$\frac{60,31}{8}$			770	$\frac{54,95}{12}$	$\frac{56,73}{10}$	$\frac{68,92}{8}$		
1040	$\frac{35,71}{14}$	$\frac{36,43}{12}$	$\frac{40,93}{10}$	$\frac{58,88}{8}$		910	$\frac{40,82}{14}$	$\frac{41,64}{12}$	$\frac{46,78}{10}$	$\frac{67,29}{8}$	
1200	$\frac{27,57}{16}$	$\frac{27,94}{14}$	$\frac{30,14}{12}$	$\frac{37,43}{10}$		1050	$\frac{31,51}{16}$	$\frac{31,94}{14}$	$\frac{34,45}{12}$	$\frac{42,77}{10}$	

1360	$\frac{21,93}{18}$	$\frac{22,14}{16}$	$\frac{23,33}{14}$	$\frac{26,40}{12}$	$\frac{37,61}{10}$	1190	$\frac{25,06}{18}$	$\frac{25,30}{16}$	$\frac{26,66}{14}$	$\frac{30,74}{12}$	$\frac{42,98}{10}$
1520	$\frac{17,86}{20}$	$\frac{17,98}{18}$	$\frac{18,67}{16}$	$\frac{20,63}{14}$	$\frac{25,65}{12}$	1330	$\frac{20,41}{20}$	$\frac{20,55}{18}$	$\frac{21,34}{16}$	$\frac{23,58}{14}$	$\frac{29,31}{12}$
1680	$\frac{14,82}{22}$	$\frac{14,90}{20}$	$\frac{15,32}{18}$	$\frac{16,49}{16}$	$\frac{19,20}{14}$	1470	$\frac{16,94}{22}$	$\frac{17,03}{20}$	$\frac{17,51}{18}$	$\frac{18,84}{16}$	$\frac{21,95}{14}$

Примечания:

1. В числителе дроби приведены значения a увеличенные в 10^4 раз, в знаменателе дроби - количество болтов.
2. Размер l_2 равен ширине зоны с увеличенным шагом болтов, равным $2a$.

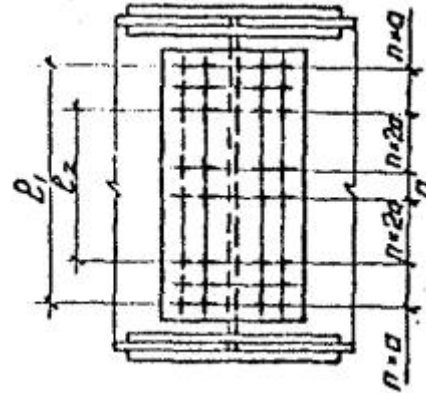


Таблица 2

Значение коэффициентов $\lambda = \frac{l_1}{\sum a_i^2}$ и число болтов для одного ряда

l_1 , мм	Значение коэффициентов a при l_2 , мм											
	0	280	560	840	1120	1400	1680	1960	2240	2520	2800	
280	$\frac{285,71}{5}$	$\frac{357,14}{3}$	В числителе дроби стоят увеличенные в 10^4 раз значения a , в знаменателе дроби - количество болтов. Размер l_2 равен ширине зоны с увеличенным шагом болтов, равным $2a$.									
420	$\frac{153,06}{7}$	$\frac{164,84}{5}$										
560	$\frac{95,24}{9}$	$\frac{98,52}{7}$										$\frac{142,86}{5}$
700	$\frac{64,94}{11}$	$\frac{66,14}{9}$										$\frac{79,37}{7}$
840	$\frac{47,10}{13}$	$\frac{47,62}{11}$	$\frac{52,91}{9}$	$\frac{76,53}{7}$								
980	$\frac{35,71}{15}$	$\frac{35,97}{13}$	$\frac{38,46}{11}$	$\frac{47,62}{9}$								
1120	$\frac{28,01}{17}$	$\frac{28,15}{15}$	$\frac{29,46}{13}$	$\frac{33,61}{11}$								$\frac{47,62}{9}$

1260	<u>22,56</u> 19	<u>22,64</u> 17	<u>23,38</u> 15	<u>25,71</u> 13	<u>31,98</u> 11						
1400	<u>18,55</u> 21	<u>18,60</u> 19	<u>19,05</u> 17	<u>20,41</u> 15	<u>23,73</u> 13	<u>32,47</u> 11					
1540	<u>15,53</u> 23	<u>15,56</u> 21	<u>15,84</u> 19	<u>16,68</u> 17	<u>18,62</u> 15	<u>23,04</u> 13					
1680	<u>13,19</u> 25	<u>13,21</u> 23	<u>13,39</u> 21	<u>13,94</u> 19	<u>15,14</u> 17	<u>17,67</u> 15	<u>23,55</u> 13				
1820	<u>11,34</u> 27	<u>11,35</u> 25	<u>11,48</u> 23	<u>11,84</u> 21	<u>12,63</u> 19	<u>14,20</u> 17	<u>17,42</u> 15				
1960	<u>9,85</u> 29	<u>9,86</u> 27	<u>9,65</u> 25	<u>10,20</u> 23	<u>10,74</u> 21	<u>11,76</u> 19	<u>13,72</u> 17	<u>17,8</u> 15			
2100	<u>8,64</u> 31	<u>8,65</u> 29	<u>8,71</u> 27	<u>8,89</u> 25	<u>9,27</u> 23	<u>9,97</u> 21	<u>11,23</u> 19	<u>13,65</u> 17			
2240	<u>7,64</u> 33	<u>7,64</u> 31	<u>7,69</u> 29	<u>7,82</u> 27	<u>8,09</u> 25	<u>8,59</u> 23	<u>9,45</u> 21	<u>10,98</u> 19	<u>14,01</u> 17		
2380	<u>6,80</u> 35	<u>6,81</u> 33	<u>6,84</u> 31	<u>6,94</u> 29	<u>7,14</u> 27	<u>7,50</u> 25	<u>8,10</u> 23	<u>9,13</u> 21	<u>10,99</u> 19		
2520	<u>6,10</u> 37	<u>6,10</u> 35	<u>6,13</u> 33	<u>6,20</u> 31	<u>6,35</u> 29	<u>6,61</u> 27	<u>7,05</u> 25	<u>7,77</u> 23	<u>9,00</u> 21	<u>11,28</u> 19	
2660	<u>5,49</u> 39	<u>5,50</u> 37	<u>5,52</u> 35	<u>5,57</u> 33	<u>5,69</u> 31	<u>5,89</u> 29	<u>6,21</u> 27	<u>6,74</u> 25	<u>7,58</u> 23	<u>9,04</u> 21	
2800	<u>4,98</u> 41	<u>4,98</u> 39	<u>5,00</u> 37	<u>5,04</u> 35	<u>5,13</u> 33	<u>5,28</u> 31	<u>5,53</u> 29	<u>5,92</u> 27	<u>6,52</u> 25	<u>7,51</u> 23	<u>9,28</u> 21

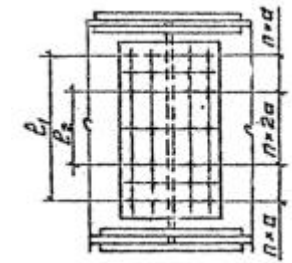
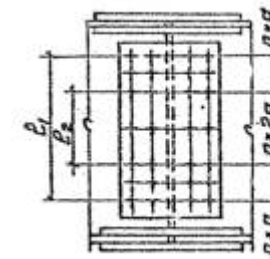


Таблица 3

Значение коэффициентов $\lambda = \frac{l_1}{\sum l_i^2}$ и число болтов для одного ряда

l_1 , мм	Значение коэффициентов a при l_2 , мм											
	0	280	640	960	1280	1600	1920	2240	2560	2880	3200	
320	<u>250,00</u> 5	<u>312,50</u> 3	В числителе дроби стоят увеличенные в 10^4 раз значения a , в знаменателе дроби - количество болтов. Размер l_2 равен ширине зоны с увеличенным шагом болтов, равным $2a$.									
480	<u>133,93</u> 7	<u>144,23</u> 5										
640	<u>83,33</u> 9	<u>86,21</u> 7										<u>125,00</u> 5
800	<u>56,82</u> 11	<u>57,87</u> 9										<u>69,44</u> 7
960	<u>41,21</u> 13	<u>41,67</u> 11	<u>46,30</u> 9	<u>66,96</u> 7								
1120	<u>31,25</u> 15	<u>31,47</u> 13	<u>33,65</u> 11	<u>41,67</u> 9								
1280	<u>24,51</u> 17	<u>24,63</u> 15	<u>25,77</u> 13	<u>29,59</u> 11	<u>41,67</u> 9							

1440	<u>19,74</u> 19	<u>19,81</u> 17	<u>20,45</u> 15	<u>22,50</u> 13	<u>27,99</u> 11						
1600	<u>16,23</u> 21	<u>16,28</u> 19	<u>16,67</u> 17	<u>17,86</u> 15	<u>20,76</u> 13	<u>28,41</u> 11					
1760	<u>13,59</u> 23	<u>13,61</u> 21	<u>13,86</u> 19	<u>14,60</u> 17	<u>16,29</u> 15	<u>20,16</u> 13					
1920	<u>11,54</u> 25	<u>11,56</u> 23	<u>11,72</u> 21	<u>12,20</u> 19	<u>13,25</u> 17	<u>15,46</u> 15	<u>20,60</u> 13				
2080	<u>9,92</u> 27	<u>9,93</u> 25	<u>10,04</u> 23	<u>10,36</u> 21	<u>11,05</u> 19	<u>12,42</u> 17	<u>15,24</u> 15				
2240	<u>8,62</u> 29	<u>8,63</u> 27	<u>8,71</u> 25	<u>8,93</u> 23	<u>9,40</u> 21	<u>10,29</u> 19	<u>12,00</u> 17	<u>15,63</u> 15			
2400	<u>7,56</u> 31	<u>7,57</u> 29	<u>7,62</u> 27	<u>7,78</u> 25	<u>8,11</u> 23	<u>8,72</u> 21	<u>9,83</u> 19	<u>11,94</u> 17			
2560	<u>6,68</u> 33	<u>6,69</u> 31	<u>6,73</u> 29	<u>6,84</u> 27	<u>7,08</u> 25	<u>7,51</u> 23	<u>8,26</u> 21	<u>9,61</u> 19	<u>12,25</u> 17		
2720	<u>5,95</u> 35	<u>5,96</u> 33	<u>5,99</u> 31	<u>6,07</u> 29	<u>6,25</u> 27	<u>6,56</u> 25	<u>7,09</u> 23	<u>7,99</u> 21	<u>9,62</u> 19		
2880	<u>5,33</u> 37	<u>5,34</u> 35	<u>5,36</u> 33	<u>5,42</u> 31	<u>5,56</u> 29	<u>5,79</u> 27	<u>6,17</u> 25	<u>6,80</u> 23	<u>7,87</u> 21	<u>9,87</u> 19	
3040	<u>4,81</u> 39	<u>4,81</u> 37	<u>4,83</u> 35	<u>4,88</u> 33	<u>4,98</u> 31	<u>5,15</u> 29	<u>5,44</u> 27	<u>5,89</u> 25	<u>6,63</u> 23	<u>7,91</u> 21	
3200	<u>4,36</u> 41	<u>4,36</u> 39	<u>4,37</u> 37	<u>4,41</u> 35	<u>4,49</u> 33	<u>4,62</u> 31	<u>4,84</u> 29	<u>5,18</u> 27	<u>5,71</u> 25	<u>6,58</u> 23	<u>8,12</u> 21



ПРИЛОЖЕНИЕ 6

Данные для подбора сечения настилов и ребер жесткости площадок

Подбор сечения настила площадок

В табл. 1 приведены предельные нормативные равномерно-распределенные нагрузки от оборудования, людей, складированных материалов на настил площадок в зависимости от пролета настила (шага ребер жесткости), а в табл. 2 цепные усилия в настиле площадок, соответствующие предельным нормативным нагрузкам, приведенным в табл. 1.

Расчет производился с помощью таблиц, составленных С.Д. Лейтесом и приведенных в сб.: «Материалы по металлическим конструкциям», Вып. 8., М.: Стройиздат, 1964.

За расчетную схему принята пластинка, работающая в условиях цилиндрического изгиба при несмещаемом контуре.

Расчет производился по трем схемам:

- Схема 1 - пластинка с шарнирно-закрепленными кромками;
- Схема 2 - пластинка с защемленными кромками;
- Схема 3 - пластинка с образованием на опоре шарнира пластичности, несущая способность определяется по прогибу или усилиям в середине пролета как средний случай между схемой 1 и схемой 2.

Вес настила учтен при определении табличных данных, т.е. для определения сечения настила временная нагрузка определяется без учета веса настила.

Предельный относительный прогиб настила принят равным 1/150 по табл. 40 СНиП 11-23-81. Предельное отношение пролета к толщине пластинки принято равным 300.

Для настила применены листы стальные с ромбическим рифлением по [ГОСТ 8568-77](#) из стали марки БСтЗкп2 по [ГОСТ 380-71](#) и сталь листовая по [ГОСТ](#)

[19903-74](#) из стали марок ВСтЗпс6 по [ГОСТ 380-71](#) и 09Г2С по [ГОСТ 19282-73](#).

Расчетное сопротивление для рифленой стали принято равным 165 МПа, так как она поставляется по группе Б, при которой гарантируется только химический состав стали.

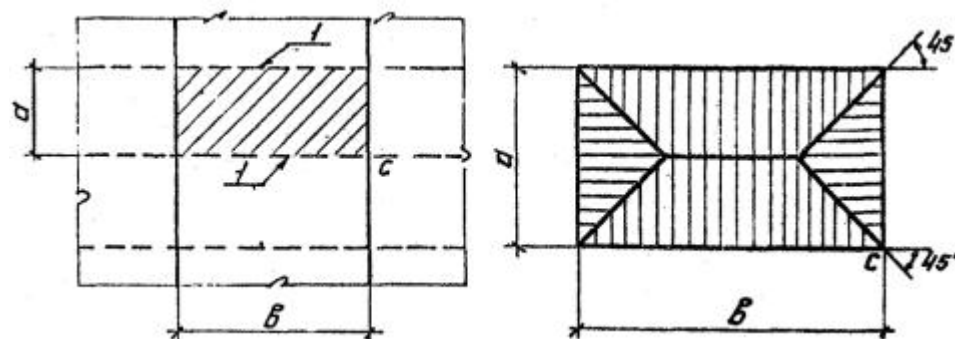
Определение усилий в ребрах жесткости

В табл. [3](#) и [4](#) приведены расчетные усилия M и Q в ребрах жесткости площадок в зависимости от их шага и пролета, а также заданных нормативных нагрузок. Грузовая площадь, приходящаяся на ребра жесткости, приведена на (черт. [1](#)). Вес настила и ребер жесткости учитывался следующим образом. Вес ребра жесткости учтен от ребра сечением 200×14 , а толщина настила принималась в зависимости от нормативной нагрузки:

$t = 6$ при нагрузке $q \leq 4$ кН;

$t = 8$ при нагрузке $4 \text{ кН} < q \leq 10$ кН;

$t = 12$ при нагрузке $q > 10$ кН.

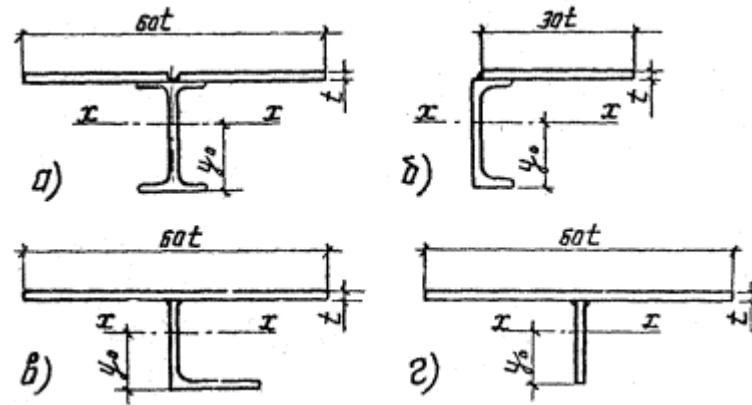


Черт. 1. Грузовая площадь, приходящая на ребра жесткости

1 - ребра жесткости

Справочные величины балок и ребер жесткости с учетом настила

В табл. [5](#) приведены геометрические характеристики двутавров по [ГОСТ 26020-83](#) с учетом настила. Аналогично в табл. [6](#) приведены геометрические характеристики швеллеров, ребер жесткости из уголков и листа. Настил площадок принят толщиной 4, 6, 8, 10 и 12 мм. Поперечное сечение балок и ребер жесткости с настилом, включенным в работу, приведено на (черт. [4](#)).



Черт. 2. Поперечные сечения балок и ребер жесткости с учетом настила

а - двутавр по [ГОСТ 26020-83](#); б - швеллер по [ГОСТ 8240-72](#) (с уклоном полок);
в - ребро жесткости из уголка по [ГОСТ 8509-86](#); г - ребро жесткости из листа.

Для балок из двутавров и ребер жесткости в работу включена ширина настила равная $60t$, для швеллеров - $30t$, (крайний элемент).

В табл. 5 и 6 приведены моменты инерции балок и минимальные моменты сопротивления. В случае необходимости расстояние от нижней грани сечения до нейтральной оси X-X может быть определено по формуле

$$Y_0 = \frac{Y_x}{W_{x,\min}}$$

Максимальный момент сопротивления может быть определен по формуле

$$W_{x,\max} = \frac{Y_x}{(h + t - y_0)}$$

где h - высота профиля или ребра жесткости.

В основном учет работы настила может быть использован при расчете балок и ребер жесткости по деформациям, однако он может быть учтен и при расчете на прочность. При этом в чертежах КМ должны быть оговорены толщины сварных швов, прикрепляющих настил к поясам балок или ребрам жесткости и проконтролировано их исполнение.

Пример 1.

Требуется подобрать сечение настила и ребер жесткости для площадки с шагом балок 2,5 м и шагом ребер жесткости 1,5 м.

Нагрузка - равномерно распределенная $q^h = 10 \text{ кН/м}^2$.

Настил из рифленой стали марки БСтЗкп по [ГОСТ 8568-77](#).

Подбор сечения настила

По табл. 1 для схемы 3 определяем настил толщиной 8 мм, способный воспринимать предельную нормативную нагрузку

$$q = 11,5 \text{ кН/м}^2 > 10 \text{ кН/м}^2.$$

По табл. 2 для той же схемы 3 определяем цепные усилия в настиле, равные 2353 Н на 1 см длины, или 2,353 кН на 1 см длины. Принимаем сварные швы толщиной 6 мм. Предельное усилие на 1 см длины сварного шва 7,6 кН > 2,353 кН по «Руководству по подбору сечений элементов строительных стальных конструкций», часть 1, ЦНИИпроектстальконструкция, М., 1982.

Подбор сечений ребер жесткости

По табл. 3 определяем изгибающий момент, приходящийся на ребро жесткости, $M = 13,6 \text{ кН}\cdot\text{м}$ или $1360 \text{ кН}\cdot\text{см}$.

По табл. 4 определяем поперечную силу в опорном сечении ребра жесткости $Q = 17,3 \text{ кН}$.

Принимаем для ребер жесткости сталь марки ВСт3псб.

Расчетное сопротивление $R_y = 24,5 \text{ кН}/\text{см}^2$.

Требуемый момент сопротивления ребра жесткости $W_{\min} = 1360/24,5 = 55,51 \text{ см}^3$.

Принимаем ребра жесткости из полосы 150×10 по табл. 6. Момент сопротивления ребра

$$W_{x,\min} = 73 \text{ см}^3 > 55,51 \text{ см}^3.$$

Касательные напряжения

$$\tau = 17,3 \cdot 1,5/15 = 1,73 \text{ кН}.$$

Относительный прогиб

$$\frac{f}{l} = \frac{M \cdot l}{10 \cdot E \cdot J} = \frac{13,60 \cdot 2,50}{10 \cdot 2,06 \cdot 10^4 \cdot 956} = \frac{1}{579} < \frac{1}{250}.$$

Таблица 1

Предельная нормативная нагрузка на настил площадок

Настил		Нормативная нагрузка q в кН/м ² при пролете настила l , мм и $f/l = 1/150$												
Схема	Толщина, мм	600	700	800	900	1000	1100	1200	1300	1400	1500	1600	1800	2000
Настил из рифленой стали по ГОСТ 8568-77 (марка стали ВСт3кп)														
1	4	11,4	9,2	7,7	6,6	5,8	5,1	4,6						
	6	22,5	17,1	13,6	11,3	9,7	8,5	7,5	6,7	6,1	5,6	5,2	4,5	
	8	40,2	29,1	22,4	18,0	15,0	12,8	11,1	9,9	8,9	8,0	7,3	6,3	5,5
	10	66,5	46,3	34,7	27,3	22,2	18,5	15,9	13,9	12,3	11,0	10,0	8,4	7,2
	12	84,2	69,1	51,6	39,9	31,6	26,2	22,1	18,9	16,9	14,7	13,1	10,8	9,2
2	4	14,0	11,0	9,2	7,9	6,9	6,1	5,5						
	6	27,9	21,0	16,7	13,8	11,7	10,2	9,0	8,1	7,4	6,7	6,2	5,4	
	8	49,6	36,1	27,8	22,3	18,5	15,7	13,7	12,0	10,8	9,7	8,9	7,6	6,6
	10	80,8	56,6	42,2	34,0	27,7	23,0	19,6	17,1	15,1	13,8	12,2	10,2	8,6
3	12	115,4	86,5	61,2	49,3	39,2	32,5	27,5	23,5	20,5	18,2	16,3	13,4	11,3
	4	17,9	13,4	10,6	8,7	7,4	6,4	5,6						
	6	43,1	30,3	22,7	17,8	14,5	12,2	10,4	9,1	8,1	7,2	6,5	5,5	
	8	75,9	59,4	42,9	32,6	25,8	21,1	17,6	15,1	13,1	11,5	10,3	8,4	7,1
	10	107,6	83,9	69,3	55,3	42,8	34,1	28,1	23,6	20,1	17,5	15,4	12,3	10,1

	12	149,3	113,0	90,3	75,6	65,6	52,6	42,6	35,3	29,8	25,5	22,2	17,3	14,0
Настил из листовой стали по ГОСТ 19903-74 (марка стали ВСтЗпсб)														
1	4	11,4	9,2	7,7	6,6	5,8	5,1	4,6						
	6	22,5	17,1	13,6	11,3	9,7	8,5	7,5	6,7	6,1	5,6	5,2	4,5	
	8	40,2	29,1	22,4	18,0	15,0	12,8	11,1	9,9	8,9	8,0	7,3	6,3	5,5
	10	66,5	46,3	34,7	27,3	22,2	18,5	15,9	13,9	12,3	11,0	10,0	8,4	7,2
2	12	103,8	70,9	51,6	39,9	31,6	26,2	22,1	18,9	16,6	14,7	13,1	10,8	9,2
	4	26,7	16,8	13,5	10,9	9,0	7,7	6,7						
	6	39,3	30,3	24,6	20,6	17,8	15,7	13,4	11,5	10,0	8,9	7,9	6,5	
	8	67,5	50,1	39,1	31,9	27,0	23,3	20,5	18,3	16,6	15,0	13,2	10,6	8,7
3	10	105,6	76,1	58,6	47,1	39,0	33,1	28,6	25,3	22,5	20,3	18,5	15,8	13,1
	12	161,1	110,7	84,7	67,2	54,4	45,3	38,8	33,8	29,9	26,8	24,2	20,2	17,4
	4	17,9	13,4	10,6	8,7	7,4	6,4	5,6						
	6	43,1	30,3	22,7	17,8	14,3	12,2	10,4	9,1	8,1	7,2	6,5	5,5	
	8	87,7	59,4	42,9	32,6	25,8	21,1	17,6	15,1	13,1	11,8	10,3	8,4	7,1
	10	156,5	104,4	74,1	55,3	42,8	34,1	28,1	23,6	20,1	17,5	15,4	12,3	10,1
	12	210,5	163,1	118,8	87,4	66,5	52,6	42,6	35,2	29,8	25,5	22,2	17,3	14,0
	Настил из листовой стали по ГОСТ 19903-74 (марка стали 09Г2С)													
1	4	11,4	9,2	7,7	6,6	5,8	5,1	4,6						
	6	22,5	17,1	13,6	11,3	9,7	8,5	7,5	6,7	6,1	5,6	5,2	4,5	
	8	40,2	29,1	22,4	18,0	15,0	12,8	11,1	9,9	8,9	8,0	7,3	6,3	5,5
	10	66,5	46,3	34,7	27,3	22,2	18,5	15,9	13,9	13,3	11,0	10,0	8,4	7,2
2	12	103,8	70,9	51,6	39,9	31,6	26,2	22,1	18,9	16,6	14,7	13,1	10,8	9,2
	4	24,4	17,7	13,5	10,3	9,0	7,7	6,7						
	6	61,6	43,5	31,7	24,3	19,3	15,9	13,4	11,5	10,0	8,9	7,9	6,5	
	8	100,4	76,9	61,5	47,3	36,6	29,3	24,1	20,3	17,3	13,0	13,2	10,6	8,7
3	10	143,7	106,7	83,5	68,0	57,0	49,2	40,3	33,3	28,0	24,0	20,8	16,2	13,1
	12	208,8	150,9	117,6	94,1	77,7	65,8	56,9	50,3	43,0	36,3	31,2	23,8	18,9
	4	17,9	13,4	10,6	3,7	7,4	6,4	5,6						
	6	43,1	30,3	22,7	17,8	14,5	12,2	10,4	9,1	8,1	7,2	6,5	5,5	
	8	87,7	59,4	42,9	32,6	25,8	21,1	17,6	15,1	13,1	11,5	10,3	8,4	7,1
	10	158,2	104,4	74,1	55,3	42,8	34,1	28,1	23,6	20,1	17,5	15,4	12,3	10,1
	12	261,1	170,4	118,8	87,4	66,5	52,6	42,6	15,2	29,8	25,5	22,2	17,3	14,0

Таблица 2

Цепные усилия в настилах площадок, соответствующие нагрузкам в табл. 1

Настил		Нормативная нагрузка N_0 в Н/мм при пролете настила l , мм и $f/l = 1/150$												
Схема	Толщина, мм	600	700	800	900	1000	1100	1200	1300	1400	1500	1600	1800	2000
		Настил из рифленой стали по ГОСТ 8568-77 (марка стали ВСтЗкп)												
1	4	1176	1176	1178	1179	1181	1183	1184						
	6	1800	1785	1774	1765	1766	1768	1767	1764	1769	1771	1772	1776	
	8	2460	2426	2400	2380	2368	2359	2353	2351	2353	2354	2355	2357	2361

2	10	3144	3063	3034	3023	3000	2959	2966	2963	2953	2941	2946	2944	2944
	12	2913	3642	3694	3690	3624	3617	3600	3567	3570	3551	3549	3529	3533
	4	642	737	814	876	962	992							
	6	572	709	840	964	1059	1147	1222	1286	1339	1386	1424	1489	
	8	492	623	762	902	1037	1162	1288	1382	1473	1555	1629	1751	1848
	10	448	541	656	813	953	1090	1225	1357	1482	1606	1706	1885	2036
	12	372	522	578	737	853	998	1143	1077	1419	1555	1681	1927	2119
3	4	1186	1179	1175	1172	1171	1171	1171						
	6	1836	1812	1794	1779	1772	1767	1763	1758	1757	1756	1755	1756	
	8	2466	2481	2448	2420	2400	2385	2371	2364	2359	2353	2350	2344	2342
	10	2266	2815	3341	3091	3060	3025	3011	2998	2980	2964	2960	2944	2938
	12	2067	2613	3160	3699	4217	3698	3671	3639	3625	3599	3585	3557	3544

Настил из листовой стали по [ГОСТ 19903-74](#) (марка стали ВСтЗпсб)

1	4	1176	1176	1178	1179	1181	1183	1184						
	6	1800	1785	1774	1765	1766	1768	1767	1764	1769	1771	1772	1776	
	8	2460	2426	2400	2380	2368	2359	2353	2351	2353	2354	2355	2357	2361
	10	3144	3063	3034	3023	3003	2969	2966	2963	2953	2941	2946	2944	2944
2	12	3849	3763	3694	3690	3624	3617	3500	3567	3570	3551	3549	3529	3533
	4	1005	1127	1172	1166	1161	1158	1157						
	6	968	1176	1363	1508	1635	1741	1758	1752	1745	1742	1739	1736	
	8	851	1074	1291	1499	1697	1867	2011	2140	2254	2352	2345	2332	2323
3	10	739	931	1157	1392	1614	1826	2022	2219	2367	2513	2643	2867	2931
	12	712	832	1053	1276	1489	1707	1937	2152	2352	2546	2726	3016	3271
	4	1186	1179	1175	1172	1171	1171	1171						
	6	1836	1812	1794	1779	1772	1767	1763	1758	1758	1756	1755	1756	
3	8	2520	2481	2448	2420	2400	2385	2371	2364	2359	2353	2350	2344	2342
	10	3843	3149	3114	3091	3060	3025	3011	2998	2980	2964	2960	2944	2938
	12	3567	4442	3799	3781	3717	3698	3671	3636	3625	3599	3589	3557	3544

Настил из листовой стали по [ГОСТ 19903-74](#) (марка стали 09Г2С)

1	4	1176	1176	1178	1179	1181	1183	1184						
	6	1800	1785	1774	1765	1766	1768	1767	1764	1769	1771	1172	1776	
	8	2460	2426	2400	2380	2368	2359	2353	2351	2353	2354	235	2357	2361
	10	3144	3063	3034	3023	3000	2969	2966	2963	2953	2941	2946	2944	2944
2	12	3849	3763	3694	3690	3624	3617	3600	3567	3570	3551	3549	3529	3533
	4	1195	1182	1172	1166	1161	1158	1157						
	6	1796	1840	1815	1792	1777	1766	1758	1752	1745	1742	1739	1736	
	8	1650	2046	2395	2461	2432	2410	2390	2377	2365	2352	2345	2332	2323
3	10	1299	1667	2038	2393	2720	3034	3057	3032	3006	2987	2975	2944	2931
	12	1162	1479	1869	2233	2596	2940	3264	3579	3680	3647	3629	3585	3556
	4	1186	1179	1175	1172	1171	1171	1171						
	6	1836	1812	1794	1779	1772	1772	1763	1758	1757	1756	1755	1756	
3	8	2520	2481	2448	2420	2400	2385	2371	2364	2359	2353	2350	2344	2342
	10	3228	3149	3114	3091	3060	3025	3011	2998	2980	2964	2960	2944	2938
	12	3938	3868	3799	3781	3717	3698	3671	3636	3625	3599	3589	3557	3544

Таблица 3

Расчетные изгибающие моменты в ребрах жесткости настила площадок

Шаг ребер <i>a</i>	Пролет ребер <i>b</i>	<i>M</i> , кН·м при нормальной нагрузке <i>q</i> , кН/м ²									
		2	4	6	8	10	13	15	20	25	30
	м										
0,8	1,0	0,3	0,5	0,6	0,8	1,0	1,3	1,5	2,0	2,5	2,9
0,8	1,2	0,4	0,7	1,0	1,3	1,6	2,0	2,4	3,1	3,8	4,6
0,8	1,4	0,6	1,0	1,4	1,8	2,3	2,8	3,4	4,4	5,5	6,5
0,8	1,6	0,8	1,4	1,9	2,5	3,1	3,6	4,5	5,9	7,3	8,8
0,8	1,8	1,0	1,7	2,5	3,2	4,0	4,9	5,8	7,7	9,5	11,3
0,8	2,0	1,3	2,2	3,1	4,0	5,0	6,2	7,3	9,6	11,8	14,1
0,8	2,2	1,6	2,7	3,8	4,9	6,1	7,5	8,9	11,7	14,5	17,2
0,8	2,5	2,0	3,8	4,9	6,4	8,0	9,8	11,6	15,3	18,9	22,5
0,8	3,8	2,6	4,4	6,2	8,0	10,1	12,4	14,7	19,3	23,8	28,4
0,8	3,0	3,0	5,0	7,2	9,3	11,7	14,3	16,9	22,2	27,5	32,7
1,0	1,0	0,3	0,5	0,7	0,9	1,1	1,4	1,6	3,1	2,6	3,1
1,0	1,2	0,5	0,8	1,1	1,5	1,8	2,3	2,7	3,5	4,3	5,2
1,0	1,4	0,7	1,2	1,7	2,1	2,7	3,3	3,9	5,1	6,4	7,6
1,0	1,6	0,9	1,6	3,3	2,9	3,7	4,5	5,4	7,0	8,7	10,4
1,0	1,8	1,2	2,1	2,9	3,8	4,8	5,9	7,0	9,2	11,3	13,5
1,0	2,0	1,5	2,6	3,7	4,8	6,1	7,4	8,8	11,6	14,3	17,1
1,0	2,2	1,9	3,2	4,6	5,9	7,5	9,1	10,8	14,2	17,6	21,0
1,0	2,5	2,5	4,2	6,0	7,8	9,8	12,0	14,2	18,7	23,1	27,5
1,0	2,8	3,1	5,3	7,6	9,8	12,4	15,2	18,0	23,7	29,3	34,9
1,0	3,0	3,6	6,2	8,8	11,4	14,3	17,6	20,8	27,3	33,8	40,3
1,2	1,0										
1,2	1,0	0,5	0,8	1,2	1,5	1,9	3	2,8	3,6	4,6	5,4
1,2	1,2	0,7	1,3	1,8	2,3	3,9	3,6	4,3	5,6	6,9	8,3
1,2	1,4	1,0	1,8	2,5	3,3	4,1	5,1	6,0	7,9	9,7	11,6
1,2	1,6	1,4	2,3	3,3	4,3	5,5	6,7	8,0	10,4	12,9	15,4
1,2	1,8	1,7	3,0	4,3	5,5	7,0	8,6	10,1	13,3	16,5	19,6
1,2	2,0	3,2	3,7	5,3	6,8	8,6	10,6	12,6	16,5	20,4	24,3
1,2	2,2	2,8	4,9	7,0	9,1	11,4	14,0	16,6	21,8	27,0	32,2
1,2	2,5	3,6	6,2	8,9	11,5	14,6	17,9	21,2	27,8	34,4	41,1
1,2	2,8	4,2	7,2	10,3	13,4	16,8	20,7	24,5	32,2	39,9	47,5
1,5	1,0	1,1	1,9	2,7	3,6	4,5	5,5	6,5	8,6	10,6	12,6
1,5	1,2	1,6	2,6	3,8	4,9	6,2	7,6	9,0	11,8	14,6	17,4
1,5	1,4	2,0	3,4	4,9	6,4	8,0	9,9	11,7	15,3	19,0	22,7
1,5	1,6	2,5	4,3	6,2	8,0	10,1	12,4	14,7	19,3	23,9	28,5
1,5	1,8	3,4	5,8	8,3	10,8	13,6	16,7	19,8	25,9	32,1	38,8
1,5	2,0	4,3	7,5	10,7	13,9	17,5	21,5	25,5	33,4	41,4	43,4
1,5	2,2	5,0	8,7	12,4	16,1	20,3	25,0	29,6	38,9	48,2	57,5

Таблица 4

Расчетные поперечные силы в ребрах жесткости настила площадок

Нормальные двутавры

23Б1	32,9	4010	284	4810	298	5500	308	6060	315	6490	321
26Б1	35,6	5320	339	6360	356	7290	368	8040	377	8630	384
30Б1	41,9	8080	460	9570	481	10000	497	12100	509	13000	518
35Б1	49,5	12500	622	11700	650	16800	673	18600	690	20100	703
35Б2	55,2	14000	703	16400	733	18700	757	20800	777	22500	791
40Б1	61,3	19000	853	22000	891	25100	923	28000	948	30300	987
40Б2	69,7	21900	986	25100	1020	28600	1060	31800	1090	34500	1110
45Б1	76,2	29100	1180	33400	1230	37900	1270	42100	1310	45900	1340
45Б2	86,0	33200	1350	37700	1400	42600	1450	47300	1490	61500	1520
50Б1	98,0	42500	1570	48000	1630	54100	1690	60100	1740	65600	1780
50Б2	108,8	47800	1770	53600	1830	60100	1900	66600	1950	72600	1990
55Б1	113,4	62300	2120	69300	2190	77400	2260	85600	2330	93400	2380
55Б2	124,6	69500	2370	76800	2440	85400	2520	94200	2580	102000	2640
60Б1	135,3	86700	2740	95400	2820	105000	2910	116000	2990	127000	3060
60Б2	147,3	95700	3020	104000	3100	115000	3160	126000	3280	138000	3360
70Б1	164,7	135000	3750	149000	3860	163000	3980	179000	4090	195000	4200
70Б2	183,6	157000	4290	169000	4400	185000	4520	202000	4640	219000	4750
80Б1	203,2	213000	5170	230000	5310	261000	5460	273000	5620	297000	6760
90Б1	247,1	322000	6970	344000	7130	371000	7330	402000	7530	435000	7720
100Б1	293,8	468000	9160	495000	9370	530000	9590	570000	9840	613000	10000
100Б2	328,9	539000	10500	567000	10700	603000	10900	645000	11100	690000	11400
100Б3	364,0	611000	11800	639000	12000	676000	12200	720000	12500	768000	12700
100Б4	409,6	679000	13100	708000	13300	746000	13500	791000	13800	842000	14000

Двутавры дополнительной серии (Д)

35ДБ1	42,8	10900	531	13000	558	14900	579	16600	594	17800	608
40ДБ1	50,6	16300	705	19200	740	22000	769	24500	790	26500	806
45ДБ1	67,0	26100	1030	30300	1080	34600	1120	38500	1150	41900	1180
45ДБ2	82,8	33200	1330	37700	1380	42500	1430	47200	1460	51400	1490

Широкополосные двутавры

20Ш1	38,9	3400	294	4030	306	4610	315	5090	323	5490	329
23Ш1	46,1	6310	400	6230	416	7120	429	7890	439	8520	447
26Ш1	54,4	7550	522	8770	542	10000	558	11000	572	12000	582
26Ш2	62,7	8820	610	10100	632	11500	651	12800	667	13000	679
30Ш1	68,3	12200	747	14000	774	15800	798	17600	817	19100	833
30Ш2	77,6	14100	861	16000	889	18000	916	20000	938	21800	957
30Ш3	87,0	16000	974	18000	1000	20300	1030	22500	1050	24500	1080
35Ш1	95,7	22300	1210	25000	1240	27900	1280	30900	1310	33700	1330
35Ш2	104,7	24600	1330	27400	1370	30600	1400	33800	1440	36800	1470
35Ш3	116,3	27800	1490	30700	1530	34100	1570	37600	1610	40900	1640
40Ш1	122,4	37700	1810	41400	1850	45800	1890	50300	1930	54600	1970
40Ш2	141,6	43200	2070	47100	2110	51700	2160	56700	2210	61600	2260
40Ш3	157,2	48300	2300	52400	2350	57300	2410	62600	2460	67900	2510
50Ш1	145,7	66200	2570	72200	2630	79300	2700	86800	2760	94200	2820
50Ш2	176,6	78000	3030	84300	3100	92000	3180	100000	3260	108000	3330
50Ш3	199,2	89900	3470	96400	3540	104000	3620	113000	3710	122000	3790

50Ш4	221,7	102000	3900	108000	3980	117000	4070	126000	4160	137000	4250
60Ш1	181,1	115000	3770	123000	3850	134000	3940	146000	4030	158000	4110
60Ш2	225,3	139000	4570	149000	4660	160000	4770	174000	4880	187000	4980
60Ш3	261,8	165000	5360	174000	5450	187000	5570	201000	5690	216000	5810
60Ш4	298,3	191000	6140	201000	6240	214000	6370	229000	6500	245000	6630
70Ш1	216,4	182000	5180	195000	5230	210000	5350	228000	5480	246000	5590
70Ш2	251,7	216000	6040	229000	6150	246000	6280	265000	6410	284000	6540
70Ш3	299,8	258000	7160	272000	7280	289000	7420	310000	7570	332000	7730
70Ш4	341,6	296000	8140	310000	8260	328000	8420	350000	8590	373000	8760
70Ш5	389,7	342000	9320	357000	9450	376000	9610	399000	9800	424000	9990

Таблица 6

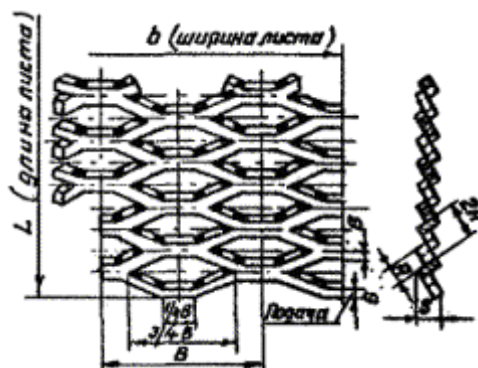
Справочные величины сечения балок из швеллеров и ребер жесткости с учетом настила

№ профиля	$A_1, \text{см}^2$	Значения J_x и $W_{x,\text{min}}$ при толщине настила t , мм									
		$t = 4$		$t = 6$		$t = 8$		$t = 10$		$t = 12$	
		J_x	$W_{x,\text{min}}$	J_x	$W_{x,\text{min}}$	J_x	$W_{x,\text{min}}$	J_x	$W_{x,\text{min}}$	J_x	$W_{x,\text{min}}$
Швеллеры по ГОСТ 8240-72											
10	10,9	264	40	327	43	378	45	418	43	452	48
12	13,3	440	58	541	61	627	64	696	66	758	68
14	16,6	681	78	831	83	963	87	1070	90	1150	92
16	18,1	1000	103	1210	109	1400	114	1560	118	1690	121
18	20,7	1410	132	1700	140	1970	146	2190	150	2380	154
20	23,4	1930	165	2300	174	2660	181	2970	187	3230	191
22	26,7	2620	206	3090	217	3560	226	3960	233	4330	239
24	30,6	3510	258	4100	270	4710	281	5260	290	5740	297
27	35,2	4960	327	5730	343	6560	356	7330	368	8020	377
30	40,5	6800	409	7800	428	8900	446	9950	461	10900	473
40	61,5	17000	794	19000	825	21300	857	23600	887	25900	912
Ребра жесткости из уголков по ГОСТ 8509-86											
63×5	6,1	108	23	137	25	155	26	171	27	186	28
80×6	9,4	228	44	302	47	350	49	385	50	415	52
90×6	10,6	313	55	419	69	488	62	538	64	578	66
100×7	13,8	448	77	615	84	731	87	814	90	879	92
110×8	17,2	613	103	858	113	1030	118	1160	132	1260	125
125×8	19,7	857	134	1210	146	1480	153	1670	158	1820	162
140×9	24,7	1210	182	1740	201	2160	211	2480	218	2720	224
160×10	31,4	1810	256	2610	285	3300	302	3840	313	4270	321
180×11	38,8	2583	315	3720	386	4760	411	5610	427	6280	439
Ребра жесткости из полосы											
60×6	3,6	38	7	45	8	51	8	57	9	66	10
90×6	5,4	113	15	137	16	152	17	165	18	179	19
100×8	8,0	185	24	231	26	263	28	285	29	307	30
120×8	9,6	300	33	380	37	432	39	470	40	502	42

120×10	12,0	349	40	451	45	521	48	571	50	613	52
150×10	15,0	628	60	820	68	956	73	1050	76	1130	78
190×12	21,6	1140	97	1510	111	1800	120	2020	126	2180	131
200×14	28,0	1670	133	2220	154	2860	168	3040	177	3310	184

Таблица 7

Геометрические размеры просечно-вытяжного настила по ГОСТ 8706-78 и предельные значения сосредоточенной нагрузки, приложенной по середине пролета при заземленных концах



Номер листа	Толщина заготовки, δ	Подача, B	Шаг ячейки, B	Толщина листа, S*	Размер вытяжки за каждый ход штамповки, A	Предельная нагрузка на 1 м длины, кг, при ширине листа B									
						500	600	700	800	900	1000	1100	1250	1400	Масса
406	4	6	90	12,7	10	470	390	320	290	260	-	-	-	-	15,7
506	5	6	110	13,0	12,5	790	660	560	500	440	400	360	320	280	16,4
508	5	8	110	16,8	12,5	1370	1140	970	860	760	680	620	550	490	20,9
510	5	10	110	20,5	12,5	2160	1800	1520	1350	1200	1080	980	870	770	24,7
606	6	6	125	13,4	15	970	810	680	610	540	490	440	390	350	17,3
608	6	8	125	17,1	15	1910	1590	1340	1190	1060	950	870	760	680	21,9
610	6	10	125	20,8	15	2880	2400	2030	1800	1600	1440	1310	1150	1030	26,0

Примечание: * - размер для справок.

- Примечания:
1. Номер листа составлен из размера толщины заготовки (δ) и величины подачи (B).
 2. Для равномерно распределенной нагрузки указанные в таблице значения предельных нагрузок умножают на 2,2.
 3. При свободном опирании концов предельные нагрузки уменьшаются вдвое.
 4. Размеры в мм.
 5. Защемления настила на концах обеспечивается приваркой каждой полоски настила к балкам.

ЛИТЕРАТУРА

1. Стальные конструкции: [СНиП II-23-81](#). - М., 1982. - 93 с
2. Производственные здания промышленных предприятий: [СНиП II-90-81](#), - М., 1982. - 14 с.
3. Нагрузки и воздействия (взамен [СНиП II-6-74](#)): [СНиП 2.01.07-86](#). - М., 1986. - 100 с.
4. Бычков Д.В. Строительная механика стержневых тонкостенных конструкций. - М., Госстройиздат, 1962. - 475 с.
5. Бубнов И.Г. Труды по теории пластин. - М., Гостехиздат, 1953.

6. Вольмир А.С Гибкие пластинки и оболочки. - М., Гостехиздат., 1956.
7. Корнишин М. Гибкие пластины и панели. - М., Наука, 1968.
8. Новожилов В.В. Основы нелинейной теории упругости. - М., Гостехиздат, 1948.
9. Папкович П.Ф. Труды по строительной механике корабля т. 3, Л. Судпромгаз, 1962.
10. Прочность, устойчивость, колебания. Справочник, т. 1. М., Машиностроение, 1968.
11. Сборник статей «Расчет пространственных конструкций». Выпуск VIII, М., Госстройиздат, 1962.
12. Справочник по строительной механике корабля, часть 2 под ред. акад. Ю.А. Шиманского, Судпромгаз, 1958.
13. Справочник проектировщика промышленных, жилых и общественных зданий и сооружений. Расчетно-теоретические книги 2. М., Стройиздат, 1973.
14. Справочник проектировщика. Металлические конструкции промышленных зданий и сооружений. М., Стройиздат, 1962.
15. Тимошенко С.П., Войновский-Кригер С. Пластинки и оболочки. М., Физматгиз, 1963.

СОДЕРЖАНИЕ

1. Балки

Нагрузки на технологические и рабочие площадки

Конструирование и расчет площадок

Типы балок и компоновка сечений составных балок

Подбор сечения балок

Расчет балок с учетом кручения

2. Листовые настилы площадок

3. Сквозные настилы площадок

4. Опорные узлы балок и монтажные стыки на высокопрочных болтах

Приложение 1. Предельные усилия прокатных и сварных балок при $\varphi_b = 1$

Приложение 2. Данные для расчета балок с учетом развития пластических деформаций

Приложение 3. Секториальные геометрические характеристики профилей

Приложение 4. Ребра жесткости балок

Приложение 5. Данные для расчета стыков и узлов крепления балок на болтах

Приложение 6. Данные для подбора сечения настилов и ребер жесткости площадок