

**ЦЕНТРАЛЬНЫЙ НАУЧНО-ИССЛЕДОВАТЕЛЬСКИЙ
И ПРОЕКТНО-ЭКСПЕРИМЕНТАЛЬНЫЙ ИНСТИТУТ
ОРГАНИЗАЦИИ, МЕХАНИЗАЦИИ И ТЕХНИЧЕСКОЙ
ПОМОЩИ СТРОИТЕЛЬСТВУ (ЦНИИОМТП)
ГОССТРОЯ СССР**

**Пособие
по разработке проектов организации строительства и
проектов производства работ для жилищно-гражданского
строительства
(к СНиП 3.01.01-85)**

Содержание

Введение

Общие положения

Проект организации строительства

1. Организационно-технологические схемы возведения отдельных зданий жилого и гражданского назначения и застройки жилого микрорайона
2. Календарный план строительства
3. Строительный генеральный план
4. Геодезическое обеспечение строительства
5. Календарный план производства работ по объекту
6. Строительный генеральный план
7. Технологические карты (схемы) на производство работ
8. Геодезическое обеспечение строительно-монтажных работ
9. Решения по технике безопасности

Документация по организации выполнения производственной программы строительной организации

10. Разработка календарного плана работ

Проектирование организации комплексного поточного жилищно-гражданского строительства в городах

11. Содержание проектных решений и документации
12. Основные показатели организации застройки города
13. Сводный календарный план застройки жилых районов города

Нормативно-производственное издание ЦНИИОМТП Госстроя СССР

Пособие по разработке проектов организации
строительства и проектов производства работ
для жилищно-гражданского строительства
(к СНиП 3.01.01-85)

Центральный научно-исследовательский и проектно-экспериментальный институт организации, механизации и
технической помощи строительству (ЦНИИОМТП) Госстроя СССР

Пособие

по разработке проектов организации строительства и проектов производства работ для жилищно-гражданского
строительства
(к СНиП 3.01.01-85)

Утверждено

*приказом ЦНИИОМТП Госстроя СССР
от 8 октября 1986 г. № 211*

Введение

Разработка и внедрение проектов организации строительства и проектов производства работ регламентированы СНиП 3.01.01–85.

Проекты организации строительства (ПОС) в соответствии со СНиП 1.02.01–85 являются неотъемлемой частью проектов. ПОС служит основой для определения продолжительности строительства, распределения капитальных вложений и объемов строительно-монтажных работ по годам и периодам строительства, для решения вопросов материально-технического обеспечения. В составе документов ПОС в Пособии рассмотрены организационно-технологические схемы, календарный план, строительный генеральный план, геодезическое обеспечение строительства и др.

Проект производства работ (ППР) служит основой для определения наиболее эффективных промышленных методов выполнения строительно-монтажных работ, способствующих снижению их себестоимости и трудоемкости, сокращению продолжительности строительства, повышению степени использования строительных машин и оборудования, улучшению качества работ.

Строительство объектов без проекта производства работ не допускается. В составе документов ППР в Пособии рассмотрены календарный план, строительный генеральный план, технологические карты, решения по производству геодезических работ, решения по технике безопасности.

Состав и содержание ПОС дифференцированы в зависимости от степени сложности объекта, а ППР – в зависимости от объекта проектирования. В раздел «Общие положения» включены примеры определения степени сложности для отдельных зданий и жилищно-гражданских комплексов.

Эффективность реализации ПОС и ППР, как свидетельствует практика строительства, значительно повышается при разработке проектов в ресурсно-замкнутых системах. Основной задачей разработки календарного плана производства работ на программу строительной организации в составе документации является рациональное использование наличных производственных ресурсов при соблюдении директивных или нормативных сроков строительства.

Связь ППР с календарным планом производства работ на программу строительной организации носит неоднозначный характер. Разработка последнего ведется на основе взаимоувязанных проектов производства работ на возведение отдельных объектов, включенных в производственную программу. В тех случаях, когда отсутствует возможность обеспечения объектов отдельными видами ресурсов, корректируется календарный план строительства объектов годовой (двухлетней) производственной программы до полной увязки требуемых объемов строительно-монтажных работ с мощностями генподрядной и субподрядной организаций либо корректируется сама программа. В это же время утвержденная документация содержит материалы по обеспечению объектов, включенных в производственную программу, трудовыми и материально-техническими ресурсами и служит основой разработки проектов производства работ для возведения отдельных объектов. Итеративный характер указанной связи отражен в Пособии.

В свою очередь, разработка документации по организации работ производственной программы строительной организации зависит от решения общих задач по застройке города. В результате проектирования организации комплексного поточного жилищно-гражданского строительства в городе: увязываются плановые задания по вводу с производственными возможностями по их реализации; осуществляется целенаправленная координация деятельности участников городского строительства, упорядочение работ по проектированию, отводу участков и их инженерному оборудованию; определяются в соответствии с общей градостроительной ситуацией сроки застройки отдельных городских территорий, формулируются требования к комплексности осуществления застройки и т. д.

Пособие разработано отделом организации строительного производства ЦНИИОМТП Госстроя СССР (канд. техн. наук Л. В. Киевский и инж. В. З. Перльштейн, канд. техн. наук И. А. Карагвезашвили, кандидаты техн. наук П. П. Олейник, Л. П. Аблязов, В. В. Шапаронов, инж. А. Л. Шепелев, кандидаты техн. наук В. П. Сведлов, Б. Г. Борисенков, С. Е. Чекулаев, инж. В. А. Алексеев) при участии ВЗИСИ (кандидаты техн. наук Е. И. Попов, П. Л. Филимонова); ВЗПИ (кандидаты техн. наук Л. Г. Дикман, инж. Р. П. Шувалова); Моспроект 1 (инж. Г. Г. Сальхов); НИИСП Госстроя УССР (кандидаты техн. наук В. С. Балицкий, И. И. Недавний, В. М. Лазебник); ПТИОМЭС (канд. техн. наук В. М. Манделыштам, инженеры В. С. Турутин, А. С. Туркин); ЛИСИ (инж. В. Ф. Александрова, канд. экон. наук П. И. Барановская); ВЗИИТ (инж. Г. Н. Ан, канд. техн. наук Н. И. Узиков).

Общие положения

При определении состава ПОС учитывается степень сложности объектов строительства.

Сложность объекта или комплекса устанавливается в зависимости от:

наличия составных частей объекта или количества зданий и сооружений, входящих в комплекс;
принятых архитектурно-планировочных и конструктивных решений, уровня их унификации и типизации;
разнообразия и распространенности строительных процессов;
условий осуществления строительства.

Характеристики зданий и комплексов, на основании которых объект может быть отнесен к той или иной степени сложности, приведены в табл. 1.

Состав, конструктивные решения и условия строительства сложных объектов (экспериментального жилого комплекса общей площадью 200 тыс. м² и конференц-зала) приведены, соответственно, в табл. 2 – 3, а для объектов (микрорайона общей площадью 40 тыс. м² и универсального магазина) приведены соответственно в табл. 4 – 5.

При разработке проекта организации строительства сложность объекта (комплекса) устанавливается инстанцией, утверждающей задание на проектирование, совместно со строительно-монтажной организацией.

Состав проекта организации строительства в зависимости от степени сложности объекта строительства приведен в табл. 6.

Состав проекта производства работ в зависимости от объекта проектирования приведен в табл. 7.

Примерный состав основных положений по организации строительства в типовой проектной документации (проекте, рабочем проекте) и соответственно основных положений по производству работ в составе рабочей документации типовых проектов приведен в табл. 8.

Таблица 1

Проектные решения и условия строительства	Сложный объект	Объект
1. Состав объекта и объемно-планировочные решения	<p>Состоящий из одного здания жилого или гражданского назначения</p> <p>с объемно-планировочными решениями уникального характера:</p> <p>экспериментальный или строящийся по индивидуальному проекту с нетиповыми объемно-планировочными решениями по отдельным частям, обуславливающими при возведении частей обязательную технологическую взаимосвязь, требующую жестких организационных режимов пространственного развития процессов</p> <p>Состоящий из группы зданий жилого и гражданского назначения</p> <p>комплекс (микрорайон), носящий экспериментальный характер:</p> <p>значительный по объему работ комплекс (микрорайон), включающий разномасштабные и разнохарактерные объекты, связанные с системой инженерных сетей и технологией возведения или эксплуатации;</p> <p>комплекс из большого числа разнохарактерных зданий и сооружений, возведение которых требует различных организационных и технологических решений</p>	<p>строящийся по индивидуальному или повторно применяемому проекту с унифицированными объемно-планировочными решениями: небольшого строительного объема с повторяющимися простыми частями</p> <p>градостроительный комплекс (жилая группа) из нескольких типовых зданий:</p> <p>микрорайон, состоящий из различных зданий и сооружений жилищного и культурно-бытового назначения, объединенных в градостроительные комплексы</p>
2. Конструктивные решения	<p>Объект с конструктивными решениями, с разработкой новых или редко используемых методов производства работ или технологических процессов, или их особое сочетание</p>	<p>Объект с простыми конструктивными решениями в составе проектов для массового применения; из унифицированных конструкций, обуславливающих возможность привязки типовых организационных и технологических решений</p>
3. Строительно-монтажные процессы	<p>Объект, для строительства которого необходимы разработка и изготовление специальных вспомогательных приспособлений, устройств и установок; характеризующийся различными наборами и объемами работ на отдельных захватках (участках, зданиях), усложняющимися организационную увязку процессов</p>	<p>Объект:</p> <p>со строительно-монтажными процессами, повторяющимися в одинаковых объемах и технологической увязкой на большинстве захваток (участков, зданий) и осуществляемыми с применением только широко используемых стандартных вспомогательных приспособлений и монтажной оснастки;</p>

4. Условия строительства	<p>Объект, сооружение которого связано с проведением специальных мероприятий и работ, обусловленных гидрогеологическими или климатическими факторами, стесненностью территории застройки, ограничивающей организацию грузопотоков, приобъектных складов, а также фронт работы и зону действия основных машин и механизмов.</p> <p>Объект с числом подрядных общестроительных и специализированных организаций более 15; с большим объемом, организационной и технологической спецификой работ и освоением площадки от подземных и надземных сооружений.</p> <p>Микрорайон с повышенными требованиями к комплексности осуществления застройки</p>	<p>с общей номенклатурой строительно-монтажных процессов, но различными объемами работ на отдельных захватках, не предусматривающими специальных приспособлений, устройств и установок</p> <p>Объект, с числом подрядных общестроительных и специализированных организаций по его возведению, не превышающим 15</p>
--------------------------	--	---

Примечание. Наличие в составе микрорайона или градостроительного комплекса одного, двух зданий более высокой степени сложности, чем комплекс, не дает оснований для отнесения всего комплекса к более высокой степени сложности строительства.

Таблица 2

Состав жилого комплекса и объемно-планировочные решения	Конструктивные решения	Строительно-монтажные процессы	Условия строительства
<p>Экспериментальный жилой комплекс (ЭЖК) представляет собой единый объемно-пространственный архитектурный ансамбль, состоящий из жилых образований, объектов торгового-бытового и культурного обслуживания населения, учебно-воспитательных учреждений спортивных, коммунальных и инженерных сооружений.</p>	<p>Жилые здания высотой до 18-ти этажей включительно приняты крупнопанельными с поперечными несущими стенами и возводятся по нетиповым проектам. Здания в 25 этажей возводятся с применением монолитного железобетона. Для фундаментов зданий применяются сборные бетонные блоки, забивные сваи, монолитные конструкции в виде коробчатых плит и бетонные набивные сваи глубокого заложения (для зданий большой этажности)</p>	<p>Большой объем строительных и монтажных работ, разнообразие габаритных размеров зданий и сооружений, неравномерность распределения объемов работ по объектам вызывают разнообразие применяемых средств механизации, состава рабочих бригад, организации рабочих мест, маршрутов движения бригад и др.</p>	<p>Строительство ЭЖК осуществляется в сложных гидрогеологических условиях (перепады высот, водонасыщенные грунты с ярко выраженными тиксотропными свойствами, высокий уровень грунтовых вод). К ЭЖК выдвигаются повышенные требования по комплексному осуществлению застройки.</p>
<p>Строительство ЭЖК разбито на 6 комплексов, в каждом из которых запроектирована группа жилых домов, состоящая из 10 – 11 корпусов, соединенных в одну це-</p>	<p>Все инженерные коммуникации, за исключением бытовой и линейной канализации прокладываются в проходных подземных коллекторах.</p>	<p>Многоярусный подземный гараж строится методом «стена в грунте»</p>	<p>В условиях функционирования системы непрерывного планирования и поточного строительства генеральный проектировщик действует совместно с 12 специ-</p>

<p>почку сложной конфигурации, с уступами и поворотами. Здания имеют от 3-х до 25-ти этажей, в части жилых домов за-проектированы квар-тиры, расположенные в 2-х уровнях. В состав ЭЖК входят уникальные и нетиповые здания: об-щественный центр, школа, инженерно-эксплуатационный корпус и заглублен-ный центральный сборный пункт ваку-умной системы мусо-роудаления, детские сады-ясли, центры торговли, комплексы предприятий торгово-бытового обслужи-вания, полуподземные гаражи, стоянки и многоярусный подземный гараж.</p>		<p>ализированными про-ектными организа-циями. Генеральный подрядчик действует совместно с 22 специализированными организациями (вклю-чая подразделения по монтажу и наладке оборудования)</p>
--	--	---

Таблица 3

Состав объекта и объемно-планировочные решения	Конструктивные решения	Строительно-монтажные процессы	Условия строительства
<p>10-этажное админи-стративное здание, со-оружаемое по экс-периментальному про-екту с пристроенным конференц-залом уникального харак-тера</p>	<p>Большепролетные плиты перекрытий с предварительно на-прягаемой арматурой опираются на ко-лонны, горизонталь-ные нагрузки вос-принимаются ядрами жесткости, здание со-вязевым каркасом Конференц-зал из монолитного же-лезобетона</p>	<p>Здание возводится ме-тодом подъема пе-рекрытий, предусма-тривающим изгото-вление специальных приспособлений; на-боры и объемы работ различны по этажам здания Бетонирование в зимнее время осу-ществляется с приме-нением электропро-грева и подвижных тепляков. Конференц-зал сооружается с применением переставной опалубки</p>	<p>Сейсмический район, стесненные городские условия; освобож-дение площадки от подземных и над-земных сооружений. Участие в строитель-стве 24 взаимосвязан-ных специализиро-ванных организаций.</p>

Таблица 4

Состав микрорайона: объемно-планировочные решения	Конструктивные решения	Строительно-монтажные процессы	Условия строительства
<p>В состав микрорайона входят: девять односекционных 36-квартирных жилых домов; девять четы-рехсекционных 80-квартирных жилых домов; три школы на 1176 учащихся; два детсада-ясель на 280 мест; общественный центр, в том числе ма-газин продовольст-венных товаров, ма-газин промышленных товаров, комбинат бытового обслужи-вания; трансформа-торная подстанция; центральный тепловой пункт; система</p>	<p>Здания общественного центра имеют каркас-ную конструктивную систему. Фундаменты и каркас – из монолитного железобетона, несущие стены кирпичные</p>		<p>Строительство осу-ществляет генподряд-ный домостроитель-ный комбинат с привлечением 13 суб-подрядных специали-зированных организа-ций. К строительству микрорайона вы-двигаются повышен-ные требования по комплексному осу-ществлению застрой-ки. Требуются работы по водопонижению на всей территории микрорайона.</p>

инженерных коммуникаций. В состав микрорайона выделены два градостроительных комплекса	Подземные сети прокладываются в проходном коллекторе и раздельно. Жилые дома 36-квартирные кирпичные, 80-квартирные крупнопанельные, детские сады – крупнопанельные. Фундаменты на объектах микрорайона – сборные железобетонные и из забивных свай.	Прокладка подземных сетей у двух 36-квартирных и четырех 80-квартирных домов находится в технологической взаимосвязи с прокладкой транзитной магистральной коммуникации. Возведение культурно-бытовых зданий характеризуется неравномерными объемами работ на отдельных объектах и захватках.
--	--	---

Таблица 5

Состав объекта и объемно-планировочные решения	Конструктивные решения	Строительно-монтажные процессы	Условия строительства
6-этажное здание универсального магазина, сооружаемого по индивидуальному проекту с различной сеткой колонн и центральным торговым залом 24×36 м, высотой 9 м	Каркасно-панельное здание с монолитными участками. Сварные фундаменты	Объемы строительных процессов неизменяемой номенклатуры различны по захваткам	Стесненные городские условия В строительстве участвует 12 организаций

Таблица 6

Сложный объект	Объект
Комплексный укрупненный сетевой график	–
Календарные планы строительства	
Строительные генеральные планы для подготовительного и основного периодов строительства	
Организационно-технологические схемы возведения объекта	
Ведомость объемов работ	
Ведомость потребности в материалах	
График потребности в машинах	
График потребности в рабочих кадрах	
Решения по оперативно-диспетчерскому управлению	–
Указания о порядке построения геодезической разбивочной основы для строительства	–
Пояснительная записка	

Таблица 7

Здание, сооружение и его часть	Отдельный вид работ	Подготовительный период строительства
Календарный план (или комплексный сетевой график)	Календарный план	Календарный план
Строительный генеральный план	Строительный генеральный план	Строительный генеральный план
График поступления на объект материалов	Данные о потребности в материалах	График поступления материалов
График потребности в рабочих кадрах	–	–
График потребности в основных строительных машинах	–	–
Технологические карты (технологические схемы)	Технологическая схема производства работ	Основные технологические схемы
Схемы размещения геодезических знаков	–	–
Решения по технике безопасности	–	–
Мероприятия по выполнению работ методом сквозного поточного бригадного подряда	–	–
Решения по устройству в-	–	–

Таблица 8

В типовой проектной документации	В рабочей документации типовых проектов
Требования к календарному плану	Линейный или сетевой график производства работ с указанием физических объемов работ и затрат труда
Данные об объемах основных видов работ	–
Требования к строительному генеральному плану	Схема строительного генерального плана на возведение надземной части здания
Требования к методам выполнения основных видов работ	–
–	Требования по технике безопасности
–	Указания по производству работ в зимних условиях
–	Перечень рекомендуемой монтажной оснастки, инвентаря и приспособлений
Краткая пояснительная записка	Краткая пояснительная записка

Проект организации строительства

1. Организационно-технологические схемы возведения отдельных зданий жилого и гражданского назначения и застройки жилого микрорайона

1.1. В организационно-технологических схемах должны определяться оптимальные решения по последовательности и методам строительства объектов (комплексов). Организационно-технологические схемы включают:

- пространственное членение здания или комплекса на захватки и участки;
- последовательность возведения зданий и сооружений с указанием технологической последовательности работ по захваткам и участкам;

- характеристику основных методов возведения объектов.

Исходными данными для разработки схем являются:

- проектные решения по рассматриваемому объекту (комплексу);
- организационно-технологические решения по аналогичным объектам и фактические данные об их реализации;
- данные о материально-технической базе подрядных организаций, которые должны участвовать в строительстве.

При разработке организационно-технологических схем следует исходить из возможности использования наиболее прогрессивных методов возведения зданий и средств технологического обеспечения, а также возможности реализации поточных методов строительства.

1.2. Для организации строительного потока отдельные объекты и комплекс в целом делятся на захватки и участки, которые могут быть по своим размерам и объемам работ одинаковыми и разновеликими. При этом следует стремиться к одинаковой или краткой величине захваток и участков.

В пределах участка увязывают между собой все специализированные потоки, входящие в состав объектного потока. Размеры и границы участков устанавливаются из условий планировочно-конструктивных решений с учетом требований обеспечения пространственной жесткости и устойчивости возводимых частей сооружений (на отдельных объектах), возможностей временного прекращения и последующего возобновления работ на границах участков, возможностей ввода в эксплуатацию отдельных сооружений комплекса.

В качестве захваток принимаются части сооружений с повторяющимися одинаковыми комплексами строительных работ (процессов), в пределах которых развиваются и увязываются между собой все частные потоки, входящие в состав рассматриваемого специализированного потока. Размеры захваток должны назначаться с таким расчетом, чтобы продолжительность выполнения отдельных процессов на захватке соответствовала ритму потока, а местоположение границ захваток соответствовало архитектурно-планировочным и конструктивным решениям и четко могло быть установлено в натуре. Кроме того, должна быть предусмотрена возможность прекращения и возобновления производства работ на границах захваток без нарушения требований СНиП, а также возможность выполнения других процессов на смежных захватках.

1.3. Застройку жилого микрорайона необходимо осуществлять преимущественно в виде законченных градостроительных комплексов. Порядок проектирования, планирования, осуществления строительства и

приемки в эксплуатацию объектов в новых жилых микрорайонах в виде законченных градостроительных комплексов установлен «Положением о градостроительном комплексе» (М., 1982).

Градостроительным комплексом является часть микрорайона, состоящая из группы жилых домов, учреждений и предприятий, связанных с обслуживанием населения и территории комплекса, обеспеченная необходимыми видами инженерного оборудования и благоустройства. В градостроительном комплексе к моменту сдачи в эксплуатацию жилых домов должно быть завершено строительство учреждений и предприятий, связанных с обслуживанием населения и выполнены все работы по инженерному оборудованию, благоустройству и озеленению территории в соответствии с утвержденным проектом застройки микрорайона. Период ввода объектов градостроительного комплекса в эксплуатацию не должен превышать одного года.

Количество градостроительных комплексов, их местоположение и состав объектов определяются в соответствии с проектом размещения строительства на пятилетний период. Состав объектов, входящих в градостроительные комплексы, уточняется в проекте застройки микрорайона. По каждому градостроительному комплексу определяются количество и типы жилых домов, их общая площадь, а также учреждения и предприятия обслуживания населения, которые должны быть закончены к моменту ввода в эксплуатацию жилых домов.

Формирование в составе микрорайона градостроительных комплексов осуществляется с учетом организационно-технологических требований: обеспечения необходимого фронта работ для развертывания комплексного долговременного потока, возможности автономного функционирования инженерных сетей каждого комплекса независимо от других, обеспечения необходимого фронта работ для подрядных организаций, участвующих в строительстве.

Застройка жилых микрорайонов градостроительными комплексами создает возможности для организации строительства комплексным поточным методом, обеспечивает определенную архитектурно-планировочную законченность в первые годы строительства, обеспечивает планомерное освоение территории и высокую комплексность застройки, способствует более эффективному использованию капитальных вложений.

Очередность застройки микрорайона определяется очередностью застройки градостроительных комплексов.

При определении очередности застройки микрорайона необходимо принимать во внимание:

характер рельефа территории строительства. Застройку следует начинать с участков, которые по условиям водостока и распределению земляных масс подлежат планировке в первую очередь;

места подключения внутриквартальных коммуникаций к магистральным. Начало застройки целесообразно проектировать со стороны вводов основных подводящих магистральных сетей и дорог;

объемы работ по подготовке территории к строительству (перенос коммуникаций, намыв, выторфовывание, дренирование, снос); количество жильцов, заселяющих дома, подлежащие сносу, очередность и сроки освобождения строений нежилого назначения, подлежащих сносу и переводу на другие территории. Застройка начинается преимущественно с участков, имеющих минимальный объем по подготовке площадок;

обеспечение удобств для жителей домов, вводимых в эксплуатацию в период строительства микрорайона, обеспечение застраиваемого района коммунальными услугами и расположение в микрорайоне объектов коммунально-бытового назначения, детских садов и школ. Застройка ведется в таком порядке, при котором неудобства жителей в период строительства сводятся к минимуму;

возможный приоритет некоторых участков;

затраты на инженерное оборудование участков.

1.4. Экономическое обоснование очередности застройки проводится путем расчета и сопоставления объемов незавершенного производства по инженерному оборудованию территории при различных вариантах последовательности строительства. Различная протяженность инженерных коммуникаций и дорог в каждой очереди, включая подводящие магистральные сети, вызывает неодинаковые затраты на их устройство. Рациональной является такая последовательность застройки, при которой стоимость инженерных сетей, обеспечивающих ввод жилых домов в эксплуатацию по каждой очереди, будет наименьшей. Очередность застройки определяется в такой последовательности:

раздельно по каждому участку (градостроительному комплексу) по сводному плану инженерных сетей выявляють трассы инженерных сетей и дорог, которые необходимо проложить для обеспечения ввода зданий в эксплуатацию, предполагая, что каждый из участков будет застраиваться первым и застройка по остальным вариантам отсутствует;

по каждому участку (градостроительному комплексу) определяются объемы и стоимость инженерного оборудования территории (форма дана в табл. 9);

в качестве первой очереди принимается участок, который характеризуется минимальными затратами на инженерное оборудование территории, приходящимися на 1 м² жилой площади;

после выбора первой очереди строительства с помощью аналогичных расчетов определяется последовательность строительства остальных участков, при этом учитывается, что к первому участку инженерные сети проложены.

Таблица 9

Инженерное оборудование	Единица измерения	Объем работ по участкам	Затраты тыс., руб. по участкам	Затраты, руб. на 1 м ² жилой площади по участкам
Канализация				
Водопровод				

Газопровод				
Водостоки				
Автомобильные дороги и т. д.				
Итого				

1.5. Организационно-технологические схемы по возведению конструкций гражданских зданий и сооружений включают краткое описание проектных решений, технические решения по производству работ и основные технико-экономические показатели технологического процесса.

Проектные решения должны содержать основные данные, влияющие и обосновывающие выбор технологии возведения, и, в частности, включать: параметры здания или сооружения; шаг несущих конструкций; характеристику конструктивных элементов; максимальную массу монтируемых элементов; конструкцию узлов, соединений и стыков.

Технические решения по производству работ являются основной частью организационно-технологических схем и в своем составе должны предусматривать: разбивку здания или сооружения на захватки; основной монтажный механизм и его привязку к объекту; методы монтажа конструкций; основные механизмы и приспособления; требования к точности монтажа.

Технико-экономические показатели определяются по укрупненным нормативам и содержат: трудоемкость; затраты машинного времени; расчетную приведенную стоимость.

1.6. Процесс разработки технических решений включает три основных этапа:

1 – сбор и изучение информации, 2 – разработка вариантов решений, 3 – принятие решений.

Первый этап включает определение норм продолжительности строительства, затрат труда и кранового времени, предложения организации, которая будет осуществлять строительство, средства технологического обеспечения, типы монтажных кранов, оборудование, монтажные и такелажные приспособления и т. п., которыми располагает монтажная организация.

Второй этап предусматривает формулировку требований к наиболее рациональному варианту, разработку вариантов технических решений и определения их соответствия сформулированным требованиям.

Третий этап включает оценку всех возможных вариантов и выбор в соответствии с принятым критерием рационального. При небольшом количестве вариантов и несложных объектах оценка и выбор рационального решения должны осуществляться на основании технико-экономического сравнения, при наличии многовариантных решений и сложных объектов – экономико-математических методов и средств вычислительной техники.

1.7. При выборе монтажных кранов в процессе разработки технических решений следует принимать во внимание:

- объемно-планировочные и конструктивные решения строящегося объекта;
- массу монтируемых элементов, расположение их в плане и по высоте зданий или сооружения;
- методы организации строительства;
- методы и способы монтажа конструкций;
- технико-экономические характеристики монтажных кранов;
- расчет экономической эффективности применения комплекта машин.

Для монтажа конструкций многоэтажных гражданских зданий и сооружений рекомендуется использовать башенные краны. Для монтажа зданий, имеющих в нижних этажах тяжелые колонны массой до 10 т, с массой элементов вышележащих этажей не более 5 т целесообразно применять башенные краны в сочетании со стреловыми.

1.8. При выборе метода монтажа конструкций с использованием монтажных кранов следует исходить из следующих предпосылок:

наибольшее распространение в сборном гражданском строительстве имеет метод монтажа отдельными элементами (колонны, ригели, плиты, панели, балки и т. п.);

сокращение срока строительства и обеспечение фронта для последующих смежных работ в большей степени достигается при использовании комплексного метода монтажа, предусматривающего в пределах здания или принятой захватки последовательную установку разнотипных конструкций;

повышение точности сборки конструкций и сокращение затрат труда и кранового времени наилучшим образом обеспечиваются при применении метода ограниченно свободного монтажа. Указанный метод основан на создании линейных или пространственных цепей.

Линейные контактные цепи образуются за счет применения группового монтажного оснащения, выполненного или в виде системы горизонтальных связей (штанг), располагаемых поверху, или через технологические отверстия элементов или системы кондукторов. Строго калиброванный размер горизонтальных связей (штанг) обеспечивает принудительное приведение верха элементов поперечных стен в проектное положение, что позволяет исключить операцию по установке элемента относительно вертикали и за счет этого на 20 % снизить затраты труда и кранового времени. Основным условием успешного применения горизонтальных связей (штанг) является строгая комплектность поставки элементов на строительную площадку и качество их изготовления.

Кондукторные системы применяются, как правило, при сборке конструкций многоэтажных каркасных зданий.

Пространственные контактные цепи создаются за счет использования специальных закладных фиксирующих деталей, устанавливаемых в элементах при их формировании (метод пространственной самофиксации).

Основным условием эффективности применения данного метода является обеспечение требуемой точности фиксации закладных деталей в теле элементов при их формировании.

1.9. В труднодоступных районах, а также в районах с недостаточно развитым производством сборного железобетона при строительстве зданий с крупным шагом колонн при значительных полезных нагрузках, где применение каркасной системы является единственным решением, возведение зданий и сооружений целесообразно осуществлять методом подъема перекрытий и этажей. При этом весь комплекс работ по строительству зданий методом подъема рекомендуется расчленять на несколько последовательно выполняемых этапов: устройство сборных или монолитных фундаментов; возведение в скользящей или переставной опалубке объемного ядра жесткости здания; монтаж первого яруса колонн; изготовление пакета железобетонных плит перекрытий по числу этажей здания; подъем плит с помощью специального подъемного оборудования и монтаж сборных конструкций внизу до начала подъема (в случае подъема этажей) или подъем плит (в случае подъема перекрытий); монтаж конструкций стен, перегородок и т. п. на проектных отметках. Выбор метода подъема (этажами или перекрытиями) определяется технико-экономическим расчетом.

2. Календарный план строительства

2.1. Целью календарного планирования при разработке проекта организации строительства является: обоснование заданной или выявление технически и ресурсно возможной продолжительности строительства проектируемого комплекса (объекта); определение сроков строительства и ввода отдельных частей комплекса, а также сроков выполнения отдельных основных работ; определение размеров капитальных вложений и объемов строительно-монтажных работ в отдельные календарные периоды осуществления строительства; определение сроков поставки основных конструкций, материалов и оборудования для строящихся зданий; определение требуемого количества и сроков использования строительных кадров и основных видов строительной техники.

2.2. При застройке жилых районов, микрорайонов и градостроительных комплексов календарный план строительства должен предусматривать возведение жилых домов в комплексе с учреждениями и предприятиями, связанными с обслуживанием населения, и выполнение всех работ по инженерному оборудованию, благоустройству и озеленению территории в соответствии с утвержденным проектом застройки. При этом принятые организационно-технологические решения должны предусматривать опережающую инженерную подготовку и оборудование территорий и площадок и технологически рациональную последовательность выполнения работ поточными методами.

При календарном планировании в составе проекта организации строительства комплекса работы планируются в укрупненном виде – по отдельным объектам, к которым помимо основных и вспомогательных зданий относятся временные сооружения (в том числе инвентарные), а также постоянные дороги, инженерные сети (по видам), благоустройство и озеленение.

Календарный план для жилищно-гражданских объектов разрабатывается для двух этапов строительства: на подготовительный период и на основной период (с распределением объемов строительно-монтажных работ по месяцам).

Процесс календарного планирования заключается в изучении имеющихся и подготовке необходимых данных, определении временных параметров реализации проекта комплекса в целом и сроков строительства отдельных зданий и сооружений, входящих в его состав, распределении капитальных вложений, формировании поточных линий, составлении графиков потребления ресурсов во времени в соответствии с расчетными сроками выполнения работ.

2.3. Исходными данными для разработки календарного плана являются:

- материалы проекта (генеральный план, строительная и сметная части и др.);
- нормативная или заданная продолжительность строительства объекта или комплекса;
- сроки застройки жилого микрорайона, определенные в результате решения задачи об очередности и сроках застройки городских территорий;
- условия осуществления строительства;
- перечень основных и вспомогательных зданий и сооружений;
- объемы работ, их стоимость и ресурсоемкость;
- данные о наличии производственной базы строительной индустрии и возможностях ее использования;
- сведения об условиях поставки и транспортирования с предприятий-поставщиков строительных конструкций, готовых изделий, материалов и оборудования;
- сведения об условиях обеспечения кадрами строителей;
- принятые решения по методам организации строительства и методам производства основных работ;
- организационно-технологические схемы возведения отдельных объектов и строительства комплекса (микрорайона) в целом, членение объекта и территории застройки на участки, очередность застройки территории;
- проекты-аналоги, фактические данные об их реализации;
- данные, характеризующие возможности подрядных организаций и материально-технической базы строительства;
- нормативная, методическая и справочная литература.

2.4. Номенклатура и детализация работ, включаемых в календарный план, должны быть достаточно укрупненными и отвечать следующим требованиям: выделять все постоянные основные и вспомогательные здания и сооружения, а также наиболее крупные работы и временные сооружения подготовительного периода; отражать основные этапы организационно-технической подготовки и осуществления строительства; отвечать

структуре потока и пространственному членению объекта или комплекса; позволять определить объем, стоимость и ресурсоемкость работы.

2.5. Сметная стоимость, объемы строительно-монтажных работ, потребность в строительных конструкциях, полуфабрикатах и основных материалах укрупненных показателей сметной стоимости и действующих норм расхода строительных материалов, по укрупненным сметным нормам на конструкции и виды работ.

Потребность в основных механизмах и транспортных средствах устанавливается на основе физических объемов работ, объемов грузоперевозок и норм выработки строительных машин и средств транспорта.

Потребность в рабочих кадрах определяется путем деления показателя объемов строительно-монтажных работ на выработку одного работающего, включая работников обслуживания и прочих хозяйств.

На основании перечня объектов и номенклатуры работ, их объемов и стоимости, потребности в основных материалах, конструкциях, рабочей силе и основных механизмах заполняется левая часть (до календарных периодов) календарного плана строительства, ведомости объемов строительно-монтажных работ, график потребности в строительных конструкциях, изделиях и материалах, график потребности в рабочих кадрах, график потребности в основных машинах и механизмах. При этом в календарном плане и ведомости объемов работ выделяются работы подготовительного периода.

2.6. Методы организации строительства определяются в зависимости от типа и степени сложности строительных объектов и комплексов.

На объектах и комплексах, имеющих в своем составе ряд однотипных сооружений или многократно повторяющихся унифицированных ячеек и допускающих членение на ряд одинаковых или однотипных захваток (участков), следует применять поточный метод организации строительства.

На сложных объектах и комплексах вопрос о методах организации строительства решается в каждом конкретном случае в зависимости от количества, однородности и объемов работ специализированных строительных процессов, технологической взаимосвязи процессов в общем комплексе работ, возможности выделения одинаковых или близких по объему работ захваток и других организационных условий. При этом возможно сочетание раздельного и поточного методов организации работ.

2.7. При строительстве гражданских комплексов, застройке микрорайонов организуется комплексный поток, охватывающий весь комплекс строительно-монтажных работ: инженерное оборудование микрорайона, возведение жилых, общественных и культурно-бытовых зданий, благоустройство и озеленение. Комплексный поток состоит из частных, специализированных и объектных потоков.

Комплексный поток – группа организационно связанных объектных потоков, объединенных общей продукцией в виде законченных градостроительных комплексов и жилых микрорайонов.

В комплексный поток включаются работы по возведению всех постоянных зданий и сооружений, входящих в состав строящегося комплекса, в том числе по тем сооружениям, зданиям, инженерным сетям, дорогам и т. п., которые строятся в подготовительный период.

Подготовительные работы (или часть их), отличающиеся большим разнообразием, спецификой и индивидуальностью, в комплексный поток включать не обязательно. При благоприятных условиях для их осуществления организуют несколько самостоятельных краткосрочных объектных или специализированных потоков (например, по монтажу временных зданий, устройству временных дорог и т. п.).

2.8. Количество и перечень объектных потоков, намечаемых в составе комплексного, зависят от назначения, состава и размеров строящегося комплекса, архитектурно-планировочной и конструктивной характеристики объектов, входящих в его состав и других конкретных условий. В объектные потоки группируются технологически однородные объекты. При строительстве жилищно-гражданских комплексов рекомендуется организовывать объектные потоки по: внутриплощадочным и внеплощадочным коммуникациям раздельно по их видам; возведению основных зданий; возведению вспомогательных зданий; благоустройству и озеленению.

При формировании структуры комплексного потока по застройке микрорайона следует учитывать: состав микрорайона, назначение зданий и сооружений и их конструктивные и объемно-планировочные решения, состав подготовительных работ и их характеристику, характеристику строительных организаций-исполнителей (специализацию, мощность, оснащение) и другие факторы.

При застройке крупных жилых комплексов комплексный поток включает 10 – 14 объектных потоков. Объектный поток при тех же условиях состоит из 2 – 6 специализированных потоков. Специализированный поток включает от 6 до 12 частных потоков.

Отдельные работы, выполняемые в небольшом объеме, могут осуществляться вне потока.

При проектировании структуры комплексного потока по застройке микрорайона рекомендуется использовать примерную структуру, приведенную в табл. 10.

2.9. При организации комплексного потока по застройке жилого микрорайона необходимо соблюдать следующие условия:

объектные потоки должны развиваться на участках микрорайона в технологической последовательности, определяемой характером и условиями увязки выполняемых работ;

объектные, специализированные и частные потоки необходимо максимально совмещать во времени, не допуская необоснованных перерывов между ними и обеспечивая подготовку смежными потоками необходимых фронтов работ;

темпы объектных потоков должны быть согласованы таким образом, чтобы ко времени окончания строительства жилых домов на соответствующем участке микрорайона заканчивались все другие работы, включая благоустройство и озеленение.

№	Объектный поток	Специализированные и частные потоки
1	Вертикальная планировка территории	Разработка, перемещение и укладка грунтов
2	Строительство ЦТП, ТП, ЦДП	Планировка территории Устройство фундаментов, стен и перекрытий Электромонтажные работы Отделочные работы Монтаж оборудования
3	Прокладка наружных канализационных сетей	Разработка траншей и котлованов
4	Устройство водостоков	Укладка труб и испытание их Устройство колодцев Засыпка траншей Разработка траншей и котлованов Устройство бетонного основания, укладка труб и устройство колодцев Засыпка траншей
5	Прокладка наружных водопроводных сетей	Рытье траншей и котлованов
6	Прокладка наружных теплотрасс	Укладка труб, установка арматуры и испытание сети Устройство колодцев и камер Засыпка траншей Разработка траншей и котлованов
7	Прокладка наружных газопроводных сетей	Устройство каналов и камер Монтаж труб, установка арматуры, испытание сети Изоляция труб Перекрытие каналов Засыпка траншей Рытье траншей, устройство постели
8	Прокладка наружных сетей электроснабжения	Укладка труб и пневмоиспытание Проверка изоляции Сдача сети на постель, уклон и изоляцию Засыпка траншей Рытье траншей, подготовка постели
9	Прокладка слаботочных сетей	Укладка кабеля Засыпка траншей Рытье траншей
10	Устройство дорог и проездов	Подготовка постели Укладка труб, устройство колодцев Засыпка траншей Сдача канализации Прокладка кабелей Устройство корыта
11	Возведение жилых домов, общественных и культурно-бытовых зданий	Установка бордюра, устройство песчаной подушки и щебеночного основания Устройство асфальтобетонного покрытия Возведение подземной части
1	Благоустройство территории	Возведение надземной части Устройство кровли Санитарно-технические работы Электромонтажные работы Монтаж лифтов Отделочные работы Слаботочные работы Планировочные работы

Озеленение
Устройство оград и малых архитектурных форм
Устройство тротуаров и площадок

2.10. Для организации своевременной подготовки поточного строительства, обеспечения опережающей инженерной подготовки, нормальной технологической обстановки для возведения основных зданий, ввода в эксплуатацию готовых объектов микрорайона по пусковым комплексам, правильной последовательности строительства общее время, отводимое для строительства, разделяется на два периода: подготовительный и основной.

В подготовительный период выполняются следующие работы:

инженерная подготовка территории строительства с основанием площадки – геодезическая разбивка, осушение территории, снос строений, ликвидация или перекладка существующих коммуникаций, рубка или пересадка зеленых насаждений, ограждение деревьев, срезка и складирование растительного грунта, вертикальная планировка и т. п.;

устройство подъездов к строительной площадке и сооружение объектов строительного хозяйства, к которым относятся подсобно-вспомогательные постройки на строительной площадке, административные и санитарно-бытовые помещения для исполнителей работ (конторы производителей работ и мастеров, диспетчерская, помещения для рабочих, помещения санитарного обслуживания, помещения общественного питания и отдыха), временные склады для строительных материалов, сборных конструкций и деталей, постоянные сооружения, используемые для временных нужд строительства, временные проезды и дороги на площадке, временные сети водопровода, энергоснабжения и водоотвода (в отдельных случаях, когда постоянные сети не могут быть проложены), подкрановые пути;

подвод магистральных линий инженерных сетей и прокладка части внутриквартальных подземных коммуникаций и дорог с целью использования их для нужд строительства, сведения к минимуму затрат на устройство временных сетей и дорог и создания необходимого опережения в этих работах по отношению к возведению основных зданий. Одновременно должны возводиться внутриквартальные инженерные сооружения: трансформаторные, тепловые пункты и т. п.

Работы основного периода начинаются, как правило, после полного окончания подготовительных работ. В основном периоде строительства сооружаются подземные и надземные части основных и вспомогательных зданий, заканчиваются работы по инженерному оборудованию, осуществляется благоустройство и озеленение, сдаются в эксплуатацию готовые объекты комплекса.

На непервоочередных участках застройки микрорайона производство работ, относящихся по своему характеру к подготовительным и выполняемым в подготовительный период, можно совмещать с основным периодом строительства всего микрорайона, предусматривая при этом окончание их на очередном участке к началу возведения на нем же жилых и культурно-бытовых зданий.

2.11. Технологические расчеты по принятой интенсивности ведущего специализированного потока производятся в следующей очередности:

в составе каждого объектного потока определяется интенсивность ведущего специализированного потока. В жилищно-гражданском строительстве, как правило, ведущим специализированным потоком является поток по монтажу конструкций; интенсивность его обуславливается производительностью используемых в нем ведущих монтажных механизмов;

определяется продолжительность ведущего объектного потока в составе комплексного

$$T_1 = \tau_1 + P_1/I_1, \quad (1)$$

где T_1 – продолжительность ведущего объектного потока; τ_1 – период развертывания ведущего объектного потока; P_1 – объем работ ведущего специализированного потока в ведущем объектном потоке; I_1 – принятая расчетная интенсивность ведущего специализированного потока.

Величина τ_1 определяется по проектам-аналогам, по типовым графикам производства работ, принятым в подрядной организации, или экспертным путем.

Величина P_1/I_1 представляет собой продолжительность выпуска готовой продукции специализированным потоком, а также период выпуска готовой продукции объектным потоком.

Определяется продолжительность подготовительного периода T_n и общий срок строительства

$$T = T_n + T_1. \quad (2)$$

Величина T_n определяется конкретными условиями осуществления строительства и принимается для ориентировочных расчетов равной 0,1 – 0,2 общей продолжительности строительства.

Устанавливается продолжительность других объектных потоков и на основе требований технологической увязки определяется степень совмещения их с ведущим объектным потоком. На основе продолжительности и совмещения объектных потоков устанавливается продолжительность комплексного потока.

2.12. После определения продолжительности строительства, параметров комплексного потока, продолжительности действия объектных и специализированных потоков, количества поточных линий для каждой конкретной поточной линии формируются наборы объектов и определяется последовательность их возведения.

Объекты группируются по признакам однородности (назначение, тип, серия, конструктивные и объемно-планировочные решения, специализация организаций-исполнителей). В соответствии с конкретными условиями отдельные потоки могут комплектоваться из разнотипных объектов, характеризующихся примерно одинаковыми технологическими процессами и структурой работ.

Последовательность пространственного развития потоков должна соответствовать принятой организационно-технологической схеме строительства.

При застройке жилых микрорайонов необходимо компоновать объекты в потоке и увязывать между собой объектные потоки, чтобы:

последовательность освоения участков микрорайона соответствовала назначенной очередности их застройки;

вокруг какого-либо из строящихся объектов не создавался замкнутый контур из законченных строительством и сданных зданий;

сдача в эксплуатацию объектов градостроительного комплекса осуществлялась, как правило, в течение одного года;

пространственное и временное развитие потоков обеспечивало высокую комплексность застройки, объекты на отдельных участках и в микрорайоне в целом вводились в эксплуатацию с наименьшими временными разрывами, что позволит большинству жителей сразу после заселения пользоваться всеми видами обслуживания, предусмотренными проектом.

В процессе вариантной проработки организации строительства микрорайона комплексность застройки, обусловленная тем или иным вариантом, оценивается по формуле

$$K = 1 - \frac{\sum_{i=1}^n \Delta T_i}{\sum_{i=1}^n T_i}, \quad (3)$$

где K – коэффициент комплексности; i – номер объекта в микрорайоне (участке) ($i = 1, 2, \dots, n$); ΔT_i – период между завершением строительства микрорайона и вводом в эксплуатацию i -го объекта; T_i – период между завершением строительства микрорайона и началом возведения i -го объекта.

Значение K растет с увеличением комплексности, изменяясь в пределах $0 \leq K \leq 1$.

При проектировании организации строительства микрорайонов коэффициент комплексности принимается в размере 0,5 – 0,7.

При строительстве микрорайонов градостроительными комплексами необходимо предусмотреть максимальное совмещение строительства градостроительных комплексов между собой и максимальное совмещение объектов внутри каждого комплекса. Для количественной оценки совмещения строительства объектов рекомендуется формула

$$K_c = \frac{\sum_{i=1}^n \Delta t_i}{\sum_{i=1}^n t_i}, \quad (4)$$

где K_c – коэффициент совмещения; t_i – продолжительность строительства i -го объекта; Δt_i – время параллельного строительства i -го объекта с другим (с одним или несколькими) объектами, $i = 1, 2, \dots, n$ – порядковый номер объектов.

С увеличением K_c сокращается период ввода объектов.

2.13. На основании технологических расчетов, организационно-технологических схем, состава поточных линий и условий их увязки составляется календарный план строительства, который может быть представлен в виде линейного графика или циклограммы. На основании календарного плана в соответствии со сроками выполнения работ и возведения объектов по отдельным календарным периодам определяются:

распределение капитальных вложений;

выполнение объемов строительно-монтажных работ (результаты заносятся в ведомость объемов работ);

потребность в основных материалах, конструкциях, полуфабрикатах (результаты заносятся в сводную ведомость потребности в основных материалах, конструкциях, полуфабрикатах);

потребность в основных механизмах;

потребность в рабочих кадрах.

Если полученные потребности по какому-либо виду ресурсов (финансовых, материальных, трудовых) не могут быть удовлетворены, то календарный план строительства корректируется с учетом возможностей ресурсного обеспечения и действующих организационных и технологических ограничений. Соответствующие коррективы вносятся в вышеназванные документы.

При застройке микрорайонов ведомость объемов основных строительно-монтажных работ составляется с выделением работ по градостроительным комплексам и периодам строительства.

2.14. Календарный план строительства одного градостроительного комплекса в составе микрорайона рекомендуется формировать в последовательности.

Устанавливается номенклатура и технологическая последовательность специализированных потоков, которые должны быть заняты при возведении градостроительного комплекса.

По каждому из объектов, входящих в градостроительный комплекс, определяются трудоемкость и нормативная продолжительность. При этом может быть использована не только общесоюзная нормативная база, но и по согласованию с генподрядной организацией ведомственные нормы, находящиеся в рамках общесоюзных. Это усилит связь между ПОС и ППР.

Выделяются группы технологически однородных объектов.

Определяется количество параллельных объектных потоков в группах технологически однородных объектов. При этом следует исходить из условия соблюдения нормативной продолжительности строительства каждого объекта и обеспечения сдачи всех объектов в течение одного года.

Для каждого из объектных потоков определяется набор объектов, который формируется прежде всего из территориально объединенных объектов с учетом минимума суммарной продолжительности их ввода.

Каждый из объектов разбивается на захватки исходя из производственно-технологических ограничений, связанных в первую очередь с расстановкой башенных кранов. Разбивка объектов на захватки (частные фронты) позволит усилить преемственность решений ПОС и ППР.

Формируются возможные варианты очередности освоения захваток, т. е. последовательность движения объектных потоков по захваткам и объектам. Возможные варианты очередности должны обеспечивать рациональность перемещения башенных кранов и беспрепятственную эксплуатацию вводимых объектов в условиях развивающегося рядом строительства.

Учитывая малую размерность этой задачи применительно к градостроительному комплексу, рекомендуется выполнить полный перебор возможных вариантов с учетом действующих ограничений.

Для каждого из возможных вариантов очередности определяется потребность в ресурсах во времени, на основании этого по принятому критерию выбирается оптимальный вариант. В качестве критерия оптимальности варианта может приниматься минимум простоя захваток при заданном ресурсном уровне или минимум одновременно используемых ресурсов при обеспечении нормативной продолжительности возведения объектов.

Устанавливается совмещение объектных потоков исходя из минимума общей продолжительности возведения градостроительного комплекса.

На основании установленных сроков возведения объектов определяются необходимые показатели календарного плана.

2.15. При разработке комплексного укрупненного сетевого графика следует руководствоваться следующими положениями:

комплексный укрупненный сетевой график является моделью всего процесса создания комплекса (группы сооружений, жилого микрорайона и т. п.), в которой должны быть представлены и увязаны в технологической и организационной последовательности все работы по проектированию, материальному обеспечению, подготовке и осуществлению строительства;

«исходным событием» комплексного укрупненного сетевого графика условно принимается момент утверждения задания на проектирование;

в зависимости от характера проектируемого комплекса комплексный укрупненный сетевой график может разрабатываться в виде одноцелевой или многоцелевой модели, где «завершающими событиями» являются соответственно сдача комплекса (группы зданий и сооружений) или сдача отдельного здания (сооружения);

комплексный укрупненный сетевой график составляется со степенью детализации, достаточной для определения сроков выполнения отдельных этапов проектирования, планирования, организационной подготовки, материального обеспечения и осуществления строительства, а также позволяющей выделить работы отдельных исполнителей и проводить оптимизацию графика по использованию основных ресурсов;

моменты начала поставок основного технологического оборудования для гражданских и жилых зданий, основных материалов и конструкций, поступления проектно-сметной документации должны быть отражены в комплексном сетевом графике специальными символами и привязаны к началу соответствующих работ с необходимым опережением;

в комплексном укрупненном сетевом графике должны выделяться три периода – период организационно-технических мероприятий, предшествующих началу строительства, подготовительный период строительства в основной период строительства. События, указывающие начало и конец финансирования указанных периодов, показываются условными обозначениями.

2.16. Разработка комплексного укрупненного сетевого графика ведется поэтапно и включает:

подготовку, изучение и анализ исходных данных;

составление локальных укрупненных сетевых графиков и карточек – определителей работ;

«сшивку» локальных графиков в общий комплексный укрупненный график;

расчет временных параметров графика, определение потребности в ресурсах по ранним срокам выполнения работ;

приведение временных и ресурсных параметров комплексного укрупненного сетевого графика в соответствие с заданными ограничениями.

2.17. Исходными данными для составления комплексного укрупненного сетевого графика служат: заданный срок строительства; технологические и компоновочные решения задания на проектирование; данные изысканий; имеющиеся решения по вопросам материально-технического обеспечения строительства; перечень объектов, входящих в состав комплекса; данные заказчика о перспективной застройке; данные о мощности и

технологических возможностях организаций, намеченных для осуществления строительства; нормативные материалы по вопросам проектирования и организации строительства; проекты аналогичных объектов и фактические данные о временных и ресурсных затратах при их реализации.

2.18. На основе изучения и анализа исходных данных намечаются: организационно-технологическая схема строительства; членение объекта на узлы и очереди; исполнители работ; специализированные и объектные потоки; выделяются главная цель работы, отражающая технологическую последовательность строительства, и промежуточные локальные цели.

Локальные сетевые графики составляются по видам работ или по отдельным сооружениям комплекса. Эти графики должны отражать стадии строительства (например, подземная или надземная части зданий) и специализированные потоки (например, монтаж, отделка). В каждом отдельном графике устанавливаются граничные события, через которые должна осуществляться сшивка.

На работу локального сетевого графика, требующую затрат основных ресурсов, составляется карточка-определитель, которая должна содержать сведения об условиях возможности начала работы, ее объеме, продолжительности, стоимости, требуемых материально-технических и трудовых ресурсах, используемых механизмах.

2.19. Сшивка локальных графиков производится с учетом очередности строительства всех элементов комплекса и намеченной последовательности ввода их в эксплуатацию. При сшивке проверяется правильность построения сетей, соответствие граничных событий, входных и выходных работ локальных графиков, возможность обеспечения поточности работ. В процессе компоновки сводной сетевой модели целесообразно выделять зоны проектных работ, организационно-технических мероприятий, изготовления и поставок конструкций и технологического оборудования, строительно-монтажных работ.

2.20. Расчет комплексного укрупненного сетевого графика может производиться вручную или на ЭВМ.

На основании временных и ресурсных параметров приемлемого варианта комплексного укрупненного сетевого графика составляются календарный план строительства и ведомости потребности основных ресурсов.

3. Строительный генеральный план

Общие требования

3.1. Строительный генеральный план разрабатывается на застройку микрорайона, строительство градостроительного комплекса или на группу жилых и общественных зданий, объединенных общей системой инженерных сетей, а также на отдельное здание (сооружение).

Исходными материалами для разработки строительного генерального плана служат: генеральный план; данные геологических, гидрогеологических и инженерно-экономических изысканий; проектно-сметная документация; календарный план строительства; расчеты объемов временного строительства; организационно-технологические схемы застройки; графики потребности в основных видах ресурсов; расчеты потребности в основных видах ресурсов; расчеты потребности в подсобных зданиях, сооружениях и установках; данные о фактическом наличии машин и механизмов по типам в подрядной строительной организации.

Строительный генеральный план разрабатывается для подготовительного и основного периодов строительства жилых образований с указанием: постоянных зданий и сооружений; мест размещения временных, в том числе мобильных (инвентарных) зданий и сооружений; постоянных и временных дорог и других путей для транспортирования конструкций, материалов и изделий, путей для перемещения кранов большой грузоподъемности; инженерных сетей, мест подключения временных инженерных коммуникаций (сетей) к действующим сетям с указанием источников обеспечения стройплощадки электроэнергией, водой, теплом, паром, складских площадок; основных монтажных кранов и других строительных машин; механизированных установок; существующих и подлежащих сносу строений; мест расположения знаков закрепления разбивочных осей зданий и сооружений.

При разработке строительных генеральных планов необходимо руководствоваться следующими основными принципами:

решения строительного генерального плана должны быть увязаны с решениями проекта (рабочего проекта), в том числе с принятой организацией и технологией производства работ; отвечать требованиям строительных нормативов, охраны труда и безопасной эксплуатации строительных машин и приспособлений, обеспечивать наиболее полное удовлетворение бытовых нужд работающих на строительстве; обеспечивать рациональное прохождение грузопотоков по строительной площадке путем сокращения числа перегрузок и уменьшения расстояний перевозок.

При застройке микрорайона градостроительными комплексами перемещение строительных машин и инвентарных зданий должно осуществляться по установленной очередности строительства градостроительных комплексов:

временные здания, сооружения, установки и инженерные сети должны располагаться на такой площадке, где возможна их эксплуатация в течение всего периода строительства без разборки, передвижки, перекладки и переноса;

затраты на строительство временных зданий и сооружений должны быть минимальными.

Строительный генеральный план составляется поэтапно на схеме генерального плана строительства (как правило, при сохранении принятого масштаба изображения) в такой последовательности: обозначаются границы строительной площадки; выделяются существующие и планируемые к строительству постоянные здания и сооружения, включая транспортные коммуникации и инженерные сети; размещаются строительные и монтажные машины, установки, приспособления и инвентарь; показываются временные дороги, участки установки подсобных инвентарных и временных зданий и сооружений.

На строительном генеральном плане проводятся также: экспликация постоянных существующих и строящихся зданий и сооружений; экспликация временных зданий и сооружений с указанием типа (марки, номера типового проекта), открытых складских и других площадок; перечень (в табличной форме) постоянных и временных инженерных сетей и ограждения площадки с указанием их протяженности; принятые условные обозначения.

3.2. Для особо крупных и сложных объектов, когда организационными и техническими решениями охватывается территория за пределами строительной площадки, разработке строительного генерального плана в составе проекта организации строительства предшествует составление ситуационного плана района строительства. На нем показывается расположение: существующих и проектируемых объектов; производственной и материально-технических баз; месторождений и карьеров местных строительных материалов; подсобных предприятий; водных путей, автомобильных и железных дорог, станций примыкания к путям МПС и других транспортных сооружений; линий связи и других сооружений; границ сооружения объектов, мест вырубки леса, взятия грунта; участков или территорий, отводимых для нужд строительства; характерных топографических условий местности, а также принятые условные обозначения.

Исходными данными для разработки ситуационного плана служат материалы генерального плана, технико-экономических, топографических, геологических и гидрогеологических изысканий на охватываемой территории района. Ситуационный план составляется на геодезической подоснове специализированными проектными институтами по заданию генеральной проектной организации.

3.3. К строительному генеральному плану составляется пояснительная записка, содержащая: обоснование потребности в электроэнергии, воде, паре, кислороде и сжатом воздухе; расчет потребности в инвентарных зданиях, временных сооружениях, складах и складских площадках для производства строительного-монтажных работ и санитарно-бытового обслуживания работников; рекомендации по набору инвентарных зданий и сооружений с их сметной стоимостью и указанием принятых типовых проектов.

Транспортные коммуникации и инженерные сети

3.4. Для своевременного развертывания строительства микрорайонов, градостроительных комплексов, групп зданий и сооружений и создания необходимого фронта работ строительным организациям в первую очередь возводятся транспортные коммуникации и инженерные сети.

Выбор топологии дорог и их параметров (протяженность, размещение, покрытие) осуществляется на основе схемы движения автотранспорта на строительной площадке, предусматривающей беспрепятственный проезд всех автотранспортных средств в обслуживаемые зоны.

Для нужд строительства максимально в первую очередь используются постоянные автодороги, а также, в зависимости от конкретных условий строительства, прокладываются при необходимости временные дороги.

Проектирование, размещение и сооружение автодорог производятся в соответствии со СНиП 2.05.07-85, СНиП II-89-80, СНиП 3.06.03-85, СН 449-72, СН 467-74.

Последовательность устройства дорог включает следующие этапы – составление схемы движения автотранспорта, выбор вида дорог, определение характеристик и конструкций дорог.

По существующему порядку генподрядчик принимает от заказчика участки под застройку только при наличии подъездов. Если городские подъезды отсутствуют, то необходимо предварительно до начала строительства проложить временные дороги силами генподрядчика (по отдельным сметам) или дорожно-строительных организаций.

Использование для нужд строительства постоянных дорог снижает стоимость строительства и повышает культуру производства.

При устройстве инженерных коммуникаций целесообразно вначале выполнять работы по канализации, используемой для организованного отвода вод со строительной площадки. Присоединение к приемным колодцам городской канализации выполняют специализированные подразделения независимо от месторасположения колодцев (в пределах или за пределами красных линий районов застройки). Проектирование, размещение и сооружение сетей канализации производятся в соответствии со СНиП 2.04.03-85, СНиП 3.05.04-85.

Прокладка водопровода производится специализированной организацией от мест подключения к городской сети до водомерных узлов, расположенных в зданиях. Подключение проложенных сетей к действующим магистралям выполняют организации горводопровода по заявке специализированной организации. Проектирование, размещение и сооружение сетей водоснабжения производятся в соответствии со СНиП 2.04.02-84, СНиП 3.05.04-85, СНиП III-4-80, СН 478-80.

До начала монтажа подземной части должны быть завершены работы по обеспечению строительства постоянной электроэнергией за счет прокладки кабельных сетей и устройства ЛЭП, сооружения фидерных и трансформаторных подстанций. Проектирование, размещение и сооружение сетей электроснабжения производятся согласно СНиП III-4-80, ГОСТ 12.1.013-78, СНиП 3.05.06-85, СН 174-75, СН 465-74.

Строительство сетей теплоснабжения включает все работы по устройству камер и каналов, прокладке дренажей, установке креплений, скользящих и неподвижных опор. Проектирование, размещение и сооружение сетей теплоснабжения производятся в соответствии со СНиП 3.05.04-85.

Сети газопроводов с устройством электрозащиты прокладываются от газораспределительных подстанций или действующей сети низкого давления до первого запорного крана на вводе в здание, включая его установку. Работы по врезке в действующую сеть осуществляет горгаз по заявке заказчика, а присоединение к вводам в газораспределительных подстанциях (ГРП) – организации, ведущие прокладку газопровода.

Прокладку телефонной канализации с устройством вводов в здание и установкой телефонных колодцев выполняет специализированная организация. Генподрядная организация не менее чем за 25 дней до сдачи объекта в эксплуатацию обязана соорудить устройство под телефонные шкафы и передать их и все устройства телефонной канализации под монтаж управлению телефонной сети.

Основным направлением индустриализации прокладки подземных коммуникаций является прокладка сетей водопровода, газоснабжения, теплофикации, телефонных и электрических кабелей в общих подземных проходных коллекторах. Такие проходные каналы могут собираться как из отдельных элементов, так и объемных блоков. При этом применение объемных блоков обеспечивает снижение сметной стоимости на 17 – 22 % и трудоемкости на 32 – 75 %.

Мобильные здания и их комплексы

3.5. Применяемые при организации строительных площадок здания представляют собой здания комплексной заводской поставки, конструкции которых обеспечивают возможность их передислокации. Мобильные здания имеют различные объемно-планировочные, конструктивные и функционально-технологические решения и в зависимости от их особенностей классифицируются по типу и назначению.

По типу мобильные (инвентарные) здания подразделяются на контейнерные и сборно-разборные.

Контейнерное здание состоит из одного блок-контейнера полной заводской готовности, который можно передислоцировать на любых пригодных транспортных средствах, в том числе на собственной ходовой части.

Сборно-разборное здание состоит из отдельных блок-контейнеров, плоских и линейных элементов или их сочетаний, соединенных в конструктивную систему на месте эксплуатации.

По исполнению мобильные здания подразделены на три группы – северные (с), обычные (о) и южные (ю).

По функциональному назначению мобильные здания подразделяются на производственные, складские, вспомогательные, жилые и общественные. В городском строительстве применяются производственные, складские и вспомогательные здания (табл. 11).

При организации строительных площадок мобильные (инвентарные) здания размещаются в виде комплексов. Характерной особенностью комплексов является их компактность, позволяющая сократить протяженность инженерных сетей и размеры временно отводимой для них территории.

Таблица 11

Назначение	Номенклатура	Параметры зданий		Шифр проекта	
		габариты, м	полезная площадь, м ²		
Производственные	Мастерские: инструментальная	7×2,8×2,8	18	6297.1	
		7×2,8×2,8	18	6297.2	
	ремонтно-механическая	7,5×3,1×3,1	21	5055.5	
		8,98×3,1×2,95	24,4	ПЭМ-2	
	Лаборатории: контроля сварных соединений	6,7×3×3	18	31315	
		6×3×3	16	420-21-4	
	Станция малярная	9×3,1×2,8	24,4		
	Кладовые:	материальная	6,4×3,1×2,7	17,8	ПМС-72
			1129-К		
		инструментально-раздаточная	9×3,1×2,5	25	МИРП-1
			7,7×2,8×2,7	19,8	М1-Р
		Склад материально-технический	6×12×3	71	С-1654
			36×12×4,2	426	С-1579
	Вспомогательные	Контора	36×12×6	426	С-1601
			9×2,7×2,7	23	420-01-03
			9×3×3	24	ГОСС-11-3
10×3,2×3			27	ПК-3	
6,7×3×3			18	31315	
6,7×3×3			17,8	31316	
9,6×3×3			25	ИЗКТ-К6-0	
36×6,9×3			218	420-04-2Л	
7,5×3,1×3,1			21	5055-4	

Диспетчерская	6,4×3,1×2,7	17,8	1129-К
	6×3×2,5	15,6	ИКЗЭ-5
	7,5×3,1×3,1	21	5555-9
	8,7×2,9×2,5	24	ПДП-3
Здание для проведения занятий	12,5×7,5×3,1	89,9	5055-14
	24×11,4×3	230	420-04-7Л
Гардеробная (с помещением для отдыха и обогрева)	8,9×2,9×2,8	23	4810-32
	10×3,2×3 (10 чел.)	28	ГК-10
	9×3×3 (14 чел.)	27	ГОСС-Г-14
	6,7×3×3 (14 чел.)	18	31315
	7,5×3,1×3 (17 чел.)	21	5055-1
Здание для кратковременного отдыха, обогрева и сушки одежды рабочих	6,4×3,1×2,7 (14 чел.)	17,8	1129-К
	6,5×2,6×2,8 (6 чел.)	15	4078
	3,8×2,1×2,8 (3 чел.)	7,9	Э420-01
	4×2,4×2,1 (4 чел.)	9	ЛВ-157
Душевая	39,8×7,5×3 (100 чел.)	280	5055-21
	6×2,7×3 (6 чел.)	14,5	420-04-09
	7,4×3×2,8 (9 чел.)	20	312-00
	9×3,1×2,8 (6 чел.)	25	ВД-4
Уборная	10,5×3,1×3,9 (6 чел.)	29,5	ВД-1
	9×3×3 (6 чел.)	24	ГОССД-6
	10×3,2×3 (6 чел.)	28	ДК-6
Столовая (буфет)	8×3,5×3,1 (4 чел.)	24	494-4-14
	9×3×3 (6 очков)	24	ГОСС-Г-6
	7,5×3,1×3 (8 очков)	20,5	5055-27А
	1,3×2,1×2,5 (1 очко)	1,4	5055-7-2
Медпункт	10×3,2×3 (16 мест)	28	СК-16
	10,6×3,1×2,5 (20 мест)	29,5	ВС-20
	9×3×3 (20 мест)	24	ГОССС-20
	9,6×3×3 (20 мест)	26	ИЭКТС-20
	10,8×6,3×3 (36 мест)	85	ИЗКТС-Б
	24×11,4×3 (50 мест)	257,6	420-04-16
	33,2×24×2,5 (100 мест)	650	494-4-02
9×3×3	24	ГОССМЦ	
9,6×3,2×2,5	23	ЦУБ	
9,6×3,1×3	25,2	М3175	
6,4×3,1×2,7	17,8	1129К	

3.6. Последовательность определения потребности в мобильных зданиях и формирования комплексов включает следующие этапы – установление функциональных групп зданий и их номенклатуры, расчет мощности (вместимости) зданий по периодам строительства, определение параметров использования постоянных зданий для нужд строительства, выбор типов и конструктивных вариантов зданий, определение параметров комплекса мобильных зданий.

Выбор функциональных групп и номенклатуры мобильных зданий осуществляется согласно ГОСТ 25957-83 с учетом технологической специфики работ и вида потребляемых ресурсов. Для жилищно-гражданского строительства количество функциональных групп принимается по номенклатуре от 1 до 15.

Расчет вместимости мобильных зданий следует выполнять для каждой группы зданий.

Применительно к производственным и складским зданиям расчет потребной вместимости осуществляется в соответствии с нормативными показателями на 1 млн. руб. строительно-монтажных работ:

Производственные здания

Мастерские:

- ремонтно-механическая – 67 м²;
- электротехническая – 39,3 м²;
- инструментальная – 32,5 м²

Складские здания

Кладовые:

- материальная – 24 м²;

инструментально-раздаточная – 24 м²;
склад материально-технический – 29 м².

Применительно к вспомогательным зданиям параметры вместимости приводятся к показателям потребной площади.

В расчетах численность работающих принимается по наиболее многочисленной смехе с увеличением этого количества на 5 % за счет учеников и практикантов. В жилищно-гражданском строительстве соотношение числа рабочих, ИТР, служащих, МОП составляет соответственно 85, 8, 5, 2 %.

Расчет потребности площади для гардеробных и сушилок осуществляется на общее число рабочих, занятых на строительной площадке.

Расчет для столовых и буфетов производится исходя из численности посещающих для наиболее многочисленной смены.

При расчете площади гардеробных, душевых, уборных следует руководствоваться отношением численности мужчин и женщин, % – 70 : 30 от числа работающих в наиболее многочисленную смену.

Показатель потребной площади вспомогательных зданий находится по формуле

$$S = \eta P, \quad (5)$$

где η – нормативный показатель площади; P – расчетная численность работающих (рабочих, ИТР, служащих, МОП).

Нормативный показатель площади принимается по табл. 12.

Учет использования постоянных зданий рекомендуется осуществлять отдельно для каждой номенклатуры следующим образом:

$$S = \max [F_k - П_k], \quad (6)$$

$$0 \leq t_k \leq t$$

Таблица 12

Номенклатура	Единица измерения	Нормативный показатель
Гардеробная	м ² /10 чел.	7
Душевая	То же	5,4
Помещение для обогрева работающих	То же	1
Сушилка для одежды и обуви	То же	2
Столовая (на сырье)	То же	10,2
Столовая (на полуфабрикатах)	То же	8,1
Буфет	То же	7
Помещение для приема пищи	То же	10
Медпункт	м ² /300 – 1200 чел.	70
Уборная	м ² /10 чел.	1

где F_k – общая площадь потребных зданий в t_k -й период времени, м²; $П_k$ – площадь используемых постоянных зданий в t_k -й период времени, м².

Выбор типа и конструктивных вариантов мобильных зданий из всего их многообразия сводится к нахождению минимального значения

$$\sum_{i=1}^m Y_i W_i^k + \sum_{j=1}^n \beta_j V_j^k \rightarrow \min, \quad (7)$$

где W_i^k – площадь зданий k -й номенклатуры i -й конструктивного варианта сборно-разборного типа, м²; V_j^k – площадь зданий k -й номенклатуры j -конструктивного варианта контейнерного типа; $Y_i \beta_j$ – удельная стоимость конструктивных вариантов соответственно сборно-разборного и контейнерного типа, руб/м².

Выбор рационального варианта комплекса мобильных зданий следует проводить по критерию минимума приведенных затрат

$$C = E_n K \rightarrow \min, \quad (8)$$

где C – текущие затраты на здания, руб; K – капитальные вложения, руб; E_n – нормативный коэффициент эффективности.

Текущие затраты должны учитывать издержки на эксплуатацию (водопровод, канализацию, отопление, вентиляцию, освещение, ремонтные работы – C^1), монтаж (установка фундаментов, монтаж конструкций, подводку внешних инженерных сетей – C^2), демонтаж – (C^3), транспортирование (погрузочно-разгрузочные работы, перевозки – C^4) и определяются как

$$C = \sum_{i=1}^m \sum_{j=1}^n \left[C_{ij}^{(1)} + (C_{ij}^{(2)} + C_{ij}^{(3)} + C_{ij}^{(4)}) \varpi \right], \quad (9)$$

где ω – показатель оборачиваемости зданий на строительной площадке.

При этом отчисления на восстановление зданий принимаются в размере 6 % сметной стоимости β .

Ориентировочные затраты на применение мобильных зданий приведены в табл. 13.

Затраты на временные инженерные коммуникации для комплекса мобильных зданий определяются в зависимости от их протяженности и в расчете на 1 работающего составляют (среднегодовые):

$$\Theta = \frac{I + \sum_{e=1}^5 \Theta_e}{T \bar{P}}, \quad (10)$$

где I – годовая стоимость эксплуатации временных инженерных коммуникаций, руб.; $\Theta_1 - \Theta_5$ – сметная стоимость работ на устройство соответственно временного электроснабжения, водоснабжения, теплоснабжения, канализации, слаботочных сетей, руб.; T – срок службы временных инженерных коммуникаций, год; \bar{P} – среднегодовая численность работающих, чел.

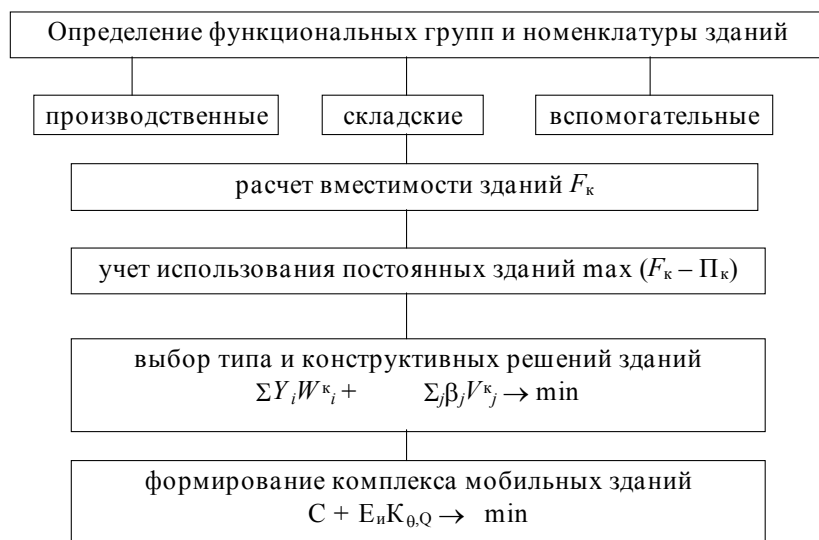


Рис. 1. Схема определения параметров комплекса мобильных (инвентарных) зданий

Таблица 13

Тип здания	C ¹	C ²	C ³	C ⁴	K		β	
					min	max	min	max
Контейнерные с собственной ходовой частью	4,9	1,3	1,3	4	102	170	6,4	10,2
Контейнерные со съемной ходовой частью	4,9	3	3	6	60	123	3,6	7,3
Сборно-разборные	4,9	10,4	10,4	10	36	63	2,2	3,8

Затраты на благоустройство комплекса мобильных зданий в расчете на 1 работающего (среднегодовые)

$$\Theta = \frac{\Theta_1}{T_1 \bar{P}} - \Theta_2, \quad (11)$$

где Θ_1 – сметная стоимость работ по благоустройству комплекса, руб.; Θ_2 – стоимость возвратных сумм от разборки элементов благоустройства, руб.; T_1 – срок службы инженерных сооружений благоустройства, год.

Схема определения параметров комплекса мобильных зданий представлена на рис. 1.

Обеспечение строительных площадок энергоресурсами

3.7. Потребность на строительной площадке в электроэнергии, топливе, воде, паре, сжатом воздухе и кислороде в проектах организации строительства должна определяться по физическим объемам работ и расчетным формулам.

В городском строительстве обеспечение строительных площадок электроэнергией, водой, теплом осуществляется, как правило, за счет использования существующих городских систем.

Электроснабжение предназначено для энергетического обеспечения силовых и технологических потребителей, внутреннего и наружного освещения объектов строительства, участков производства строительного-монтажных работ и инвентарных зданий.

Последовательность расчета электроснабжения строительной площадки включает: определение потребителей электроэнергии, выбор источников получения электроэнергии и расчет их мощности, составление рабочей схемы электроснабжения строительной площадки.

Основными потребителями электроэнергии на строительной площадке являются строительные машины, механизмы и установки строительной площадки или инвентарных зданий.

Суммарная номинальная мощность их электродвигателей составит

$$P_1 = \sum_i P_1^i, \quad (12)$$

где P_1^i – мощность электродвигателя i -й машины, механизма, установки, инвентарного здания, кВт.

Технологические процессы (оттаивание грунта, электропрогрев бетона и др.). Потребляемая мощность для технологических процессов

$$P_2 = \sum_j P_2^j, \quad (13)$$

где P_2^j – потребляемая мощность j -го технологического процесса, кВт.

Осветительные приборы и устройства для внутреннего освещения, суммарная мощность которых составит

$$P_3 = \sum_k P_3^k, \quad (14)$$

где P_3^k – мощность k -го осветительного прибора или установки, кВт.

Осветительные приборы и устройства для наружного освещения объектов и территории, суммарная мощность которых

$$P_4 = \sum_l P_4^l, \quad (15)$$

где P_4^l – мощность l -го осветительного прибора или установки, кВт.

Сварочные трансформаторы, мощность которых

$$P_5 = \sum_\mu P_5^\mu, \quad (16)$$

где P_5^μ – мощность μ -го сварочного трансформатора, кВт.

Общий показатель требуемой мощности для строительной площадки составит

$$P = \alpha \left(\frac{K_1 P_1}{\cos \varphi_1} + \frac{K_2 P_2}{\cos \varphi_2} + K_3 P_3 + K_4 P_4 + K_5 P_5 \right), \quad (17)$$

где α – коэффициент потери мощности в сетях в зависимости от их протяженности, сечения и др. (равен 1,05 – 1,1); $\cos \varphi_1$ – коэффициент мощности для группы силовых потребителей электромоторов (равен 0,7); $\cos \varphi_2$ – коэффициент мощности для технологических потребителей (равен 0,8); K_1 – коэффициент одновременности работы электромоторов (до 5 шт. – 0,6; 6 – 8 шт. – 0,5; более 8 шт. – 0,4); K_2 – то же, для технологических потребителей (принимается равным 0,4); K_3 – то же, для внутреннего освещения (равен 0,8); K_4 – то же, для наружного освещения (равен 0,9); K_5 – то же, для сварочных трансформаторов (до 3 шт. – 0,8; 3 – 5 шт. – 0,6; 5 – 8 шт. – 0,5 и более 8 шт. – 0,4).

При определении расхода электроэнергии на внутреннее и наружное освещение целесообразно использовать удельные показатели мощности (табл. 14).

Освещенность мест производства строительно-монтажных работ должна быть не менее 2 лк. Рекомендуемые осветительные приборы приведены в табл. 15.

В городских условиях выбор источников электроэнергии для временного электроснабжения строительной площадки осуществляется обычно за счет подключения к городской электросистеме. При невозможности подсоединения к городской электросистеме применяют инвентарные электростанции (табл. 16), которые располагают в местах сосредоточения потребителей электроэнергии.

Последовательность расчета электроснабжения указана в блок-схеме рис. 2.

Таблица 14

Освещаемая площадь	Удельная мощность, Вт
Зоны производства механизированных земляных, бетонных работ, каменной кладки	0,8
Зоны производства свайных, маломеханизированных земляных и бетонных работ	0,5
Главные проходы и проезды	5
Второстепенные проходы и проезды	2,5
Охранное освещение	1,5
Склады	3
Канторские и общественные помещения	15
Мастерские	18

Таблица 15

Ширина зоны территории, м	Осветительные приборы
До 20	Светильники с лампами накаливания
От 21 до 150	Осветительные приборы с лампами ДРЛ
От 151 до 300	Прожекторы с лампами накаливания
Св. 300	Осветительные приборы с ксеноновыми лампами

Таблица 16

Шифр электростанции	Мощность		Размер, м	Напряжение, В
	кВА	кВт		
Контейнерные со съемной ходовой частью				
ЖЭС-30	30	24	2,51×1,03	400/230
ЖЭС-60	60	48	3,1×1,09	400/230
ДГ-50-5	62,5	50	6,2×2,3	400/230
АД-75-Т/400	94	75	5,9×2,3	400/230
Контейнеры с постоянной ходовой частью				
АБ-4Т/230	5	4	1,07×0,56	230
АБ-8Т/230	10	8	1,42×0,81	230
ПЭС-15 А/М	14,5	12	2,2×0,77	230/135

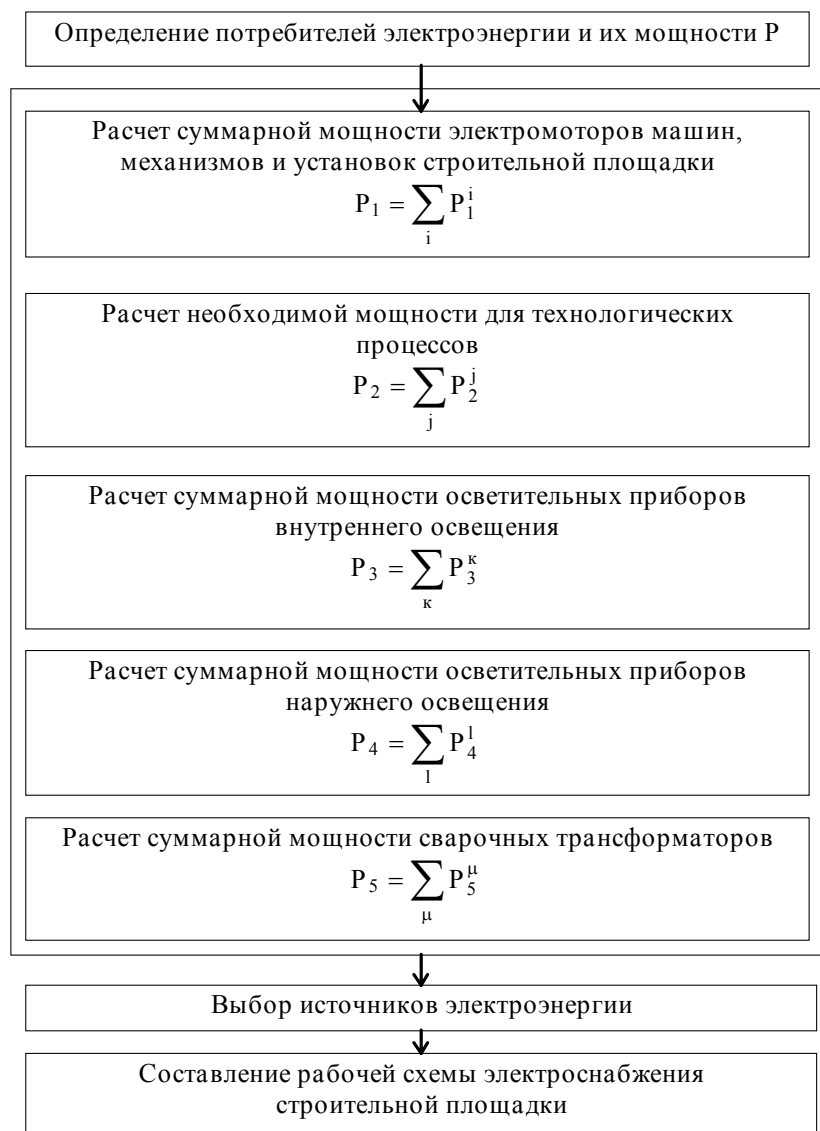


Рис. 2. Блок-схема электроснабжения строительной площадки

3.8. Водоснабжение предназначено для обеспечения производственных, хозяйственно-бытовых и противопожарных нужд строительной площадки.

Последовательность расчета водоснабжения строительной площадки включает: определение потребителей и расхода воды, выбор источников водоснабжения, проектирование (при необходимости) водозаборных и очистных сооружений, составление рабочей схемы водоснабжения строительной площадки.

Основными потребителями воды на строительной площадке являются строительные машины, механизмы и установки строительной площадки, технологические процессы (бетонные работы – приготовление бетона, поливка поверхности бетона, штукатурные и малярные работы, каменная кладка, посадка деревьев и др.). Удельный расход воды на удовлетворение производственных нужд приведен в табл. 17.

Суммарный расход воды Q_1 на производственные нужды определяется как

$$Q_1 = K_1 \frac{q_1 n_1 K'_1}{t_1 \cdot 3600}, \quad (18)$$

Таблица 17

Потребитель	Единица измерения	Расход воды
Экскаватор с двигателями внутреннего сгорания	л/ч	10 – 15
Автомшины (мойка и заправка)	л/сут	300 – 600
Трактор (заправка и обмывка)		300 – 600
Компрессорная станция	л/ч	5 – 10
Промывка гравия (щебня)	л/м ³	500 – 1000
Приготовление бетона в бетоносмесителе	л/м ³	210 – 400
Поливка бетона и железобетона	л/м ³ в сутки	200 – 400
Приготовление известкового, цементного и других растворов	л/м ³	250 – 300
Кирпичная кладка с приготовлением раствора	л на 1000 кирпичей	90 – 230
Поливка щебня (гравия)	л	4 – 10
Малярные работы	л/м ²	0,5 – 1,0
Посадка деревьев	л/шт.	0,5 – 100
Поливка газонов	л/м ²	10

где q_1 – удельный расход воды на производственные нужды, л; n_1 – число производственных потребителей в наиболее загруженную смену; K_1 – коэффициент на неучтенный расход воды (равен 1,2); K'_1 – коэффициент часовой неравномерности потребления воды (равен 1,5); t_1 – число часов в смену.

Хозяйственно-бытовые нужды связаны с обеспечением водой рабочих и служащих во время работы (работа столовых и буфетов, душевых и др.). Расход воды на хозяйственно-бытовые нужды определяется по формуле

$$Q_2 = \frac{q_2 n_2 K_2}{t_1 \cdot 3600} + \frac{q'_2 n'_2}{t_2 \cdot 60}, \quad (19)$$

где q_2 – удельный расход воды на хозяйственно-питьевые нужды, л; n_2 – число работающих в наиболее загруженную смену; K_2 – коэффициент часовой неравномерности потребления воды (равен 1,5 – 3); q'_2 – расход воды на прием душа одного работающего, л; n'_2 – число работающих, пользующихся душем (40 %); t_2 – продолжительность использования душевой установки (равна 45 мин).

Удельный расход воды на удовлетворение хозяйственно-бытовых нужд показан в табл. 18.

Таблица 18

Потребители	Расходы воды, л
На 1 работающего в смену на неканализованных площадках	15
На 1 работающего в смену на канализованных площадках	25
На 1 обедающего в столовой (буфете)	10 – 15
На прием душа одним работающим	30

Расход воды для наружного пожаротушения принимается из расчета трехчасовой продолжительности тушения одного пожара и обеспечения расчетного расхода воды на эти цели при пиковом расходе воды на производственные и хозяйственно-бытовые нужды (кроме расхода воды на прием душа и поливку территории). Показатели расхода воды для тушения пожара на строительной площадке через гидранты приведены в табл. 19.

При расчете расхода воды необходимо учитывать, что число одновременных пожаров принимается на территории строительства до 150 га – 1 пожар, св. 150 га – 2 пожара.

Расход воды на тушение пожара здания составляет 2,5 л/с из каждой струи внутреннего пожарного крана.

Общий расход воды для обеспечения нужд строительной площадки составляет, л/с:

$$Q = Q_1 + Q_2 + Q_3. \quad (20)$$

Для городских условий источником водоснабжения строительной площадки является, как правило, городская сеть. В случае отсутствия такой возможности необходимо в качестве временных источников водоснабжения использовать природные открытые водоемы (реки, озера, водохранилища и др.) и подземные (артезианские, ключевые, грунтовые воды) или резервуары, периодически заполняемые водой. При этом должны соблюдаться требования ГОСТ 2761-84 и ГОСТ 2874-82.

Блок-схема составления водоснабжения строительной площадки приведена на рис. 3.

Таблица 19

Степень огнестойкости здания	Категория пожарной опасности	Объем зданий, тыс. м ²		
		до 3	3 – 5	св. 5
I, II	A, B, B	10	10	15
III	Г, Д	10	10	15
III	B	10	15	20
IV, V	Г, Д	10	15	20
IV, V	B	15	20	25

3.9. Теплоснабжение предназначено для отопления мобильных инвентарных и используемых для нужд строительства постоянных зданий и обеспечения технологических процессов с подогревом материалов в зимних условиях.

Последовательность расчета теплоснабжения строительной площадки включает: определение потребителей и расчет потребности в тепле, выбор теплоносителя, выбор источника теплоснабжения, составление рабочей схемы теплоснабжения строительной площадки.

Основными потребителями тепла на строительной площадке являются мобильные инвентарные здания и используемые для нужд строительства постоянные здания. Расчет в тепле производится отдельно для каждой группы зданий по максимальному часовому расходу в отопительный период, как

$$\Theta_1 = K_1 K_2 \sum_i \Theta_1^i, \quad (21)$$

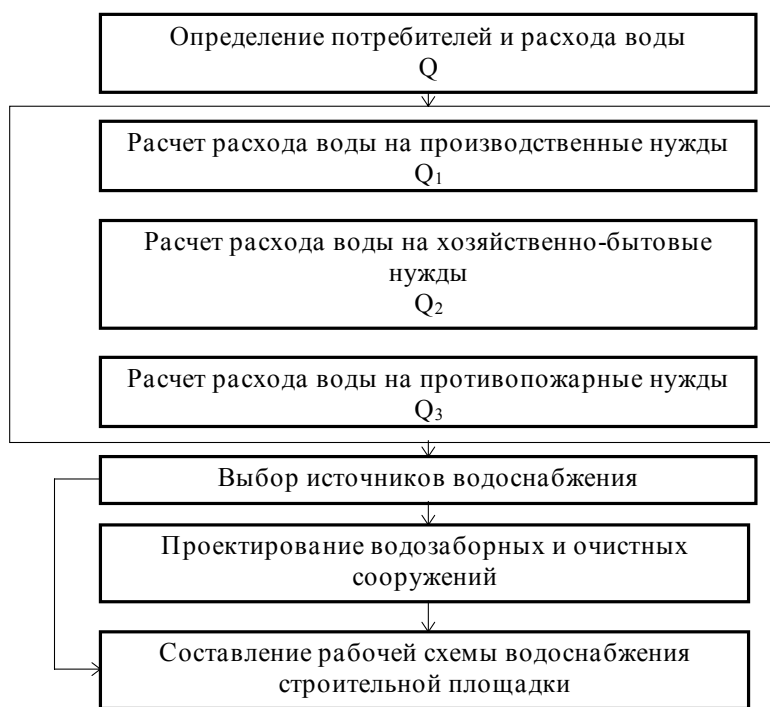


Рис. 3. Блок-схема водоснабжения

строительной площадки

где Θ_1^i – потребность в тепле i -й группы зданий; K_1 – коэффициент, учитывающий потери тепла в сетях (равен 1,1 – 1,15); K_2 – коэффициент на неучтенные расходы тепла (равен 1,1 – 1,2).

В свою очередь потребность в тепле i -й группы зданий равна расходу тепла на отопление $\Theta_{1,1}^i$ и вентиляцию $\Theta_{1,2}^i$ т. е.

$$\Theta_1^i = \Theta_{1,1}^i + \Theta_{1,2}^i; \quad (22)$$

$$\Theta_{1,1}^i = a q_1^i + (t - t^\circ); \quad (23)$$

$$\Theta_{1,2}^i = q_2^i + (t - t^\circ) V_i, \quad (24)$$

где a – коэффициент, зависящий от температуры наружного воздуха (равен 0,9, при $t^\circ \geq -40$ °С; 1 при $t = -30$ °С; 1,1 при $t = -20$ °С; 1,2 при $t \geq -10$ °С);

q_1^i, q_2^i – удельные тепловые характеристики здания; t° – температура воздуха внутри здания; V_i – объем здания по наружному обмену, м³.

Таблица 20

Здания	Температура, °С
Производственные	16
Склады (отапливаемые)	5 – 8
Магазины, столовые, буфеты	18
Медпункты, душевые	22

Температуру воздуха внутри здания следует принимать в соответствии с данными табл. 20.

Технологические процессы (подогрев воды, паропрогрев бетонных конструкций, обогрев мерзлого грунта и т. д.).

Потребность тепла для технологических процессов Θ_2 определяется теплотехническим расчетом или берется из справочников.

Общая потребность в тепле определяется как

$$\Theta = \Theta_1 + \Theta_2. \quad (25)$$

Определение вида теплоносителя (вода, пар, воздух) производится в зависимости от наличия постоянных теплопроводов, производственной необходимости и затрат на эксплуатацию источников.

В городских условиях, как правило, используется тепло от существующей теплосети или центральных котельных. При отсутствии такой возможности рекомендуется применять различные инвентарные котельные, котлы и электробойлерные – передвижную котельную с двумя котлами типа «Универсал-6», парокотельную установку ПКН-2С; котельную с двумя котлами Е-0,4/ЭЖ; сборно-разборную котельную с двумя котлами ПКП-1С; блочную водогрейную котельную; электробойлерную с тремя электроводонагревателями; котлы «Универсал-6М», «Энергия-3», Э5-Д2 и др.

Для сушки помещений могут быть использованы воздушно-отопительные аппараты типа АПВС, АПВ, СТД, газовые горелки инфракрасного излучения. Схему составления теплоснабжения см. на рис. 4.

3.10. Газоснабжение предназначено для обеспечения работы пневматического оборудования и инструмента. В качестве газоносителя используется сжатый воздух.

Последовательность расчета обеспечения строительной площадки сжатым воздухом включает: определение потребителей и их суммарной мощности, выбор поставщиков ресурса и составление схемы подачи сжатого воздуха.

Потребителями сжатого воздуха являются отбойные молотки, окрасочные аппараты, пескоструйные аппараты и др.

Суммарная потребность в сжатом воздухе рассчитывается как

$$E = \sum_i f_i n_i K, \quad (26)$$

где f_i – расход сжатого воздуха i -м механизмом, м³/мин; n_i – число однородных механизмов; K – коэффициент, учитывающий одновременность работы механизмов (равен 0,85 – 1,4 при двух; 0,8 – при шести; 0,7 – при десяти; 0,6 – при пятнадцати; 0,5 – при более двадцати).

Сжатый воздух вырабатывается компрессорными станциями. Расчетная мощность компрессорной станции определяется по формуле

$$N = \frac{N_1}{100} (100 + n_1 + n_2 + n_3 + n_4), \quad (27)$$

где n_1 – потери воздуха в компрессоре (до 10 %); n_2 – потери от охлаждения в трубопроводе (до 30 %); n_3 – потери от неплотности соединения трубопроводов (5 – 30 %); n_4 – расход сжатого воздуха на продувку (4 – 10 %).

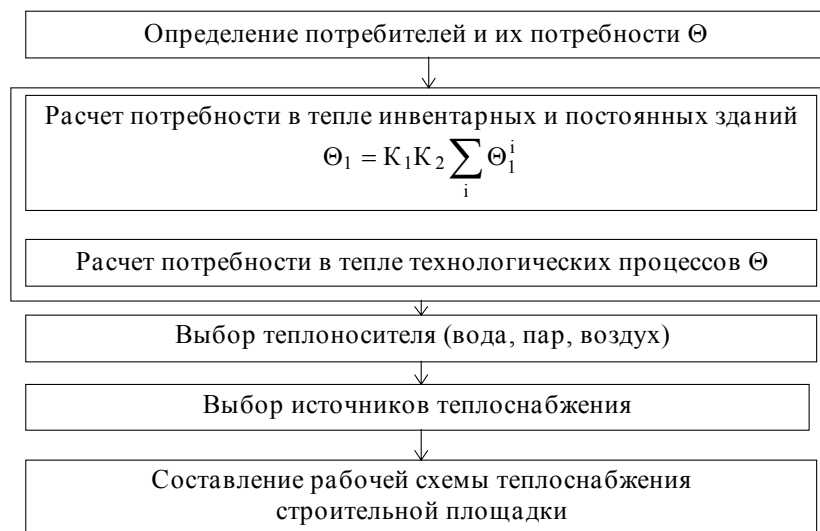


Рис. 4. Блок-схема теплоснабжения строительной площадки

Для удовлетворения нужд строительной площадки применяются передвижные компрессорные станции с производительностью 5 – 10 м³/мин и станции, размещаемые в сборно-разборных зданиях, производительностью 5 – 40 м³/мин.

4. Геодезическое обеспечение строительства

Основные требования к местоположению знаков закрепления разбивочных осей зданий и сооружений

4.1. Для перенесения проектных параметров здания (сооружения) в натуру, производства детальных разбивочных работ и исполнительных съемок на строительной площадке создается внешняя разбивочная сеть здания (сооружения), пункты которой закрепляют на местности основные, главные и промежуточные разбивочные оси.

4.2. На стройгенплане следует показывать места расположения знаков, закрепляющих следующие оси:

основные, определяющие габариты здания, сооружения (крайние координационные оси по ГОСТ 21.101-79), рис. 5 – 12;

главные оси симметрии здания, сооружения, рис. 6, 13;

промежуточные в местах температурных (деформационных) швов, расположенные через 50 – 60 м, рис. 5, 7, 10.

4.3. Количество разбивочных осей или их параллелей, закрепляемых геодезическими знаками, схема закрепления определяются с учетом конфигурации и размеров здания (сооружения), рис. 5 – 12, и уточняются при разработке ППР.

4.4. В исключительных случаях, когда нет возможности показать закрепление всех разбивочных осей, для небольших зданий, сооружений допускается показывать закрепление не менее двух разбивочных осей (одной продольной, другой поперечной), рис. 14.

4.5. При строительстве отдельно стоящих зданий и сооружений, простых по конфигурации, следует показывать осевые знаки, закрепляющие основные оси (рис. 5 – 12).

Знаки закрепления разбивочных осей зданий круглой конфигурации целесообразно размещать по направлениям главных осей от его проектного центра (рис. 6).

Схема закрепления главных разбивочных осей линейных сооружений показана на рис. 13. Для кривых линейных сооружений также следует показывать места закрепления главных точек.

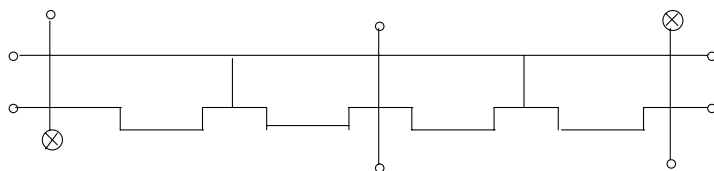


Рис. 5. Схема размещения знаков закрепления основных, промежуточных осей при строительстве зданий удлиненной конфигурации

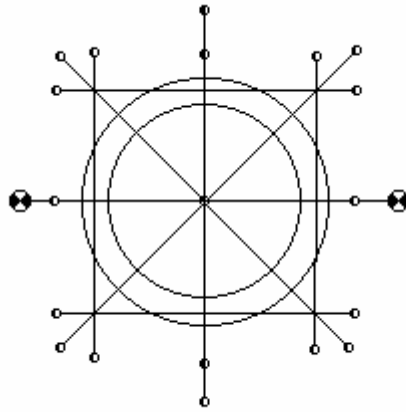


Рис. 6. Схема размещения знаков закрепления главных и основных осей при строительстве зданий круглой конфигурации

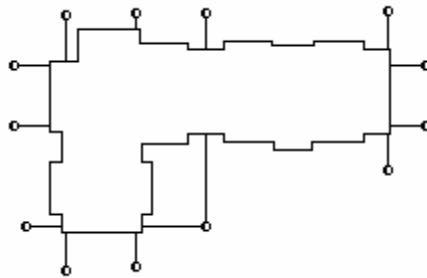


Рис. 7. Схема размещения знаков закрепления основных, промежуточных осей при строительстве зданий г-образной формы

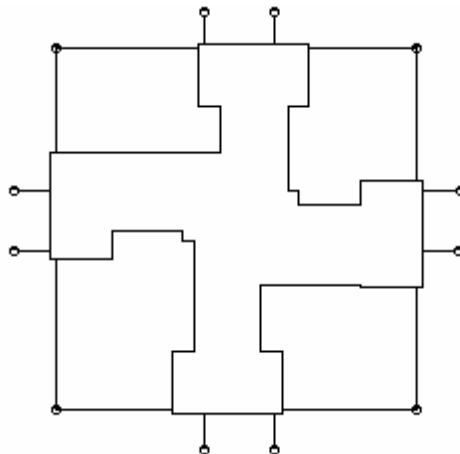


Рис. 8. Схема размещения знаков закрепления основных осей при строительстве зданий крестообразной конфигурации

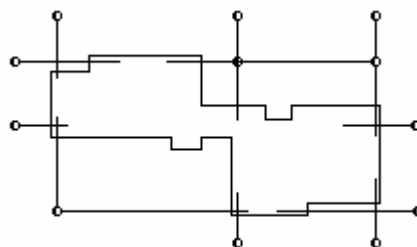


Рис. 9. Схема размещения знаков закрепления основных осей при строительстве зданий точечной конфигурации

4.6. Каждая основная и промежуточная разбивочные оси должны закрепляться двумя осевыми знаками – по одному знаку с каждой стороны здания, сооружения (рис. 5 – 12).

Главные разбивочные оси следует закреплять четырьмя знаками – по два знака с каждой стороны здания, сооружения (рис. 6, 13).

4.7. Расстояние между парными осевыми знаками принимается в пределах от 15 до 50 м, для линейных сооружений – до 100 м.

В зависимости от условий строительной площадки при невозможности закрепить главные разбивочные оси четырьмя знаками допускается показывать два знака – по одному с каждой стороны здания, сооружения.

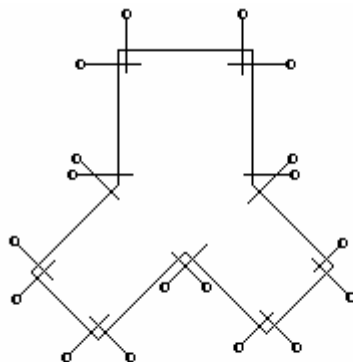


Рис. 10. Схема размещения знаков закрепления основных осей при строительстве зданий «башенной» конфигурации

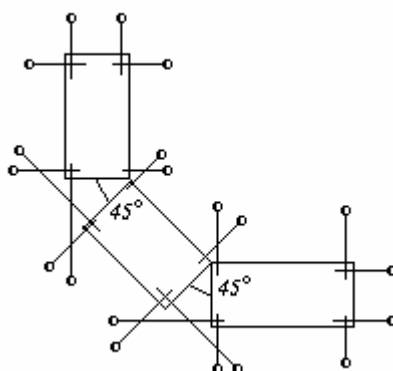


Рис. 11. Схема размещения знаков закрепления основных осей при строительстве зданий, примыкающих друг к другу под углом 45°.

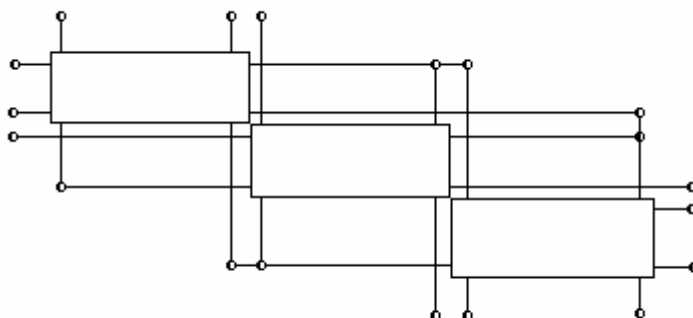


Рис. 12. Схема размещения знаков закрепления основных осей зданий, примыкающих друг к другу

4.8. Основные требования к местоположению знаков закрепления разбивочных осей (осевых знаков) следующие:

должна быть видимость от знака до здания, для чего необходимо предусматривать свободные полосы шириной 1 м;

неизменность положения знака на весь период строительства, особенно на период строительства, особенно на период строительства подземной части здания, сооружения;

возможность выполнения геодезических измерений с учетом требований техники безопасности при производстве строительно-монтажных работ.

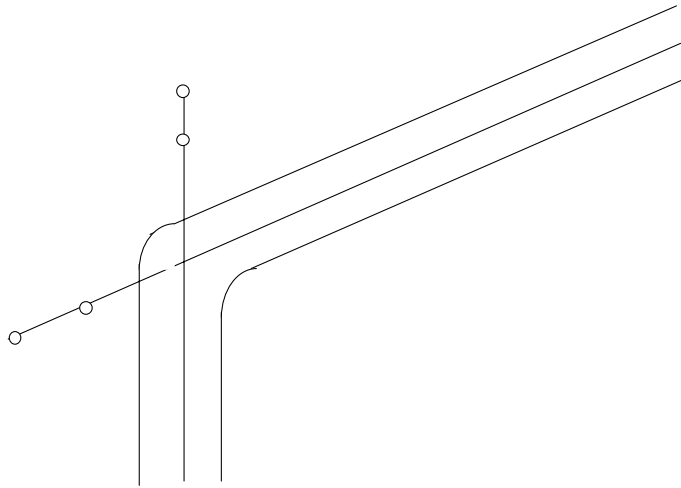


Рис. 13. Схема размещения знаков главных разбивочных осей углов поворота линейных сооружений

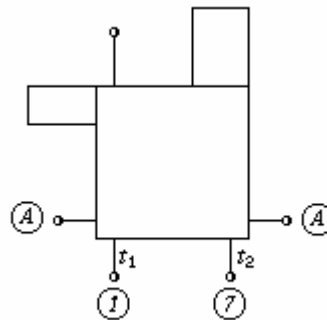


Рис. 14. Схема закрепления основных разбивочных осей здания размером 30×30 м

4.9. Осевые знаки следует размещать за пределами котлована в местах, свободных от постоянных и временных зданий, сооружений, в том числе подземных и наземных коммуникаций, дорог, строительных конструкций, материалов, изделий и оборудования, складских площадок, механизмов.

Осевые знаки не должны попадать в зону, где нарушается грунт при выполнении строительно-монтажных работ.

Размещение осевых знаков увязывают с проектными решениями по организации земляных и строительно-монтажных работ.

В целях лучшей сохранности осевых знаков их следует размещать на газонах, обочинах дорог, вдоль заборов и др.

В зоне местоположения знака складирование строительных конструкций, материалов должно быть не ближе 2 м от центра знака.

При невозможности определить местоположение знака, обеспечивающее неизменность его на период строительства подземной части здания, следует предусмотреть перенос знака на устойчивое место, о чем указывается в ПОС.

4.10. Осевые знаки, как правило, следует показывать на расстоянии 15 – 30 м от контура здания.

Наименьшее расстояние допускается 3 м от бровки котлована, границы призмы обрушения грунта; наибольшее – полуторная высота здания, сооружения, но не более 50 м.

Расстояние между осевыми знаками, закрепляющими промежуточные поперечные оси, может достигать 50 – 100 м.

При закреплении разбивочных осей тоннелей, эстакад, подпорных стен, имеющих значительную длину, на продольных осях следует показывать промежуточные знаки также через 50 – 100 м.

4.11. При строительстве здания, сооружения в несколько очередей закрепление разбивочных осей знаками производится дополнительно по захваткам.

4.12. При строительстве группы зданий, сооружений на стройгенплане следует показывать нивелирные реперы из расчета один репер для каждого здания. Расстояние между реперами 200 – 300 м.

При строительстве отдельно стоящих зданий, сооружений следует показывать два репера для каждого здания.

При строительстве инженерных сетей один репер показывается через 0,5 км.

Реперы, как правило, совмещают с осевыми знаками (рис. 5, 6).

Стенные реперы показывают на существующих зданиях, не подверженных осадкам.

4.13. Определение рациональной схемы размещения геодезических знаков, обеспечивающей их устойчивость, сохранность и доступность, является необходимым условием своевременного и качественного выполнения геодезических работ на стройплощадке.

Основные особенности построения геодезической

разбивочной основы при строительстве сложных объектов

4.14. Геодезическая разбивочная основа для строительства состоит из разбивочной сети строительной площадки и внешней разбивочной сети здания, сооружения. Они включают в себя плановые и высотные сети.

4.15. Построение геодезической разбивочной основы следует выполнять по специальному проекту, разработанному специализированной проектной организацией, после срезки растительного слоя грунта, выполнения предварительной вертикальной планировки.

4.16. Для выбора рациональной схемы, методов, точности построения геодезической разбивочной основы в проекте организации строительства следует указывать особенности геологических и природных условий строительства объекта, особенности новой технологии работ, новых строительных конструкций, если они применяются, а также здания, сооружения, соединенные технологическими связями, особенности конфигурации и очередность строительства отдельных зданий, сооружений.

4.17. При строительстве объектов стороны разбивочной сети строительной площадки следует располагать параллельно главным или основным осям зданий, сооружений, а знаки сети – по периметру строительной площадки за ее пределами.

4.18. Для зданий, сооружений со сложными геометрическими формами в плане, в зависимости от их конфигурации, построение разбивочной сети выполняется в виде сети точек в форме треугольников, многоугольников, центральных фигур или базисной линии.

4.19. В пояснительной записке проекта организации строительства указываются главные или основные оси, которые принимаются как разбивочные.

Особое внимание должно быть обращено на выбор мест расположения знаков и их конструкцию с учетом особых геологических и природных условий.

4.20. По точности геодезическая разбивочная основа должна удовлетворять точности строительства объекта в целом, а также отдельных зданий, сооружений и приниматься по ГОСТ 21779-82, СНиП 3.01.03-84 или рассчитываться на основе технических условий и проектных требований.

4.21. Нивелирная сеть строится с таким расчетом, чтобы обеспечить передачу проектных высот (отметок) от реперов, расположенных на расстоянии не более 200 – 300 м. Отметки высот должны определяться в единой системе.

Проект производства работ

5. Календарный план производства работ по объекту

5.1. Календарное планирование производства работ в зависимости от степени сложности предусматривает разработку:

комплексного сетевого графика, на возведение сложного объекта или его части, в котором определяются последовательность и сроки выполнения работ с максимально возможным их совмещением, а также нормативное время работы строительных машин, определяется потребность в трудовых ресурсах и средствах механизации, выделяются этапы и комплексы работ, поручаемые бригадам (в том числе работающим по методу бригадного подряда), и определяется их количественный, профессиональный и квалификационный состав;

календарного плана производства работ на возведение жилого или культурно-бытового здания или его части, на выполнение видов технически сложных и больших по объему работ, включая график работ и линейной или циклограммной форме; в календарном плане выделяются этапы и виды работ, поручаемые комплексным и специализированным бригадам, определяется их количественный, профессиональный и квалификационный состав;

календарного плана производства работ на подготовительный период строительства, включая график работ в линейной или циклограммной форме или сетевой график.

5.2. Утвержденные материалы по обеспечению объектов годовой производственной программы трудовыми, материальными и техническими ресурсами служат основой для разработки проектов производства работ для возведения отдельных объектов. Сроки разработки ППР по каждому объекту определяются в соответствии с очередностью строительства. В числе задач проекта производства работ целесообразно выделять независимые задачи (решение которых не связано с разработкой календарного плана на годовую программу строительной организации) и зависимые задачи (решение которых возможно только после разработки календарного плана на годовую программу).

5.3. Разработка комплексных сетевых графиков осуществляется на основе решений, принятых в проекте организации строительства, и календарном плане производства работ на годовую программу строительномонтажной организации.

Комплексный сетевой график должен отражать:

последовательность и сроки выполнения строительномонтажных работ, монтажа оборудования и его испытания;

последовательность и сроки обеспечения работ материально-техническими ресурсами и сроки сдачи в монтаж оборудования, приборов, кабельных изделий; сроки передачи заказчику после окончания индивидуальных испытаний смонтированного оборудования для его комплексного опробования.

Разработка комплексного сетевого графика осуществляется в следующей очередности.

Выбираются исходные данные из проекта (в том числе проекта организации строительства) с необходимой детализацией работ; определяется трудоемкость по ЕНиР или производственным нормам; а по сметам, разработанным на основании рабочих чертежей, стоимости.

Разрабатывается исходный сетевой график (сетевая модель), в котором должны быть показаны проектные, подготовительные, основные работы и поставка оборудования по каждому из объектов с разбивкой по основным этапам, а также сдача в эксплуатацию. На основе исходных данных разрабатываются локальные графики с большей детализацией, а затем производится «сшивка» локальных сетей с общей сетью по опорным точкам исходного графика. После этого производится расчет и анализ сетевого графика.

Заключительным этапом является оптимизация (корректировка) графика; в нижней части графика должно быть показано освоение капитальных вложений и движение рабочей силы.

5.4. Календарный план производства работ по возведению жилого или культурно-бытового здания предназначен для определения последовательности и сроков выполнения общестроительных, специальных и монтажных работ, осуществляемых при возведении объекта. Эти сроки устанавливаются в результате рациональной увязки сроков выполнения отдельных видов работ, учета состава и количества основных ресурсов, в первую очередь рабочих бригад и ведущих механизмов, а также специфических условий района строительства, отдельной площадки и ряда других существенных факторов.

По календарному плану рассчитывают во времени потребность в трудовых и материально-технических ресурсах, а также сроки поставок всех видов оборудования. Эти расчеты выполняются по объекту в целом и по отдельным периодам строительства. На основе календарного плана контролируется ход работ и координируется работа исполнителей. Сроки работ, рассчитанные в календарном плане, используются в качестве отправных в более детальных плановых документах, например, в недельно-суточных графиках и сменных заданиях.

5.5. Исходными данными для разработки календарных планов в составе проекта производства работ служат:

- календарные планы в составе проекта организации строительства;
- нормативы продолжительности строительства или директивное задание;
- рабочие чертежи и сметы;

данные об организациях – участниках строительства, условия обеспечения рабочими кадрами строителей по основным профессиям, применении коллективного, бригадного подряда на выполнение работ, производственно-технологической комплектации и перевозки строительных грузов, данные об имеющихся механизмах и возможностях получения необходимых материальных ресурсов;

календарные планы производства работ на годовую программу строительно-монтажной организации.

Порядок разработки календарного плана следующий:

составляет перечень (номенклатура) работ;

в соответствии с номенклатурой по каждому виду работ определяются их объемы;

производится выбор методов производства основных работ и ведущих машин;

рассчитывается нормативная машинно- и трудоемкость;

определяется состав бригад и звеньев;

определяется технологическая последовательность выполнения работ;

устанавливается сменность работ;

определяется продолжительность работ и их совмещение, корректируются число исполнителей и сменность;

сопоставляется расчетная продолжительность с нормативной и вносятся коррективы;

на основе выполненного плана разрабатываются графики потребности в ресурсах.

5.6. При наличии технологических карт приводится их привязка к местным условиям. Входные данные карт принимаются в качестве расчетных по отдельным комплексам работ календарного плана объекта. Так, имея технологическую карту на монтаж типового этажа и крыши жилого дома, для составления графика строительства дома принимают заложенные в карты сроки монтажа и потребность в ресурсах.

5.7. Календарный план производства работ на объекте состоит из двух частей: левой – расчетной (табл. 21) и правой – графической. Графическая часть может быть линейной (график Ганта, циклограмма) или сетевой.

Графа 1 (перечень работ) заполняется в технологической последовательности выполнения работ с группировкой их по видам и периодам. Чтобы график был лаконичным, работы, за исключением выполняемых разными исполнителями (СУ, участками, бригадами или звеньями), необходимо объединять. В комплексе работ одного исполнителя должна быть показана отдельно та часть, которая открывает фронт для работы следующей бригады.

Таблица 21

Р а б о т а	Объем работ		Затраты труда, чел.-дн.	Требуемые машины		Продолжи- тельность работы, дн	Число смен	Численность рабочих в смену	Состав бригады	График работ (дни, месяцы)
	единица измерения	коли- чество		наименование	число маш. - смен					
1	2	3	4	5	6	7	8	9	10	11

Объем работ (гр. 2, 3) определяется по рабочим чертежам и сметам и выражаются в единицах, принятых в Единых нормах и расценках (ЕНиР). Объемы специальных работ определяются в стоимостном выражении (по смете), если трудоемкость рассчитывается по выработке; при использовании укрупненных показателей – в соответствующих им измерителях.

Трудоемкость работ (гр. 4) и затраты машинного времени (гр. 5, 6) рассчитываются по действующим ЕНиР с учетом планируемого роста производительности труда путем введения поправочного коэффициента на перевыполнение норм. Наравне с ЕНиР используются местные и ведомственные нормы и расценки (МНиР, ВНиР).

Для упрощения расчета целесообразно использовать укрупненные нормы, разработанные на основе производственных калькуляций. Укрупненные нормы составляются по видам работ на здание или его часть (секцию, пролет, ярус), конструктивный элемент (монтаж перекрытий со сваркой закладных деталей) или комплексный процесс (например, оштукатуривание внутренних поверхностей домов, включая оштукатуривание стен, откосов, тягу рустов с частичной насечкой поверхности, подноской раствора).

Укрупненные нормы учитывают достигнутый уровень производительности труда. В случае отсутствия укрупненных нормативов вначале составляют калькуляцию затрат труда, результаты расчета которой переносят в график.

К моменту составления календарного плана должны быть определены методы производства работ и выбраны машины и механизмы. При составлении графика должны быть предусмотрены условия интенсивной эксплуатации основных машин. Продолжительность механизированных работ должна определяться только по производительности машины. Поэтому вначале устанавливается продолжительность механизированных работ, ритм работы которых определяет все построение графика, а затем рассчитывается продолжительность работ, выполняемых вручную.

Продолжительность выполнения механизированных работ $T_{\text{мех}}$, дн, определяется по формуле

$$T_{\text{мех}} = N_{\text{маш.-см}} / (n_{\text{маш}} m), \quad (28)$$

где $N_{\text{маш.-см}}$ – необходимое количество машино-смен (гр. 6); $n_{\text{маш}}$ – количество машин; m – количество смен работы в сутки (гр. 8).

Необходимое количество машин зависит от объема и характера строительно-монтажных работ и сроков их выполнения.

Продолжительность работ, выполняемых вручную $T_{\text{р}}$, дн, рассчитывается путем деления трудоемкости работ $Q_{\text{р}}$, чел.-дн, на количество рабочих $n_{\text{ч}}$, которые могут занять фронт работ

$$T_{\text{р}} = \frac{Q_{\text{р}}}{n_{\text{ч}}}. \quad (29)$$

Предельное число рабочих, которые могут работать на захватке, определяется путем деления фронта работ на делянки, размер которых должен быть равен сменной производительности звена или одного рабочего. Произведение числа делянок на состав звеньев дает максимальную численность бригады на данной захватке.

Минимизация продолжительности имеет предел в виде трех ограничений: величины фронта работ, наличия рабочих кадров и технологии работ. Минимальная продолжительность отдельных работ определяется технологией их выполнения.

Количество смен отражается в гр. 8. При использовании основных машин (монтажных кранов, экскаваторов) количество смен принимается не менее двух. Сменность работ, выполняемых вручную и с помощью механизированного инструмента, зависит от фронта работ и рабочих кадров. Количество смен определяется также требованиями проекта (непрерывное бетонирование и т. д.) и директивными сроками возведения объекта.

Число рабочих в смену и состав бригады (гр. 9 и 10) определяются в соответствии с трудоемкостью и продолжительностью работ. При расчете состава бригады исходят из того, что переход с одной захватки на другую не должен вызывать изменений в численном и квалификационном составе. С учетом этого устанавливается наиболее рациональное совмещение профессий в бригаде. Расчет состава бригады производится в следующей очередности: намечается комплекс работ, поручаемых бригаде (по гр. 1); подсчитывается трудоемкость работ, входящих в комплекс (гр. 4); выбираются из калькуляции затраты труда по профессиям и разрядам рабочих; устанавливаются рекомендации по рациональному совмещению профессий; устанавливается продолжительность ведущего процесса на основе данных о времени, необходимом ведущей машине для выполнения намеченного комплекса; рассчитывается численный состав звеньев и бригады; определяется профессионально-квалификационный состав бригады.

В комплекс работ, поручаемых бригаде, включаются все операции, необходимые для бесперебойной работы ведущей машины, а также все технологически связанные или зависимые. При возведении надземной части крупнопанельных домов в два цикла в первый, наряду с монтажными, включаются все сопутствующие монтажу работы: столярно-плотничные, специальные и др., обеспечивающие подготовку дома под малярные работы. При строительстве кирпичных зданий в три цикла, первый – поручают бригаде (наряду с монтажными и сопутствующими) общестроительные, обеспечивающие подготовку под оштукатуривание. Во втором и третьем циклах выполняются, соответственно, штукатурные и малярные работы.

Чтобы численный состав бригады соответствовал производительности ведущей машины, за основу расчета необходимо принять срок работ, определяемый по расчетному времени работы машины.

Количественный состав каждого звена $n_{зв}$ определяется на основе затрат труда на работах, порученных звену, Q_p , чел.-дн, и продолжительности выполнения ведущего процесса $T_{мех}$, дн, по формуле

$$n_{зв} = Q_p / T_{мех} m. \quad (30)$$

Количественный состав бригады определяется суммированием численности рабочих всех звеньев бригады.

Затраты труда по профессиям и разрядам устанавливаются путем выборки из калькуляции трудовых затрат. Численность рабочих по профессиям и разрядам $n_{пр}$ определяется по формуле

$$n_{пр} = N_{бр} d, \quad (31)$$

где $N_{бр}$ – общая численность бригады; d – удельный вес трудозатрат по профессиям и разрядам в общей трудоемкости работ.

5.8. График производства работ – правая часть календарного плана наглядно отображает ход работ во времени, последовательность и увязку работ между собой.

Календарные сроки выполнения отдельных работ устанавливаются из условия соблюдения строгой технологической последовательности с учетом представления в минимальные сроки фронта работ для выполнения последующих.

Технологическая последовательность работ зависит от конкретных проектных решений. Так, способ прокладки внутренних электросетей определяет технологическую последовательность выполнения штукатурных, малярных и электромонтажных работ. Скрытая электропроводка выполняется до отделочных работ, а при открытой штукатурные работы предшествуют монтажу электропроводки.

Период готовности фронта работ в ряде случаев увеличивается из-за необходимости соблюдения технологических перерывов между двумя последовательными работами. При необходимости величина технологических перерывов может быть сокращена путем применения более интенсивных методов.

Технологическая последовательность выполнения ряда работ зависит также от периода года и района строительства. На летний период следует планировать производство основных объемов земляных, бетонных, железобетонных работ, в целях снижения их трудоемкости и стоимости. Если отделочные работы приходится на осенне-зимний период, то остекление и устройство отопления должно быть закончено к началу отделочных работ. Если наружное и внутреннее оштукатуривание могут быть выполнены в теплый период года, то в первую очередь производят внутреннее оштукатуривание, так как это открывает фронт для последующих работ. Но если за этот период нельзя закончить наружное внутреннее оштукатуривание, то до наступления холодов форсируются работы по наружному оштукатуриванию, благодаря чему создаются условия для выполнения внутренних штукатурных работ в осенне-зимний период и т. д.

5.9. Основным методом сокращения сроков строительства объектов является поточно-параллельное и совмещенное выполнение строительно-монтажных работ. Работы, не связанные между собой, должны выполняться параллельно и независимо друг от друга. При наличии технологической связи между работами в пределах общего фронта соответственно смещаются участки их выполнения и работы выполняются совмещенно. При этом необходимо особенно строго соблюдать правила охраны труда. Например, при выполнении в течение дня на одной захватке монтажных и отделочных работ следует предусмотреть выполнение в первую смену отделочных работ, а во вторую-третью монтаж конструкций.

5.10. Выравнивание графика потребности в рабочих кадрах по объекту в целом достигается путем перераспределения сроков начала и окончания работ. Но это выравнивание является относительным и выполняется только в пределах рациональной технологической последовательности выполнения работ.

5.11. Составление графика (правая часть) следует начинать с ведущей работы или процесса, от которого в решающей мере зависит общая продолжительность строительства объекта. Сопоставляя с нормативной, можно при необходимости сократить продолжительность ведущего процесса, увеличивая сменность и число механизмов, или число исполнителей на работах, выполняемых вручную. В зависимости от периода, на который рассчитан график, и сложности объекта может быть несколько ведущих процессов. Сроки остальных процессов привязываются к ведущему. Все неведущие процессы можно разделить на две группы: выполняемые поточно (как правило, в равном или кратном ритме с ведущим потоком) и вне потока.

В первой группе число исполнителей определяется как частное от деления трудоемкости на продолжительность ведущего процесса. Так проектируются на строительстве жилого дома сантехнические, электромонтажные, столярно-плотничные, штукатурные и другие работы. Здесь остается привязать срок начала работы того или иного специализированного потока по отношению к ведущему, т. е. установить – с отставанием на сколько захваток следует начинать следующий процесс.

Решение находится между минимумом, определяемым соображениями техники безопасности, и минимумом, допускаемым установленными сроками строительства объекта.

Продолжительность процессов, выполняемых вне потока, назначается в пределах технологически обусловленных для них периодов работ с учетом общих сроков строительства объекта.

5.12. Календарный план работ, выполняемых в подготовительный период, разрабатывается с учетом принятой последовательности строительства и состава работ; учитываются также данные строительного генерального плана, так как в нем устанавливаются номенклатура объектов временного строительства и объемы работ. Методика разработки этого плана и исходные данные аналогичны принятым для календарного плана строительства.

Состав и порядок выполнения работ подготовительного периода зависят от принятой технологии и местных условий. В состав внутривозрадных работ подготовительного периода входят работы, связанные с освоением строительной площадки и обеспечивающие нормальное начало и развитие основного периода строительства, в том числе: создание заказчиком опорной геодезической сети – красные линии, реперы главные оси зданий, опорная строительная сетка; освоение строительной площадки – расчистка территории, снос строений и т. д.; инженерная подготовка площадки – планировка территории с устройством организованного стока поверхностных вод, устройство постоянных или временных автодорог, перенос существующих сетей и устройство новых для снабжения строительства водой и электроэнергией; устройство временных сооружений; устройство средств связи (телефонной, радио- и телетайпной) для управления строительством.

5.13. При проектировании производства работ для каждого конкретного объекта дополнительно учитывать следующие основные факторы: схему несущих конструкций (с продольными несущими стенами, с поперечными несущими перегородками, каркасно-панельную и т. д.); материал конструкции здания (кирпичный, сборный или из монолитного бетона); этажность; протяженность и конфигурацию в плане; заданные сроки строительства; сезонные условия производства работ; сложившийся уровень технологии и организации работ; степень специализации.

Обычно строительство жилого здания предусматривается в три цикла.

Первый цикл – строительство подземной части дома; ведущий процесс – монтаж конструкций подвала. В сложных геологических и гидрогеологических условиях ведущими являются работы по устройству искусственного основания. В зависимости от конструкции подвала и объемов работ производится деление на захватки. Чтобы расчленить работы и организовать их поточное выполнение, целесообразно иметь не менее двух захваток.

В зданиях, имеющих до четырех секций, экскавация грунта планируется в одну захватку, а для более протяженных – в две и более. В последнем случае монтаж фундаментов начинают после окончания механизированной разработки грунта на первой захватке. В случае небольшого разрыва во времени между циклами или незначительной глубины котлована, когда кран можно установить за пределами призмы обрушения, целесообразно использовать на монтаже подземной части кран, предназначенный для сооружения надземной части здания. В любом случае целесообразность выбора крана должна быть экономически обоснована.

Монтаж сборных фундаментов ведется одновременно с ручной доборкой грунта и подсыпкой песчаной постели.

При свайном варианте фундаментов следует принимать многозахватную систему, оптимально в 6 захваток – по количеству процессов: бойка (1), срезка и подготовка голов (2); зачистка основания ростверка (3); опалубочные и арматурные работы (3); бетонирование (4); выдержка бетона (5); распалубка (6).

Монтаж (или кладка) стен и перегородок подвала охватывает, кроме основных, работы по устройству горизонтальной изоляции, арматурных поясов, крылец, прямиков.

Засыпка пазух котлована изнутри и подсыпка под полы выполняются после монтажа первого ряда стеновых блоков и планируются в графике параллельно монтажу стен.

Устройство выпусков и вводов коммуникаций (канализации, водостока, водопровода, теплосети, газа, электроснабжения, телефонизации, диспетчерской связи) предусматривается до засыпки пазух котлована снаружи.

Гидроизоляция стен выполняется после окончания монтажа стен до засыпки внешних пазух. Оклеечную гидроизоляцию целесообразно планировать по захваткам, а обмазочную, учитывая высокую производительность автогудронаторов, можно показать в графике вне потока.

Монтаж перекрытий и сварочные работы по ним планируются после окончания бетонных полов в подвале. Делить монтаж перекрытия на захватки, равные принятым для монтажа стен, нельзя, так как машиноёмкость монтажа перекрытий незначительна по сравнению с объёмными работами по фундаментам и стенам подземной части здания.

В табл. 22 приведен календарный план производства работ по подземной части жилого 9-этажного 6-секционного дома серии I-515 на ленточном фундаменте.

Таблица 22

Работы	Объем работ		Трудо- до- ем- кость, чел. дн	Машиноёмкость		Про- дол- жи тель- ность рабо- ты, дни	Коли- чес- тво смен	Чис- ло рабо- чих в сме- ну	Состав бригады	Рабочие дни											
	еди- ница изме- рения	колич- ество		наиме- нование машин	коли- чество маш.- смен					1 – 3	4 – 6	7 – 9	10 – 12	13 – 15	16 – 18	19 – 21	22 – 24	25 – 27			
Экскавация грунта с погрузкой в автосамосвалы	м ³	4170	23,0	Э-505	11,5	6	2	2	Машинист												
Рытье траншей вручную по поперечным осям	м ³	150	23,5	–	–	–	–	–	Пом. машиниста												
Добор грунта вручную под основание с зачисткой	м ²	520	60,1	–	–	–	–	–	–												

Устройство песчаного основания под фундаменты	м ²	85	11,4	МСТК-90	11,6	6	2	8	Землекопы	—									
Монтаж фундаментных блоков	шт.		350		68,5	—	—	4	Монтажники	—	—								
Монтаж стеновых блоков и цокольных панелей со вспомогательными работами	шт.	1362	135,9	—	—	—	—	—	Бетонщики Монтажники	—	—								
Устройство горизонтальной изоляции в двух уровнях	—	—	—	МСТК-90	23,6	12	2	2	Бетонщики										
Устройство крылец и входов в техподполье	шт.	6	36,1	МСТК-90	0,3	9	1	4	Бетонщики										
Устройство выпусков, вводов и транзитных коммуникаций в техподполье	—	—	54,6	МСТК-90	—	—	—	—	Слесари-сантехники										
Обратная засыпка и подготовка под полы	м ²	1102	84,5	МСТК-90	4,0	9	1	8	Землекопы Бетонщики										
Монтаж перекрытия лестничных маршей и площадок со сваркой и вспомогательными работами	шт.	155	42,8	МСТК-90	3,4	3	2	4	Монтажники										
							1	2	Бетонщики										—
							1	1	Сварщик										—
Устройство монолитных заделок	м ³	19	9,2				1	1	Арматурщик										
Вертикальная обмазочная гидроизоляция стен битумом за 2 раза	м ²	510	3,9	Автогидронатор	1,3	1	1	2	Бетонщик-плотник										
							1	1	Машинист										—
								4	Бетонщики										—
Засыпка пазух снаружи	м ²	2100						1	Машинист										
из автосамосвалов с трамбованием вручную	м ³	356						8	Землекопы										—

Примечание. Одна линейка – 1-я захватка; две линейки – 2-я захватка.

Второй цикл – возведение надземной части дома – включает: возведение надземной части с сопутствующими работами; общестроительные работы; специальные (санитарно-технические, электромонтажные и др.). Ведущим процессом этого цикла является монтаж (или кладка) конструкций надземной части дома (коробки). В зависимости от конструкций и объема дома производится деление на захватки. Односекционные здания (башни) при монтаже коробки в плане на захватки не делятся. Сопутствующие работы (сварка, герметизация и заделка стыков, расшивка швов) выполняются одновременно с монтажом на разных участках. По вертикали коробку разбивают на ярусы, равные одному этажу, кроме каркасных зданий с колоннами высотой в 2 этажа; в этом случае за ярус принимают 2 этажа. Протяженные здания разбивают на захватки, величина которых принимается равной минимум этажу – секции и максимум этажу дома. Обычно за захватку в домах от 3 до 6 секций принимают пол-этажа.

В основу производства работ по возведению многосекционных зданий независимо от их конструктивного решения, закладываются следующие технологические принципы: монтаж конструкций двумя параллельными потоками (по 3, 4 и 5 секций в каждом) с применением двух башенных кранов; совмещение с монтажом последующих общестроительных и специальных работ. В этом случае здание разбивают на два участка, а каждый участок, в свою очередь, – на захватки. Строительные работы, совмещенные с монтажом конструкций, выполняются одновременно на двух участках, но на других этапах и захватках.

При составлении графика помимо чисто монтажных работ необходимо предусмотреть подачу на этаж различных комплектующих материалов и деталей – сборных элементов вентиляционных коробов и мусоропроводов, электрощитов, нагревательных приборов, заготовок трубных разводов. Параллельно с монтажом конструкций рекомендуется вести работы по устройству ограждений лестниц и балконов. С отставанием на 1 – 2 этажа следует планировать общестроительные работы; состав их перечислен в прилагаемом календарном плане производства работ по строительству крупнопанельного дома табл. 23.

Таблица 23

Наименование работ	Объемы работ		Работа крана, маш.-см	Трудоемкость, чел. дн.	Продолжительность, дни	Количество смен
	единица измерения	количество				
Монтаж этажей со сваркой и заделкой стыков. Подача материалов на этажи	шт.	2420	148	1432	5	2
Монтаж крыши, утепление перекрытия, подача	шт. м ²	358 1136	148 148	323	10	2

материалов																						
Расшивка швов наружных стен с внутренней и наружной стороны	м	4108												199		60						2
Сварка ограждений балконов и лестниц	чел.-дн.	124												124		60						2
Заполнение дверных и оконных проемов, устройство шкафов, пристройка, установка приборов, покрытие свесов	чел.-дн.	528												528		60						1
Конопатка примыканий панельных перегородок	м	2130												262		60						1
Устройство подготовки под полы со стяжкой	м ²	4169												267		60						1
Гидроизоляция санузлов и балконов с подготовкой под полы	чел.-дн.	137												137		60						1
Штукатурные и плиточные работы	чел.-дн.	1095												1095		60						1
Устройство мягкой кровли	м ²	105,4												105,4		15						1
Электромонтажные работы	чел.-дн.	305												305		75						1
Сантехнические работы	чел.-дн.	425												425		75						1
Настилка линолеума в комнате	чел.-дн.	1680												1680		30						1
Малярные работы																						
Благоустройство территории																30						1

Продолжение таблицы 23

Наименование работ	Состав бригады профессии	кол-во	Рабочие дни																				
			1-5	10	15	20	25	30	35	40	45	50	55	60	65	70	75	80	85	90	95	100	
Монтаж этажей со сваркой и заделкой стыков. Подача материалов на этажи Монтаж крыши, утепление перекрытия, подача материалов	Звено 1 Монтажник	12																					
	Такелажник Сварщики	2																					
	Расшивка швов наружных стен с внутренней и наружной стороны	4	1 этаж					3 этаж						5 этаж									
	Сварка ограждений балконов и лестниц	2 2 1				2 этаж					4 этаж												
	Всего:	23																					
	Заполнение дверных и оконных проемов, устройство шкафов, пристройка, установка приборов, покрытие свесов Конопатка примыканий панельных перегородок Устройство подготовки под полы со стяжкой Гидроизоляция санузлов и балконов с подготовкой под полы Штукатурные и плиточные работы Устройство мягкой кровли	Звено 2 Плотники	6				1 этаж				2 этаж			3 этаж		4 этаж		5 этаж			1-5 этаж		
Бетонщики Изолировщики		8								1 этаж			2 этаж		3 этаж		4 этаж			5 этаж			
Штукатурные и плиточные работы		10											1 этаж				3 этаж			5 этаж			
Устройство мягкой кровли															2 этаж				4 этаж				Лестничная клетка
Электромонтажные работы		4				1 этаж							3 этаж				5 этаж						
Сантехнические работы		5				1 этаж				2 этаж			3 этаж		4 этаж		5 этаж				1-5 этажи крыши II цикл		
Настилка линолеума в комнате	56																			1-5 этажи крыши III цикл			
Малярные работы Благоустройство территории																						Малярные работы Благоустройство	

Проектирование производства специальных работ – санитарно-технических и электромонтажных – осуществляется в увязке с общестроительными и отделочными. Специальные работы выполняются параллельно между собой в два этажа:

1-й этап – до штукатурных работ с отставанием от монтажа на один-два этажа. Работы планируются по захваткам с шагом, равным ритму монтажа этажа.

II этап – по циклам готовности малярных работ (не совпадает для санитарно-технических и электромонтажных работ). Окончание всех специальных работ должно соответствовать срокам завершения отделки. Работы этого этапа выполняются, как правило, вне потока – без деления на захватки.

I этап санитарно-технических работ включает монтаж внутренних систем холодного и горячего водоснабжения, отопления и газоснабжения. В зимний период следует предусматривать дополнительные работы по устройству временных систем для отопления отделяемых этажей.

II этап санитарно-технических работ начинается после первого цикла малярных работ, когда в санитарных узлах и кухнях закончена подготовка под последнюю окраску, что открывает фронт для установки санитарной техники. Все санитарно-технические работы выполняются одной бригадой, что не исключает внутренней специализации (звено по сборке канализационных чугунных трубопроводов, звено по сварке стальных труб).

I этап электромонтажных работ включает: разметку трасс, пробивку и сверление гнезд, штраб и борозд, прокладку стояков, труб и рукавов для скрытой проводки, раскладку проводов с частичной заделкой в стенах и в подготовке под полы, установку распаечных коробок, поэтажных шкафов и щитов и т. д.

II этап электромонтажных и слаботочных работ начинают после окраски потолков и заканчивают после оклейки (окраски) стен. Работы на этом этапе производятся вне потока без деления на захватки. После окраски – «раскрытия» потолков в квартирах выполняют подвеску патронов и светильников. Вслед за оклейкой или окраской стен устанавливаются выключатели, розетки, звонки, плафоны. По окончании отделочных работ в доме выполняются слаботочные разводки радиотрансляционной сети, диспетчерской связи, противопожарной сигнализации. Как правило, и сильноточные и слаботочные работы выполняют одни и те же звенья, но в условиях большой концентрации строительства слаботочные устройства монтируют специализированные организации.

Лифтомонтажные работы выполняют специализированные субподрядные организации. Тюбинги лифтов устанавливает комплексная бригада, монтирующая дом. Слесари по монтажу лифтов приступают к выверке элементов и монтажу узлов лифта в период монтажа верхних этажей в сроки, обеспечивающие своевременное окончание работ. Начало этих работ в 9-ти этажных домах приходится на окончание сборки семи этажей. Выверка элементов и монтаж узлов лифтов производятся на захватках, свободных от монтажа конструкций дома.

Третий цикл – производство отделочных работ в жилом доме. Штукатурные работы в кирпичных зданиях выполняют специализированные бригады (звенья) отделочных СУ, а в сборных зданиях – комплексные бригады. В зависимости от установленных сроков и наличия рабочей силы штукатурные работы занимают сразу весь фронт работ или выполняют работы поточным методом, принимая за захватку этаж дома и перемещаясь с шагом, равным монтажу этажа. Плиточные работы выполняются в одном цикле со штукатурными.

Малярные работы производятся на всех этажах одновременно с разбивкой на два этапа. На I этапе осуществляется шпаклевка и окраска потолков, окраска лоджий, балконов, наружных откосов окон, подготовка под оклейку обоями и окраску стен и столярных изделий. Настилку паркета и линолеума с пришивкой плинтусов можно начинать вслед за последним мокрым процессом – «раскрытием потолков» и так же, как и малярные работы, выполнять вне потока. По мере окончания этих работ открывают фронт для II этапа малярных работ.

На II этапе малярных работ производят оклейку обоями, окраску стен и столярных изделий.

Совмещение штукатурных и плиточных, малярных и паркетных, малярных и специальных работ достигается разделением фронта работ в пределах секции, этажа и даже квартиры. Выполнение малярных работ, особенно относящихся к этапу II, с разбивкой на захватки по этапам – секциям, нецелесообразно. Этап II малярных работ должен выполняться сразу по всему дому, в сжатые сроки, перед сдачей его в эксплуатацию.

6. Строительный генеральный план

6.1. В составе проекта производства работ разрабатывается строительный генеральный план на строительство отдельного здания (сооружения) или на выполнение отдельных видов строительных, монтажных или специальных строительных работ, в зависимости от того, на что разрабатывается проект. На строительном генеральном плане даются детальные решения по организации той части строительного хозяйства площадки, которая непосредственно связана с возведением данного здания или сооружения и охватывает территорию, непосредственно примыкающую к нему. Строительный генеральный план разрабатывается с указанием границ строительной площадки и видов ее ограждений, действующих и временных подземных, наземных и воздушных сетей и коммуникаций, постоянных и временных дорог, схем движения средств транспорта и механизмов, мест установки строительных и грузоподъемных машин с указанием путей их перемещения и зон действия, размещения постоянных, строящихся и временных зданий и сооружений, опасных зон, путей и средств подъема работающих на рабочие ярусы (этажи), а также проходов в здания и сооружения, размещения источников и средств энергоснабжения и освоения строительной площадки с указанием расположения заземляющих контуров, мест расположения устройств для удаления строительного мусора, площадок и помещений складирования материалов и конструкций, площадок укрупнительной сборки конструкций, расположения помещений для санитарно-бытового обслуживания строителей, питьевых установок и мест отдыха, а также зон повышенной опасности.

Для сложных зданий и сооружений строительный генеральный план может составляться на различные стадии и этапы их возведения (подготовительный период, возведение подземной, надземной частей здания) и отдельные виды работ (земляные, монтаж конструкций, кровельные и др.).

6.2. Исходными данными для разработки строительного генерального плана служат:

решения строительного генерального плана в составе проекта организации строительства;
комплексный сетевой график или календарный план производства работ;

технологические карты.

6.3. Графическая часть строительного генерального плана в составе проекта производства работ выполняется, как правило, в масштабе 1 : 200 и 1 : 500 и содержит в основном те же элементы, что и строительный генеральный план в проекте организации строительства.

Строительный генеральный план уточняет принципиальные решения, принятые в проекте организации строительства и, как и всякий рабочий чертеж, должен содержать детальные и исчерпывающие данные, необходимые для реализации проектных решений в натуре.

Расчетно-пояснительная записка должна содержать уточненные расчеты и обоснования потребности строительства во временном строительном хозяйстве на основе натуральных (физических) объемов работ, определенных по данным рабочей документации (рабочего проекта), а также конкретные технические решения по выбору строительных машин механизированных установок, временных зданий, сооружений и др. При выборе тех или иных устройств должны учитываться конкретные возможности строительной организации.

6.4. При разработке строительного генерального плана в проекте производства работ на основе принципиальных решений, принятых на строительном генеральном плане в составе проекта организации строительства, осуществляется проектирование временных зданий и сооружений, складов, подъездных путей, энергетических, водопроводных, газовых и других временных сетей от источников питания в соответствии с действующими техническими условиями и нормами, а также размещение строительных машин и механизированных установок.

На этой стадии производится окончательное размещение всех объектов строительного хозяйства, необходимых для нужд строительства.

6.5. Размещение объектов временного строительного хозяйства следует начинать с размещения монтажных и грузоподъемных механизмов, так как их расположением прежде всего определяются все остальные решения, строительного генерального плана.

Вопросы, связанные с размещением и привязкой к объекту монтажных кранов и подъемников, а также с определением опасных зон и ограничений в работе строительных машин на строительной площадке, следует проектировать в каждом конкретном случае, применительно к условиям производства работ с учетом требований технических условий и их безопасной эксплуатации, технологических карт производства работ.

Пути передвижения монтажных кранов необходимо располагать, как правило, вдоль зданий, что исключает образование «мертвых зон». Места установки грузопассажирских лифтов определяются с учетом мест расстановки кранов. Машин и механизмы, применяемые при разборке зданий, следует размещать вне зоны обрушения конструкций. При применении способа «валки» конструкций необходимо предусмотреть рабочие канаты, длина которых должна быть в три раза больше высоты строения. Установка и перемещение машин вблизи выемок (котлованов, траншей, канав и т. п.) с неукрепленными откосами разрешается только за пределами призмы обрушения грунта (табл. 24).

Таблица 24

Глубина выемки, м	Грунт			
	песчаный	супесчаный	суглинистый	глинистый
	Расстояние до опоры машины, м			
1	1,5	1,25	1	1
2	3	2,4	2	1,5
3	4	3,6	3,25	1,75
4	5	4,4	4	3
5	6	5,3	4,75	3,5

Строительная площадка в условиях города во избежание доступа посторонних лиц должна быть ограждена. Конструкция ограждений должна удовлетворять требованиям ГОСТ 23407-78. Ограждения, примыкающие к местам массового прохода людей, необходимо оборудовать сплошным защитным козырьком.

У въезда на строительную площадку устанавливается схема движения средств транспорта. Скорость движения автотранспорта вблизи мест производства работ не должна превышать 10 км/ч на прямых участках и 5 км/ч на поворотах.

6.6. Размещение приобъектных складов должно производиться с учетом расположения подъездных дорог и подъездов от основных транспортных магистралей к местам приемки и выгрузки материалов. Приобъектные склады сборных элементов, укрупненных конструкций, материалов, полуфабрикатов и др. должны находиться в зоне действия крана.

Ширина механизированного приобъектного склада устанавливается в зависимости от параметров погрузо-разгрузочных машин и обычно не превышает 10 м. Ширина склада укрупнительной сборки конструкций, обслуживаемого башенным краном, не должна превышать полезного вылета стрелы крана по одну и другую сторону (при размещении склада с двух сторон относительно башенного крана).

При размещении складов следует руководствоваться решениями, принятыми в технологических картах и схемах производства работ.

В открытых складах при складировании изделий, конструкций и полуфабрикатов необходимо предусматривать продольные и поперечные проходы шириной не менее 0,7 м, при этом поперечные проходы устраивать через каждые 25 – 30 м.

Открытые склады с огнеопасными и сильно пылящими материалами надлежит размещать с подветренной стороны по отношению к другим зданиям и сооружениям (в зависимости от направления господствующих ветров) и не ближе чем в 20 м от них. Все склады должны отстоять от края дороги не менее чем на 0,5 м.

Расположение изделий и конструкций (в случае невозможности ведения монтажа с транспортных средств) должно соответствовать технологической последовательности монтажа.

6.7. Размещение механизированных установок должно увязываться с размещением складов и кранов.

При этом следует учитывать, что бетоно- и растворо-смесительные установки являются такими объектами строительного хозяйства на строительной площадке, расположение которых определяет основной объем внутриплощадочных перевозок.

При стесненности территории, недостаточности вылета стрелы башенного крана, а также в случае использования при возведении объекта автомобильных, пневмоколесных или гусеничных кранов, механизированные установки можно располагать на свободной территории площадки, при этом бетон и раствор целесообразно доставлять к месту укладки в съемных бункерах при помощи автопогрузчиков.

6.8. Внутрипостроечные дороги на строительной площадке должны обеспечивать бесперебойную работу складов и механизированных установок. На строительном генеральном плане производится уточнение общих решений по устройству подъездных путей, принятых на строительном генеральном плане в составе проекта организации строительства.

При проектировании временных внутрипостроечных дорог ширина проезжей части и количество полос движения определяются в зависимости от типа автомобилей и категории дорог и принимаются при движении транспорта в одном направлении 3,5 и в двух – 6 м. Ширина проходов принимается для людей без груза 1 м и с грузом – 2 м.

Для внутрипостроечных нужд в первую очередь следует использовать проектируемые постоянные дороги. Постоянные дороги рассчитываются на возможную интенсивность пропуска строительного транспорта и в необходимых случаях предусматривается их усиление. Верхний асфальтовый слой укладывается только после окончания основных строительных работ, как правило, в период благоустройства территории в соответствии с решениями ППР. В случае использования временных автодорог строительство внутриквартальных постоянных дорог, а также отметок, площадок и пешеходных дорожек к зданиям с выходами на городские магистрали должны заканчиваться за 5 дней до сдачи объекта в эксплуатацию.

Ширина полосы движения и проезжей части дорог составляет до 2,7 м. При применении автомашин шириной до 3,4 м (МАЗ-525, МАЗ-530) ширина проезжей части увеличивается соответственно до 4 и 8 м. Основные характеристики дорог приведены в табл. 25.

Таблица 25

Параметр	Показатели для числа полос движения, м	
	1	2
Ширина полосы движения	3,5	3
Ширина проезжей части	3,5	6
Ширина земляного полотна	6	8,5
Наименьший радиус кривых в плане	12 – 18	12 – 18

В зонах разгрузки материалов и конструкций на дорогах с односторонним движением устраиваются через каждые 100 м площадки шириной 3 – 6 м и длиной 8 – 18 м. В местах пересечения с железной дорогой ширина проезжей части автодороги должна быть не менее 4,5 м и иметь в обе стороны на расстоянии 25 м твердое покрытие.

Временные автодороги могут быть нескольких типов – естественные грунтовые профилированные или с улучшенным покрытием минеральными материалами; переходные с твердым покрытием (гравийные, щебеночные, шлаковые); усовершенствованные (из сборных инвентарных железобетонных плит, деревянных щитов, стальных плит). Наиболее массовыми являются автодороги из железобетонных плит. Технико-экономические показатели инвентарных железобетонных плит приводятся в табл. 26.

Таблица 26

Показатель	Единица измерения	Железобетонные плиты				
		ПД 1-6	ПД 2-6	ПД 1-9,5	ПД 2-9,5	ПД 3-23
Габариты	м	1,5×1,75×0,18	1,5×1,75×0,18	1,5×1,75×0,18	1,5×3×0,18	1,5×3×0,22
Масса	т	1,2	2	1,2	2	2
Объем материала	м ³	0,46	0,8	0,46	0,97	0,97
Оборачиваемость	–	2	2	2	2	2
Нормативная нагрузка на колесо	–	6	6	9,5	16	23

Выбор типа и конструкции временных дорог осуществляется в зависимости от типа автотранспортных средств и грузонапряженности.

Сеть внутрипостроечных дорог должна быть закольцованной. В зонах действия монтажных кранов дороги следует устраивать с соблюдением требований строительных норм по технике безопасности и с установкой шлагбаумов и предупредительных надписей на въездах в опасные и монтажные зоны.

При размещении дорог и проездов необходимо, чтобы расстояние до любого здания или сооружения от дорог и проездов не превышало 25 м.

В качестве пешеходных трасс и переходов используются постоянные и временные тротуары и переходы. Ширина временных тротуаров и переходов принимается 1–2 м. Тип и конструкция временных тротуаров выбираются исходя из грунтовых и гидрогеологических условий территории, интенсивности движения и продолжительности эксплуатации. Наиболее целесообразным являются тротуары из сборных инвентарных бетонных (30×30×6, 40×40×6 см) и железобетонных (320×160×12, 300×160×12, 75×75×6 см) плит. Переходы через траншеи и канавы выполняются с применением инвентарных мостиков с ограждением (ширина 0,8–1 м, длина 3 м, масса 100–150 кг).

6.9. Временные (в основном, инвентарные) производственные, санитарно-бытовые, административные здания и здания складского назначения должны размещаться таким образом, чтобы обеспечивались безопасные и удобные подходы к ним для рабочих и максимальная блокировка зданий между собой, что способствует сокращению расходов по подключению зданий к коммуникациям и эксплуатационных затрат. Временные здания необходимо приближать к действующим коммуникациям в следующем порядке: к канализационным, водоснабжению, электроснабжению; телефонизации и радиофикации. Такой порядок уменьшает трудозатраты и сокращает сроки выполнения работ подготовительного периода.

Санитарно-бытовые и административные здания, а также подходы к ним следует располагать вне опасных зон действия строительных машин, механизмов и транспорта. Бытовые помещения следует располагать на расстоянии не менее 50 м и с наветренной стороны господствующих ветров по отношению к объектам, выделяющим пыль, вредные газы и пары (бункеры, растворобетонные установки и др.). Санитарно-бытовые помещения в виде «городков» следует размещать вблизи входов на строительную площадку с тем, чтобы рабочие могли пользоваться ими до и после работы, минуя рабочую зону. Вблизи бытовых помещений следует предусматривать устройство озелененных площадок для отдыха.

Гардеробные, умывальные, душевые, помещения для сушки одежды и обеспыливания, столовые можно размещать в одном здании (блоке), обеспечив сообщение между ними. При размещении этих помещений в вагончиках или контейнерах их располагают рядом и по возможности блокируют.

Гардеробные предназначены для хранения уличной, домашней и рабочей одежды. Предпочтительнее закрытое раздельное хранение чистой и рабочей одежды в двойных шкафчиках. Блоки шкафов следует устраивать с проходами между рядами шириной не менее 1 м, а при устройстве сидений в проходах – не менее 1,5–1,7 м.

Помещения для обеспыливания спецодежды выполняются из расчета на наиболее многочисленную смену только для работающих в условиях выделения большого количества пыли (при работе в растворобетонных узлах, размоле строительных материалов и т. п.).

Помещения для личной гигиены женщин устраиваются при общем количестве работающих женщин более 15 человек; помещение должно состоять из приемной, раздевалки с уборной и процедурной.

В соответствии с нормами медицинского обслуживания при количестве работающих 300–800 человек должен быть предусмотрен фельдшерский пункт, а при количестве работающих 800–2000 человек – врачебный пункт. Медицинские пункты следует располагать в одном блоке с бытовыми помещениями, соблюдая при этом предельное расстояние от них до наиболее удаленных рабочих мест 600–800 м. Медпункт должен быть обеспечен подъездом для автомобильного транспорта.

Уборные со смывом следует располагать около канализационных колодцев. При отсутствии смывной канализации используются передвижные уборные с герметическими емкостями. Уборные с выгребными ямами можно устраивать только с разрешения органов санитарного надзора.

Противопожарные разрывы между постоянными и временными зданиями и сооружениями, а также между складами и зданиями (сооружениями) должны приниматься согласно требований правил пожарной безопасности.

На строительном генеральном плане должны быть показаны габариты временных зданий; их привязка в плане; места подключения коммуникаций к зданиям или сооружениям. В экспликации временных зданий и сооружений необходимо указать: номер временного здания; размер в плане, объем в натуральных измерителях, м², м³; марку и конструктивную характеристику.

6.10. Проектирование сети временного водоснабжения после определения потребности в воде начинается с выбора источника. Источниками временного водоснабжения могут быть:

существующие водопроводы с устройством в необходимых случаях дополнительных временных сооружений;

проектируемые водопроводы при условии ввода их в эксплуатацию по постоянной или временной схеме в необходимые сроки;

самостоятельные временные источники водоснабжения – водоемы и артезианские скважины.

Пожарные резервуары следует устраивать на площадках в тех случаях, когда водопровод не обеспечивает расчетное количество воды на пожаротушение. Водоводы от насосных станций и разводящая сеть выполняются из асбестоцементных или стальных труб, уложенных в грунте или по поверхности грунта. Разводящая сеть может быть выполнена также из резиновых шлангов и тканевых рукавов.

При проектировании временной сети необходимо учитывать возможность последовательного наращивания и перекладки трубопроводов по мере развития строительства. Сети временного водопровода устраиваются по кольцевой, тупиковой или смешанной схемам. Кольцевая система с замкнутым контуром обеспечивает бесперебойную подачу воды при возможных повреждениях на одном из участков и является более надежной. Тупиковая система состоит из основной магистрали, от которой идут ответвления к точкам водопотребления. Смешанная система имеет внутренний замкнутый контур, от которого прокладываются ответвления к потребителям.

Увязка сети временного водоснабжения состоит в обозначении на строительном генеральном плане мест подключения трассы временного водопровода к источнику, сооружений на трассе (насосных станций, колодцев, гидрантов) и раздаточных устройств в рабочей зоне или вводов к потребителям. Колодцы с пожарными гидрантами размещаются с учетом возможности прокладки рукавов от них до места тушения пожара на расстояние не более 150 м при водопроводе высокого давления и 100 м – низкого давления. Расстояние между гидрантами должно быть не более 150 м. Гидранты должны располагаться на расстоянии: до зданий – не ближе 5 м и не далее 50 м; от края дороги – не более 2,5 м.

6.11. Работы по устройству временной канализационной сети требуют значительных затрат труда и в связи с этим она устраивается в случаях строительства особо крупных и сложных объектов. Для отвода ливневых и условно чистых производственных вод в грунте устраиваются открытые водостоки. На строительной площадке, имеющей фекальную канализационную сеть, следует применять канализованные инвентарные санузлы передвижного или контейнерного типов, располагая их вблизи канализационных колодцев. К такому санузлу следует подводить временный водопровод и устраивать электрическое освещение. Если на строительной площадке фекальная канализационная сеть отсутствует, то санузлы следует устраивать с выгребом. При значительном количестве сточных вод, требующих очистки, необходимо устраивать септики. Временные канализационные сети выполняются из асбестоцементных, железобетонных и керамических труб.

6.12. Проектирование сети временного электроснабжения выполняется в два этапа. Прежде всего находится оптимальная точка размещения источника, совпадающая с центром электрических нагрузок, а затем производится трассировка сети электроснабжения. Оптимальное размещение источника позволяет сократить протяженность сетей, массу проводов, их стоимость и потери в электрической сети. Питание осветительных и силовых токоприемников осуществляется от общих магистральных сетей.

Воздушные магистральные линии устраиваются преимущественно вдоль проездов, что дает возможность использовать для их прокладки столбы светильников наружного освещения строительной площадки и облегчает условия эксплуатации.

Воздушные линии электропередачи должны быть удалены от строительных машин и других механизмов по горизонтали на следующие расстояния, м:

при напряжении до 1 кВ	– 1,5;
при напряжении 1 – 20 кВ	– 2;
при напряжении 35 – 100 кВ	– 4;
при напряжении до 154 кВ	– 6;
при напряжении 330 – 500 кВ	– 9.

6.13. Разработка строительных генеральных планов выполняется на основе сопоставления различных их вариантов в целях достижения наиболее рационального состава и расположения всех элементов строительного хозяйства, при которых обеспечиваются минимальные транспортные расходы и затраты на временные здания, инженерное оборудование строительной площадки, устройство инженерных сетей, постоянных и временных дорог при соблюдении действующих технических условий и норм проектирования.

Значительная продолжительность возведения временных зданий и сооружений в подготовительном периоде во многих случаях является основной причиной превышения директивных и нормативных сроков строительства, что отрицательно сказывается на себестоимости работ и эффективности капитальных вложений в целом. Сокращение затрат на временные здания и сооружения возможно как за счет максимального использования постоянных объектов (существующих и проектируемых, возводимых в первую очередь) для нужд строительства, так и за счет внедрения прогрессивных инвентарных зданий заводского производства. Снижение затрат на временные сооружения достигается также правильным выбором объемно-конструктивного решения (типа) инвентарного здания в соответствии со сроком его нахождения на объекте.

Следует учитывать, что показателем эффективности того или иного временного здания служит не его первоначальная стоимость, а сумма затрат на изготовление здания с учетом его оборачиваемости, на монтаж, демонтаж и транспортные расходы на перевозку. Наименее экономичными следует считать неинвентарные временные здания, используемые, как правило, один раз.

Эффективность применения инвентарных зданий зависит непосредственно от их оборачиваемости. Чем выше оборачиваемость здания, тем ниже фактические затраты, связанные с его применением на строительной площадке. В связи с этим можно ориентировочно принимать следующие сроки использования инвентарных зданий на одной площадке, мес:

для передвижных зданий	– до 6;
для контейнерных зданий	– 12 – 18;
для сборно-разборных зданий	– 18 – 36.

Сокращение этих сроков увеличивает эффективность применения инвентарных зданий, а их удлинение ведет к дополнительным затратам.

7. Технологические карты (схемы) на производство работ

7.1. Технологические карты разрабатываются на выполнение отдельных видов работ, результатами которых являются законченные конструктивные элементы или части зданий и сооружений, куда входят схемы операционного контроля качества, описание методов производства работ, трудозатраты и потребности в материалах, машинах, оснастке, приспособлениях и средствах защиты работающих. Разработка технологических карт должна осуществляться в соответствии с «Руководством по разработке типовых технологических карт в строительстве» (М., 1976).

7.2. Для однородных зданий и сооружений несложной конструкции, возводимых с применением типовых строительных конструкций и серийного технологического оборудования с ограниченным количеством организаций, участвующих в проектировании и строительстве, как правило, разрабатываются типовые технологические карты; для зданий и сооружений с различными нетиповыми объемно-планировочными и сложными конструктивными решениями, сложными или стесненными условиями производства работ, при которых необходимо применение специальных вспомогательных сооружений, приспособлений и установок, требующих участия в строительстве большого количества организаций – разрабатываются экспериментальные технологические карты. Экспериментальные карты всегда разрабатываются применительно к конкретному объекту.

7.3. Типовые технологические карты рекомендуется разрабатывать только на законченные конкретные элементы, а экспериментальные – как на конструктивные элементы, так и на части зданий и сооружений.

7.4. Технологические карты разрабатываются по рабочим чертежам здания или сооружения в соответствии с техническими решениями, заложенными при разработке ПОС в организационно-технологических схемах и с использованием передового отечественного и зарубежного опыта, отвечающего современному технологическому уровню.

8. Геодезическое обеспечение строительно-монтажных работ

8.1. Для составления геодезической части проекта производства работ в жилищно-гражданском строительстве исходными данными служат: генеральный план существующей и проектируемой застройки; данные о геодезической основе строительной площадки, в том числе о красных линиях, и разбивочной основе строящихся зданий; строительный генеральный план застраиваемого участка; проект вертикальной планировки; данные о этажности и конструкциях зданий; планы и разрезы фундаментов и типовых этажей.

8.2. В задании на разработку геодезической части проекта производства работ следует указывать: наименование организаций – заказчика, генподрядчика, субподрядчиков; наименование, местоположение объекта, его характеристики и назначение; данные о разбивочной основе; виды работ, подлежащих включению в геодезическую часть проекта производства работ; специальные требования, не отраженные в нормативной документации, по точности строительно-монтажных работ; перечень материалов геодезической части проекта производства работ (текстовые, расчетные, графические); очередность составления геодезической части проекта производства работ на отдельные здания, сроки выдачи материалов.

8.3. При разработке геодезической части проекта производства работ рекомендуется предусматривать примерно следующую очередность выполнения работ.

1. Для подготовительного периода:

создание планового и высотного обоснования; закрепление выносок основных осей знаками; установка и определение отметок реперов; разбивка и закрепление промежуточных осей сооружения.

2. Для подземной части здания:

разбивка контура котлована и перенос осей и высот на дно котлована; передача осей и высот на обноски; разбивочные работы при устройстве фундаментов и свайных полей.

3. Для надземной части здания:

передача основных осей и отметок на цоколь и монтажные горизонты; детальная разбивка и закрепление осей и отметок на монтажном горизонте; разбивка и закрепление рисков под монтаж элементов; установка маяков; выверка в процессе установки строительных конструкций в проектное положение; производство исполнительной съемки и составление отчетной документации.

4. Для инженерных сетей:

плановая разбивка сетей; контроль за глубиной отрывки траншей, плановой и высотной установкой коммуникаций; исполнительные съемки проложенных сетей.

5. Для монтажа технологического оборудования:

определение проектного положения оборудования; контроль при установке и закреплении; исполнительные съемки.

6. Для вертикальной планировки:

определение и закрепление линий нулевых работ; трассирование линий заданного уклона, закрепление точек; перенос и закрепление в натуре проектных плоскостей; исполнительные съемки спланированных территорий.

8.4. В геодезической части проекта производства работ особое место должно уделяться составу и содержанию документации, в которую входят: исполнительные геодезические схемы, чертежи, профили, разрезы; акты геодезических разбивок и готовности работ; журнал геодезического контроля; акты геодезической проверки; полевые журналы.

Исполнительная геодезическая документация подразделяется на внутреннюю и приемо-сдаточную. Внутренняя исполнительная документация составляется на незавершенный строительный-монтажный этап и является одним из оснований для выдачи главным инженером строительного управления (и приравненных к нему организаций) разрешения на производство строительного-монтажных работ. К внутренней исполнительной документации относятся: исполнительные схемы по разбивке контуров котлованов; акты и исполнительные схемы по разбивке промежуточных осей; акты разбивки свайных полей; акты и исполнительные схемы по подготовленным к бетонированию опалубкам; акты детальной геодезической разбивки на монтажных горизонтах под монтаж яруса, цоколя, этажа; исполнительные схемы нивелировки бетонных подготовок под полы; рабочие схемы по установке маяков.

Внутренняя исполнительная документация может быть составлена и на другие подготовительные виды работ. Порядок ее оформления устанавливает главный инженер строительного-монтажной организации. Она не предъявляется рабочей и Государственной комиссиям при сдаче объекта в эксплуатацию.

Приемо-сдаточная исполнительная документация составляется на завершенный этап строительного-монтажных работ и предъявляется авторскому надзору, органам Госархстройконтроля, генподрядным (субподрядным) организациям, заказчику, рабочим и государственными комиссиям по приемке объекта в эксплуатацию.

Приемо-сдаточная исполнительная документация включает в себя: планово-высотные схемы по всем видам инженерных коммуникаций; планово-высотные схемы и акты по готовому котловану, земляному полотну дорог и другим земляным сооружениям; планово-высотные схемы свайных полей; планово-высотные схемы и акты готовых фундаментов (свайных, сборных, монолитных и др.); планово-высотные схемы колонн; поэтажные планово-высотные схемы зданий и сооружений в кирпичном, крупноблочном, крупнопанельном исполнении; планово-высотные схемы по лифтовым шахтам; планово-высотные схемы и акты дорог; планово-высотные схемы по благоустройству.

Геодезическая исполнительная документация должна находиться в производственно-техническом отделе строительного-монтажной организации и у заказчика. При сдаче объекта в эксплуатацию предъявляется экземпляр, находящийся в производственно-техническом отделе.

9. Решения по технике безопасности

9.1. Состав и содержание решений по технике безопасности в проектах производства работ должны соответствовать требованиям СНиП III-4-80.

9.2. При разработке календарного плана производства работ необходимо предусматривать такую последовательность выполнения работ, чтобы любая из выполняемых работ не являлась источником производственной опасности для одновременно выполняемых или последующих работ.

Сроки выполнения работ и потребность в трудовых ресурсах следует устанавливать с учетом обеспечения безопасной последовательности выполнения работ и времени на выполнение мероприятий по обеспечению условий безопасного производства работ (временное крепление элементов строительных конструкций в проектном положении, устройство откосов или креплений стен выемок в грунте, установка временных защитных ограждений при выполнении работ на высоте и др.).

9.3. На строительном генеральном плане должны быть обозначены опасные зоны вблизи мест перемещения грузов подъемно-транспортным оборудованием, вблизи строящегося здания или сооружения, а также воздушной линии электропередачи.

Границы опасных зон должны устанавливаться согласно требованиям СНиП III-4-80, а в необходимых случаях определяться расчетом, который должен приводиться в пояснительной записке.

На строительном генеральном плане должны быть обозначены места размещения санитарно-бытовых помещений, автомобильных и пешеходных дорог, определяемых с учетом опасных зон, расположение источников освещения и ограждение территории строительной площадки.

9.4. Санитарно-бытовые помещения, автомобильные дороги и проходы для работающих должны располагаться за пределами опасных зон.

В случае нахождения временных автомобильных дорог в зоне перемещения краном груза должны предусматриваться решения об установке сигнального ограждения, надписей или дорожных знаков, предупреждающих о въезде в опасную зону.

9.5. Освещенность строительной площадки должна проектироваться в соответствии с «Инструкцией по проектированию электрического освещения строительных площадок».

Освещение должно предусматриваться рабочим, охранным и аварийным.

Расчет освещенности должен приводиться в пояснительной записке.

9.6. При выборе ограждения территории строительной площадки и участков производства работ должны учитываться требования ГОСТ 23407-78.

9.7. В технологических картах или схемах на выполнение отдельных видов работ при определении последовательности и методов выполнения работ необходимо учитывать опасные зоны, возникающие в процессе работ.

При необходимости выполнения работ в опасных зонах в технологической карте должны предусматриваться мероприятия по защите работающих от действия производственной опасности.

9.8. Размещение строительных машин должно быть определено таким образом, чтобы обеспечивалось пространство для обзора рабочей зоны и маневрирования при условии соблюдения расстояния безопасности вблизи неукрепленной выемки, штабелей грузов, оборудования.

Выбор средств механизации должен обеспечить соответствие технической характеристики машины условиям производства работ.

9.9. Размещение рабочих мест должно проектироваться на устойчивых и прочных конструкциях с учетом действия опасных зон.

При организации рабочих мест должны быть решены вопросы их оснащения средствами коллективной защиты, рациональной технологической оснасткой, средствами малой механизации, механизированным инструментом, приспособлениями по обеспечению безопасного производства работ.

При организации рабочих мест на высоте следует применять средства коллективной защиты – ограждающие и улавливающие устройства.

Ограждения рабочих мест следует устраивать, если высота рабочего места от поверхности земли составляет 1,3 м и более, а расстояние от края перепада высоты – менее 2 м.

9.10. Основными требованиями, предъявляемыми к ограждениям при возведении надземной части здания, являются:

- возможность многократного использования, удобство установки и демонтажа;
- надежность узла крепления ограждения к элементам строительных конструкций.

9.11. При использовании средств подмащивания следует применять инвентарные конструкции, отвечающие нормативно-технической документации.

Нетиповые средства подмащивания должны применяться в том случае, если они изготовлены по проекту, утвержденному в установленном порядке.

9.12. Способы строповки перемещаемых конструкций должны исключить скольжение перемещаемого груза.

Расчет гибких стропов выполняется в соответствии с п. 107 «Правил устройств и безопасной эксплуатации грузоподъемных кранов».

9.13. В технологических картах на производство земляных работ следует указать:

способы обеспечения устойчивости грунта при устройстве котлованов или траншей;

меры безопасности при установке строительных машин, размещении материалов или грунта вдоль бровок траншей и котлованов;

решения, обеспечивающие неизменяемость положения и сохранность имеющихся коммуникаций.

9.14. Условия, определяющие возможность обеспечения устойчивости вертикальных стен выемок без креплений, указаны в СНиП III-4-80.

При превышении указанных величин, а также при наличии стесненных производственных условий и в грунтах, насыщенных водой, необходимо предусмотреть устройство креплений.

При глубине выемки более 3 м расчет креплений выемок должен приводиться в пояснительной записке.

9.15. При производстве земляных работ в условиях пересечения действующих коммуникаций необходимо предусмотреть специальные устройства, обеспечивающие неизменяемость положения и сохранность имеющихся коммуникаций.

Разработка грунта механическим способом разрешается на расстоянии не менее 2 м от боковой стенки и не менее 1 м над верхом трубы, кабеля и др.

Грунт, оставшийся после механизированной разработки, должен дорабатываться вручную без применения ударных инструментов.

9.16. Возможность размещения строительных материалов и машин вдоль бровок выемок должна устанавливаться путем расчета, прочность крепления выемок определяется с учетом величины и динамичности создаваемой нагрузки.

9.17. В технологических картах на производство монтажных работ должны содержаться конкретные указания по предупреждению опасности падения работающих с высоты, падения конструкций, изделий или материалов при перемещении их краном или при потере устойчивости в процессе монтажа или складирования.

9.18. При возведении кирпичных и каркасно-панельных зданий рекомендуется применять защитные устройства с применением сетематериалов конструкции ЦНИИОМТП.

9.19. В случае применения предохранительного пояса в технологической карте должны содержаться указания о способе его закрепления. Для удобства работ с применением предохранительного пояса следует применять страховочные канаты или страховочные устройства.

В качестве страховочного приспособления для крепления карабина предохранительного пояса при возведении жилых и гражданских зданий рекомендуется устройство, разработанное трестом Мосоргстрой, Мосстройкомитета, состоящее из барабана с намотанным внутри направляющим канатом, рукоятки барабана для натяжения каната, стопора для фиксации длины каната и двух карабинов для закрепления свободного конца каната и самого барабана к монтажным петлям элементов конструкций. К направляющему канату подсоединены переходные канаты.

Крепление карабина предохранительного пояса может производиться либо за направляющий канат, либо за переходные канаты.

К направляющему канату допускается присоединение не более трех человек. Масса приспособления – 15 кг.

9.20. При выборе грузозахватных приспособлений следует предусматривать применение конструкций, имеющих устройства для дистанционной расстроповки грузов и обеспечивающих безопасные условия труда по расстроповке конструкций.

9.21. При выборе монтажной оснастки преимуществом должны пользоваться приспособления, позволяющие совместить одновременное выполнение нескольких рабочих операций (например, выверку и временное закрепление конструкций) или повысить безопасность выполняемой операции.

В качестве монтажной оснастки, применяющейся для временного крепления панелей стен, рекомендуется использовать подкос Мосоргстроя, обеспечивающий крепление панели без применения средств подмащивания.

Для временного закрепления балконных плит рекомендуется приспособление треста Оргтехстрой Минстроя БССР, позволяющее производить временное крепление балконной плиты с плиты перекрытия, а не под устанавливаемой плитой, как при использовании традиционных стоек.

9.22. При разработке технологических карт на производство каменных работ должны предусматриваться решения по предупреждению обрушения возводимых конструкций, а также падения работающих с высоты.

9.23. Для предупреждения обрушения кладки и рабочего настила в технологических картах следует указать (предусмотреть): предельную высоту свободно стоящих каменных стен; временное крепление возводимых стен высотой выше предельно допустимой; допускаемые нагрузки на рабочий настил и схемы их размещения.

9.24. В технологических картах на каменные работы, выполняемые при отрицательных температурах, должны содержаться решения по обеспечению безопасности труда в процессе кладки, выполняемой методом замораживания, а также на период оттаивания.

В карте указываются: предельно допускаемая высота кладки стен и столбов на период оттаивания; временные крепления для разгрузки несущих конструкций и простенков; способы усиления стен, столбов и других конструкций, если возникает необходимость в таком усилении; время выдерживания отдельных элементов конструкций (арок сводов) при отрицательных температурах на растворах с химическими добавками или без них до их расплубливания и при загрузке.

9.25. Для предупреждения травмирования работающих падающим предметом при выполнении каменных работ в технологических картах необходимо предусматривать устройство защитных настилов.

9.26. В технологических картах на отделочные работы должны содержаться конкретные указания по предупреждению воздействия на работающих вредных веществ, а также противопожарные мероприятия при работе с легковоспламеняющимися и горючими материалами.

9.27. В пояснительной записке следует указать: расчет опасных зон; выбор типа ограждения территории строительной площадки; расчет освещенности строительной площадки, участков производства работ и рабочих мест, выбор светильников; расчет креплений стен выемок; описание методов и последовательности выполнения работ; перечень грузозахватных приспособлений, монтажной оснастки, инструмента, тары, лестниц, средств защиты работающих; перечень мероприятий по обеспечению безопасности труда в опасных зонах.

9.28. Для расчета границ опасных зон, возникающих от падения предметов вблизи строящегося здания, следует руководствоваться СНиП III-4-80; может быть использована формула

$$X = \frac{\sigma}{mg} (20H + 0,235H^2) + V_0 \sqrt{\frac{2H}{g}}, \quad (32)$$

где X – эффективная площадь поперечного сечения падающего предмета, m^2 ; m – масса падающего предмета, кг; g – ускорение свободного падения, m/c^2 ; H – высота падения, м; V_0 – горизонтальная составляющая скорости падения предмета.

9.29. При определении опасной зоны, возникающей от падения предметов при перемещении краном груза, следует руководствоваться СНиП III-4-80; может быть использована формула

$$S = \sqrt{h[1(1 - \cos \varphi) + n]}, \quad (33)$$

где S – величина предельно возможного отлета конструкции в сторону от первоначального положения ее центра тяжести при возможности ее свободного падения, м; l – длина стропов, м; φ – угол между вертикалью и стропом, град; n – половина длины конструкции, м; h – высота падения конструкции над уровнем земли, монтажным горизонтом, м.

Документация по организации выполнения производственной программы строительной организации

10. Разработка календарного плана работ

10.1. Основные решения по организации выполнения производственной программы строительной организации разрабатываются с целью выполнения запланированных объемов работ и ввода объектов в эксплуатацию с наиболее высокими технико-экономическими показателями при высоком качестве работ на основе увязки деятельности общестроительных и специальных подразделений и бригад; своевременного предоставления фронта работ; высокого уровня запланированной надежности строительного производства; своевременной поставки материально-технических ресурсов; сбалансированности планов и производственной мощности строительного подразделения за счет разработки взаимоувязанных проектов производства работ на возведение отдельных объектов производственной программы.

Документацию по организации работ годовой (двухлетней) программы строительной организации разрабатывает генподрядная строительномонтажная организация и утверждает ее руководство. На отдельные виды общестроительных, монтажных и специальных работ документацию разрабатывает подразделение, выполняющее эти работы и согласовывает ее в генподрядной строительной организации.

Календарный план производства работ на годовую программу строительномонтажного объединения (комбината) формируется по всем подразделениям организации (строительных управлений, участков), а также субподрядных организаций и заказчиков.

В календарном плане решаются вопросы очередности строительства объектов годовой производственной программы и определяются потребности в ресурсах, устанавливается мощность субподрядных организаций.

Основной задачей календарного плана является рациональное использование наличных производственных ресурсов при соблюдении директивных или нормативных сроков строительства.

10.2. Формирование календарного плана работ осуществляется с учетом:

обеспечения своевременной инженерной подготовки территории строительства;

применения прогрессивных форм и методов организации работ непрерывным потоком, планирования и управления строительством с целью соблюдения нормативных сроков;

оптимального уровня организационно-технологической надежности строительного производства;

специализации и районирования деятельности строительных подразделений;

комплексной застройки жилых районов и микрорайонов;

оптимизации организационно-технологических решений по материально-техническим ресурсам.

Для формирования календарного плана используется исходная информация: условно-постоянная, нормативно-справочная и переменная.

К условно-постоянной информации относятся:

проекты внутрипостроечных титульных списков, протоколы-заказы от заказчиков по товарной строительной продукции и объему строительномонтажных работ, вводу в действие жилых домов и объектов культурно-бытового назначения;

проектно-сметная документация в соответствии со СНиП 1.02.01-85, утвержденная заказчиком и принятая подрядчиком в установленном порядке на объем строительномонтажных работ планируемого года, предусматривающая прогрессивную технологию строительства объектов и обеспечивающая возможность своевременного заказа материальных ресурсов, в том числе проекты организации строительства;

мероприятия плана технического развития и повышения эффективности производства;

пятилетних и двухлетних планы жилищно-гражданского строительства в городе;

схема очередности застройки жилых районов города, проекты детальной планировки, план общегородских мероприятий по подготовке территории и прокладке магистральных инженерных сетей и коммуникаций, сводный календарный план застройки жилых районов города на 2 – 5 лет, проекты организации строительства (ПОС) в составе проектов застройки микрорайонов и кварталов, типовые организационно-технологические модели (ОТМ) и типовые оптимизированные календарные планы строительства отдельных объектов жилищно-гражданского назначения;

условия строительства, специализация подразделений строительномонтажных организаций, мощность строительномонтажных организаций по изготовлению и строительству зданий различных серий.

К нормативно-справочной информации относятся:

нормативные сроки строительства объектов и нормы задела;

производственные нормативы расхода материально-технических ресурсов, продолжительности и трудоемкости возведения зданий жилищного и гражданского назначения;

технические параметры строительных машин и механизмов, приспособлений, электрофицированных инструментов.

К переменной информации относятся данные:

о выполнении строительномонтажных работ за период, предшествующий планируемому (год, квартал);

о наличии трудовых ресурсов организации (строительных управлений) по всем специализированным (комплексным) бригадам – численности, профессионально-квалификационном составе;

о достигнутой выработке (сменной, месячной) в стоимостном и натуральном выражении на одного рабочего по всем специализированным (комплексным) бригадам и субподрядным организациям;

о наличии материально-технических ресурсов организации по номенклатуре строительных материалов, конструкций, полуфабрикатов, по типам (маркам) строительных машин и механизмов, приспособлений и электрофицированных инструментов;

о состоянии задела по инженерным сетям и коммуникациям, зданиям основного назначения, подготовке территории застройки.

10.3. Основные положения по формированию календарного плана сводятся к следующему. По каждому объекту выделяются специализированные потоки, соответствующие бригадам генподрядной организации (строительным управлениям, участкам) и специализированные потоки, выполняемые бригадами субподрядных организаций.

Специализированные потоки формируются по следующим работам: подготовительные, земляные, устройство подземных коммуникаций, устройство фундаментов под каркас здания, каменная кладка, монтаж каркаса здания, устройство подготовки под полы, кровельные, плотничные, штукатурные, малярные, облицовочные, устройство полов, работы по благоустройству территории.

При наличии в организации комплексных бригад, выполняющих несколько смежных видов работ, целесообразно укрупнение специализированных потоков. Выделение специализированных потоков субподрядных организаций обычно производится по электротехническим, теплотехническим, сантехническим работам; по устройству газоснабжения, слаботочных сетей, устройству лифтов.

При выполнении одного вида работ генподрядными строительными управлениями и субподрядными организациями каждой из них выделяются конкретные процессы и объемы работ.

Расстановка объектов в календарном плане производится согласно директивным срокам ввода их в эксплуатацию с учетом приоритетов. По каждому объекту увязываются работы основного специализированного потока. В качестве основного специализированного потока принимается возведение надземной части здания. Взаимовязка остальных специализированных потоков по объектам производится при условии ритмичной работы соответствующих бригад согласно разработанным по всем объектам моделям (циклограммам, линейным или сетевым графикам), в которых учтены объемно-планировочные и конструктивные особенности, а также условия производства работ.

Продолжительность функционирования специализированных потоков по генподрядным подразделениям определяется на основе достигнутой выработки бригад в натуральных показателях и физических объемах работ. По субподрядным организациям продолжительность функционирования специализированных потоков определяется на основе сметной стоимости и выработки бригад в стоимостном выражении для соответствующих подразделений.

Разработанный календарный план строительства объектов на годовую производственную программу объединения служит основой для определения потребности в трудовых, материальных и технических ресурсах (по месяцам, кварталам, на год). В случае превышения потребностей по отдельным видам трудовых, материальных и технических ресурсов разрабатываются мероприятия (рекомендации) по обеспечению строительных подразделений объединения недостающими ресурсами. Если обеспечение объектов отдельными видами ресурсов невозможно, производится корректировка календарного графика строительства объектов годовой производственной программы до полной увязки требуемых объемов строительно-монтажных работ с мощностями строительных подразделений объединения и субподрядных организаций, либо корректировка самой программы.

Методической основой формирования календарного плана работ служит проектирование (расчет параметров) непрерывного потока с заданным уровнем надежности. Параметры строительного потока характеризуют его развитие во времени, пространстве, уровень его организации и надежность функционирования. Классификация параметров для выполнения программы работ непрерывным потоком приведена на рис. 15.

10.4. Параметры надежности характеризуют устойчивость строительного потока в заданных пределах и способность получить запланированный результат в условиях случайных сбоев, присущих строительству. К ним относятся: вероятность безотказной работы и коэффициент готовности. Вероятность безотказной работы – это вероятность достижения запланированного результата при данных условиях производства. Коэффициент готовности – отношение продолжительности безотказной работы строительного потока за рассматриваемый период к общему времени работы (сумме продолжительности безотказной работы и простоев за тот же период времени).

10.5. Организационные параметры характеризуют особенности строительного подразделения и программу работ на планируемый период: мощность строительного подразделения, число параллельных потоков и бригад.

Мощность строительного подразделения отражает максимальный объем работ (по изготовлению сборных железобетонных изделий и строительству), который может быть выполнен за определенный период времени при данных условиях производства. В зависимости от мощности, планируемого объема работ и адресной программы формируются параллельные комплексные, объектные и специализированные потоки. Специализированная организация формирует ряд параллельных специализированных потоков (санитарно-технические, электротехнические, сваебойные, земляные работы). Общестроительная организация формирует специализированные потоки по возведению подземной части здания, монтажу надземной части и отделочным работам, объектные потоки по возведению культурно-бытовых зданий. Генподрядные тресты, ДСК, комбинаты формируют комплексные потоки по застройке жилых массивов, микрорайонов, улиц и районов города.

Каждый из параллельных потоков обслуживает одна или несколько специализированных или комплексных бригад.



Рис. 15. Классификация параметров непрерывного потока для выполнения программы работ строительной организации

10.6. К пространственным параметрам относятся: участок, объект, микрорайон, жилой район, территориальное размещение объектов, радиус обслуживания объектов строительными подразделениями (район деятельности), а также номенклатура объектов строительства по их конструктивным особенностям (крупнопанельные, кирпичные и др.) и типовым сериям, инженерные сети по видам, по размещению в регионе (город, районный центр, жилой район, микрорайон, квартал, улица, участок застройки, отдельно стоящие здания, расстояния между объектами и от объектов до базы строительной организации).

10.7. К параметрам времени отнесены показатели, характеризующие развитие потока во времени. Для проектирования организации работы непрерывным потоком выделяются следующие параметры: продолжительность строительства объектов и этапов их возведения, величина критического сближения потоков (организационные перерывы), ритм потока, возможные сроки начала строительства (освобождение площадки строительства, инженерная подготовка территории, готовность инженерных сетей и коммуникаций) и директивные (нормативные) сроки ввода объектов в эксплуатацию.

При совмещенном выполнении двух смежных технологически зависимых процессов и этапов работ сближение между ними должно быть не менее критического (минимального). Определяется это сближение минимально необходимым опережением предыдущего строительного потока последующим на величину, достаточную для выполнения работ последующего процесса в установленном ритме. Такое опережение принимается в размере объема работ на одной захватке (участке, объекте) предыдущего процесса с учетом возможных отклонений (с заданным уровнем надежности). Критическое сближение может быть выражено в единицах времени, объемах работ на объекте (группе объектов) или в единицах фронта работ определенной строительной готовности.

10.8. Технологические параметры характеризуют особенности производства работ: объем работ, интенсивность потока, выработка, трудоемкость, число исполнителей, структура потока.

Деятельность строительного-монтажной организации рассматривается как функционирование системы комплексных (объектных, специализированных) потоков, объединенных общей программой работ и границами региона. Число таких потоков зависит от величины региона, объема работ, количества и организационного уровня специализированных подразделений, входящих в состав строительной организации и привлекаемых со стороны, их мощности.

Каждый из комплексных потоков характеризуется структурой, соответствующей характеру выполняемых работ, объектами строительства и условиями его осуществления. Структура определяет состав объектных, специализированных и частных потоков, организуемых для выполнения годовой программы строительного подразделения в соответствии с архитектурными, объемно-планировочными и конструктивными решениями, объемами работ и установившейся специализацией подразделений.

Число параллельных потоков определяется в зависимости от объемов работ строительного-монтажной организации и ее мощности.

10.9. Для определения параметров надежности строительного производства устанавливается величина отказа для ведущих технологических процессов, этапов и объектов в условиях конкретного строительного подразделения.

В качестве отказа строительного процесса (ведущего частного потока) принимается такая величина простая потока в течение суток или отклонения от планового объема работ, которая существенно сказывается на работе строительного потока и в результате не может быть ликвидирована за счет периодического увеличения производительности труда в течение суток.

В качестве отказа специализированного или объектного потока может быть принято отклонение сроков окончания этапа работ или ввода объекта в эксплуатацию от заданного срока (нормативного или директивного) в рабочих днях. Отказом считается отклонение продолжительности на величину, которая в условиях рассматриваемого строительного подразделения существенно сказывается на выполнении плановых заданий, т. е. сумма технологических отказов настолько велика, что корректировкой организации работ (степени совмещения,

интенсивности, продолжительности процессов), перераспределением ресурсов в пределах объекта, периодическим ростом производительности труда этап работ не может быть закончен или объект не может быть сдан в эксплуатацию в запланированный срок.

10.10. Основным методом получения информации о надежности строительного производства является непосредственная регистрация отказов на объектах в специальных журналах; в них фиксируется количество, причина возникновения и продолжительность отказов либо суточная производительность потока в натуральных или стоимостных показателях. Продолжительность ежедневных наблюдений – до года (и не менее 1 месяца).

10.11. Продолжительность специализированного потока на объекте (по трем стадиям работы – возведение подземной части, монтаж надземной части здания, отделочные работы) определяется по формуле

$$T_{ij} = \frac{K}{K_r} (m + n - 1) + \Sigma t_o, \quad (34)$$

где T_{ij} – продолжительность j -го этапа работ (специализированного потока на объекте на i -м объекте; k – модуль цикличности; m – число захваток; n – число частных потоков ($n = 1, 2, 3, \dots$); Σt_o – организационные перерывы между специализированными потоками, устанавливаемые в зависимости от заданного уровня надежности; K_r – коэффициент готовности (надежности)*.

* Инструкция по проектированию организации и управлению поточным жилищно-гражданским строительством на основе непрерывного планирования (РСН 323-83). Киев: НИИСП. 1983.

Методические рекомендации по проектированию поточного жилищно-гражданского строительства с учетом надежности Киев: НИИСП. 1983.

10.12. Проектирование работы строительной организации непрерывным потоком осуществляется в два этапа. На первом этапе производится разработка предложений по формированию годовой программы строительной организации и ее утверждение заказчиком (генподрядчиком), а во втором – разработка документации по организации работы строительных подразделений непрерывным потоком на основе утвержденной годовой программы.

10.13. Предложения по формированию годового плана должны быть направлены на своевременное финансирование всего комплекса работ в течение года, наиболее полное использование мощности промышленной базы, совершенствование поточной технологии и организации производства, рациональное использование материально-технических и трудовых ресурсов, повышение производительности труда, увязку намечаемых объемов работ с производственной мощностью строительной организации на обеспечение ввода в действие всех намеченных жилых и гражданских зданий.

В предложениях определяются состав (перечень) объектов строительства и сроки их ввода в эксплуатацию по кварталам планируемого года, а также перечень и объем переходящих задельных объектов, необходимых для обеспечения ритмичного ведения работ и эффективного использования ресурсов.

В предложениях по формированию годового (двухлетнего) плана работы непрерывным потоком должны содержаться материалы, указанные в табл. 27.

Разработка предложений по формированию годовой производственной программы строительной организации (рис. 16) включает:

- анализ полученного от заказчика на согласование проекта внутрипостроечных титульных списков;
- распределение объектов строительства между строительными подразделениями и субподрядными организациями;
- составление проекта директивного графика производства работ на основе производственных нормативов;
- определение потребности в основных материально-технических ресурсах: источники и возможности их покрытия;
- составление плана финансирования в разрезе годовой программы;
- подготовка замечаний по структуре плана строительной организации и предложений по корректировке проектов внутрипостроечных титульных списков.

Методическое руководство и контроль за выполнением работ осуществляет главный инженер (зам. начальника) строительной организации.

Таблица 27

Материалы	Назначение	Содержание
Директивный график работы строительной организации непрерывным потоком в объеме годовой (двухлетней) программы	Установление сроков ввода объектов в эксплуатацию	Последовательность и сроки строительства объектов (по стадиям производства работ)
Замечания строительной организации по проектам титульных списков на планируемый период	Установление соответствия производственной мощности строительной организации объектам титульных списков	Уточнение перечня объектов и работ, сроков ввода в эксплуатацию и ассигнований на планируемый период, перечня задельных объектов и готовности территории к застройке
Данные о годовой потребности в материально-техни-	Выявление общей потребности в основных материаль-	Расчет общей потребности в основных материально-тех-

ческих ресурсов	но-технических ресурсах на программу работ, данные для составления заявок	нических ресурсах на годовую (двухлетнюю) программу работ, составление годовых заявок
Пояснительная записка	Пояснения и замечания по предложениям формирования годовой программы	Расчет основных параметров строительства объектов, описание условий строительства и увязка их с предполагаемыми объемами

10.14. При анализе проекта внутрипостроечных титульных списков объектов строительно-монтажная организация проверяет:

- соответствие планируемых годовых объемов работ утвержденным в пятилетних планах лимитам капитальных вложений и строительно-монтажных работ;
- наличие и сроки выпуска проектно-сметной документации;
- предполагаемый объем задела на начало планируемого года и на последующий год;
- подготовку территории (отселение, снос строений, намыв, выторфовывание, планировку территории на 1 января планируемого года);
- сроки выполнения заказчиком общегородских инженерных мероприятий (прокладку магистральных инженерных сетей и коммуникаций) и оборудования территории, строительства инженерных сооружений, а также их соответствие требуемым срокам ввода объектов в эксплуатацию.

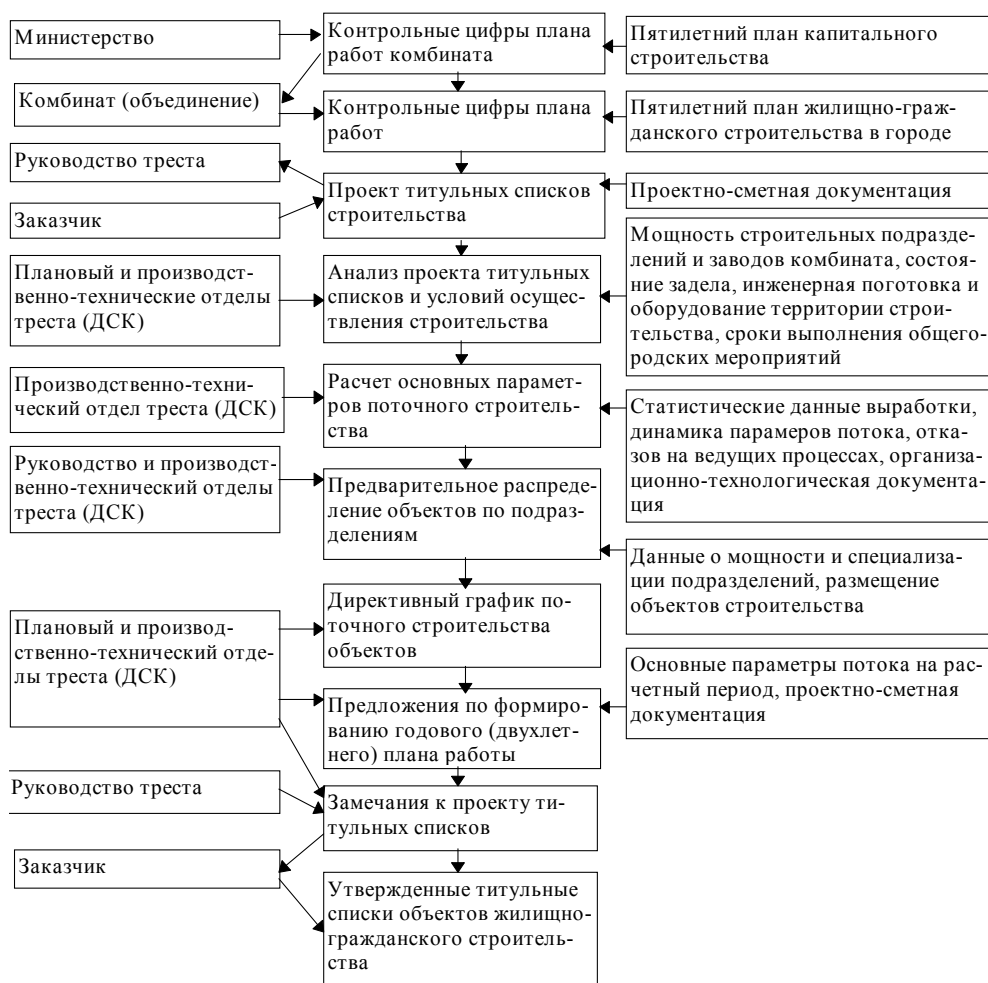


Рис. 16. Порядок разработки предложений по формированию годовой программы работ

10.15. В результате анализа проектов детальной планировки жилых массивов и микрорайонов должны быть определены: участки и градостроительные комплексы, очередность строительства участков (градостроительных комплексов), микрорайонов и их объектов. Уточняются ожидаемые сроки выполнения работ и мероприятий, осуществляемых заказчиком и в зависимости от них – возможные сроки начала строительства. При этом должны быть использованы материалы проектов организации строительства жилых микрорайонов и отдельных объектов.

По срокам возможного начала строительства и предлагаемым срокам ввода объектов в эксплуатацию устанавливается период строительства и проверяется его соответствие нормативной продолжительности согласно СНиП 1.04.03-85.

Распределяются объекты строительства между организациями в соответствии с их производственной мощностью, специализацией и районом производства работ.

10.16. Строительно-монтажные организации совместно с заказчиком рассматривают предложения (заказы) на работы, выполняемые подрядным способом, составляют протоколы согласования и направляют их вышестоящим организациям. В этих документах объемы строительно-монтажных работ должны быть распределены для каждого строительного подразделения и для каждой стройки, а также по кварталам года с таким расчетом, чтобы был обеспечен ввод объектов в эксплуатацию в нормативные сроки. Прежде всего необходимо предусматривать завершение строительства в установленные сроки ранее начатых объектов.

10.17. Директивный график работ разрабатывается с целью выявления технологической возможности выполнения запланированных объемов работ и ввода объектов в эксплуатацию в предлагаемые сроки; формируется график по объектам и стадиям работ в следующей очередности:

распределение объемов строительства при условии равномерной загрузки заводов в течение года и с учетом территориального размещения объектов;

распределение объектов строительства по подразделениям строительно-монтажной организации и потокам с учетом принятой специализации, территориального размещения объектов, типов зданий и сроков ввода в эксплуатацию;

разработка графика поточного строительства с учетом непрерывной работы специализированных потоков и их увязки между собой и с работой субподрядных организаций, а также с учетом равномерного использования ресурсов.

По данным графика устанавливается потребность в материально-технических и финансовых ресурсах по месяцам и кварталам и в целом на планируемый год, проверяется соответствие сроков ввода объектов в эксплуатацию предлагаемым в проекте внутрипостроечных титульных списков, а также своевременность выполнения строительно-монтажных работ, инженерных сетей и инженерного оборудования другими организациями города (района).

10.18. В результате разработки предложений должны быть выявлены расхождения с проектом внутрипостроечных титульных списков по вопросам возможности включения объектов в план работ, объемам работ, срокам ввода в эксплуатацию, финансированию и материально-техническому обеспечению, требованиям к срокам окончания инженерных сетей и коммуникаций, подготовке территории, инженерных сооружений и других работ, выполняемых заказчиком или по его заданиям строительно-монтажными и специальными организациями, которые подчиняются другим министерствам и ведомствам.

На основании расчетов строительно-монтажная организация составляет замечания по проекту внутрипостроечных титульных списков: замечания и проект плана финансирования, необходимый для поточной организации строительства, передаются заказчику для корректировки предложений по формированию годового плана и титульного списка объектов строительства.

10.19. Документация по организации работ годовой программы строительного подразделения непрерывным потоком разрабатывается на основании утвержденных внутрипостроечных титульных списков и состоит из материалов, указанных в табл. 28.

Указанная документация разрабатывается в следующем порядке: подготовка исходных данных; распределение объектов по подразделениям строительно-монтажной организации и субподрядным организациям;

расчет параметров поточного строительства; разработка графика поточного строительства; разработка графиков материально-технического обеспечения.

Примерная схема разработки документации по организации работы строительных подразделений непрерывным потоком приведена на рис. 17.

Таблица 28

Документ	Назначение
Расчет уровня надежности и величина параметров потока на планируемый период	Определение величины показателей организационно-технологической надежности и параметров непрерывного потока на расчетный период
Последовательность возведения зданий и распределение их по подразделениям, строительно-монтажным и субподрядным организациям	Изображение территориального расположения объектов, инженерных сетей и коммуникаций, распределение объектов по исполнителям, установление последовательности возведения зданий и сооружений
Годовой (двухлетний) график работы строительно-монтажной организации непрерывным потоком	Установление сроков и последовательности выполнения работ по технологическим стадиям производства и отдельным ведущим видам работ, сроков возведения объектов жилого и нежилого назначения. Определение загрузки бригад в течение года и планируемого выполнения строительно-монтажных работ в стоимостном выражении
Графики комплектной поставки материалов, полуфабрикатов и изделий потребности в машинах и механизмах	Определение количества и сроков поставки сборных железобетонных конструкций, материалов, полуфабрикатов и оборудования на программу работ строительно-монтажной организации с учетом кооперируемых

Пояснительная записка

поставок. Установление потребности подразделения в основных машинах и механизмах для непрерывного функционирования потоков

Обоснование принятых инженерных решений по технологии и организации поточного строительства, комплексности застройки массивов, повышению уровня надежности принятых решений, выбору величины параметров потока, потребности в ресурсах, технико-экономические показатели.

10.20. Распределение объектов строительства между подразделениями строительно-монтажной организации производится с учетом архитектурно-конструктивной характеристики и технологической оценки объектов двухлетней программы строительства, определяемой по проектам и сметам, технологической и объектной специализации подразделений, территориального распределения объектов, района работ строительного подразделения и его мощности.



Рис. 17. Порядок разработки документации по организации работы комбината (объединения) непрерывным потоком

10.21. Последовательность возведения объектов устанавливается с таким условием, чтобы каждый поток был обеспечен необходимым объемом по возведению зданий одной и той же серии, благодаря чему создаются условия для совершенствования технологии и роста производительности труда. При этом должны учитываться территориальное размещение жилых домов в районах массовой застройки и рассредоточенных внутри города и за городом, сроки предоставления площадки под застройку, готовность инженерных сетей и коммуникаций, свайных фундаментов и подземной части зданий, равномерная загрузка производственных цехов базы домостроения.

10.22. Для определения ранних сроков начала строительства предварительно разрабатываются графики и стройгенпланы поточного строительства. На стройгенплане показываются схема размещения объектов строительства с разбивкой на участки комплексной застройки и очереди, места прокладки инженерных сетей и коммуникаций, их подключение к действующим магистралям, размещение башенных кранов и привязку типовых объектных стройгенпланов к конкретным условиям строительства. В графиках в укрупненных измерителях с разбивкой на стадии (возведение подземной части зданий, монтаж поэтажных конструкций надземной части и отделочные работы) указываются сроки строительства зданий с учетом непрерывной загрузки потоков, сроков окончания подготовки территории, инженерных сетей коммуникаций и их трассировки (первоочередное возведение зданий, через которые проходят инженерные сети), возможностей специализированных субподрядных организаций и оптимальных технологических сроков строительства зданий.

10.23. Директивный график поточного строительства объектов составляется с использованием циклограмм поточного возведения типовых зданий каждой серии, уточненных на рассматриваемый расчетный период. Графиком предусматривается производство работ по системе постоянно действующих поточных линий, развитие

потоков во времени и по отдельным районам, увязка специализированных потоков между собой, схема перемещения бригад и машин с объекта на объект, а также общий объем работ по периодам, соответствующий мощности промышленного производства строительного-монтажной организации.

10.24. Календарный график работы строительного-монтажных организаций непрерывным потоком следует разрабатывать в такой очередности:

- определение последовательности возведения объектов;

- определение общей стоимости строительства объектов по технологическим стадиям производства работ с выделением стоимости общестроительных работ внутри каждой стадии;

- уточнение комплекса работ, выполняемых по каждой стадии, и определение специализированных подразделений для их выполнения;

- выявление условий производства работ (наличие инженерных сетей и коммуникаций или указание сроков их готовности, необходимость сноса строений, переноса коммуникаций, намыва и планировки территории);

- определение интенсивности каждого специализированного потока по возведению зданий с учетом показателей надежности;

- определение необходимого количества параллельных специализированных потоков для выполнения программы работ собственными силами, а также силами привлекаемых субподрядных организаций;

- распределение объектов строительства по специализированным потокам с учетом технологичности объектов, принятой специализации, территориального размещения и директивных сроков ввода их в эксплуатацию;

- составление календарного графика поточного строительства.

В календарном графике поточного строительства по каждому объекту предусматриваются сроки строительства, позволяющие организовать работу каждой монтажной бригады строительного управления. Для этого по строительным-монтажным организациям и их управлениям определяются:

- количество объектов каждой серии;

- потребность в конструкциях, деталях и материалах для строительства крупнопанельных зданий;

- нормативный задел по работам подземной части;

- обеспеченность проектно-сметной документацией в полном объеме;

- состояние инженерной подготовки площадки строительства и территории застройки, инженерного оборудования;

- загрузка подразделений строительного-монтажной организации и субподрядных, а также предприятий стройиндустрии;

- наличие монтажных кранов, транспортных средств и других строительных машин и механизмов.

10.25. Объекты и их группировки оценивают в зависимости от следующих характеристик:

- тип и серия проектов, их модификация (секционность, ориентация, конфигурация и тип фундаментов, наличие встроенных или пристроенных помещений и пр.);

- территориальное размещение объектов, стесненность площадки;

- назначение – объекты государственные, культурно-бытовые, кооперативные и предназначенные для переселения жильцов из сносимых зданий;

- наличие в строительных организациях утвержденной и комплектной проектно-сметной документации, в том числе по инженерным сетям и коммуникациям;

- состояние инженерной подготовки и оборудования территории;

- занятость строительной площадки строениями, линиями электропередач и пр.;

- состояние строительства (объект, переходящий с предыдущего года, вновь начинаемый или переходящий на следующий год).

10.26. График поточного строительства объектов охватывает:

- расчет месячного ввода объектов в эксплуатацию, потребности в комплектах деталей, плановый и нормативный задел по строительным управлениям;

- определение ожидаемой (с заданной вероятностью) продолжительности строительства типовых зданий и основных этапов работ, соответствующих полной загрузке специализированных подразделений и бригад рабочих, возможности производственной базы строительного-монтажной организации по поставке деталей;

- учет организационно-технологической надежности строительного производства;

- единые формы графиков строительства надземной и подземной частей зданий, графиков работ по инженерной подготовке территории.

Разрабатывать график поточного строительства следует по трем технологическим стадиям: возведение подземной части зданий, возведение надземной части, специальные и отделочные работы. При большой технологической специализации подразделений или привлечении субподрядных специализированных организаций стадии могут быть расчленены на комплексные процессы, например, земляные работы, устройство свайных фундаментов, устройство ростверка и монтаж конструкций подземной части здания.

10.27. Все объекты в рамках планируемого года делятся на пять групп:

- 1) объекты, переходящие с прошлого года в стадии отделки;

- 2) объекты, переходящие с прошлого года в стадии монтажа или возведения подземной части здания;

- 3) объекты, строительство которых необходимо начать и закончить в текущем году;

- 4) заделные объекты, которые переходят на следующий год в стадии возведения подземной и монтажа надземной частей зданий;

- 5) заделные объекты, которые переходят на следующий год в стадии отделочных работ.

Объекты третьей группы могут быть различной готовности к строительству. Основными факторами, определяющими готовность к строительству и возможные сроки начала монтажа, являются: наличие проектно-сметной документации, финансирование в необходимом объеме, состояние инженерной подготовки (сноса строений, переноса коммуникаций, планировки территории и пр.), наличие проложенных инженерных сетей и коммуникаций и др.

10.28. При составлении графика поточного строительства объекты годовой программы предварительно разбивают на несколько очередей (приоритетных групп), определяющих последовательность строительства. К первой очереди относятся здания первой и второй групп, ко второй – объекты третьей группы, имеющие высокую степень готовности к строительству, к третьей – объекты третьей группы по срокам предоставления площадки строительства и готовности инженерных сетей, к четвертой – заделанные объекты в порядке сроков инженерной подготовки. В составе каждой приоритетной группы объекты с точки зрения очередности их строительства могут быть равноценны или записаны в порядке желаемой очередности их монтажа.

Если в списке есть объекты, через которые проходит единая инженерная сеть, задается строгая последовательность монтажа. По некоторым объектам могут быть известны конкретные сроки раннего начала монтажа или заданы директивные сроки окончания строительства.

10.29. Всю территорию, на которой располагаются объекты строительства, следует разделить на несколько районов строительства: административный, жилой массив, улица или несколько улиц. Для всех объектов годовой программы в зависимости от адреса строительства устанавливается принадлежность к определенному району.

Объекты строительства распределяют между СМУ и бригадами, руководствуясь их специализацией и районом производства работ. По каждому СМУ и по каждой бригаде устанавливаются объекты и серии домов, по возведению которых она специализируется, а также те объекты и серии домов, которые бригада может возводить без существенного снижения производительности.

Для эффективной работы строительных подразделений и с целью сокращения перебазировок для каждого СМУ или бригады устанавливаются основные и смежные районы производства работ.

10.30. Организационно-технологическая надежность строительного производства, предусматриваемая в графиках поточного строительства, достигается благодаря выполнению следующих мероприятий:

продолжительность этапов работ, включаемых в графики, устанавливается не детерминированная, а ожидаемая с оптимальной вероятностью;

окончание работ определяется интервалом значений, зависящим от среднеквадратического отклонения интенсивности ведущих процессов;

минимальные организационные перерывы между этапами работ определяются величиной среднеквадратического отклонения и заданным уровнем надежности, а также видом работ;

определяются и учитываются резервы времени, фронта работ, машин и механизмов, материальных и финансовых ресурсов.

Если в построенных графиках не обеспечивается директивный срок ввода объекта в эксплуатацию, необходимо прибегнуть к другим вариантам технологии и организации (изменение количества кранов и состава бригад, изменение сменности, степени совмещения процессов, их интенсивности и продолжительности), что позволит выполнить работу в заданный срок с учетом вероятностных показателей, ожидаемой продолжительности и организационных перерывов.

В случае, если изменение технологии и организации работ не позволяет обеспечить выполнение работ в заданный срок с необходимыми организационными перерывами, следует изменить последовательность возведения объектов таким образом, чтобы вначале строить объекты меньшего объема работ. Затем с объектов, где имеются резервы времени, следует перебросить дополнительные материально-технические и трудовые ресурсы.

Если эти возможности исчерпаны, объект должен быть поставлен под особый контроль, обеспечена первоочередная поставка материально-технических ресурсов, т. е. предусмотрено создание условий для максимального повышения уровня организационно-технологической надежности и тем самым сокращена продолжительность этапов работ и перерывов между ними.

10.31. При составлении графика строительства объектов должно выполняться основное ограничение по мощности строительного-монтажных организаций. Потребность в сборных железобетонных изделиях и конструкциях каждой группы в каждом месяце планируемого периода не должна превышать мощности технологических линий заводов. Допускается временное использование страховых запасов изделий с последующим их восполнением.

Равномерность потребления материальных ресурсов достигается путем изменения последовательности возведения объектов, интенсивности их монтажа, количества кранов, закрепления объектов за другими бригадами с большим производственным потенциалом.

Если в процессе построения графика при заданных наборе объектов годовой программы, количестве бригад и мощности заводов непрерывность в работе бригад не достигается, то необходимо выявить дефицит тех или иных ресурсов, оценить их количество и передать заключение руководству строительного-монтажной организации для принятия решений. При ликвидации узких мест за счет замены некоторых объектов, перераспределения или ввода дополнительных мощностей изменяются исходные данные и производится повторное моделирование.

Когда невозможно увеличить мощность или заменить объекты, вводится допустимая величина резерва времени бригад при переходе с объекта на объект. Разрабатывается такой вариант графика, для которого при

соблюдении ограничений суммарное значение резерва времени по всем бригадам строительной организации будет минимальным.

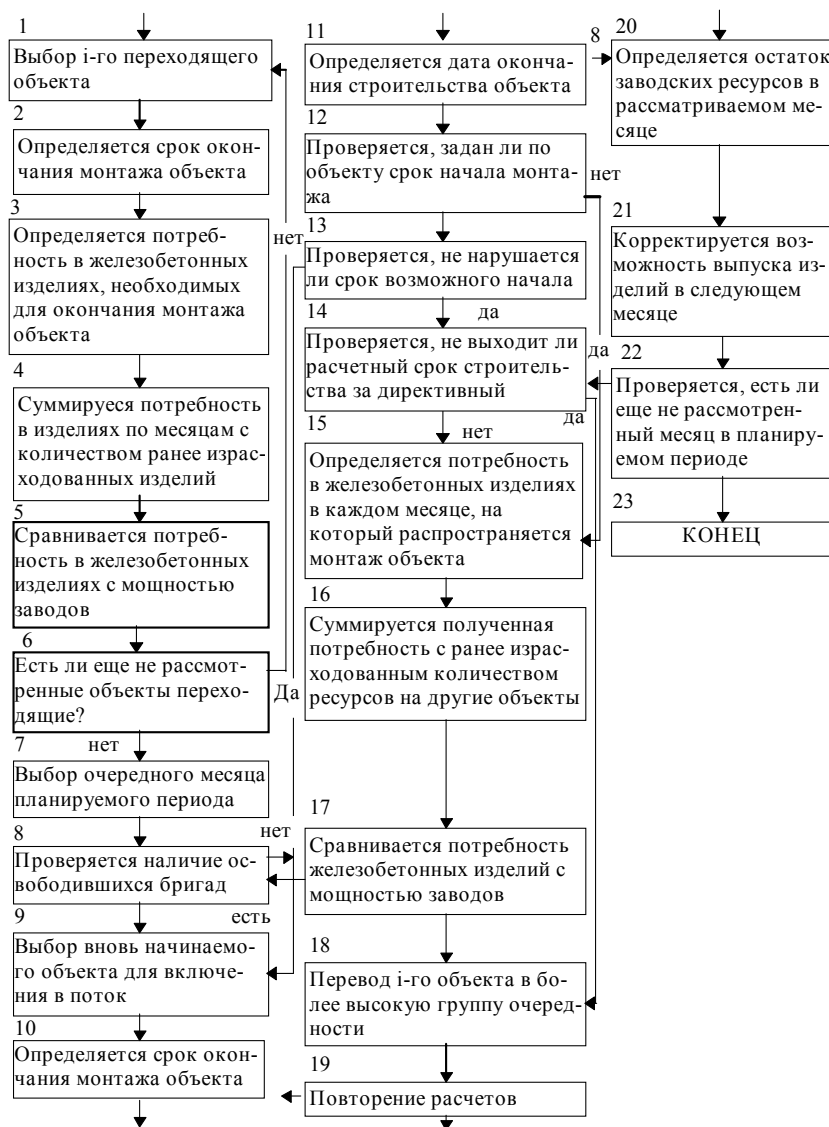


Рис. 18. Укрупненная блок-схема алгоритма разработки годового графика монтажа объектов непрерывным потоком

10.32. Укрупненная блок-схема алгоритма, моделирующего процесс монтажа объектов строительной организации, приведена на рис. 18.

Блок 1. Выбирается очередной переходящий в стадию монтажа объект, устанавливается его серия и тип, а также бригада монтажников, осуществляющих монтаж объекта.

Блок 2. Определяется срок окончания монтажа объекта путем умножения количества оставшихся захваток на продолжительность монтажа одной захватки и деления результата на коэффициент готовности. Определяется срок освобождения бригады.

Блок 3. Определяется месячная потребность в железобетонных изделиях, необходимых для окончания монтажа объекта.

Блок 4. Суммируется полученная потребность в железобетонных изделиях по месяцам с количеством изделий, израсходованных для ранее рассмотренных переходящих домов.

Блок 5. Сравняется суммарная потребность в железобетонных изделиях в каждом месяце планируемого периода, на который распространяется монтаж переходящего объекта, с мощностью технологических линий заводов. Если потребность в изделиях не превышает возможности заводов, то объект закрепляется за бригадой, включается в поток и управление передается на следующий блок.

Блок 6. Проверяется, есть ли еще не рассмотренные переходящие объекты. Если таковые имеются, то повторяется аналогичная работа блоков 1 – 5 для очередного переходящего объекта до тех пор, пока не будут рассмотрены все переходящие объекты.

Блок 7. Выбирается очередной месяц планируемого периода. Блок 7 является начальным в основной ветви алгоритма, рассматривающего вновь начинаемые строительством объекты.

Блок 8. Проверяется наличие бригад, освобождающихся в рассматриваемом периоде, и среди них выбирается бригада наиболее раннего срока высвобождения. Устанавливаются районы и объекты (серии домов), на возведение которых она специализируется.

Блок 9. Выбирается новый объект для данной бригады.

Блок 10. Выбранный объект закрепляется за бригадой, определяется срок его монтажа с учетом обеспечения заданного уровня надежности.

Блок 11. Определяется дата окончания монтажа подземной части объекта и дата окончания строительства объекта.

Блок 12. Проверяется, задан ли по данному объекту ранний срок начала монтажа.

Блок 13. Блок 14. Проверяется заданный срок.

Блок 15. Определяется потребность в железобетонных изделиях в каждом месяце, на который распространяется монтаж объекта.

Блок 16. Суммируется полученная потребность с ранее израсходованным количеством ресурсов на другие объекты.

Блок 17. Проверяется, не превышает ли суммарная потребность в изделиях мощности заводов. Если по каждому месяцу заводских ресурсов достаточно, объект окончательно закрепляется за бригадой и включается в поток.

На этом рассмотрение данного объекта заканчивается и управление передается на блок 8, в котором проверяется наличие бригад, освобождающихся в рассматриваемом месяце.

Если бригада имеется, рассмотренная процедура выбора и включения объекта в поток повторяется. После того, как все бригады, освобождающиеся в данном месяце, будут рассмотрены, управление передается на блок 22. Определяется остаток или дефицит ресурсов строительной-монтажной организации в рассматриваемом месяце, для чего из заданной мощности заводов вычитается суммарная потребность в изделиях различных групп на монтаже.

Блок 21. Корректируется возможность выпуска изделий строительными-монтажными организациями в следующем месяце путем суммирования остатка ресурсов с заданной мощностью организации в данном месяце. Корректировка обеспечивает интегральный учет мощности строительной-монтажной организации. После этого выбирается следующий месяц планируемого периода (блок 22) и расчет повторяется. По окончании планируемого периода расчет заканчивают.

Если в результате проверки в блоке 13 выясняется, что расчетный срок начала монтажа надземной части рассматриваемого объекта оказался раньше даты готовности подземной части этого объекта и организационного перерыва, вычисленного с учетом установленного уровня надежности, выбирается для данной бригады объект с более ранним сроком готовности подземной части. Если таких объектов в списке нет, принимаются меры по ускорению возведения подземной части здания на определенный срок или возможности совмещения процесса монтажа с окончанием работ на подземной части здания.

Может оказаться, что по выбранному объекту задан директивный срок окончания строительства (блок 14). Если нормативный срок нарушается, то объект переводят в более высокую группу очередности и расчет повторяется. В этом случае в блоке 14 проверяется, не выходит ли расчетный срок строительства за рамки директивного. Если нет, то далее переходит на блок 15 и расчеты повторяются обычным путем.

При работе блока 17 может оказаться, что потребность в железобетонных изделиях в каком-либо месяце превышает возможности строительной-монтажных организаций. В этом случае проверяется возможность изменения интенсивности монтажа, использования изделий или запаса их на складе. Если и при этом потребность превышает возможности строительного подразделения, объект возвращается в список.

10.33. В результате построения графика ведущего процесса – монтажа зданий, устанавливаются поздние сроки окончания работ по возведению подземной части зданий и ранние сроки начала работ по их отделке.

10.34. График поточного производства работ по подземной части зданий строится аналогичным способом. Рассматривается непрерывная работа специализированных бригад и соответствующих комплектов машин для работ, устройства свайных фундаментов, ростверка и монтажа конструкций подземной части зданий с ограничениями по возможностям ведущих машин, мощности строительных подразделений и поставке сборных железобетонных конструкций. При этом учитываются ожидаемая с заданной вероятностью продолжительность процессов и необходимые организационные перерывы, обеспечивающие своевременную передачу фронта работ и их окончание.

10.35. При построении графика производства отделочных работ учитываются непрерывная работа специализированных бригад отделочников, требуемые сроки ввода объектов в эксплуатацию, продолжительность работ, ожидаемая с заданной вероятностью, и очередность объектов, определяемая подготовкой фронта работ.

Если срок окончания работ с соответствующим организационным перерывом превышает директивный, предпринимают меры по увеличению числа исполнителей, последовательности включения объектов в поток или изменению технологии и организации процессов вплоть до их совмещения на технологически возможную величину.

10.36. Документация на годовую программу работ строительной организации непрерывным потоком служит основой для формирования производственно-экономического плана (стройфинплана).

Графики очередности строительства объектов годовой производственной программы являются базой для составления плана ввода в эксплуатацию жилых домов и объектов соцкультбыта.

По графикам потребности в материальных ресурсах по объектам годовой производственной программы объединения (по номенклатуре) составляются планы материального обеспечения и комплектации, работы

производственных, подсобных предприятий и УПТК. Графики потребности в технических ресурсах по объектам годовой производственной программы объединения по типам (маркам) машин, механизмов используются для составления планов работы строительных машин и механизмов, для управления механизацией.

10.37. В основу разработки календарного расписания рациональной эксплуатации наличного парка строительных машин организации должен быть положен принцип формирования комплектов последовательно заменяемых машин, обслуживающих один специализированный поток или объект. Такой принцип обеспечивает: снижение влияния наличия отдельных видов машин на выполнение годовой производственной программы; соблюдение директивных сроков ввода объектов в эксплуатацию; оперативное реформирование календарного плана работы машин; эффективность эксплуатации парков машин.

График распределения наличных монтажных кранов по объектам строительства формируется на основе принципа взаимозаменяемости с помощью метода дифференцированного выбора монтажных кранов на один объект. Эффективность реализации дифференцированного метода распределения монтажных кранов проявляется в снижении себестоимости механизации работ, повышении фондоотдачи на каждый высотный кран, сокращении удельных капитальных вложений при возведении зданий повышенной этажности.

10.38. В состав согласованной и утвержденной документации по организации работы строительных подразделений непрерывным потоком (на примере г. Ярославля) входят графики:

очередности строительства объектов годовой производственной программы по строительным управлениям; потребности в трудовых ресурсах по объектам для специализированных (комплексных) бригад (по месяцам, кварталам, на год) – форма дана в табл. 29;

потребности в технических ресурсах на объекты годовой производственной программы по типам (маркам) машин, механизмов (по месяцам, кварталам, на год) – форма дана в табл. 30;

взаимоувязки специализированных потоков и распределений капитальных вложений по объектам (на месяц, квартал, год).

Таблица 29

Работа	Характеристика бригады		I квартал			II квартал			III квартал			IV квартал			
	Фамилия бригадира	Количество рабочих, чел.	Выработка на спецпоток	январь	февраль	март	апрель	май	июнь	июль	август	сентябрь	октябрь	ноябрь	декабрь

Таблица 30

Марка, инвентарный номер крана	Количество маш.-см	I квартал			II квартал			III квартал			IV квартал			
		январь	февраль	март	апрель	май	июнь	июль	август	сентябрь	октябрь	ноябрь	декабрь	

Проектирование организации комплексного поточного жилищно-гражданского строительства в городах*

* Разделы 11, 12, 13 разработал в лаборатории организации строительства предприятий, зданий и сооружений ЦНИИОМТП инж. Перльштейн В. З.

11. Содержание проектных решений и документации

11.1. Документация по организации комплексного поточного строительства города должна охватывать пятилетний период. Такая величина планового периода обуславливается технологией документального

оформления строительства, продолжительностью подготовки и принятия необходимых решений, длительностью проведения изыскательских и проектных работ, а также продолжительностью организационных мероприятий по подготовке городских территорий к застройке и их инженерному оборудованию.

Документация по организации комплексного поточного строительства оформляется в виде проекта организации застройки города, который разрабатывается на основе принципа непрерывного планирования. Проектируемый организационный документ охватывает период от двух до пяти лет, но разрабатывается ежегодно с учетом фактического выполнения работ и вовлечения в расчет года, следующего за предыдущим плановым периодом.

11.2. Целью разработки проекта организации застройки города является:

увязка плановых заданий по вводу с производственными возможностями по их реализации, выбор наилучшего (или приемлемого) организационного режима их выполнения;

определение и обоснование режима перехода к равномерному ритму ввода объектов и опережающей инженерной подготовке площадок и территорий;

целенаправленная координация деятельности участников городского строительства, упорядочение работ по отводу участков и проектированию;

определение финансовых, материально-технических и людских ресурсов, требуемых для осуществления строительства в заданных объемах;

определение в соответствии с общей градостроительной ситуацией сроков застройки отдельных городских территорий и их своевременная инженерная подготовка;

определение сроков проектирования и строительства отдельных объектов строительства в увязке с общими заданиями по вводу, имеющимися мощностями и намеченной последовательностью застройки городских территорий.

11.3. Проект организации застройки города должен содержать документы двух уровней детализации:

на пятилетний период, в которых определяются общие показатели основных организационных компонентов;

на двухлетний период, в которых эти показатели конкретизируются по адресам строительства, срокам выполнения проектных и строительных работ, а также устанавливаются конкретные поточные линии по возведению жилых и культурно-бытовых зданий.

Документацией на пятилетний период в составе проекта организации застройки города определяются с разбивкой по календарным кварталам и годам следующие показатели:

ввод мощностей жилого, коммунального и культурно-бытового строительства по заказчикам и подрядчикам;

размеры капитальных вложений на жилищное, коммунальное и культурно-бытовое строительство по заказчикам;

объемы строительно-монтажных работ по видам строительства по подрядным организациям;

потребность в основных видах ресурсов, план производства и распределения по подрядным организациям комплектов сборного железобетона;

контрольные цифры по разработке и выдаче проектно-сметной документации (по состоянию на 1.07 каждого года планируемого периода);

распределение объемов строительства по территориям, подлежащим застройке в планируемом пятилетии.

В состав документации по организации застройки города на двухлетний период должны входить графики:

поточного возведения зданий и инженерного оборудования площадок;

строительства магистральных сетей и головных инженерных сооружений;

освобождения площадок и выделения площади под переселение;

проведения изыскательских и проектных работ, а также ведомости потребности в основных ресурсах.

11.4. Разработка документации (рис. 19) в составе проекта организации застройки города должна основываться на следующих принципах:

формирование основных показателей осуществляется на единой целевой основе, которой является обеспечение выполнения годовых заданий по вводу;

содержание показателей должно обеспечивать условия для планомерного развития поточного строительства в городе, повышения комплексности застройки и предусматривать переход к равномерному вводу полезной площади и опережающей инженерной подготовке;

организационно-технические решения должны увязывать задания по вводу с технологией строительства и его ресурсной базой, обеспечивая их правильное соотношение;

увязка осуществляется поэтапно, начиная от общих цифр на перспективном временном уровне. По мере того, как в результате разработки и реализации организационно-технических и проектных решений уточняется информация о будущем производстве, предметы увязки конкретизируются в разрезе адресов строительства, видов работ, номенклатуры ресурсов и точного места и времени их использования. При этом должны обеспечиваться преемственность и взаимовлияние поэтапно принимаемых решений;

комплекс организационно-технических решений, каждое из которых направлено на локальные цели, должен обеспечивать единство планов развития городского хозяйства, освоения капитальных вложений, материально-технического обеспечения, развития базы, размещения объемов строительства по городским территориям, отвода участков, проектирования и застройки территории. Названные организационно-технические решения должны служить инженерной подосновой плановых заданий.

11.5. При разработке проекта организации застройки города следует учитывать следующие особенности:

непрерывность процесса застройки города обуславливает, с одной стороны, отсутствие по отношению к городскому жилищному строительству в целом (за исключением строительства новых городов) подготовительного периода и периода развертывания потока и, с другой стороны, сложившуюся систему городского жилищного строительства с некоторыми устойчивыми параметрами, часть которых следует направленно изменить, например, повысить ритмичность, сократить продолжительность возведения объектов, увеличить или уменьшить объем строительства по отдельным сериям домов, перейти к опережающей инженерной подготовке, увеличить задел по проектно-сметной документации, изменить технологическую структуру задела по строительно-монтажным работам;

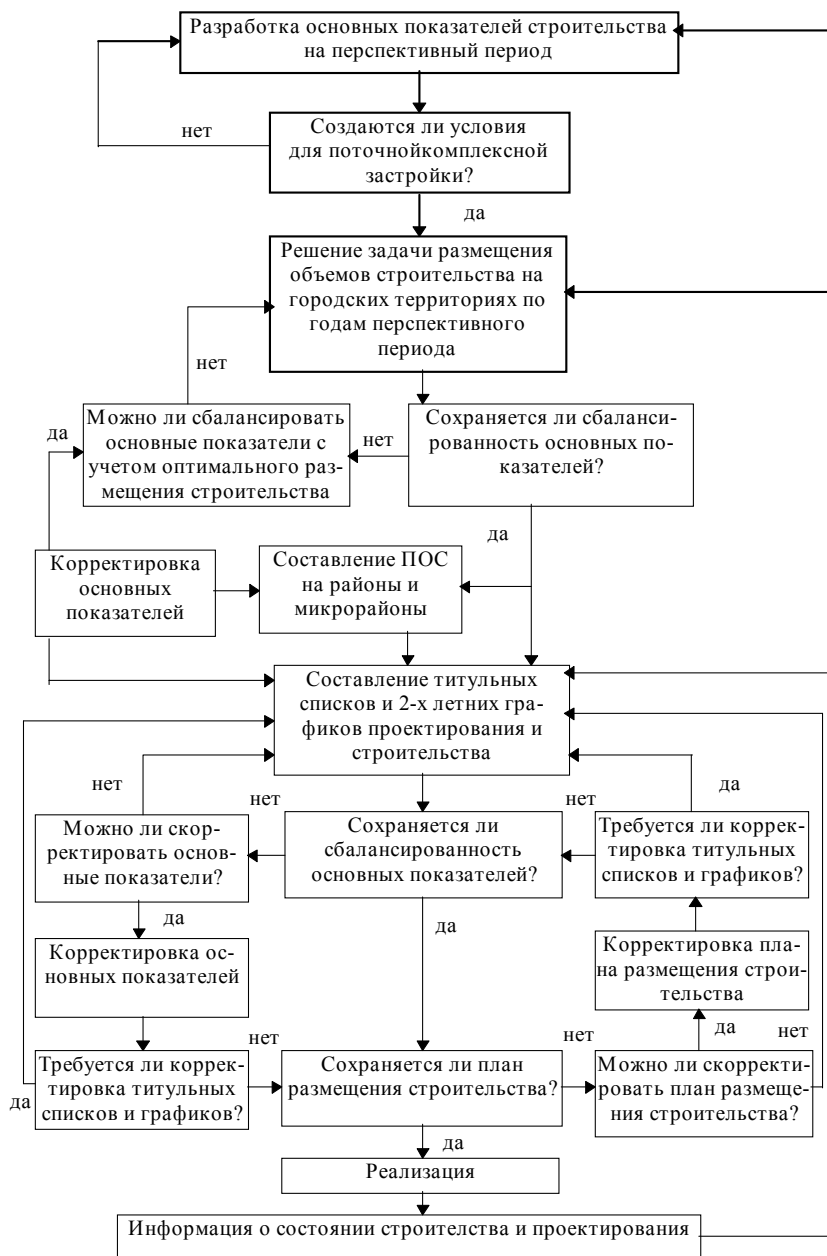


Рис. 19. Схема разработки документации по организации поточной комплексной застройки жилых районов города

система городского жилищно-гражданского строительства является, как правило, ресурсно замкнутой*, в связи с чем при разработке организационной документации должна решаться двуединая задача – выполнение плановых заданий по вводу с высокой эффективностью капитальных вложений и наилучшее использование строительно-монтажных мощностей с высокими технико-экономическими показателями;

содержание различного рода документов в составе проекта организации застройки города тесно связано между собой и изменение показателей, содержащихся в каком-либо из них, требует переработки (или корректировки) других документов. По мере прохождения технологических этапов формирования организационной документации (рис. 19) моделируемая в ней производственная ситуация конкретизируется. Поэтому на каждом из последующих этапов появляются новые критерии и ограничения, с более высокой достоверностью проверяется, насколько им соответствуют предыдущие результаты, насколько они отвечают требованиям поточности, комплектности, технологичности. В связи с этим все предыдущие результаты могут быть подвергнуты корректировке. Так как на каждом из последующих этапов количество обрабатываемой информации, количество получаемых результатов и трудоемкость их формирования возрастают, то с целью уменьшения повторных

пересчетов (а значит продолжительности и трудоемкости формирования документации в целом) весьма важно с возможно большей полнотой и точностью учитывать на самых ранних стадиях формирования документации требования, предъявляемая к содержанию проекта организации застройки в целом.

* Строительно-монтажные мощности, дислоцированные в городе, заняты почти полностью на его застройке и используют полностью основные материалы и конструкции, производимые на обеспечивающих их предприятиях стройиндустрии.

12. Основные показатели организации застройки города

12.1. Основные показатели организации застройки города характеризуют по отдельным календарным периодам общие размеры:

- ввода с дифференциацией его по типам жилых домов и объектам культурно-бытового назначения;
- капитальных вложений и объемов строительно-монтажных работ, а также структуры их по типам домов, видам работ и направленности средств на ввод объектов и создание задела;
- потребности в материальных и трудовых ресурсах;
- потребности в проектно-сметной документации;
- потребности в отведенных под застройку участках.

Содержание основных показателей в годовом разрезе должно рассматриваться компетентными органами и служить основой для составления народнохозяйственного плана жилищно-гражданского строительства города и его материально-технического обеспечения на перспективный период.

12.2. Основными показателями организации застройки города на третий и далее годы планируемого периода определяются рамки, в которых в последующих периодах должны формироваться двухлетние поадресные графики выполнения работ.

Значительное количество ежегодно строящихся объектов и отсутствие конкретных адресов строительства на вторую половину планируемого периода не позволяют при формировании основных показателей рассматривать отдельные объекты и поточные линии и требуют использования обобщенных методов расчета. Поэтому в результате составления двухлетних графиков поточного строительства может потребоваться корректировка основных показателей. Однако значительное изменение их может дестабилизировать народнохозяйственный план распределения капитальных вложений и материально-технических ресурсов и часто не представляется возможным. Это предъявляет повышенные требования к обоснованности и точности основных показателей организации застройки города. В связи с этим при их формировании следует учитывать конкретный технологический и организационный режим возведения объектов и строительного производства в целом, а при оценке осуществимости вариантов рассматривать не только годовую величину показателей, но и динамику их внутри каждого года, чтобы своевременно выявить возможные внутри какого-либо года пиковые потребности в объемах работ или ресурсах, которые не могут быть удовлетворены.

12.3. Разработка основных показателей осуществляется поэтапно. Вначале приближенно определяются годовые размеры основных показателей, а затем (после их апробации) динамика показателей внутри каждого года. Для этого на основе годовых заданий устанавливаются для каждой серии зданий помесечные размеры ввода; в заданиях должны быть учтены тенденции к наращиванию или уменьшению объемов строительства каждой серии, возможности заводов стройиндустрии и требования ритмичности строительного производства.

Помесечными размерами ввода должен предусматриваться переход к равномерной сдаче полезной площади не только по календарным кварталам, но и по месяцам. Одновременно при выполнении расчетов следует предусматривать переход от сложившейся практики сдачи жилых домов в последние числа месяца к равномерному вводу в течение месяца. Исходный (существующий) помесечный ритм ввода в среднемесячные сроки ввода (\bar{T}_m) определяются на основе фактических данных о сдаче объектов.

12.4. Капитальные вложения и объемы строительно-монтажных работ определяются по видам строительства. Для жилищного строительства названные показатели определяются раздельно – на возведение домов и на внутриквартальную инженерную подготовку.

Капитальные вложения и объемы строительно-монтажных работ по магистральным коммуникациям и головным инженерным сооружениям определяются на основе графика их строительства, разрабатываемого в процессе формирования сводного календарного плана застройки городских территорий в рассматриваемом перспективном периоде.

12.5. Определение размеров капитальных вложений и объемов строительно-монтажных работ на возведение жилых домов выполняется раздельно по сериям. Это позволяет при расчете учесть конкретную технологию их возведения.

На первом этапе при определении годовых показателей используются нормы задела. Годовые размеры капитальных вложений рассчитываются по формуле

$$S_n = \bar{s} [V_n(1 - K_n) + V_{n+1}K_{n+1}], \quad (35)$$

где S_n – размеры капитальных вложений для возведения в n -м году домов k -й серии; \bar{s} – средняя стоимость 1 м² полезной площади домов k -й серии; V_n, V_{n+1} – размеры ввода домов k -й серии в n -м, $(n + 1)$ -м году; K_n, K_{n+1} – норма задела для дома k -й серии на n -й, $(n + 1)$ -й год.

Для уточненных расчетов, выявляющих динамику капитальных вложений, и объемов строительно-монтажных работ по календарным кварталам, используется приводимая ниже методика.

Исходными данными для расчета являются годовые размеры ввода полезной площади с разбивкой по месяцам:

среднемесячные для каждого года сроки ввода \bar{T}_m ; стоимость 1 м² полезной площади; средняя продолжительность возведения домов рассматриваемой серии; график нарастания готовности домов рассматриваемой серии во времени.

График нарастания готовности (ордината – процент от стоимости, абсцисса – время от начала строительства) характеризует во времени динамику освоения капитальных вложений в процессе возведения домов и отражает в стоимостных показателях технологию работ. Продолжительность и, соответственно, график нарастания готовности могут изменяться по годам рассматриваемого периода в зависимости от планируемых мероприятий по совершенствованию организации и технологии возведения домов данной серии.

Существо методики расчета состоит в том, что графики возведения совокупности домов, сдаваемых в одном календарном квартале, заменяются графиком возведения одного дома-представителя, срок ввода которого соответствует среднеквартальному сроку ввода $\bar{T}_{кв}$ заменяемых домов. Площадь и стоимость такого дома-представителя равны общим размерам и стоимости площади, вводимой в рассматриваемом квартале.

В результате расчета выявляется, как распределяются по календарным кварталам капитальные вложения, которые должны осваиваться при возведении групп домов, сдаваемых в одном квартале. Порядок расчета следующий:

а) определяются среднеквартальные сроки ввода по формуле

$$\bar{T}_{кв} = \bar{T}_m + \frac{v_2 + 2v_3}{v}, \quad (36)$$

где v_2 (v_3) – размеры ввода во втором (третьем) месяце квартала; v – размеры квартального ввода.

б) для определения плана освоения капитальных вложений по домам, вводимым в n -м квартале, график нарастания готовности совмещается с календарной сеткой таким образом, чтобы точка абсциссы его, в которой ордината равна 100 %, совпала с $\bar{T}_{кв}$ n -го квартала. Разность ординат графика на границах календарных кварталов показывает, какая доля от стоимости вводимой в n -м квартале площади, должна в них осваиваться;

в) произведение стоимости домов, вводимых в n -м квартале, на эти доли дает абсолютные значения плана освоения капитальных вложений в n -м, $(n - 1)$ -м и т. д. кварталах, обеспечивающего сдачу в n -м квартале заданной площади с заданными ритмом и \bar{T}_m .

Сумма таких планов показывает размеры капитальных вложений по данной серии домов в целом.

Пример расчета. Определить размеры капитальных вложений по календарным кварталам 1987 – 1989 гг. на возведение девятиэтажных крупнопанельных домов.

Исходные данные

- 1) Годовые размеры ввода полезной площади с разбивкой по месяцам показаны в табл. 31.
- 2) Среднемесячные сроки ввода приняты для 1987 – 1988 гг. – середина (0,83 мес) III декады, для 1989 г. – конец II декады (0,67 мес), для 1990 г. – середина месяца (0,5 мес).
- 3) Полная сметная стоимость 1 м² полезной площади составляет 135,76 руб.
- 4) Средняя продолжительность возведения домов составляет 9 месяцев.
- 5) График нарастания готовности домов показан на рис. 20.

Порядок расчета рассмотрим на примере домов, вводимых в IV квартале 1987 г.

Среднеквартальный срок ввода этих домов составляет $\bar{T}_{кв} = 0,83 + (8 + 2 \times 12,5) / 26,5 = 2,1$ мес.

Таблица 31

Месяц	Год			
	1987	1988	1989	1990
	Ввод полезной площади, тыс. м ²			
Январь	5	8	8	8
Февраль	5	8	8	8
Март	13,5	9	9	9
Апрель	6	8	8	8
Май	8	8	8	8
Июнь	13,5	9	9	9
Июль	6	8	8	8
Август	8	8	8	8
Сентябрь	12	9	9	9
Октябрь	6	8	8	8
Ноябрь	8	8	8	8

Декабрь	12,5	9	9	9
Итого	103,5	100	100	100

Привязав к $\bar{T}_{\text{кв}}$ график нарастания готовности (рис. 20), получим, что к концу I квартала 1987 г. дома в среднем должны возводиться 0,9 месяца, а готовность их должна составлять 6,1 % (рис. 20). Эти же показатели составят соответственно для II квартала – 3,9 месяца и 31,5 %, а для III квартала – 6,9 месяца и 84,4 %.

Отсюда получаем, что для домов, вводимых в IV квартале 1987 г., освоение капитальных вложений должно составлять:

- в I квартале – 6,1 %;
- во II квартале – $(31,5 - 6,1) = 25,6$ %;
- в III квартале – $(84,4 - 21,5) = 52,9$ %;
- в IV квартале – $(100 - 84,4) = 15,6$ %.

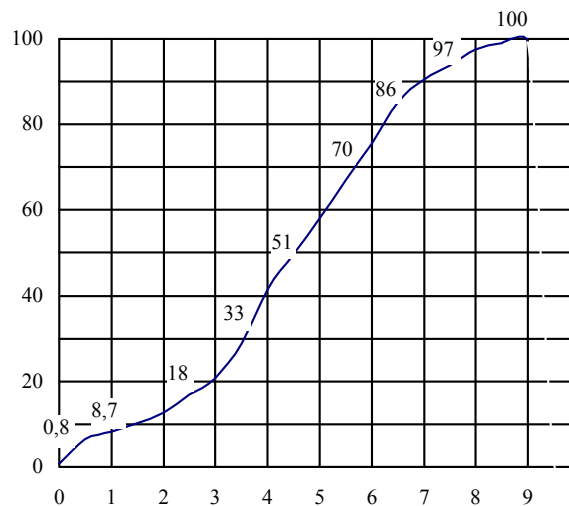
В IV квартале 1987 г. вводится 26,5 тыс. м² полезной площади (табл. 31). Стоимость этого ввода составляет $26,5 \times 135,76 = 3597,64$ тыс. руб. и по кварталам она распределяется следующим образом:

- I квартал $3597,64 \times 0,061 = 219,5$ тыс. руб.;
- II квартал $3597,64 \times 0,254 = 913,8$ тыс. руб.;
- III квартал $3597,64 \times 0,529 = 1903,2$ тыс. руб.;
- IV квартал $3597,64 \times 0,156 = 561,2$ тыс. руб.

Результаты такого расчета для всех календарных кварталов планируемого периода показаны в табл. 32.

12.5. Размеры капитальных вложений и объемов строительно-монтажных работ по внутриквартальной инженерной подготовке определяются отдельно по следующим видам работ: вертикальная планировка, подземные сети, дороги, благоустройство и озеленение.

а)



б)

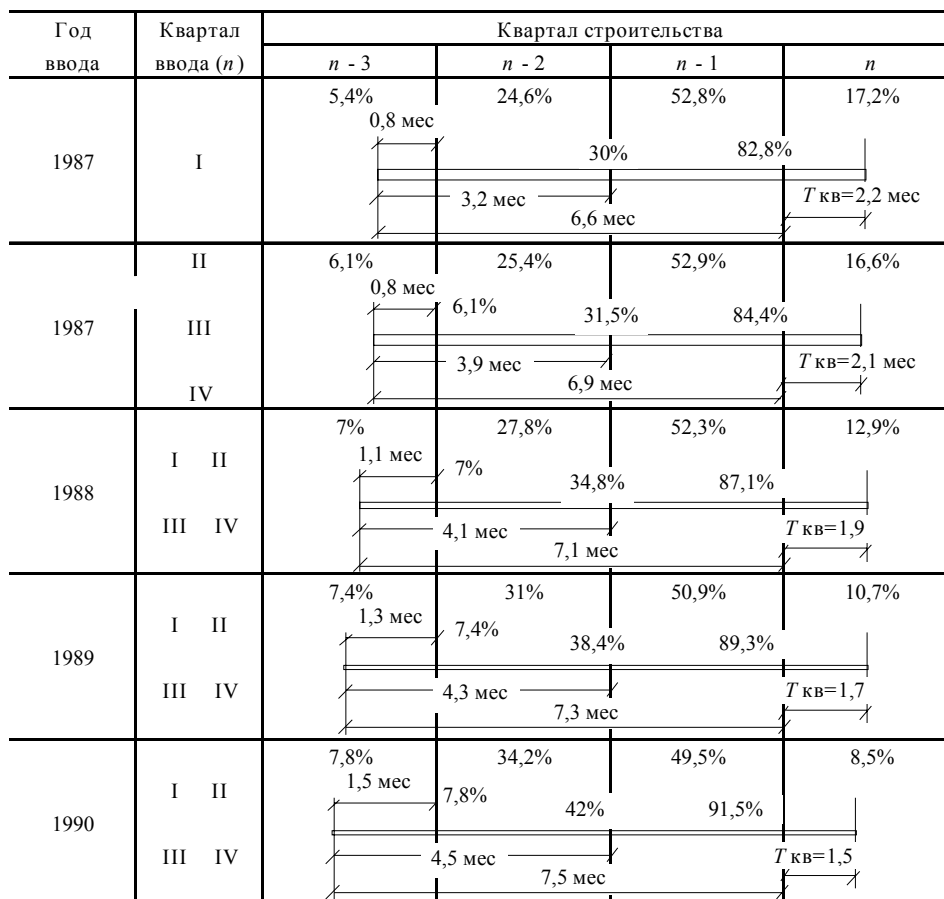


Рис. 20. Распределение капитальных вложений по календарным кварталам при возведении домов а – график нарастания готовности работ; б – распределение капитальных вложений

Таблица 32

Срок ввода жилых домов		Распределение капитальных вложений на возведение жилых домов по кварталам, тыс. руб.											
Год	квартал	1987 г.				1988 г.				1989 г.			
		I	II	III	IV	I	II	III	IV	I	II	III	IV
1987	I	548,7	-	-	-	-	-	-	-	-	-	-	-
	II	197,5	582,4	-	-	-	-	-	-	-	-	-	-
	III	896,6	1867,2	550,6	-	-	-	-	-	-	-	-	-
	IV	219,5	913,8	1903,2	561,2	-	-	-	-	-	-	-	-
1988	I	-	237,6	943,5	1775,1	437,8	-	-	-	-	-	-	-
	II	-	-	237,6	943,5	1775,1	437,8	-	-	-	-	-	-
	III	-	-	-	237,6	943,5	1775,1	437,8	-	-	-	-	-
	IV	-	-	-	-	237,6	943,5	1775,1	437,8	-	-	-	-
1989	I	-	-	-	-	-	251,2	1052,1	1727,5	363,2	-	-	-
	II	-	-	-	-	-	-	251,2	1052,1	1727,5	363,2	-	-
	III	-	-	-	-	-	-	-	251,2	1052,1	1727,5	363,2	-
	IV	-	-	-	-	-	-	-	-	251,2	1052,1	1727,5	363,2
1990	I	-	-	-	-	-	-	-	-	-	264,7	1160,7	1680
	II	-	-	-	-	-	-	-	-	-	-	264,7	1160,7
	III	-	-	-	-	-	-	-	-	-	-	-	264,7
Итого:		3639,8	3601	3634,9	3517,4	3394	3407,6	3516,2	3468,6	3394	3407,5	3516	3468,6

Это позволяет учесть динамику совмещения работ при переходе к опережающей инженерной подготовке.

Исходными данными для расчета являются:

годовые размеры ввода полезной площади по всей совокупности строящихся серий с разбивкой по календарным кварталам;

среднеквартальные сроки ввода полезной площади $\bar{T}_{кв}$;

средневзвешенная продолжительность возведения жилых домов;

средние продолжительности выполнения видов работ по инженерной подготовке и совмещение их с периодом возведения домов;

удельные показатели стоимостных затрат на 1 м² полезной площади по видам работ инженерной подготовки.

Продолжительность выполнения видов работ и степень совмещения их с периодом возведения домов определяются на основе анализа актов о выполненных работах, натурных наблюдений, а также экспертным путем.

Удельные показатели затрат на 1 м² полезной площади по видам работ определяются по проектно-сметной документации. Учитывая, что затраты эти в различных районах неоднозначны и зависят от целого ряда факторов,

при определении их средневзвешенных величин следует проанализировать достаточно представительное количество микрорайонов с общей площадью домов в размере, не меньшем годового ввода.

Для определения капитальных вложений по кварталам график совмещения работ накладывается на календарную сетку таким образом, чтобы срок окончания возведения дома совпал с $\bar{T}_{\text{кв}}$. Объемы работ по каждому из видов распределяются по календарным кварталам пропорционально распределению продолжительности их выполнения, т. е.

$$S_i = \frac{S_j v_n t_{ij}}{t_j}, \quad (37)$$

где S_i – капитальные вложения в i -м квартале по j -му виду работ, выполняемых для домов, вводимых в n -м квартале; s_j – удельный показатель затрат на 1 м² полезной площади по j -му виду работ; v_n – размеры ввода полезной площади в n -м квартале; t_j – продолжительность выполнения j -го вида работ; t_{ij} – продолжительность выполнения j -го вида работ в i -м квартале.

Расчет ведется последовательно для каждого квартала планируемого периода.

Пример расчета. Определить размеры капитальных вложений на внутриквартальную инженерную подготовку по календарным кварталам 1987 – 1989 гг.

Исходные данные:

Ввод полезной площади, тыс. м², по календарным кварталам в 1987 – 1990 гг. показан в табл. 33.

Таблица 33

Год	Ввод полезной площади, тыс. м ²				За год
	по кварталам				
	I	II	III	IV	
1987	62,9	69,9	65,5	72,2	270,5
1988	66,4	77	73,9	86,7	304
1989	77,1	81,6	83,7	85,6	328
1990	84,2	85,6	88,6	89,6	348

Среднеквартальные сроки ввода в 1987 г. – 2,2 мес, в 1988 г. – 2,1 мес, в 1989 г. – 1,8 мес, в 1990 г. – 1,6 мес.

Средневзвешенная продолжительность возведения домов составляет в 1987 г. – 8,5 мес, в 1988, 1989 и 1990 гг. – 9,6 мес. Как исходное совмещение работ по инженерной подготовке с возведением жилых домов принято, что в 1990 г. продолжительность по видам работ, мес, должна составлять: вертикальная планировка – 1; подземные сети – 2,5; дороги – 1,5; благоустройство и озеленение – 1.

Предусмотрено, что вертикальная планировка должна выполняться в полном объеме до начала всех других работ на площадке, подземные сети и 85 % объема дорог должно заканчиваться к началу монтажа надземной части. В соответствии с этим для каждого года планируемого периода запроектированы схемы совмещения работ, предусматривающие переход от существующего состояния к намеченному (рис. 21).

Удельные затраты, руб/м², по видам работ внутриквартальной инженерной подготовки составляют:

вертикальная планировка – 2,24

устройство подземных сетей

и инженерных сооружений – 8,7

устройство дорог – 3,59

благоустройство и озеленение – 1,51.

Относительные показатели распределения объемов работ по календарным кварталам определены на основании схем совмещения работ и среднеквартальных сроков ввода.

Рассмотрим расчет на примере подземных сетей для домов, вводимых в III квартале 1989 г. В этом квартале вводится 83,7 тыс. м² полезной площади. Полная сметная стоимость подземных сетей, обеспечивающих эксплуатацию домов, вводимых в III квартале 1989 г., составляет $8,7 \times 83,7 = 728,2$ тыс. руб. В соответствии с рис. 21 60 % объема работ должны быть выполнены в IV квартале 1988 г. и 40 % – в I квартале 1989 г.

Отсюда капитальные вложения на подземные сети для домов, вводимых в III квартале 1989 г. должны составлять:

в IV кв. 1988 г. – $728,2 \times 0,6 = 436,9$ тыс. руб. в I кв. 1989 г. – $728,2 \times 0,4 = 291,3$ тыс. руб.

В табл. 34 показано полученное в результате такого расчета распределение капитальных вложений на внутриплощадочные подземные сети по календарным кварталам планируемого периода, тыс. руб.

Сводные результаты расчета по всем видам работ представлены в табл. 35.

Год	Вид работ	Календарный план строительства			
		n - 3	n - 2	n - 1	n
1987	Возведение домов				T кв=2,2 мес
	Вертикальная планировка		45% 1,8 мес	55% 2,2 мес	
	Подземные сети		40% 1,8 мес	60% 2,7 мес	
	Дороги			85% 2 мес	15% 0,5 мес
	Благоустройство, озеленение				100% 1 мес
1988	Возведение домов				T кв=2,1 мес
	Вертикальная планировка	33% 1 мес	67% 2 мес		
	Подземные сети		14% 0,5 мес	86% 3 мес	
	Дороги		63,8% 1,5 мес	21,2% 0,5 мес	15% 0,5 мес
	Благоустройство, озеленение				100% 1 мес
1989	Возведение домов				T кв=1,8 мес
	Вертикальная планировка	100% 1 мес			
	Подземные сети	60% 1,8 мес	40% 1,2 мес		
	Дороги		85% 1,5 мес		15% 0,5 мес
	Благоустройство, озеленение				100% 1 мес
1990	Возведение домов				T кв=1,6 мес
	Вертикальная планировка	100% 1 мес			
	Подземные сети	80% 2 мес	20% 0,5 мес		
	Дороги	42% 0,5 мес	43% 0,5 мес		15% 0,5 мес
	Благоустройство, озеленение				100% 1 мес

Рис. 21. Распределение по календарным кварталам объемов по видам работ внутриквартальной инженерной подготовки

Таблица 34

Срок ввода жилых домов		Распределение капитальных вложений на внутриплощадочные подземные сети по кварталам, тыс. руб.											
год	квартал	1987 г.				1988 г.				1989 г.			
		I	II	III	IV	I	II	III	IV	I	II	III	IV
1987	II	364,9	-	-	-	-	-	-	-	-	-	-	-
	III	227,9	341,9	-	-	-	-	-	-	-	-	-	-
	IV	-	251,3	376,9	-	-	-	-	-	-	-	-	-
1988	I	-	80,9	496,8	-	-	-	-	-	-	-	-	-
	II	-	-	93,8	576,1	-	-	-	-	-	-	-	-
	III	-	-	-	90	552,9	-	-	-	-	-	-	-
	IV	-	-	-	-	105,6	648,7	-	-	-	-	-	-
1989	I	-	-	-	-	-	402,5	268,3	-	-	-	-	-
	II	-	-	-	-	-	-	426	284	-	-	-	-
	III	-	-	-	-	-	-	-	436,9	291,3	-	-	-
	IV	-	-	-	-	-	-	-	-	446,8	297,9	-	-
1990	I	-	-	-	-	-	-	-	-	-	586	146,5	-

	II	-	-	-	-	-	-	-	-	-	-	595,8	148,9
	III	-	-	-	-	-	-	-	-	-	-	-	616,7
Итого:		592,8	674,1	967,5	666,1	658,5	1051,2	694,3	720,9	738,1	883,9	742,3	765,6
В том числе на задел		-	80,9	590,6	666,1	-	402,5	694,3	720,9	-	586	742,3	756,6

Таблица 35

Вид работ	Распределение капитальных вложений по годам, тыс. руб.		
	1987	1988	1989
Вертикальная планировка			
Всего	770,3	847,9	770,5
В том числе на задел	375,9	543,1	578,8
Устройство подземных сетей и инженерных сооружений			
Всего	2900,5	3124,9	3129,9
В том числе на задел	1337,6	1817,7	2093,9
Устройство дорог			
Всего	1158,2	1196,7	1344,6
В том числе на задел	379	481,3	651,4
Благоустройство и озеленение			
Всего	408,4	459,1	495,3
Итого	5237,4	5628,6	5740,3
В том числе на задел	2092,5	2845,1	3324,1

12.6. Определение ресурсов для возведения жилых домов ведется по каждому виду работ отдельно по сериям. В качестве натурального показателя объема работ используется квадратный метр полезной площади домов рассматриваемой серии.

Исходными данными для расчета являются:

технологический график выполнения работ при возведении домов;

помесечные размеры ввода;

удельные показатели ресурсных затрат на 1 м² полезной площади по видам работ для каждой серии (стоимость, трудозатраты, материалоемкость, машино-смены и др.).

Годовые объемы по видам работ определяются по формуле

$$V_{j\bar{j}} = \sum_{i=t+1}^{12+t} v_i + 0,5 \left(\sum_{i=t+t_1}^t v_i + \sum_{i=13+t_1}^{12+t} v_i \right), \quad (38)$$

где $V_{j\bar{j}}$ – объем работ j -го вида по домам k -го типа, подлежащий выполнению в расчетном году, тыс. м² полезной площади; i – номер месяца, считая от начала расчетного года ($i = 1, 2, \dots, t_1, t$); v_i – размер ввода полезной площади домов k -го типа в i -м месяце, тыс. м²; t – продолжительность возведения домов k -го типа от начала выполнения на них j -го вида работ до сдачи дома в эксплуатацию, целое число месяцев; t_1 – продолжительность возведения домов k -го типа от окончания j -го вида работ до сдачи дома в эксплуатацию, целое число месяцев.

При уточненных расчетах интенсивность потребления ресурсов внутри каждого года определяется в месячном или квартальном разрезе. Для этого по каждой серии рассматриваются помесечно вводимые группы домов, которые заменяются домом-представителем со сроком ввода, соответствующим среднемесячному \bar{T}_m . На основании технологического графика возведения здания устанавливается, как должны распределяться объемы j -го вида работ между календарными месяцами, чтобы обеспечивался ввод дома-представителя в заданном месяце и в принятый \bar{T}_m срок. При этом принимается, что нарастание готовности для каждого вида работ носит линейный характер.

Для определения требуемых размеров ресурсов полученный за рассматриваемый период объем работ умножается на удельный показатель расхода соответствующего ресурса.

Пример расчета. Требуется определить потребность в трудовых ресурсах на 1990 г. для монтажа крупнопанельных 9-этажных домов с продолжительностью возведения 8 месяцев.

Исходные данные:

среднемесячные сроки ввода \bar{T}_m приняты в 1990 г. – 0,8 мес от начала месяца, в 1991 г. – 0,7 мес;

трудоемкость монтажа – 0,165 тыс. чел.-дн/100 м²;

продолжительность монтажа – 3,2 мес;

продолжительность от окончания монтажа до сдачи t_1 – 2,1 мес;

продолжительность от начала монтажа до сдачи t – 3,2 + 2,1 = 5,3 мес.;

принятые помесечные размеры ввода показаны в табл. 36.

Месяц	Ввод полезной площади, тыс. м ²	
	1990 г.	1991 г.
Январь		5
Февраль	10	15
Март	25	25
Апрель	5	15
Май	20	25
Июнь	35	30
Июль	15	15
Август	20	20
Сентябрь	30	25
Октябрь	10	20
Ноябрь	20	25
Декабрь	40	30
Итого	230	250

При заданных t и t_1 исходная расчетная формула (38) приобретает вид

$$V_{j\bar{j}} = \sum_{i=6}^{14} v_i + 0,5 \left(\sum_{i=31}^5 v_i + \sum_{i=15}^{17} v_i \right). \quad (39)$$

В соответствии с этим объем монтажных работ равен $35 + 15 + 20 + 30 + 10 + 20 + 40 + 5 + 15 + 0,5(25 + 15 + 20 + 25 + 15 + 25) = 247,5$ тыс. м².

Исходя из этого, трудозатраты на монтажных работах в 1990 г. составляют $0,165 \times 247,5 = 40,8$ тыс. чел.-дн.

Для уточненных расчетов строится календарный график выполнения работ. На рис. 22 показано относительное распределение объемов работ по месяцам 1990 г. и 1991 г. в соответствии с технологическим графиком возведения домов и принятыми \bar{T}_m . Относительный объем работ, выполняемый в каждом месяце, определяется следующим образом: в 1990 г. в $(n - 5)$ -м месяце монтаж должен осуществляться 0,5 мес. Доля от общего объема монтажа по домам, сдаваемым в n -м месяце, составит в $(n - 5)$ -м месяце $(0,5 \times 100 \%) / 3,2 = 15,6 \%$.

Год	Номер месяца					
	$n - 5$	$n - 4$	$n - 3$	$n - 2$	$n - 1$	n
1990	15,6%	31,2%	31,3%	21,9%		
	0,5 мес	1 мес	1 мес	0,7 мес	$T_m = 0,8$ мес	
			3,2 мес		$t_1 = 2,1$ мес	
			$t = 5,3$ мес			
1991	18,8%	31,2%	31,3%	18,7%		
	0,6 мес	1 мес	1 мес	0,6 мес	$T_m = 0,7$ мес	
			3,2 мес		$t_1 = 2,1$ мес	
			$t = 5,3$ мес			

Рис. 22. Относительное распределение объемов монтажных работ по календарным месяцам

На основе относительного распределения объемов работ получены объемы монтажных работ в тыс. м² полезной площади по месяцам 1990 г. (рис. 23). Так, монтаж домов, сдаваемых в августе 1990 г. должен осуществляться в марте, апреле, мае и июне. Согласно табл. 32, в августе должно быть сдано 20 тыс. м² полезной площади. Объемы монтажа должны распределяться по месяцам следующим образом: в марте – 15,6 %, в апреле – 31 %, в мае – 31,3 % и в июне – 21,9 %. Исходя из этого определяем, что в марте должно быть смонтировано $(20 \times 15,6 \%) / 100 \% = 3,1$ тыс. м², в апреле $(20 \times 31,2 \%) / 100 \% = 6,2$ тыс. м², в мае $(20 \times 31,3 \%) / 100 \% = 6,3$ тыс. м² и в июне $(20 \times 21,9 \%) / 100 \% = 4,4$ тыс. м².

12.7. При определении контрольных цифр по обеспечению жилищного строительства участками для застройки выявляется общая площадь жилых домов, для строительства которых к началу каждого года перспективного периода должны быть отведены участки. Исходными данными для расчета являются:

продолжительность возведения домов по сериям;

годовые размеры и помесячный ритм ввода полезной площади по каждой из серий.

Показатели	1990 год												1991 год				
	Январь	Февраль	Март	Апрель	Май	Июнь	Июль	Август	Сентябрь	Октябрь	Ноябрь	Декабрь	Январь	Февраль	Март	Апрель	Май
	5,5																
	1,6	1,1															
	6,2	6,3	4,4														
	5,6	10,9	10,9	7,7													
		2,3	4,7	4,7	3,3												
			3,1	6,2	6,3	4,4											
				4,7	9,3	9,4	6,6										
					1,6	3,1	3,1	2,2									
						3,1	6,2	6,3	4,4								
							6,2	12,5	12,6	8,8							
								0,9	1,6	1,6	0,9						
									2,8	4,7	4,7	2,8					
										4,7	7,8	7,8	4,7				
											2,8	4,7	4,7	2,8			
												4,7	7,8	7,8	4,7		
Объем работ, (тыс. м ²)	18,8	20,6	23,1	23,3	20,6	20	22,1	21,9	21,3	19,8	16,2	20					
		62,5		63,8			65,3			56							
Трудозатраты, тыс. чел.-дн	3,1	3,4	3,8	3,8	3,4	3,3	3,6	3,6	3,5	3,3	2,7	3,3					
		10,3		10,5			10,7			9,3							

Рис. 23. Распределение объемов монтажных работ и трудозатрат по календарным месяцам

Общая площадь домов к-й серии, для которых к началу n -го года должны быть отведены участки, определяется по формуле

$$S_{\text{уч}} = \sum_{i=1}^{24+t} v_i, \quad (40)$$

где $S_{\text{уч}}$ – общая площадь домов к-й серии, для которых к началу n -го года должны быть отведены участки; i – порядковый номер месяца, считая от начала n -го года; t – продолжительность возведения домов к-й серии; v_i – размеры ввода домов к-й серии в n -м месяце.

Величина $S_{\text{уч}}$ складывается из участков, на которых строительство и проектирование находятся в различных состояниях. Эти составляющие могут быть определены по формулам:

на начало n -го года строительство ведется

$$S_{\text{уч}}^{(1)} = \sum_{i=1}^t v_i; \quad (41)$$

строительство не начато, проектно-сметная документация имеется

$$S_{\text{уч}}^{(2)} = \sum_{i=1+t}^{12+t} v_i; \quad (42)$$

проектирование должно быть выполнено к окончанию n -го года

$$S_{\text{уч}}^{(3)} = \sum_{i=13+t}^{24+t} v_i. \quad (43)$$

Общее количество участков, выраженное через площадь домов, определяется суммой соответствующих величин по всем типам домов.

Пример расчета. Определить контрольные цифры по отводу участков для жилищного строительства на 1987 – 1991 гг.

Таблица 37

Тип домов	Продолжительность возведения домов, мес
Крупнопанельные	7
Крупноблочные	8
Каркасно-панельные	22
Кирпичные	22

Таблица 38

Тип домов	Размеры ввода полезной площади по годам, тыс. м ²								
	1987	1988	1989	1990	1991	1992	1993	1994	

Крупнопанельные	122	158	210	232	210	249	253	260
Крупноблочные	170	151	102	71	68	65	66	61
Каркасно-панельные	63	60	61	70	76	82	84	90
Кирпичные	14	8	8	20	16	12	12	12
Итого	369	377	381	393	400	408	415	423

Исходные данные для расчета (продолжительности возведения домов, годовые размеры ввода и распределение его по месяцам года) приведены в табл. 37 – 39.

Таблица 39

Месяц	Ввод полезной площади по месяцам, % к годовому вводу			
	Год			
	1987	1988	1989	1990 – 1991
Январь	2,7	4,2	6,7	8,3
Февраль	4,1	5,3	7,1	8,3
Март	11,2	11,5	9,2	8,4
Апрель	4,2	5,4	7,5	8,3
Май	6,4	6,7	8,1	8,3
Июнь	17,4	14,9	10,4	8,4
Июль	3,7	5	7,2	8,3
Август	5,8	6,2	6,8	8,3
Сентябрь	15,5	13,8	10	8,4
Октябрь	4,3	5,4	7,5	8,3
Ноябрь	6,7	6,7	8,1	8,3
Декабрь	18	14,9	10,4	8,4

В соответствии с принятыми для расчета продолжительностями возведения домов базовая формула для каждого из типов домов приобрела вид:

для крупнопанельных

$$S_{yч} = v^{(n)} + v^{(n+1)} + v^{(n+2)} \sum_{i=1}^7 v_i^{(n+2)} ; \quad (44)$$

для крупноблочных

$$S_{yч} = v^{(n)} + v^{(n+1)} + v^{(n+2)} \sum_{i=1}^R v_i^{(n+2)} ; \quad (45)$$

для каркасно-панельных и кирпичных

$$S_{yч} = v^{(n)} + v^{(n+1)} + v^{(n+2)} + v^{(n+3)} \sum_{i=1}^{10} v_i^{(n+3)} ; \quad (46)$$

где $V^{(n)}$, $V^{(n+1)}$ – размеры годового ввода, тыс. м², домов соответствующего типа в n -м ($n + 1$)-м и т. д. годах; i – порядковый номер месяца каждого года ($1 \leq i \leq 12$), $v_i^{(n+2)}$, $v_i^{(n+3)}$ – размеры ввода, % к году в i -м месяце ($n + 2$)-го, ($n + 3$)-го годов.

По формулам (44), (45), (46) выполняется расчет. Например, на 1.01.1988 г. для крупнопанельного строительства должны быть отведены участки для домов общей площадью, равной $158 + 210 + 0,583 = 503$ тыс. м² (0,583 – доля от ввода 1990 г., приходящаяся на период с первого по седьмой месяц).

Результаты расчетов представлены в табл. 40.

12.8. При определении контрольных цифр по обеспечению жилищного строительства проектно-сметной документацией и графика ее разработки выявляется общая площадь домов каждой серии, для которых должна иметься к началу года проектно-сметная документация, а также годовые объемы разработки документации.

Исходные данные:

продолжительность возведения домов по сериям;

годовые размеры и помесичный ритм ввода полезной площади по каждой из серий.

Необходимое количество документации (выраженное через тыс. м² полезной площади), которым заказчик должен обеспечить подрядную организацию к началу n -го года (к 1.07 ($n - 1$)-го года) по каждому из типов домов, определяется по формуле

$$S_d = \sum_{i=1}^{12+t} v_i , \quad (47)$$

где S_d – общая площадь домов k -й серии, для которых к началу n -го года должна иметься документация; i , t , v_i – см. формулу (40).

Объем документации, которая должна разрабатываться в n -м году, определяется по формуле

$$S_d^{(n)} = \sum_{i=13+t}^{24+t} v_i , \quad (48)$$

где $S_d^{(n)}$ – общая площадь домов к-й серии, для которых в n -м году должно быть выполнено рабочее проектирование.

Общее количество документации, которое должно быть у подрядной организации к началу n -го года и общее количество документации, которая должна быть разработана в n -м году, определяется суммой соответствующих величин по всем сериям домов.

Пример расчета. Определить необходимое наличие и график разработки документации для жилищного строительства на 1987 – 1991 гг.

Исходные данные для расчета – продолжительность возведения домов, ритм ввода полезной площади по месяцам и годовые размеры ввода представлены соответственно в табл. 37, 39, 41.

Таблица 40

Тип домов	Год ввода жилых домов	Необходимое наличие отведенных участков на 1.01 тыс. м ² полезной площади жилых домов, по годам				
		1987	1988	1989	1990	1991
Крупнопанельные	1987	122	–	–	–	–
	1988	158	158	–	–	–
	1989	118	210	210	–	–
	1990	–	135	232	232	–
	1991	–	–	140	240	240
	1992	–	–	–	145	249
	1993	–	–	–	–	147
	Итого	398	503	582	617	636
Крупноблочные	1987	170	–	–	–	–
	1988	151	151	–	–	–
	1989	65	102	102	–	–
	1990	–	47	71	71	–
	1991	–	–	45	68	68
	1992	–	–	–	44	65
	1993	–	–	–	–	44
	Итого	386	300	218	183	177
Каркасно-панельные	1987	63	–	–	–	–
	1988	60	60	–	–	–
	1989	61	61	61	–	–
	1990	58	70	70	70	–
	1991	–	63	76	76	76
	1992	–	–	68	82	82
	1993	–	–	–	70	81
	1994	–	–	–	–	75
Итого	242	254	275	298	317	
Кирпичные	1987	14	–	–	–	–
	1988	8	8	–	–	–
	1989	8	8	8	–	–
	1990	16	20	20	20	–
	1991	–	13	16	16	16
	1992	–	–	10	12	12
	1993	–	–	–	10	12
	1994	–	–	–	–	10
Итого	46	49	54	58	50	
Всего	1987	369	–	–	–	–
	1988	377	377	–	–	–
	1989	252	381	381	–	–
	1990	74	272	393	393	–
	1991	–	76	277	400	400
	1992	–	–	78	283	408
	1993	–	–	–	80	287
	1994	–	–	–	–	–
Итого	1072	1106	1129	1156	1180	

Таблица 41

Тип домов	Ввод полезной площади, тыс. м ² , по годам						
	1987	1988	1989	1990	1991	1992	1993
Крупнопанельные	140	178	242	262	270	276	
Крупноблочные	190	169	117	81	78	75	
Каркасно-панельные	70	70	70	80	85	90	95
Кирпичные	181	10	7	17	15	15	12
Итого	418	427	436	440	448	456	

В соответствии с принятыми продолжительностями возведения домов (табл. 33) базовые формулы (47), (48) приняли следующий вид.

1. Наличие документации к началу n -го года (к 1 июля ($n - 1$)-го года): для крупнопанельных домов

$$S_{д} = V^{(n)} + V^{(n+1)} \sum_{i=1}^7 V_i^{(n+1)} ; \quad (49)$$

для крупноблочных домов

$$S_{д} = V^{(n)} + V^{(n+1)} \sum_{i=1}^8 V_i^{(n+1)} ; \quad (50)$$

для каркасно-панельных и кирпичных домов

$$S_{д} = V^{(n)} + V^{(n+1)} + V^{(n+2)} \sum_{i=1}^{10} V_i^{(n+2)} . \quad (51)$$

2. Объемы разработки документации в n -м году:

для крупнопанельных домов

$$S_{д}^{(n)} = V^{(n+1)} \sum_{i=8}^{12} V_i^{(n+1)} + V^{(n+2)} \sum_{i=1}^7 V_i^{(n+2)} ; \quad (52)$$

для крупноблочных домов

$$S_{д}^{(n)} = V^{(n+1)} \sum_{i=9}^{12} V_i^{(n+1)} + V^{(n+2)} \sum_{i=1}^8 V_i^{(n+2)} ; \quad (53)$$

для каркасно-панельных и кирпичных домов

$$S_{д}^{(n)} = V^{(n+2)} \sum_{i=11}^{12} V_i^{(n+2)} + V^{(n+3)} \sum_{i=1}^{10} V_i^{(n+3)} . \quad (54)$$

Обозначения приняты те же, что и в формулах (44), (45), (46).

По формулам (49) – (54) выполняется расчет.

Например, к началу 1989 г. (к 1 июля 1988 г.) подрядная организация должна располагать документацией для крупнопанельного строительства в объеме, равном $242 + 262 \times 0,583 = 394,8$ тыс. м², где 242 – размеры ввода крупнопанельных домов в 1989 г., 262 – размеры ввода этого же типа домов в 1990 г., 0,583 – доля от ввода 1990 г., приходящаяся в соответствии с табл. 39 на период с первого по седьмой месяц включительно.

В 1987 г. для крупнопанельного строительства должна быть разработана документация в объеме, равном $178 \times 0,47 + 242 \times 0,562 = 219,7$ тыс. м², где 178 – размеры ввода крупнопанельных домов в 1988 г., 0,47 – доля от ввода 1988 г., приходящаяся в соответствии с табл. 39 на период с восьмого по двенадцатый месяц включительно; 242 – размеры ввода крупнопанельных домов в 1989 г., 0,562 – доля от ввода 1989 г., приходящаяся на период с первого по седьмой месяц включительно.

Результаты расчетов представлены в табл. 42, 43.

Таблица 42

Здания	Год ввода жилых домов	Необходимое наличие проектно-сметной документации на 1,06 тыс. м ² полезной площади жилых домов, по годам				
		1986	1987	1988	1989	1990
Всех типов	1987	418	–	–	–	–
	1988	274,3	427	–	–	–
	1989	64	287,9	436	–	–
	1990	–	80,9	303,8	440	–
	1991	–	–	83,3	309,5	448
	1992	–	–	–	87,5	316
	1993	–	–	–	–	89,2
	Итого	756,3	795,8	823,1	837	853,2
Крупнопанельные	1987	140	–	–	–	–
	1988	94,3	178	–	–	–
	1989	–	136	242	–	–
	1990	–	–	152,8	262	–
	1991	–	–	–	157,5	270
	1992	–	–	–	–	161
	Итого	234,3	314	314,8	419,5	431
Крупноблочные	1987	190	–	–	–	–
	1988	100	169	–	–	–
	1989	–	74,9	117	–	–
	1990	–	–	54	81	–
	1991	–	–	–	52	78
	1992	–	–	–	–	50
	Итого	290	243,9	171	133	128
Каркасно-панельные	1987	70	–	–	–	–
	1988	70	70	–	–	–
	1989	57	70	70	–	–
	1990	–	66,7	80	80	–
	1991	–	–	70,8	85	85
	1992	–	–	–	75	90

	1993	–	–	–	–	79,2
	Итого	197	206,7	220,8	240	254,2
Кирпичные	1987	18	–	–	–	–
	1988	10	10	–	–	–
	1989	7	7	7	–	–
	1990	–	14,2	17	17	–
	1991	–	–	12,5	15	15
	1992	–	–	–	12,5	15
	1993	–	–	–	–	10
	Итого	35	31,2	36,5	44,5	40

Таблица 43

Здания	Г о д в в о д а	Объемы разработки проектно-сметной документации, тыс. м ² полезной площади жилых домов						
		жилых домов	Всего в XII пяти- летке	В том числе по годам				
				1986	1987	1988	1989	1990
Всех типов	1987	151,2	151,2	–	–	–	–	
	1988	364,3	211,6	152,7	–	–	–	
	1989	436	64	223,9	148,1	–	–	
	1990	440	–	80,9	222,9	136,2	–	
	1991	448	–	–	83,3	226,2	138,5	
	1992	316	–	–	–	87,5	228,5	
	1993	89,2	–	–	–	–	89,2	
	Итого	2214,7	426,9	457,5	454,3	449,9	456,2	
Крупнопанельные	1987	70,4	70,4	–	–	–	–	
	1988	178	94,3	83,7	–	–	–	
	1989	242	–	136	106	–	–	
	1990	262	–	–	152,8	109,2	–	
	1991	270	–	–	–	157,5	112,5	
	1992	161	–	–	–	–	161	
	Итого		164,7	219,7	258,8	266,7	273,5	
Крупноблочные	1987	80,8	80,8	–	–	–	–	
	1988	169	100	69	–	–	–	
	1989	117	–	74,9	42,1	–	–	
	1990	81	–	–	54	27	–	
	1991	78	–	–	–	52	26	
	1992	50	–	–	–	–	50	
	Итого	575,8	180,8	142,9	96,1	79	76	
Каркасно-панельные	1988	15,1	15,1	–	–	–	–	
	1989	70	57	13	–	–	–	
	1990	80	–	66,7	13,3	–	–	
	1991	85	–	–	70,8	14,2	–	
	1992	90	–	–	–	75	15	
	1993	79,2	–	–	–	–	79,2	
	Итого	419,3	72,1	79,7	84,1	89,2	94,2	
Кирпичные	1988	2,2	2,2	–	–	–	–	
	1989	7	7	–	–	–	–	
	1990	17	–	14,2	2,8	–	–	
	1991	15	–	–	12,5	2,5	–	
	1992	15	–	–	–	12,5	2,5	
	1993	10	–	–	–	–	10	
	Итого	66,2	9,2	14,2	15,3	15	12,5	

13. Сводный календарный план застройки жилых районов города

13.1. При календарном планировании застройки жилых районов города рассматриваются крупные жилые образования, составляющие инфраструктуру города и намеченные генеральным планом его развития. В зависимости от масштабов городского жилищного строительства в качестве жилых образований должны рассматриваться новые жилые массивы (включающие несколько микрорайонов), микрорайоны или отдельные участки реконструируемой части города.

При календарном планировании определяется, как запроектированные объемы жилищного строительства должны распределяться по городским территориям, подлежащим застройке в планируемом перспективном периоде (табл. 44).

Таблица 44

Наименование жилого района (микрорайона)	Тип (серия) жилых домов	Общая площадь, тыс. м ²	Ввод полезной площади, тыс. м ²								
			1987 г.					1988 г.			
			I кв.	II кв.	III кв.	IV кв.	Всего за год	I кв.	II кв.	III кв.	И т. д.
Березки II	Крупнопанельные	120	-	10	20	15	45	15	20	...	
	Каркасно-панельные	30	-	-	-	5	5	-	10	...	
	Кирпичные	30	-	-	-	5	5	5	5	...	
	Всего	180		10	20	25	55	20	35	...	
И т. д.										
Всего										
Итого											

13.2. Планирование размещения объемов жилищного строительства по городским территориям в пятилетнем периоде позволяет обеспечить:

- пространственную конкретизацию целевых установок плановых заданий по вводу;
- определение очередности и сроков застройки территорий;
- правильную ориентацию работ по проектированию, подготовке и инженерному оборудованию территорий;
- увязку архитектурно-планировочных решений по застройке территорий с производственными возможностями по их реализации.

В результате размещения определяются:

- сроки строительства жилых образований и размеры ввода на каждом из них с разбивкой по сериям жилых домов и по годам планируемого периода;
- график выполнения работ по инженерному оборудованию территорий;
- график освобождения территорий;
- контрольные сроки разработки технической документации по каждой из рассматриваемых территорий и их инженерному оборудованию;

необходимая структура планировочных решений по сериям домов, если имеющаяся документация не обеспечивает загрузку строительного мощностей на весь планируемый период.

Полученные сроки строительства жилых районов и микрорайонов с размерами ввода на них в отдельные календарные периоды являются исходными данными для разработки проектов организации строительства отдельных микрорайонов и жилых районов.

13.3. Исходными данными для решения задачи размещения объемов жилищно-гражданского строительства по городским территориям в перспективном периоде являются:

- требования к развитию инфраструктуры города;
- перечень территорий, подлежащих застройке в рассматриваемом перспективном периоде;
- задания по вводу полезной площади с разбивкой по сериям домов;
- мощности специализированных организаций по прокладке магистральных сетей и строительству головных инженерных сооружений;
- сведения о занятости рассматриваемых территорий посадками, коммуникациями, зданиями жилого и иного назначения и др.;
- основные архитектурно-планировочные решения по жилым районам (структура по сериям жилых домов, схемы инженерного оборудования и др.);
- состояние проектирования, строительства и инженерного оборудования жилых районов;
- объемы работ по инженерному оборудованию территорий.

13.4. В процессе формирования вариантов решений по распределению объемов жилищного строительства в пятилетнем периоде по городским территориям, подлежащим застройке, оценка каждого варианта должна вестись, во-первых, по технической возможности выполнения работ в проектируемые сроки на каждой отдельно взятой территории и, во-вторых, по ресурсной возможности осуществления строительства на совокупности территорий.

При назначении сроков застройки отдельных территорий следует учитывать:

- нужды города по размещению жилья в данном районе;
- состояние проектирования и возможные сроки получения технической документации;
- характер занятости и возможные сроки освобождения земель;
- состояние работ по возведению домов;
- состояние и объемы работ по строительству необходимых магистральных сетей и головных инженерных сооружений и технически возможные сроки их завершения;
- соответствие запроектированных типов домов тем, которые выпускает промышленность или будет выпускать в предполагаемый период застройки территории.

При анализе возможности осуществления варианта в целом особое внимание следует уделять следующим основным вопросам:

- обеспечивается ли в каждый отдельный период планируемая по совокупности жилых районов структура ввода по сериям структуре планового задания, увязанного с имеющимися строительными мощностями;

позволяют ли мощности, занятые на магистральных коммуникациях и головных инженерных сооружениях, вести одновременно инженерную подготовку совокупности жилых районов, обеспечивая выполнение работ по каждому из них в намеченные сроки;

соответствуют ли размеры необходимых для этого капитальных вложений планируемому капитальным вложениям на развитие коммунального хозяйства города;

в состоянии ли проектные организации обеспечить своевременный выпуск технической документации на всю совокупность рассматриваемых жилых районов;

не возникают ли в отдельные периоды такие «пиковые» потребности в выделении жилого фонда под переселение, которые город удовлетворить не может.

При распределении объемов жилищного строительства по городским территориям в перспективном периоде за расчетный временной интервал внутри планируемого периода принимается календарный квартал. В процессе распределения объемов ввода при выборе очередного жилого района приоритет следует отдавать при прочих равных условиях тому району, готовность которого выше.

13.5. Критерием при выборе лучшего из допустимых вариантов является величина, показывающая отвлечение во времени освоенных капитальных вложений на инженерное оборудование территорий. Эта величина (F) характеризует суммарное отвлечение средств на незавершенное коммунальное строительство (магистраль и головные инженерные сооружения) и на недоиспользование мощностей введенных в действие магистральных сетей и головных инженерных сооружений.

$$F = \sum_{j=1}^l \sum_{i=1}^k 0,5 \left[S_{ji} \left(\frac{V_{ji}}{V_j} \right) + S_{j(i+1)} \left(1 - \frac{V_{j(i+1)}}{V_j} \right) \right], \quad (55)$$

где j – номер жилого района ($j = 1, 2, \dots, l$); i – номер календарного квартала, считая от начала планируемого периода ($i = 1, 2, \dots, n$); $S_{ji}, S_{j(i+1)}$ – размеры капитальных вложений, освоенных на инженерном оборудовании j -го жилого района к началу i -го, $(i + 1)$ -го календарного квартала; $v_{ji}, v_{j(i+1)}$ – размеры полезной площади, введенной в эксплуатацию в j -м жилом районе к началу i -го, $(i + 1)$ -го календарного квартала; V_j – общий размер полезной площади жилых домов в j -м районе.

К реализации принимается вариант с наименьшим значением F .

Названный критерий обеспечивает:

концентрацию капитальных вложений и строительно-монтажных мощностей;

сокращение сроков застройки жилых районов (микрорайонов);

направление домостроительных мощностей на скорейшее окончание застройки уже частично заселенных жилых районов;

улучшение использования специализированных мощностей по строительству магистральных сетей и головных инженерных сооружений;

сокращение объемов незавершенного строительства.

13.6. Строительство детских и школьных учреждений, объектов торговли, коммунально-бытового обслуживания и здравоохранения планируется на рассматриваемых территориях в соответствии с установленным графиком их застройки и проектными решениями.