
МЕЖГОСУДАРСТВЕННЫЙ СОВЕТ ПО СТАНДАРТИЗАЦИИ, МЕТРОЛОГИИ И СЕРТИФИКАЦИИ
(МГС)
INTERSTATE COUNCIL FOR STANDARDIZATION, METROLOGY AND CERTIFICATION
(ISC)

МЕЖГОСУДАРСТВЕННЫЙ
СТАНДАРТ

ГОСТ
19301.1—
2016

МЕБЕЛЬ ДЕТСКАЯ ДОШКОЛЬНАЯ
Функциональные размеры столов

Издание официальное



Москва
Стандартинформ
2016

Предисловие

Цели, основные принципы и основной порядок проведения работ по межгосударственной стандартизации установлены ГОСТ 1.0—2015 «Межгосударственная система стандартизации. Основные положения» и ГОСТ 1.2—2015 «Межгосударственная система стандартизации. Стандарты межгосударственные, правила и рекомендации по межгосударственной стандартизации. Правила разработки, принятия, обновления и отмены»

Сведения о стандарте

- 1 РАЗРАБОТАН Техническим комитетом по стандартизации ТК 135 «Мебель»
- 2 ВНЕГЕН Федеральным агентством по техническому регулированию и метрологии (Росстандарт)
- 3 ПРИНЯТ Межгосударственным советом по стандартизации, метрологии и сертификации (протокол от 29 марта 2016 г. № 86-П)

За принятие проголосовали:

Краткое наименование страны по МК (ИСО 3166) 004—97	Код страны по МК (ИСО 3166) 004—97	Сокращенное наименование национального органа по стандартизации
Армения	AM	Минэкономики Республики Армения
Беларусь	BY	Госстандарт Республики Беларусь
Казахстан	KZ	Госстандарт Республики Казахстан
Киргизия	KG	Кыргызстандарт
Россия	RU	Росстандарт
Таджикистан	TJ	Таджикстандарт
Узбекистан	UZ	Узстандарт
Украина	UA	Минэкономразвития Украины

4 Настоящий стандарт разработан для обеспечения соблюдения требований технического регламента Таможенного союза ТР ТС 025/2012 «О безопасности мебельной продукции»

5 Приказом Федерального агентства по техническому регулированию и метрологии от 16 июня 2016 г. № 644-ст межгосударственный стандарт ГОСТ 19301.1—2016 введен в действие в качестве национального стандарта Российской Федерации с 1 марта 2017 г.

6 ВЗАМЕН ГОСТ 19301.1—94

Информация об изменениях к настоящему стандарту публикуется в ежегодном информационном указателе «Национальные стандарты», а текст изменений и поправок — в ежемесячном информационном указателе «Национальные стандарты». В случае пересмотра (замены) или отмены настоящего стандарта соответствующее уведомление будет опубликовано в ежемесячном информационном указателе «Национальные стандарты». Соответствующая информация, уведомление и тексты размещаются также в информационной системе общего пользования — на официальном сайте Федерального агентства по техническому регулированию и метрологии в сети Интернет (www.gost.ru)

© Стандартиформ, 2016

В Российской Федерации настоящий стандарт не может быть полностью или частично воспроизведен, тиражирован и распространен в качестве официального издания без разрешения Федерального агентства по техническому регулированию и метрологии

Содержание

1 Область применения	1
2 Классификация	1
3 Размеры	2

МЕБЕЛЬ ДЕТСКАЯ ДОШКОЛЬНАЯ**Функциональные размеры столов**

Furniture for children under school age.
Functional dimensions of tables

Дата введения — 2017—03—01

1 Область применения

Настоящий стандарт распространяется на детские столы, предназначенные для использования в дошкольных учреждениях и в быту, и устанавливает их функциональные размеры.

Стандарт не распространяется на игровые и трансформируемые столы.

Обязательные требования, обеспечивающие безопасность жизни детей, изложены в разделах 2 и 3.

2 Классификация

2.1 Детские столы изготавливают пяти типов:

- I — стол четырехместный для детей от 1,5 до 5 лет;
- II — стол двухместный с ящиками для учебных пособий и без ящиков для детей от 5 до 7 лет;
- III — стол двухместный трапециевидной формы (дополнительный) для детей от 1,5 до 4 лет;
- IV — стол одноместный;
- V — стол с регулируемыми параметрами.

2.2 Детские столы изготавливают пяти номеров в соответствии с таблицей 1.

Т а б л и ц а 1

В миллиметрах

Номер стола	Средний рост детей	Группа роста
00	750	До 850 включ.
0	900	Св. 850 до 1000 включ.
1	1050	Св. 1000 до 1150 включ.
2	1200	Св. 1150 до 1300 включ.
3	1350	Св. 1300

2.2.1 Столы типа V изготавливают двух вариантов:

- вариант 1 — с регулировками для номеров 00—3 по таблице 1;
- вариант 2 — с регулировками для номеров 1—3 по таблице 1.

3 Размеры

3.1 Функциональные размеры детских столов должны соответствовать указанным на рисунках 1, 2 и в таблице 2.

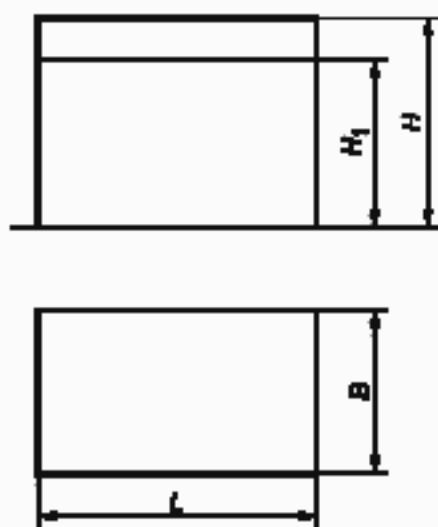


Рисунок 1

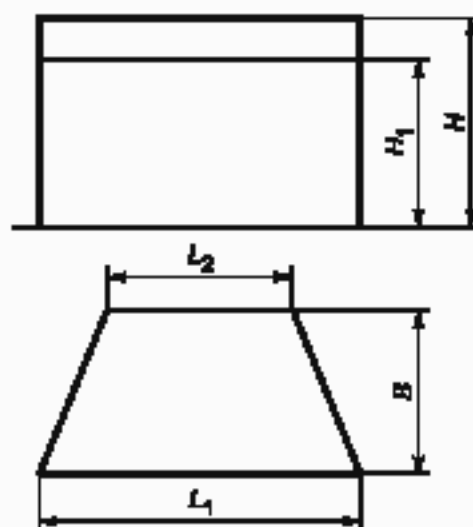


Рисунок 2

Таблица 2

В миллиметрах

Наименование функционального размера столов	Значение функционального размера столов номеров				
	00	0	1	2	3
Длина крышки L стола:					
четырёхместного	700	700	700	—	—
двухместного	—	—	1200	1200	1200
одноместного	600	600	600	600	600
Длина крышки стола трапециевидной формы:					
L_1	900	900	900	1100	1100
L_2	450	450	450	520	520
Ширина крышки B стола:					
четырёхместного	700	700	700	—	—
двухместного	—	—	450	450	450
одноместного	450	450	450	450	450
трапециевидной формы	450	450	450	500	500
Высота рабочей плоскости H	340	400	460	520	580
Расстояние от пола до нижней кромки выступающей конструкции под крышкой стола H_1 , не менее	270	310	350	410	470

3.2 Крышка двухместного стола может иметь приспособление, позволяющее придавать ей наклонное положение под углом от 7° — 12° . Уменьшение высоты стола со стороны сидящего при переводе крышки из горизонтального положения в наклонное допускается не более чем на 10 мм.

3.3 Внутренние размеры ящиков для хранения учебных пособий должны соответствовать указанным на рисунке 3.

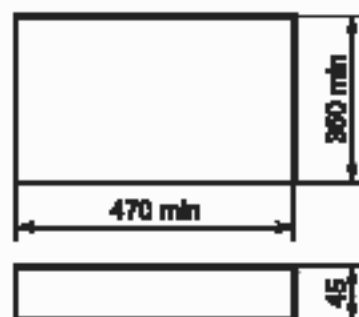


Рисунок 3

3.4 Высота рабочей плоскости H и расстояние от пола до нижней кромки выступающей конструкции под крышкой стола H_1 должны соответствовать нормам, указанным в таблице 2, в зависимости от выбранных вариантов для столов с регулируемыми параметрами.

Остальные функциональные размеры столов должны соответствовать размерам, указанным в таблице 2 для стола номера 3.

3.5 В столах с крышками, устанавливаемыми в двух положениях — горизонтальном и наклонном, должны быть предусмотрены места для хранения ручек и карандашей: углубление минимальными размерами $115 \times 45 \times 8$ мм (длина \times ширина \times глубина) или отверстие под стаканчик диаметром не менее 55 мм.

3.6 Углы крышек столов должны быть притуплены (радиус закругления — 10—50 мм).

Ключевые слова: дошкольная детская мебель, столы, функциональные размеры, типы

Редактор *Н.Е. Ближенская*
Технический редактор *В.Ю. Фотиева*
Корректор *И.А. Королева*
Компьютерная верстка *И.А. Налейкиной*

Сдано в набор 01.07.2016. Подписано в печать 04.08.2016. Формат 60×84 $\frac{1}{8}$. Гарнитура Ариал.
Усл. печ. л. 0,93. Уч.-изд. л. 0,74. Тираж 30 экз. Зак. 1860.

Подготовлено на основе электронной версии, предоставленной разработчиком стандарта