

Министерство образования и науки Российской Федерации
федеральное государственное бюджетное образовательное
учреждение высшего профессионального образования
«Ивановский государственный энергетический
университет имени В.И. Ленина»

Кафедра теоретических основ теплотехники

РАСЧЕТ ТЕПЛОПЕРЕДАЧИ ЧЕРЕЗ НЕПРОНИЦАЕМЫЕ СТЕНКИ

*Методические указания
по выполнению расчетно-графической работы
по курсу ТМО*

Иваново 2015

Составители: В.В. БУХМИРОВ
Т.Е. СОЗИНОВА
Ю.С. СОЛНЫШКОВА

Редактор Д.В. РАКУТИНА

Методические указания содержат описание расчетно-графической работы № 1 по курсу ТМО, а также расчетные формулы и пример расчета.

Методические указания предназначены для студентов дневного и заочного факультетов, обучающихся по направлениям 140100 «Теплотехника и теплоэнергетика», 141100 «Энергетическое машиностроение», 140700 «Ядерная энергетика и теплофизика».

Методические указания утверждены цикловой методической комиссией ТЭФ

Рецензент

кафедра теоретических основ теплотехники ФГБОУ ВПО
«Ивановский государственный энергетический университет имени В.И. Ленина»

СОДЕРЖАНИЕ

Введение	4
1. Основные теоретические положения	5
1.1. Понятие процесса теплопередачи	5
1.2. Теплопередача через плоскую стенку	6
1.3. Теплопередача через цилиндрическую стенку	10
1.4. Теплопередача через шаровую стенку	14
1.5. Алгоритм расчета теплопередачи через непроницаемые стенки	17
2. Пример задания и пример расчета	20
2.1. Пример задания	21
2.2. Пример расчет процесса теплопередачи	23
3. Требования к оформлению расчетно-графической работы	29
4. Программная реализация расчета теплопередачи через непроницаемые стенки	29
Приложение 1. Пример титульного листа	31

Введение

Расчетно-графическая работа № 1 «Расчет теплопередачи через непроницаемые стенки» выполняется в рамках учебных программ для студентов дневного факультета, обучающихся по направлениям бакалавриата 140100 «Теплотехника и теплоэнергетика», 141100 «Энергетическое машиностроение» и специалитету 140700 «Ядерная энергетика и теплофизика».

1. Основные теоретические положения

1.1. Понятие процесса теплопередачи

Под термином *теплопередача* понимают процесс передачи теплоты между двумя средами через непроницаемую стенку любой геометрической формы в стационарном и нестационарном режимах теплообмена.

В данной расчетно-графической работе рассматривается метод расчета теплового потока при теплопередаче через стенки простейшей формы при заданном законе изменения температурного поля в стенках $T = f(x_1)$ и известных коэффициентах теплоотдачи в стационарном режиме теплообмена, при котором температурное поле не изменяется во времени, а зависит только от координаты, а тепловой поток не зависит ни от времени, ни от координат

$$T \neq f(\tau) \text{ и } Q \neq f(x_1, \tau) \quad (1)$$

или

$$T = f(x_1) \text{ и } Q = \text{const}, \quad (2)$$

где $x_1 = x$ – координата при расчете теплопередачи через плоскую стенку, м; $x_1 = r$ – координата при расчете теплопередачи через цилиндрическую и сферическую стенки, м.

Согласно второму закону термодинамики процесс теплопередачи идет от среды с большей температурой (горячего флюида) к среде с меньшей температурой (холодному флюиду).

Теплопередача через непроницаемую стенку включает в себя следующие процессы:

- а) *теплоотдачу* от горячей среды (горячего флюида) к стенке;
- б) *теплопроводность* внутри стенки;
- в) *теплоотдачу* от стенки к холодной среде (холодному флюиду).

Цель расчета теплопередачи (прямая постановка задачи) – определение теплового потока, проходящего через непроницаемую стенку от окружающей среды с большей температурой к окружающей среде с меньшей температурой при заданных условиях однозначности. Затем по рассчитанному тепловому потоку находят неизвестные по условию задачи температуры.

1.2. Теплопередача через плоскую стенку

Расчет теплопередачи через плоскую стенку удобно выполнять, используя поверхностную плотность теплового потока, которая, как известно, связана с тепловым потоком простым соотношением $q = Q/F$, где F – площадь поверхности теплообмена.

Схема теплопередачи через плоскую стенку показана на рис. 1.

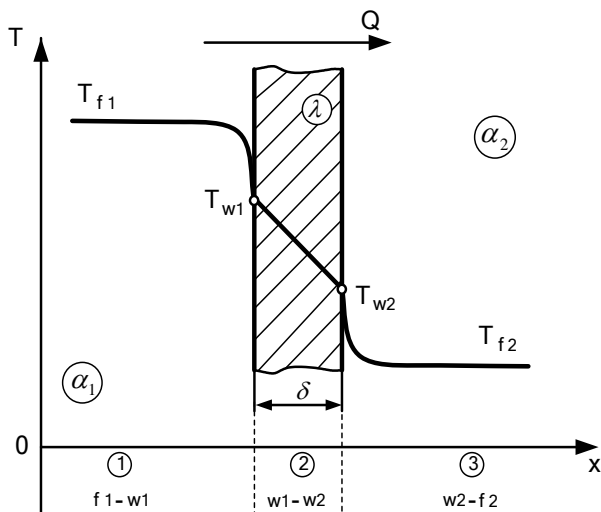


Рис. 1. Теплопередача через плоскую стенку

Расчет плотности теплового потока через однослойную плоскую стенку выполняют по формулам

$$q = \frac{T_{f1} - T_{f2}}{\frac{1}{\alpha_1} + \frac{\delta}{\lambda} + \frac{1}{\alpha_2}} = k \cdot (T_{f1} - T_{f2}) = \frac{T_{f1} - T_{f2}}{R_t}, \quad (3)$$

где T_{f1} и T_{f2} – температуры горячего и холодного флюидов, °С (К); α_1 , α_2 – коэффициенты теплоотдачи от горячего флюида к стенке и от стенки к холодному флюиду, Вт/(м²·К); δ – толщина стенки, м; λ – коэффициент теплопроводности стенки, Вт/(м·К); k – коэффициент теплопередачи через плоскую стенку, Вт/(м²·К); R_t – термическое сопротивление теплопередачи через плоскую стенку, (м²·К)/Вт.

Из анализа формулы (3) следует, что коэффициент теплопередачи через плоскую стенку и термическое сопротивление теплопередачи плоской стенки рассчитывают по формулам

$$k = \frac{1}{R_t} = \frac{1}{\frac{1}{\alpha_1} + \frac{\delta}{\lambda} + \frac{1}{\alpha_2}}; \quad (4)$$

$$R_t = \frac{1}{\alpha_1} + \frac{\delta}{\lambda} + \frac{1}{\alpha_2}. \quad (5)$$

Термическое сопротивление теплопередачи через плоскую стенку равно сумме термического сопротивления теплоотдачи от горячего флюида к стенке ($R_{t,1} = 1/\alpha_1$), термического сопротивления теплопроводности плоской стенки ($R_{t,2} = \delta/\lambda$) и термического сопротивления теплоотдачи от стенки к холодному теплоносителю ($R_{t,3} = 1/\alpha_2$).

Замечание. При решении задач по расчету теплопередачи через плоскую стенку термические сопротивления теплоотдачи первого и третьего участков теплообмена иногда обозначают как R_{t,α_1} и R_{t,α_2} соответственно, а термическое сопротивление теплопроводности – $R_{t,\lambda}$.

Для стенки, состоящей из n слоев, формула расчета теплопередачи через плоскую стенку имеет вид

$$q = \frac{T_{f,1} - T_{f,2}}{\frac{1}{\alpha_1} + \sum_{i=1}^n \frac{\delta_i}{\lambda_i} + \frac{1}{\alpha_2}} = \frac{T_{f,1} - T_{f,2}}{R_t}, \quad (6)$$

где δ_i и λ_i – толщина и коэффициент теплопроводности i -го слоя стенки, а R_t – термическое сопротивление теплопередачи многослойной стенки, $(\text{м}^2 \cdot \text{К})/\text{Вт}$:

$$R_t = \frac{1}{\alpha_1} + \sum_{i=1}^n \frac{\delta_i}{\lambda_i} + \frac{1}{\alpha_2}. \quad (7)$$

Формулу для расчета q (6) перепишем в виде

$$q = \frac{T_{f,1} - T_{f,2}}{R_t} = \frac{\sum_{i=1}^k \Delta T_i}{\sum_{i=1}^k R_{ti}} = \text{пост}, \quad (8)$$

где ΔT_i – перепад температур на i -ом участке теплопередачи, $^{\circ}\text{C}$ (К); R_{ti} – термическое сопротивление i -го участка теплопередачи, $(\text{м}^2 \cdot \text{К})/\text{Вт}$; k – число участков теплопередачи (например, для теплопередачи через стенку из n слоев $k = n + 2$).

Из анализа формулы (8) следует, что

$$q = \frac{\Delta T_1}{R_{t,1}} = \frac{\Delta T_2}{R_{t,2}} = \dots = \frac{\Delta T_i}{R_{t,i}} = \dots = \frac{\Delta T_k}{R_{t,k}} = \text{пост}, \quad (9)$$

или по свойству пропорции можно записать

$$\Delta T_1 : \Delta T_2 : \dots : \Delta T_i : \dots : \Delta T_k = R_{t,1} : R_{t,2} : \dots : R_{t,i} : \dots : R_{t,k}, \quad (10)$$

т.е. перепад температур, на любом участке теплопередачи прямо пропорционален термическому сопротивлению данного участка.

Например, для однослойной стенки (см. рис. 1)

$$q = \frac{\Delta T_1}{R_{t,1}} = \frac{\Delta T_2}{R_{t,2}} = \frac{\Delta T_3}{R_{t,3}} = \text{пост},$$

где $\Delta T_1 = T_{f,1} - T_{w,1}$ – перепад температур на первом участке теплопередачи – на участке теплоотдачи от горячего флюида к стенке;

$\Delta T_2 = T_{w,1} - T_{w,2}$ – перепад температур на втором участке теплопередачи – на участке теплопроводности;

$\Delta T_3 = T_{w,2} - T_{f,2}$ – перепад температур на третьем участке теплопередачи – на участке теплоотдачи от стенки к холодному флюиду;

$R_{t,1}, R_{t,2}, R_{t,3}$ – термические сопротивления первого, второго и третьего участков теплопередачи соответственно,

или

$$\Delta T_1 : \Delta T_2 : \Delta T_3 = R_{t,1} : R_{t,2} : R_{t,3}.$$

Рассчитав плотность теплового потока по формуле (3) для однослойной стенки или по формуле (6) для n -слойной стенки, перейдем к решению второй части поставленной задачи, а, именно, определению неизвестных температур. Алгоритм расчета неизвестных температур на границах слоев многослойной стенки изложен ниже в разделе 1.5.

При теплопередаче через однослойную стенку (рис. 1) неизвестными являются температуры на границах стенки $T_{w,1}$ и $T_{w,2}$. Для расчета неизвестных температур выбирают участок теплообмена таким образом, чтобы на одной его границе была известная температура, а на другой – искомая. Например, температуру $T_{w,1}$ можно найти двумя способами, поскольку по условию задачи известны две температуры:

а) на участке $f_1 - w_1$

$$q = \frac{T_{f,1} - T_{w,1}}{R_{t,1}} \Rightarrow T_{w,1} = T_{f,1} - q \cdot R_{t,1}; \quad (11)$$

б) на участке $w_1 - f_2$

$$q = \frac{T_{w,1} - T_{f,2}}{R_{t,2} + R_{t,3}} \Rightarrow T_{w,1} = T_{f,2} + q \cdot (R_{t,2} + R_{t,3}). \quad (12)$$

Естественно, что результаты числового расчета температуры $T_{w,1}$ по обеим формулам совпадают.

Для расчета температуры $T_{w,2}$ можно воспользоваться уже тремя вариантами формулы расчета теплопередачи, поскольку в данном случае мы знаем уже три температуры $T_{f,1}$, $T_{w,1}$ и $T_{f,2}$:

а) на участке $f_1 - w_2$

$$q = \frac{T_{f,1} - T_{w,2}}{R_{t,1} + R_{t,2}} \Rightarrow T_{w,2} = T_{f,1} - q \cdot (R_{t,1} + R_{t,2}); \quad (13)$$

б) на участке $w_1 - w_2$

$$q = \frac{T_{w,1} - T_{w,2}}{R_{t,2}} \Rightarrow T_{w,2} = T_{w,1} - q \cdot R_{t,2}; \quad (14)$$

в) на участке $w_2 - f_2$

$$q = \frac{T_{w,2} - T_{f,2}}{R_{t,3}} \Rightarrow T_{w,2} = T_{f,2} + q \cdot R_{t,3}. \quad (15)$$

Расчет неизвестных температур по разным формулам проводят для контроля правильности расчета теплопередачи.

В результате решения задачи по расчету теплопередачи через плоскую стенку найден тепловой поток (поверхностная плотность теплового потока) и неизвестные температуры стенки.

1.3. Теплопередача через цилиндрическую стенку

В расчетах теплопередачи через стенку цилиндрической формы удобно использовать тепловой поток, отнесенный к единице длины цилиндрической стенки – линейную плотность теплового потока

$$q_l = Q/l, \quad (16)$$

где Q – тепловой поток, Вт; l – длина цилиндрической стенки, м.

Схема теплопередачи через цилиндрическую стенку приведена на рис. 2.

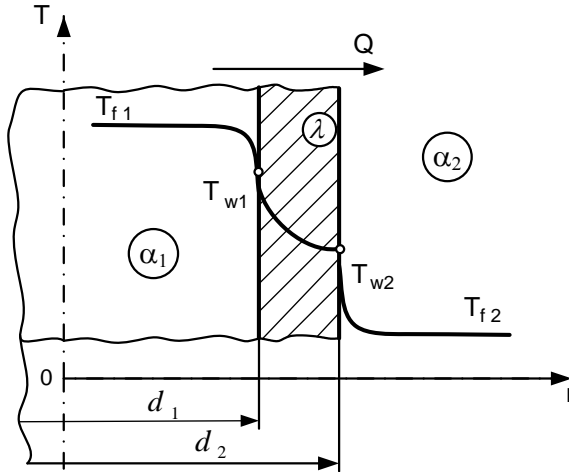


Рис. 2. Теплопередача через цилиндрическую стенку

Расчет линейной плотности теплового потока через цилиндрическую стенку выполняют по формулам

$$q_l = \frac{\pi(T_{f,1} - T_{f,2})}{\frac{1}{\alpha_1 \cdot d_1} + \frac{1}{2\lambda} \ln \frac{d_2}{d_1} + \frac{1}{\alpha_2 \cdot d_2}} = \quad (17)$$

$$= k_l \pi (T_{f,1} - T_{f,2}) = \frac{\pi (T_{f,1} - T_{f,2})}{R_l},$$

где $T_{f,1}$ и $T_{f,2}$ – температура горячего и холодного флюидов, °С (К); α_1, α_2 – коэффициенты теплоотдачи от горячего флюида к стенке и от стенки к холодному флюиду, Вт/(м²·К); d_1 и d_2 – внутренний и наружный диаметры цилиндрической

стенки, м; λ – коэффициент теплопроводности стенки, Вт/(м·К); k_l – линейный коэффициент теплопередачи через цилиндрическую стенку, Вт/(м·К); R_l – линейное термическое сопротивление теплопередачи через стенку цилиндрической формы, (м·К)/Вт.

Из анализа формулы (17) следует, что k_l и R_l рассчитывают по формулам

$$k_l = \frac{1}{\frac{1}{\alpha_1 d_1} + \frac{1}{2\lambda} \ln \frac{d_2}{d_1} + \frac{1}{\alpha_2 d_2}}; \quad (18)$$

$$R_l = \frac{1}{\alpha_1 d_1} + \frac{1}{2\lambda} \ln \frac{d_2}{d_1} + \frac{1}{\alpha_2 d_2}. \quad (19)$$

Линейное термическое сопротивление теплопередачи равно сумме линейного термического сопротивления теплоотдачи от горячего флюида к стенке ($R_{l,1} = 1/(\alpha_1 \cdot d_1)$), линейного термического сопротивления теплопроводности цилиндрической стенки ($R_{l,2} = 1/(2\lambda \cdot \ln(d_2/ d_1))$) и линейного термического сопротивления теплоотдачи от стенки к холодному теплоносителю ($R_{l,3} = 1/(\alpha_2 \cdot d_2)$).

Замечание. При решении задач по расчету теплопередачи через цилиндрическую стенку термические сопротивления теплоотдачи первого и третьего участков теплообмена иногда обозначают, как $R_{l,\alpha 1}$ и $R_{l,\alpha 2}$ соответственно, а термическое сопротивление теплопроводности – $R_{l,\lambda}$.

Линейную плотность теплового потока при теплопередаче через цилиндрическую стенку, состоящую из n слоев разной толщины и с разными физическими свойствами, рассчитывают по формуле

$$q_l = \frac{\pi(T_{f,1} - T_{f,2})}{\frac{1}{\alpha_1 d_1} + \sum_{i=1}^n \frac{1}{2\lambda_i} \ln \frac{d_{i+1}}{d_i} + \frac{1}{\alpha_2 d_{n+1}}}, \quad (20)$$

где λ_i – коэффициент теплопроводности i -го слоя, Вт/(м·К); d_i и d_{i+1} – внутренний и наружный диаметры i -го слоя цилиндрической стенки, м.

Для этого случая теплопередачи через цилиндрическую стенку линейное термическое сопротивление равно

$$R_l = \frac{1}{\alpha_1 d_1} + \sum_{i=1}^n \frac{1}{2\lambda_i} \ln \frac{d_{i+1}}{d_i} + \frac{1}{\alpha_2 d_{n+1}}. \quad (21)$$

При теплопередаче через цилиндрическую стенку перепады температур на участках теплообмена прямо пропорциональны линейным термическим сопротивлениям этих участков. Для многослойной стенки можем записать

$$\Delta T_1 : \Delta T_2 : \dots : \Delta T_i : \dots : \Delta T_k = R_{l,1} : R_{l,2} : \dots : R_{l,i} : \dots : R_{l,k}, \quad (22)$$

где k – число участков теплопередачи (например, для теплопередачи через стенку из n слоев $k = n + 2$).

Например, для теплопередачи через однослойную цилиндрическую стенку выражение (22) принимает вид (см. рис. 2)

$$\Delta T_1 : \Delta T_2 : \Delta T_3 = R_{l,1} : R_{l,2} : R_{l,3}. \quad (23)$$

Рассчитав линейную плотность теплового потока по формуле (20), перейдем к решению второй части поставленной задачи, а, именно, определению неизвестных температур. Алгоритм расчета неизвестных температур на границах слоев многослойной стенки изложен ниже в разделе 1.5.

При теплопередаче через однослойную стенку (рис. 2) неизвестными являются температуры на границах стенки $T_{w,1}$ и $T_{w,2}$. Для расчета неизвестных температур выберем участок теплообмена таким образом, чтобы на одной его границе была известная температура, а на другой – искомая. Например, если для расчета температуры $T_{w,1}$ использовать температуру горячего флюида $T_{f,1}$, а для расчета температуры $T_{w,2}$ – температуру холодного флюида $T_{f,2}$, то получим

$$q_l = \frac{\pi(T_{f,1} - T_{w,1})}{R_{l,1}} \Rightarrow T_{w,1} = T_{f,1} - q_l \frac{R_{l,1}}{\pi}; \quad (24)$$

$$q_l = \frac{\pi(T_{w,2} - T_{f,2})}{R_{l,3}} \Rightarrow T_{w,2} = T_{f,2} + q_l \frac{R_{l,3}}{\pi}. \quad (25)$$

В результате решения задачи по расчету теплопередачи через цилиндрическую стенку найден тепловой поток (линейная плотность теплового потока) и неизвестные температуры стенки.

1.4. Теплопередача через шаровую стенку

Схема теплопередачи через шаровую стенку приведена на рис. 3.

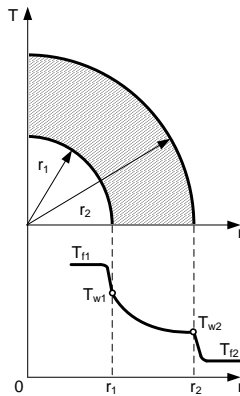


Рис. 3. Теплопередача через шаровую стенку

Расчет теплового потока через шаровую стенку выполняют по формулам

$$Q = \frac{\pi(T_{f,1} - T_{f,2})}{\frac{1}{\alpha_1 d_1^2} + \frac{1}{2\lambda} \left(\frac{1}{d_1} - \frac{1}{d_2} \right) + \frac{1}{\alpha_2 d_2^2}} =$$

$$= k_{ш} \pi(T_{f,1} - T_{f,2}) = \frac{\pi(T_{f,1} - T_{f,2})}{R_{ш}}, \quad (26)$$

где $T_{f,1}$ и $T_{f,2}$ – температуры горячего и холодного флюидов, °С (К); α_1, α_2 – коэффициенты теплоотдачи от горячего флюида к стенке и от стенки к холодному флюиду, Вт/(м²·К); d_1 и d_2 – внутренний и наружный диаметры шаровой стенки, м; λ – коэффициент теплопроводности шаровой стенки, Вт/(м·К); $k_{ш}$ – коэффициент теплопередачи через шаровую стенку, Вт/К; $R_{ш}$ – термическое сопротивление теплопередачи через шаровую стенку, К/Вт.

Из анализа формулы (26) следует, что $k_{ш}$ и $R_{ш}$ рассчитывают по формулам

$$k_{ш} = \frac{1}{\frac{1}{\alpha_1 d_1^2} + \frac{1}{2\lambda} \left(\frac{1}{d_1} - \frac{1}{d_2} \right) + \frac{1}{\alpha_2 d_2^2}}; \quad (27)$$

$$R_{ш} = \frac{1}{\alpha_1 d_1^2} + \frac{1}{2\lambda} \left(\frac{1}{d_1} - \frac{1}{d_2} \right) + \frac{1}{\alpha_2 d_2^2}. \quad (28)$$

Термическое сопротивление теплопередачи через шаровую стенку равно сумме термического сопротивления теплоотдачи от горячего флюида к шаровой стенке ($R_{ш,1} = 1/(\alpha_1 \cdot d_1^2)$), термического сопротивления теплопроводности шаровой стенки ($R_{ш,2} = 1/(2\lambda \cdot (1/d_1 - 1/d_2))$) и термического сопротивления теплоотдачи от шаровой стенки к холодному теплоносителю ($R_{ш,3} = 1/(\alpha_2 \cdot d_2^2)$).

Замечание. При решении задач по расчету теплопередачи через шаровую стенку термические сопротивления теплоотдачи первого и третьего участков теплообмена ино-

гда обозначают, как $R_{ш,\alpha 1}$ и $R_{ш,\alpha 2}$ соответственно, а термическое сопротивление теплопроводности – $R_{ш,\lambda}$.

Тепловой поток через шаровую стенку, состоящую из n слоев разной толщины и с разными физическими свойствами, рассчитывают по формуле

$$Q = \frac{\pi(T_{f,1} - T_{f,2})}{\frac{1}{\alpha_1 d_1^2} + \sum_{i=1}^n \frac{1}{2\lambda_i} \left(\frac{1}{d_i} - \frac{1}{d_{i+1}} \right) + \frac{1}{\alpha_2 d_{n+1}^2}}, \quad (29)$$

где λ_i – коэффициент теплопроводности i -го слоя, Вт/(м·К); d_i и d_{i+1} – внутренний и наружный диаметры i -го слоя шаровой стенки, м.

Для этого случая теплопередачи через шаровую стенку термическое сопротивление теплопередаче равно

$$R_{ш} = \frac{1}{\alpha_1 d_1^2} + \sum_{i=1}^n \frac{1}{2\lambda_i} \left(\frac{1}{d_i} - \frac{1}{d_{i+1}} \right) + \frac{1}{\alpha_2 d_{n+1}^2}. \quad (30)$$

При теплопередаче через шаровую стенку перепады температур на участках теплообмена прямо пропорциональны термическим сопротивлениям этих участков. Для многослойной шаровой стенки можем записать

$$\Delta T_1 : \Delta T_2 : \dots : \Delta T_1 : \dots : \Delta T_k = R_{ш,1} : R_{ш,2} : \dots : R_{ш,i} : \dots : R_{ш,k}, \quad (31)$$

где k – число участков теплопередачи (например, для теплопередачи через стенку из n слоев $k = n + 2$).

Например, для теплопередачи через однослойную шаровую стенку выражение (31) принимает вид (см. рис. 3)

$$\Delta T_1 : \Delta T_2 : \Delta T_3 = R_{ш,1} : R_{ш,2} : R_{ш,3}. \quad (32)$$

Рассчитав тепловой поток по формуле (26) для однослойной стенки или по формуле (29) для многослойной стенки, перейдем к решению второй части поставленной задачи, а, именно, определению неизвестных температур. Алгоритм расчета неизвестных температур на границах слоев многослойной стенки изложен ниже в разделе 1.5.

При теплопередаче через однослойную стенку (рис. 3) неизвестными являются температуры на границах стенки $T_{w,1}$ и $T_{w,2}$. Для расчета неизвестных температур выберем участок теплообмена таким образом, чтобы на одной его границе была известная температура, а на другой – искомая. Например, если для расчета температуры $T_{w,1}$ использовать температуру $T_{f,1}$, а для расчета температуры $T_{w,2}$ – температуру холодного флюида $T_{f,2}$, то получим

$$Q = \frac{\pi(T_{f,1} - T_{w,1})}{R_{ш,1}} \Rightarrow T_{w,1} = T_{f,1} - Q \frac{R_{ш,1}}{\pi}; \quad (33)$$

$$Q = \frac{\pi(T_{w,2} - T_{f,2})}{R_{ш,3}} \Rightarrow T_{w,2} = T_{f,2} + Q \frac{R_{ш,3}}{\pi}. \quad (34)$$

В результате решения задачи по расчету теплопередачи через шаровую стенку найден тепловой поток и неизвестные температуры стенки.

1.5. Алгоритм расчета теплопередачи через непроницаемые стенки

Согласно классификации задач тепломассообмена существуют две постановки задачи расчета теплопередачи: *прямая* и *обратная*.

При решении *прямой* задачи расчета теплопередачи находят температурное поле и тепловой поток через стенку при заданных условиях однозначности – известных коэффициентах теплоотдачи, геометрических и теплофизических параметрах задачи. В этом случае необходимо дополнительно знать температуру в двух любых точках данной области теплообмена.

При решении *обратной* задачи расчета теплопередачи находят один из параметров однозначности: толщину i -го слоя стенки δ_i , коэффициент теплопроводности материала i -го слоя стенки λ_i , коэффициенты теплоотдачи α_1 или α_2 .

Для решения обратной задачи теплопередачи должна быть задана температура в двух точках данной расчетной области теплообмена и тепловой поток (удельный тепловой поток).

Алгоритм решения прямой задачи

1. На первом этапе решения прямой задачи рассчитывают термические сопротивления всех *элементарных* участках (элементарных слоев) теплопередачи:

- теплоотдачи от горячего флюида к стенке;
- теплопроводности всех слоев стенки;
- теплоотдачи от стенки к холодному флюиду.

2. Затем по формуле теплопередачи определяют поверхностную плотность теплового потока (q) для плоской стенки, линейную плотность теплового потока (q_l) для цилиндрической стенки и тепловой поток (Q) для шаровой стенки по двум заданным температурам и термическому сопротивлению участка между этими температурами:

а) плоская стенка

$$q = \frac{\Delta T_i}{R_{t,i}} = \frac{\Delta T_k}{R_{t,k}} = \text{пост};$$

б) цилиндрическая стенка

$$q_l = \frac{\pi \Delta T_i}{R_{l,i}} = \frac{\pi \Delta T_k}{R_{l,k}} = \text{пост};$$

в) шаровая стенка

$$Q = \frac{\pi \Delta T_i}{R_{ш,i}} = \frac{\pi \Delta T_k}{R_{ш,k}} = \text{пост},$$

где $\Delta T_k = \sum_{i=1}^k \Delta T_i$ – перепад температур на заданном участке теплопередачи; ΔT_i – перепад температур на i -ом элементарном слое теплопередачи; $R_{t,k} = \sum_{i=1}^k R_{t,i}$, $R_{l,k} = \sum_{i=1}^k R_{l,i}$

и $R_{\text{ш},k} = \sum_{i=1} R_{\text{ш},i}$ – термические сопротивления плоской, цилиндрической и шаровой стенок расчетного участка теплопередачи между заданными температурами; $R_{t,i}$, $R_{l,i}$ и $R_{\text{ш},i}$ – термические сопротивления плоской, цилиндрической и шаровой стенок i -го элементарного слоя теплопередачи; k – число элементарных слоев на расчетном участке между заданными температурами.

3. На третьем этапе расчета теплопередачи находят неизвестные температуры в данной области теплопередачи. Для этого выбирают участок теплообмена таким образом, чтобы на одной из его границ была известная температура, а на другой – искомая. Затем по формуле теплопередачи для стенки заданной формы находят неизвестную температуру, предварительно рассчитав термическое сопротивление выбранного участка теплообмена.

Алгоритм решения обратной задачи

1. При решении обратной задачи теплопередачи через стенку тепловой поток или удельный тепловой поток – заданная по условию задачи величина. Поэтому сразу находят термическое сопротивление участка теплопередачи между заданными температурами

а) плоская стенка

$$R_{t,i} = \frac{\Delta T_i}{q} \quad \text{или} \quad R_{t,k} = \frac{\Delta T_k}{q};$$

б) цилиндрическая стенка

$$R_{l,i} = \frac{\pi \Delta T_i}{q_l} \quad \text{или} \quad R_{l,k} = \frac{\pi \Delta T_k}{q_l};$$

в) шаровая стенка

$$R_{\text{ш},i} = \frac{\pi \Delta T_i}{Q} \quad \text{или} \quad R_{\text{ш},k} = \frac{\pi \Delta T_k}{Q},$$

где $\Delta T_k = \sum_{i=1}^k \Delta T_i$ – перепад температур на заданном участке теплопередачи; ΔT_i – перепад температур на i -ом элементарном слое теплопередачи; $R_{t,k} = \sum_{i=1}^k R_{t,i}$, $R_{l,k} = \sum_{i=1}^k R_{l,i}$ и $R_{ш,k} = \sum_{i=1}^k R_{ш,i}$ – термические сопротивления плоской, цилиндрической и шаровой стенок расчетного участка теплопередачи между заданными температурами; $R_{t,i}$, $R_{l,i}$ и $R_{ш,i}$ – термические сопротивления плоской, цилиндрической и шаровой стенок i -го элементарного слоя теплопередачи; k – число элементарных слоев на расчетном участке между заданными температурами.

2. На втором этапе решения обратной задачи расчета теплопередачи через стенку по известному термическому сопротивлению находят (в зависимости от целей расчета) один из параметров однозначности: толщину слоя стенки δ или коэффициент теплопроводности материала стенки λ либо один из коэффициентов теплоотдачи α_1 или α_2 .

3. Если по условию задачи требуется рассчитать неизвестные температуры в заданной области теплопередачи, то необходимо выполнить пункты 1 и 3 алгоритма решения прямой задачи.

Замечание. Если температура второго теплоносителя больше температуры первого теплоносителя ($T_{w2} > T_{w1}$), то и в этом случае расчета теплопередачи применимы все вышеуказанные формулы без изменения. Отрицательное значение теплового потока, которое получается в расчете, свидетельствует о том, что тепловой поток направлен против оси абсцисс.

2. Пример расчета теплопередачи

В качестве примера приведен расчет процесса теплопередачи через трёхслойную цилиндрическую стенку.

2.1. Пример задания

Рассчитать процесс теплопередачи через трехслойную цилиндрическую стенку. Внутренний диаметр стенки $d_{\text{вн}} = 20$ мм. Толщины слоев (от внутреннего к наружному) $\delta_1, \delta_2, \delta_3$. Коэффициенты теплопроводности слоев (от внутреннего к наружному): $\lambda_1, \lambda_2, \lambda_3$. Внутренняя поверхность цилиндрической стенки омывается горячим теплоносителем с температурой T_{f1} , а наружная – холодным теплоносителем с температурой T_{f2} . Коэффициент теплоотдачи от горячего теплоносителя к стенке равен α_1 , а от стенки холодному теплоносителю – α_2 .

Определить линейную плотность теплового потока, тепловой поток (если он не задан) для стенки длиной l , коэффициент теплопередачи, температуры, указанные в табл. 2.

Изобразить график изменения температуры по толщине слоев цилиндрической стенки и в пограничных слоях (график выполнить в масштабе). Выполнить проверку расчёта.

Исходные данные для расчета приведены в табл. 1. Результаты занести в табл. 2.

Указание. 1. Для уменьшения вычислительной погрешности расчет термических сопротивлений выполнять с $4 \div 6$ значащими цифрами после запятой.

2. Рассчитанные значения температур округлять до десятых долей градуса.

3. Рассчитанное значение теплового потока (поверхностной плотности теплового потока, линейной плотности теплового потока) округлять до целых значений.

Таблица 1. Исходные данные

Толщины слоев, мм			Коэффициент теплопроводности слоев, Вт/(м·К)			Коэффициент теплоотдачи, Вт/(м ² ·К)		Температуры, °С						Тепловой поток, Вт	Длина, м
δ_1	δ_2	δ_3	λ_1	λ_2	λ_3	α_1	α_2	T_{f1}	T_{w1}	T_{1-2}	T_{2-3}	T_{w2}	T_{f2}	Q	l
25	3	5	30	5	2,3	100	50				40		5		3

Таблица 2. Результаты расчета

Линейный коэффициент теплопередачи, Вт/(м·К)	Тепловой поток, Вт	Линейная плотность теплового потока, Вт/м	Температуры, °С					
k_l	Q	q_l	T_{f1}	T_{w1}	T_{1-2}	T_{2-3}	T_{w2}	T_{f2}

2.2. Пример расчета теплопередачи через цилиндрическую стенку

Изобразим принципиальную схему (без масштаба) теплопередачи через трёхслойную цилиндрическую стенку (рис. 4).

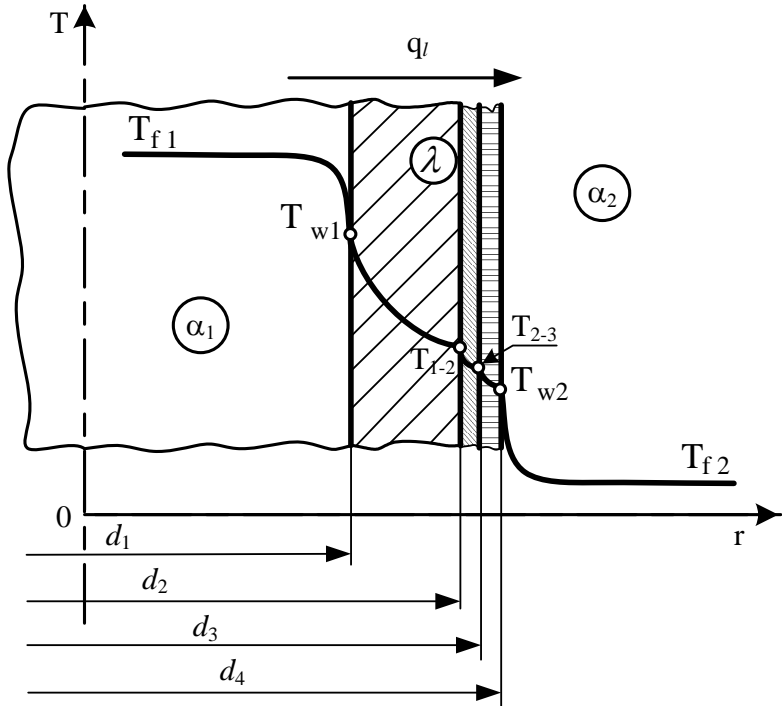


Рис. 4. Принципиальная схема теплопередачи через трёхслойную цилиндрическую стенку

1. Рассчитаем диаметры цилиндрических стенок:

$$d_2 = d_1 + 2 \cdot \delta_1 = 0,02 + 2 \cdot 0,025 = 0,07 \text{ м ,}$$

$$d_3 = d_2 + 2 \cdot \delta_2 = 0,07 + 2 \cdot 0,003 = 0,076 \text{ м ,}$$

$$d_4 = d_3 + 2 \cdot \delta_3 = 0,076 + 2 \cdot 0,005 = 0,086 \text{ м.}$$

2. Найдем термические сопротивления всех элементарных участков трёхслойной цилиндрической стенки.

2.1. Термическое сопротивление теплоотдачи от горячего теплоносителя к цилиндрической стенке (участок 1):

$$R_{11} = \frac{1}{\alpha_1 \cdot d_1} = \frac{1}{100 \cdot 0,02} = 0,5 \frac{\text{м} \cdot \text{К}}{\text{Вт}}.$$

2.2. Термическое сопротивление теплопроводности цилиндрической стенки (участок 2):

$$R_{12} = \frac{1}{2 \cdot \lambda_1} \ln \frac{d_2}{d_1} = \frac{1}{2 \cdot 30} \ln \frac{0,07}{0,02} = 0,0209 \frac{\text{м} \cdot \text{К}}{\text{Вт}}.$$

2.3. Термическое сопротивление теплопроводности цилиндрической стенки (участок 3):

$$R_{13} = \frac{1}{2 \cdot \lambda_2} \ln \frac{d_3}{d_2} = \frac{1}{2 \cdot 5} \ln \frac{0,076}{0,07} = 0,0082 \frac{\text{м} \cdot \text{К}}{\text{Вт}}.$$

2.4. Термическое сопротивление теплопроводности цилиндрической стенки (участок 4):

$$R_{14} = \frac{1}{2 \cdot \lambda_3} \ln \frac{d_4}{d_3} = \frac{1}{2 \cdot 2,3} \ln \frac{0,086}{0,076} = 0,0269 \frac{\text{м} \cdot \text{К}}{\text{Вт}}.$$

2.5. Термическое сопротивление теплоотдачи от цилиндрической стенки к холодному теплоносителю (участок 5):

$$R_{l5} = \frac{1}{\alpha_2 \cdot d_4} = \frac{1}{50 \cdot 0,086} = 0,2326 \frac{m \cdot K}{Bm}.$$

3. Рассчитаем линейный коэффициент теплопередачи трёхслойной цилиндрической стенки:

$$k_l = \frac{1}{R_l} = \frac{1}{R_{l1} + R_{l2} + R_{l3} + R_{l4} + R_{l5}} = \frac{1}{0,5 + 0,0209 + 0,0082 + 0,0269 + 0,2326} = 1,2681 \frac{Bm}{m \cdot K}.$$

4. Рассчитаем линейную плотность теплового потока через цилиндрическую стенку, используя известные по условию задачи температуры T_{2-3} и T_{f2} и термическое сопротивление участка между этими температурами:

$$q_l = \frac{\pi \cdot (T_{2-3} - T_{f2})}{R_{l4} + R_{l5}} = \frac{3,14 \cdot (40 - 5)}{0,0269 + 0,2326} = 424 \frac{Bm}{m}.$$

Найдем тепловой поток:

$$Q = q_l \cdot l = 424 \cdot 3 = 1272 \text{ Bm}.$$

5. Рассчитав линейную плотность теплового потока, найдем неизвестные температуры T_{f1} , T_{w1} , T_{1-2} , T_{w2} .

5.1. Для расчета температуры горячего флюида выбираем участок между температурами T_{f1} и T_{2-3} , состоящий из 3-х элементарных участков с термическими сопротивлениями R_{l1} , R_{l2} и R_{l3} :

$$q_l = \frac{\pi \cdot (T_{f1} - T_{2-3})}{R_{l1} + R_{l2} + R_{l3}} \rightarrow$$

$$T_{f1} = \frac{q_l \cdot (R_{l1} + R_{l2} + R_{l3})}{\pi} + T_{2-3} =$$

$$= \frac{424 \cdot (0,5 + 0,0209 + 0,0082)}{3,14} + 40 = 111,4^\circ \text{C}.$$

5.2. Определим температуру на границе первого и второго слоя T_{1-2} , приняв за базовую температуру T_{2-3} :

$$q_l = \frac{\pi \cdot (T_{1-2} - T_{2-3})}{R_{l3}} \rightarrow$$

$$T_{1-2} = T_{2-3} + \frac{q_l \cdot R_{l3}}{\pi} = 40 + \frac{424 \cdot 0,0082}{3,14} = 41,1^\circ \text{C}.$$

5.3. Определим температуру стенки со стороны горячего флюида T_{w1} , приняв за базовую температуру T_{1-2} :

$$q_l = \frac{\pi \cdot (T_{w1} - T_{1-2})}{R_{l2}} \rightarrow$$

$$T_{w1} = T_{1-2} + \frac{q_l \cdot R_{l2}}{\pi} = 41,1 + \frac{424 \cdot 0,0209}{3,14} = 43,9^\circ \text{C}.$$

5.4. Определим температуру стенки со стороны холодного флюида T_{w2} , приняв за базовую температуру T_{f2} :

$$q_l = \frac{\pi \cdot (T_{w2} - T_{f2})}{R_{l5}} \rightarrow$$

$$T_{w2} = T_{f2} + \frac{q_l \cdot R_{l5}}{\pi} = 5 + \frac{424 \cdot 0,2326}{3,14} = 36,4^\circ \text{C}.$$

Результаты расчета сведем в таблицу (см. табл. 5).

6. Проверку правильности расчета теплопередачи можно выполнить двумя способами:

- рассчитать неизвестные температуры, используя другие базовые температуры;

- рассчитать тепловой поток (поверхностную плотность теплового потока, линейную плотность теплового потока) на других участках теплопередачи.

Для проверки правильности расчета теплопередачи, определим температуру горячего теплоносителя T_{f1} , приняв в качестве базовой температуру T_{w1} :

$$q_l = \frac{\pi \cdot (T_{f1} - T_{w1})}{R_{l1}} \rightarrow$$

$$T_{f1} = T_{w1} + \frac{q_l \cdot R_{l1}}{\pi} = 43,9 + \frac{424 \cdot 0,5}{3,14} = 111,4 \text{ } ^\circ\text{C}.$$

Расчет закончен. Совпадение результатов расчета с использованием в качестве базовых температур T_{2-3} и T_{w1} свидетельствует о том, что расчет выполнен верно.

Результаты расчета сведем в таблицу 5.

Таблица 5. Результаты расчета

Линейный коэффициент теплопередачи, Вт/(м·К)	Тепловой поток, Вт	Линейная плотность теплового потока, Вт/м	Температуры стенок, °C					
			T_{f1}	T_{w1}	T_{1-2}	T_{2-3}	T_{w2}	T_{f2}
1,2681	1272	424	111,4	43,9	41,1	40	36,4	5

В заключение в масштабе построим изменение температуры при теплопередаче через трёхслойную цилиндрическую стенку (см. рис. 5).

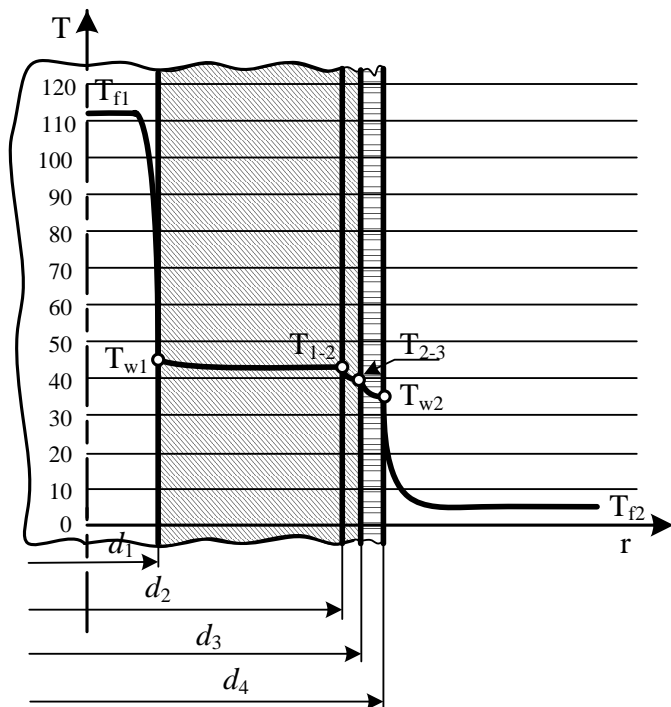


Рис. 5. Температурный график теплопередачи через трёхслойную цилиндрическую стенку (в масштабе)

3. Требования к оформлению расчетно-графической работы

1. Расчетно-графическая работа должна содержать:
 - титульный лист (пример титульного листа приведен в Приложении),
 - бланк с индивидуальным заданием,
 - расчет основных величин с пояснением,
 - температурный график в масштабе,
 - таблицу результатов.
2. Страницы должны быть пронумерованы.
3. Форма записи вычислений должна соответствовать следующему виду: *«рассчитываемая величина» = «расчетная формула» = «численные значения величин, входящих в формулу» (подстановка) = «результат вычислений», «размерность рассчитываемой величины».*

4. Программная реализация расчета теплопередачи через непроницаемые стенки

Для сокращения времени на проверку расчетно-графических работ, выполняемых студентами, на кафедре ТОТ разработан вычислительный комплекс (РГР ТМО – 1). Комплекс выполнен в среде Microsoft Excel и позволяет рассчитывать теплопередачу через непроницаемые стенки классической формы с числом слоев от 1 до 10.

По завершении расчета на экране дисплея выводятся термические сопротивления всех элементарных участков, температуры флюидов и температуры на границах всех слоев, тепловой поток (поверхностная плотность теплового потока, линейная плотность теплового потока). Строится график температурного поля при теплопередаче через стенку заданной формы в масштабе.

На рис. 6 приведен скриншот основного расчетного модуля программы.

Термические сопротивления участков теплопередачи, м ² К/Вт	
R/1	0,5
R/2	0,0209
R/3	0,0082
R/4	0,0269
R/5	0
R/6	0
R/7	0
R/8	0
R/9	0
R/10	0
R/11	0
R/12	0,2326

СВЕРНУТЬ ОТОБРАЗИТЬ

Линейный

коэффициент теплопередачи, Вт/(м²К)

1,2681

Тепловой поток, Вт

1272

Рис. 6. Модуль по определению термических сопротивлений, тепловых потоков и коэффициента теплопередачи

Приложение. Пример титульного листа

Министерство образования и науки Российской Федерации

федеральное государственное бюджетное образовательное
учреждение высшего профессионального образования
*«Ивановский государственный энергетический
университет имени В.И. Ленина»*

Кафедра теоретических основ теплотехники

**Расчетно-графическая работа по дисциплине
«Тепломассообмен»**

**«РАСЧЕТ ТЕПЛОПЕРЕДАЧИ
ЧЕРЕЗ НЕПРОНИЦАЕМЫЕ СТЕНКИ»**

Выполнил: студент гр. _____
номер группы

ФИО студента

Проверил: _____
должность преподавателя

ФИО преподавателя

Иваново 2015

**РАСЧЕТ ТЕПЛОПЕРЕДАЧИ ЧЕРЕЗ
НЕПРОНИЦАЕМЫЕ СТЕНКИ**

*Методические указания к выполнению расчетно-графической работы
по курсу ТМО*

Составители: БУХМИРОВ Вячеслав Викторович
СОЗИНОВА Татьяна Евгеньевна
СОЛНЫШКОВА Юлия Сергеевна

Редактор Т.В. Соловьева

Подписано в печать

Формат 60×84¹/₁₆.

Печать плоская. Усл.печ.л. 1,62. Тираж 100 экз. Заказ № .

ФГБОУВПО «Ивановский государственный энергетический университет имени В.И.Ленина»153003, Иваново, ул. Рабфаковская, 34