

ГОСУДАРСТВЕННЫЙ КОМИТЕТ СОВЕТА МИНИСТРОВ СССР  
ПО ДЕЛАМ СТРОИТЕЛЬСТВА  
(ГОССТРОЙ СССР)

---

# СБОРНИК

НОРМ ОТВОДА ЗЕМЕЛЬ  
ДЛЯ СТРОИТЕЛЬСТВА  
ЛИНЕЙНЫХ СООРУЖЕНИЙ



Москва — 1976

---

Издание официальное

ГОСУДАРСТВЕННЫЙ КОМИТЕТ СОВЕТА МИНИСТРОВ СССР  
ПО ДЕЛАМ СТРОИТЕЛЬСТВА  
(ГОССТРОЙ СССР)

---

# СБОРНИК

НОРМ ОТВОДА ЗЕМЕЛЬ  
ДЛЯ СТРОИТЕЛЬСТВА  
ЛИНЕЙНЫХ  
СООРУЖЕНИЙ



Москва Стройиздат 1976

---

В настоящий сборник включены нормы отвода земель для строительства линейных сооружений, утвержденных Госстроем СССР в 1973—1975 гг.:

Нормы отвода земель для магистральных трубопроводов (СН 452-73).

Нормы отвода земель для предприятий рыбного хозяйства (СН 455-73).

Нормы отвода земель для магистральных водоводов и канализационных коллекторов (СН 456-73).

Нормы отвода земель для аэропортов (СН 457-74).

Нормы отвода земель для нефтяных и газовых скважин (СН 459-74).

Нормы отвода земель для линий связи (СН 461-74).

Нормы отвода земель для сооружения геологоразведочных скважин (СН 462-74).

Нормы отвода земель для электрических сетей напряжением 0,4—500 кВ (СН 465-74).

Нормы отвода земель для автомооильных дорог (СН 467-74).

Нормы отвода земель для железных дорог (СН 468-74).

Нормы отвода земель для мелиоративных каналов (СН 474-75).

Редактор — архит. Ю. В. Полянский (Госстрой СССР)

ГОСУДАРСТВЕННЫЙ КОМИТЕТ СОВЕТА МИНИСТРОВ СССР  
ПО ДЕЛАМ СТРОИТЕЛЬСТВА  
(ГОССТРОЙ СССР)

---

# НОРМЫ

## ОТВОДА ЗЕМЕЛЬ ДЛЯ МЕЛИОРАТИВНЫХ КАНАЛОВ

### СН 474-75

*Утверждены  
Государственным комитетом  
Совета Министров СССР  
по делам строительства 14 июля 1975 г.*

Разработаны институтом «Гипроводхоз» Всесоюзного объединения «Союзводпроект» Минводхоза СССР и согласованы с Минсельхозом СССР и Гослесхозом СССР.

Редакторы — инженеры Е. А. Троицкий (Госстрой СССР), Д. Д. Тихонов (Гипроводхоз В/О «Союзводпроект» Минводхоза СССР).

---

Государственный комитет Совета Министров СССР по делам строительства (Госстрой СССР)	Строительные нормы	СН 474-75
	Нормы отвода земель для мелиоративных каналов	—

1. Настоящие нормы устанавливают ширину полос земель, отводимых в бессрочное (постоянное) и во временное (на период строительства) пользование для мелиоративных каналов (оросительных, осушительных, водосборно-сбросных, коллекторно-дренажных) с пропускной способностью воды не более  $10 \text{ м}^3/\text{с}$ .

**Примечание.** Ширина полос отвода земель для каналов с пропускной способностью воды более  $10 \text{ м}^3/\text{с}$ , каналов, разрабатываемых взрывным методом, а также проходящих в районах, подверженных оползням и селям, и в населенных пунктах, должна определяться проектом, утвержденным в установленном порядке.

2. При выборе, отводе и использовании земель для мелиоративных каналов должны соблюдаться Основы водного законодательства Союза ССР и союзных республик, Основы земельного законодательства Союза ССР и союзных республик, а также Основные положения по восстановлению земель, нарушенных при разработке месторождений полезных ископаемых, проведения геологоразведочных, строительных и иных работ, утвержденные ГКНТ, Госстроем СССР,

Внесены Минводхозом СССР	Утверждены постановлением Государственного комитета Совета Министров СССР по делам строительства 14 июля 1975 г. № 120	Срок введения 1 января 1976 г.
-----------------------------	--	-----------------------------------

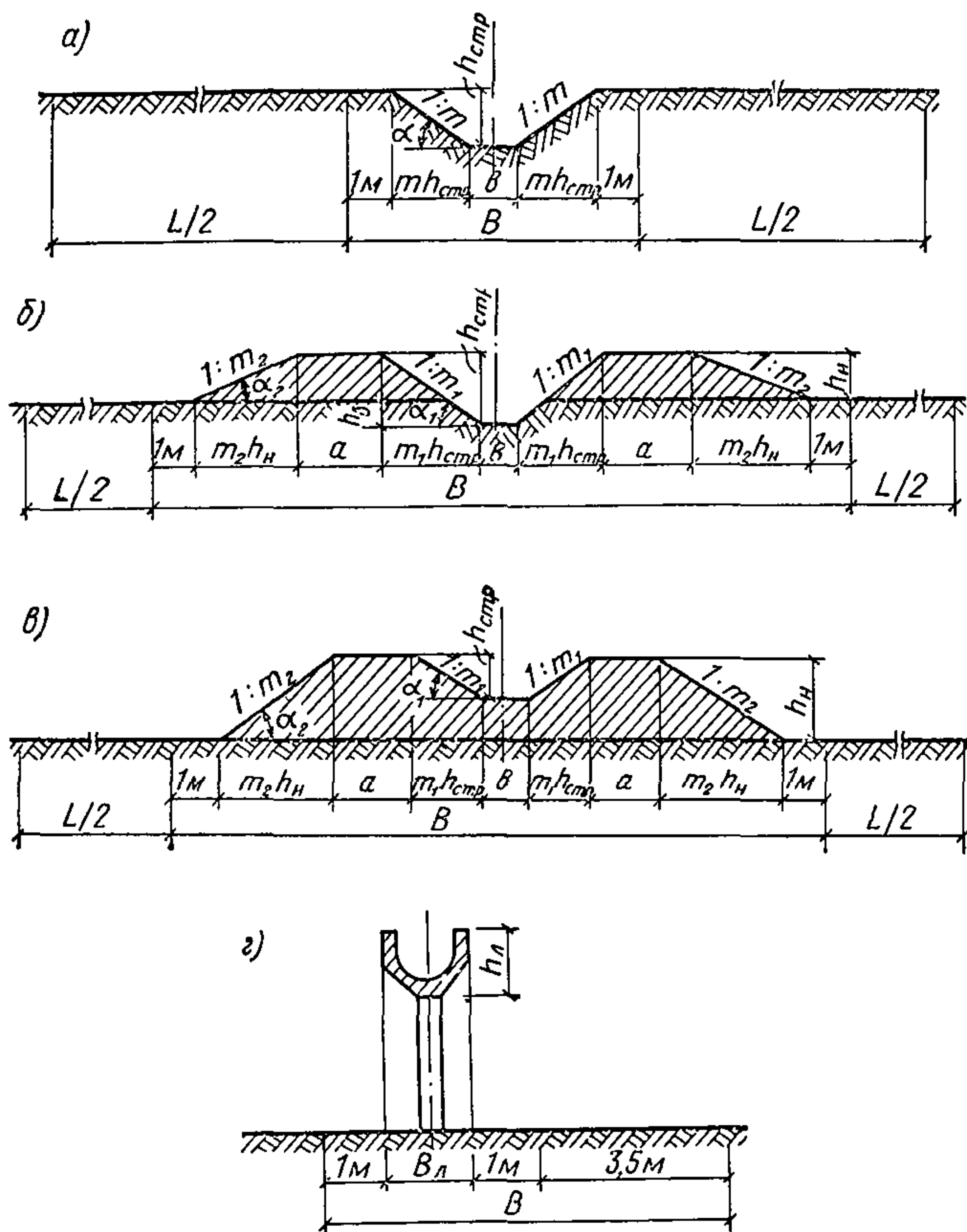


Рис. 1. Поперечные сечения каналов и лотка

*a* — канала в выемке; *б* — канала в полунасыпи (при  $h_{н} \geq \frac{h_{стр}}{2}$ ) и канала в полувыемке (при  $h_{в} \geq \frac{h_{стр}}{2}$ ); *в* — канала в насыпи; *г* — сечение лотка.

*B* — ширина полосы отвода земель в бессрочное (постоянное) пользование;  
*L* — ширина полосы отвода земель во временное (на период строительства) пользование.

Минсельхозом СССР и Гослесхозом СССР от 30 июня 1971 г., и другие нормативные акты.

3. Ширина полос отвода земель, принимаемая в проектах строительства мелиоративных каналов, сооружаемых на землях гослесфонда, покрытых ценными лесными насаждениями, должна быть согласована с органами, в ведении которых находятся леса.

4. Полосы земель для мелиоративных каналов следует отводить на землях, не занятых сельскохозяйственными культурами в период производства работ, участками в соответствии с очередностью строительства, предусмотренной проектом.

5. Ширина полос земель, отводимых в бессрочное и во временное пользование для мелиоративных каналов, в зависимости от их размеров, должна приниматься для каналов, проходящих: в выемке (рис. 1, а), — по табл. 1, в полувыемке (рис. 1, б) — по табл. 2, в полунасыпи (рис. 1, в) — по табл. 3 и в насыпи (рис. 1, г) — по табл. 4.

Таблица 1

Параметры канала			Ширина полосы отвода земель, м	
ширина по дну $b$ , м	$\operatorname{ctg} \alpha$	строительная глубина $h_{\text{стр}}$ , м	в бессрочное пользование $B$	во временное пользование $L$
0,4	1	От 0,5 до 1	От 3,5 до 4,5	От 9 до 11
0,4	1,5	» 0,5 » 1	» 4 » 5,5	» 10 » 12
0,4	1	» 1 » 2	» 4,5 » 6,5	» 11 » 16
0,4	1,5	» 1 » 2	» 5,5 » 8,5	» 14 » 20
0,6	1	» 0,5 » 1	» 3,5 » 4,5	» 14 » 16
0,6	1,5	» 0,5 » 1	» 4 » 5,5	» 15 » 17
0,6	1	» 1 » 2	» 4,5 » 6,5	» 16 » 19
0,6	1,5	» 1 » 2	» 5,5 » 8,5	» 17 » 22
0,8	1	» 0,5 » 1	» 4 » 5	» 14 » 17
0,8	1,5	» 0,5 » 1	» 4,5 » 6	» 15 » 19
0,8	1	» 1 » 2	» 5 » 7	» 17 » 22
0,8	1,5	» 1 » 2	» 6 » 9	» 19 » 27
1	1	» 0,5 » 1	» 4 » 5	» 15 » 17
1	1,5	» 0,5 » 1	» 4,5 » 6	» 16 » 19
1	1	» 1 » 2	» 5 » 7	» 17 » 21
1	1,5	» 1 » 2	» 6 » 9	» 19 » 25
1	1,5	» 2 » 3	» 9 » 12	» 25 » 30
1,5	1	» 1 » 2	» 5,5 » 7,5	» 20 » 23
1,5	1,5	» 1 » 2	» 6,5 » 9,5	» 22 » 26
1,5	1,5	» 2 » 3	» 9,5 » 12,5	» 26 » 31
1,5	2	» 2 » 3	» 11,5 » 15,5	» 23 » 35
2	1	» 1 » 2	» 6 » 8	» 22 » 25
2	1,5	» 1 » 2	» 7 » 10	» 24 » 28
2	1,5	» 2 » 3	» 10 » 13	» 28 » 33
2	2	» 2 » 3	» 12 » 16	» 31 » 37
2,5	1,5	» 2 » 3	» 10,5 » 13,5	» 30 » 35
2,5	2	» 2 » 3	» 12,5 » 16	» 33 » 40
3	1,5	» 2 » 3	» 11 » 14	» 32 » 38
3	2	» 2 » 3	» 13 » 17	» 36 » 45

Таблица 2

Параметры канала					Ширина полосы отвода земель, м		
ширина по дну $b$ , м	$\text{ctg } \alpha_1$	$\text{ctg } \alpha_2$	строительная глубина $h_{\text{стр}}$ , м	глубина выемки $h_{\text{в}}$ , м	ширина дамбы по верху $a$ , м	в бессрочное пользование $B$	во временное пользование $L$
0,4	1	1,5	0,5	0,3	3	11	10
0,4	1	1,5	1	От 0,5 до 0,9	3	От 12,5 до 11,5	От 16 до 12
0,4	1,5	1,5	0,5	0,3	3	11,5	12
0,4	1,5	1,5	1	От 0,5 до 0,9	3	От 13,5 до 12,5	От 20 до 16
0,6	1	1,5	0,5	0,3	3	11	11
0,6	1	1,5	1	От 0,5 до 0,9	3	От 13 до 11,5	От 19 до 13
0,6	1,5	1,5	0,5	0,3	3	11,5	13
0,6	1,5	1,5	1	От 0,5 до 0,9	3	От 14 до 12,5	От 22 до 16
0,8	1	1,5	0,5	0,3	3	11,5	23
0,8	1	1,5	1	От 0,5 до 0,9	3	От 13 до 12	От 25 до 24
0,8	1	1,5	2	» 1 » 1,9	3	» 16,5 » 14	» 31 » 27
0,8	1,5	1,5	0,5	0,3	3	12	24
0,8	1,5	1,5	1	От 0,5 до 0,9	3	От 14 до 13	От 27 до 25
0,8	1,5	1,5	2	» 1 » 1,9	3	» 18,5 » 16	» 35 » 32
1	1	1,5	0,5	0,3	3	11,5	25
1	1	1,5	1	От 0,5 до 0,9	3	От 13 до 12	От 27 до 25
1	1	1,5	2	» 1 » 1,9	3	» 16,5 » 14	» 32 » 28
1	1,5	1,5	0,5	0,3	3	12	26
1	1,5	1,5	1	От 0,5 до 0,9	3	От 14 до 13	От 28 до 27
1	1,5	1,5	2	» 1 » 1,9	3	» 17 » 16	» 35 » 31



Параметры канала						Ширина полосы отвода земель, м	
ширина по дну $b$ , м	$\text{ctg } \alpha_1$	$\text{ctg } \alpha_2$	строительная глубина $h_{\text{стр}}$ , м	глубина выемки $h_{\text{в}}$ , м	ширина дамбы по верху $a$ , м	в бессрочное пользование $B$	во временное пользование $L$
1,5	1	1,5	1	От 0,5 до 0,9	3	От 13,5 до 12,5	От 31 до 30
1,5	1	1,5	2	» 1 » 1,9	3	» 17 » 14,5	» 35 » 32
1,5	1,5	1,5	1	» 0,5 » 0,9	3	» 14,5 » 13,5	» 32 » 31
1,5	1,5	1,5	2	» 1 » 1,9	3	» 19 » 16,5	» 37 » 34
1,5	1,5	1,5	3	» 1,5 » 2,9	4	» 25,5 » 21,5	» 40 » 38
2	1	1,5	1	» 0,5 » 0,9	4	» 16 » 15	» 35 » 34
2	1	1,5	2	» 1 » 1,9	4	» 20 » 17	» 40 » 37
2	1,5	1,5	1	» 0,5 » 0,9	4	» 17 » 16	» 38 » 35
2	1,5	1,5	2	» 1 » 1,9	4	» 21,5 » 19	» 42 » 39
2	1,5	1,5	3	» 1,5 » 2,9	4	» 26 » 22	» 46 » 42
2	2	2	2	» 1 » 1,9	4	» 25 » 21	» 45 » 41
2	2	2	3	» 1,5 » 2,9	4	» 31 » 25	» 50 » 45
2,5	1,5	1,5	2	» 1 » 1,9	4	» 22 » 20	» 43 » 40
2,5	1,5	1,5	3	» 1,5 » 2,9	4	» 27 » 22,5	» 52 » 44
2,5	2	2	2	» 1 » 1,9	4	» 25,5 » 21,5	» 50 » 43
2,5	2	2	3	» 1,5 » 2,9	4	» 31,5 » 25,5	» 60 » 50
3	1,5	1,5	2	» 1 » 1,9	4	» 22,5 » 20	» 49 » 45
3	1,5	1,5	3	» 1,5 » 2,9	4	» 27 » 23	» 57 » 48
3	2	2	2	» 1 » 1,9	4	» 26 » 22	» 55 » 47
3	2	2	3	» 1,5 » 2,9	4	» 32 » 26	» 65 » 55

Таблица 3

Параметры канала						Ширина полосы отвода земель, м	
ширина по дну $b$ , м	$\text{ctg } \alpha_1$	$\text{ctg } \alpha_2$	строительная глубина $h_{\text{стр}}$ , м	высота насыпи $h_{\text{н}}$ , м	ширина дамбы по верху $a$ , м	в бессрочное пользование $B$	во временное пользование $L$
0,4	1	1,5	0,5	0,3	3	11	20
0,4	1	1,5	1	От 0,5 до 0,9	3	От 12,5 до 14	От 22 до 24
0,4	1,5	1,5	0,5	0,3	3	11,5	21
0,4	1,5	1,5	1	От 0,5 до 0,9	3	От 13,5 до 15	От 23 до 25
0,6	1	1,5	0,5	0,3	3	11	20
0,6	1	1,5	1	От 0,5 до 0,9	3	От 13 до 14	От 23 до 24
0,6	1,5	1,5	0,5	0,3	3	11,5	21
0,6	1,5	1,5	1	От 0,5 до 0,9	3	От 14 до 15	От 24 до 25
0,8	1	1,5	0,5	0,3	3	11,5	21
0,8	1	1,5	1	От 0,5 до 0,9	3	От 13 до 14	От 23 до 24
0,8	1	1,5	2	» 1 » 1,9	3	» 16,5 » 19	» 27 » 30
0,8	1,5	1,5	0,5	0,3	3	12	21
0,8	1,5	1,5	1	От 0,5 до 0,9	3	От 14 до 15	От 24 до 25
0,8	1,5	1,5	2	» 1 » 1,9	3	» 18,5 » 21	» 30 » 33
1	1	1,5	0,5	0,3	3	11,5	22
1	1	1,5	1	От 0,5 до 0,9	3	От 13 до 14,5	От 26 до 30
1	1	1,5	2	» 1 » 1,9	3	» 16,5 » 19,5	» 35 » 43
1	1,5	1,5	0,5	0,3	3	12	23
1	1,5	1,5	1	От 0,5 до 0,9	3	От 14 до 15,5	От 29 до 33
1	1,5	1,5	2	» 1 » 1,9	3	» 18,5 » 21,5	» 40 » 48
1,5	1	1,5	1	» 0,5 » 0,9	3	» 13,5 » 15	» 25 » 27

Параметры канала						Ширина полосы отвода земель, м	
ширина по дну $b$ , м	$\text{ctg } \alpha_1$	$\text{ctg } \alpha_2$	строительная глубина $h_{\text{стр}}$ , м	высота насыпи $h_{\text{н}}$ , м	ширина дамбы по верху $a$ , м	в бессрочное пользование $B$	во временное пользование $L$
1,5	1	1,5	2	От 1 до 1,9	3	От 17 до 20	От 29 до 32
1,5	1,5	1,5	1	» 0,5 » 0,9	3	» 14,5 » 16	» 26 » 28
1,5	1,5	1,5	2	» 1 » 1,9	3	» 19 » 22	» 31 » 34
1,5	1,5	1,5	3	» 1,5 » 2,9	3	» 23,5 » 28	» 36 » 41
1,5	2	2	2	» 1 » 1,9	4	» 24,5 » 28	» 37 » 41
1,5	2	2	3	» 1,5 » 2,9	4	» 30,5 » 36	» 44 » 50
2	1	1,5	1	» 0,5 » 0,9	4	» 16 » 17,5	» 40 » 42
2	1	1,5	2	» 1 » 1,9	4	» 19,5 » 22,5	» 44 » 47
2	1,5	3	1	» 0,5 » 0,9	4	» 19,5 » 21,5	» 44 » 46
2	1,5	3	2	» 1 » 1,9	4	» 25,5 » 30,5	» 51 » 54
2	1,5	3	3	» 1,5 » 2,9	4	» 31,5 » 39,5	» 58 » 67
2	2	3	2	» 1 » 1,9	4	» 27,5 » 32,5	» 53 » 59
2	2	3	3	» 1,5 » 2,9	4	» 34,5 » 42,5	» 51 » 70
2,5	1,5	3	2	» 1 » 1,9	4	» 26 » 31	» 45 » 54
2,5	1,5	3	3	» 1,5 » 2,9	4	» 32 » 40	» 52 » 70
2,5	2	3	2	» 1 » 1,9	4	» 28 » 33	» 49 » 57
2,5	2	3	3	» 1,5 » 2,9	4	» 35 » 43	» 61 » 75
3	1,5	1,5	2	» 1 » 1,9	4	» 22,5 » 25,5	» 46 » 53
3	1,5	1,5	3	» 1,5 » 2,9	4	» 27 » 31,5	» 56 » 66
3	2	2	2	» 1 » 1,9	4	» 26 » 29,5	» 54 » 64
3	2	2	3	» 1,5 » 2,9	4	» 32 » 37,5	» 68 » 80

Таблица 4

Параметры канала						Ширина полосы отвода земель, м	
ширина по дну $b$ , м	$\text{ctg } \alpha_1$	$\text{ctg } \alpha_2$	строительная глубина $h_{\text{стр}}$ , м	высота насыпи $h_{\text{н}}$ , м	ширина дамбы по верху $a$ , м	в бессрочное пользование $B$	во временное пользование $L$
0,6	1	1,5	От 0,5 до 1	От 0,6 до 1,1	3	От 12 до 14,5	От 47 до 49
0,6	1,5	1,5	» 0,5 » 1	» 0,6 » 1,1	3	» 12,5 » 15,5	» 48 » 50
0,8	1	1,5	» 0,5 » 1	» 0,6 » 1,1	3	» 12,5 » 15	» 48 » 50
0,8	1	1,5	» 1 » 2	» 1,1 » 2,1	3	» 15 » 20	» 50 » 54
0,8	1,5	1,5	» 0,5 » 1	» 0,6 » 1,1	3	» 13 » 16	» 48 » 51
0,8	1,5	1,5	» 1 » 2	» 1,1 » 2	3	» 16 » 22	» 51 » 56
1	1	1,5	» 0,5 » 1	» 0,6 » 1,1	3	» 12,5 » 15	» 48 » 51
1	1	1,5	» 1 » 2	» 1,1 » 2,1	3	» 15 » 20	» 51 » 56
1	1,5	1,5	» 0,5 » 1	» 0,6 » 1,1	3	» 13 » 16	» 49 » 52
1	1,5	2	» 1 » 2	» 1,1 » 2,1	3	» 17,5 » 24,5	» 53 » 60
1,5	1	1,5	» 1 » 2	» 1,1 » 2,1	3	» 15,5 » 20,5	» 50 » 54
1,5	1,5	2	» 1 » 2	» 1,1 » 2,1	3	» 18 » 25	» 52 » 58
1,5	1,5	3	» 2 » 3	» 2,1 » 3,1	4	» 31,5 » 40,5	» 63 » 70
1,5	2	3	» 2 » 3	» 2,1 » 3,1	4	» 33,5 » 43,5	» 64 » 72
2	1	1,5	» 1 » 2	» 1,1 » 2,1	4	» 18 » 23	» 54 » 59
2	1,5	2	» 1 » 2	» 1,1 » 2,1	4	» 20,5 » 27,5	» 57 » 64
2	1,5	2	» 2 » 3	» 2,1 » 3,1	4	» 27,5 » 34,5	» 64 » 71
2	2	3	» 2 » 3	» 2,1 » 3,1	4	» 34 » 44	» 70 » 81
2,5	1,5	2	» 2 » 3	» 2,1 » 3,1	4	» 28 » 35	» 70 » 79
2,5	2	3	» 2 » 3	» 2,1 » 3,1	4	» 34,5 » 44,5	» 77 » 85
3	1,5	2	» 2 » 3	» 2,1 » 3,1	4	» 28,5 » 35,5	» 75 » 85
3	2	3	» 2 » 3	» 2,1 » 3,1	4	» 35 » 45	» 84 » 100

Примечания к табл. 1—4: 1. Ширина полос земель, отводимых в бессрочное и во временное пользование, установленная в таблицах 1—4, определена с учетом предохранительной полосы шириной 1 м с каждой стороны от бровки канала при прохождении канала в выемке или от подошвы дамбы при прохождении канала в полувыемке, полунасыпи и насыпи.

2. В ширину полос земель, отводимых во временное пользование включены полосы, занимаемые отвалами и резервами, которые по окончании работ должны быть приведены в состояние, пригодное для использования в сельском хозяйстве.

3. При проектировании каналов в просадочных грунтах ширина предохранительной полосы при деформации от просадки грунтов до 0,2 м должна приниматься 5 м, св. 0,2 до 0,5 м — 7 м, св. 0,5 м — 10 м.

Ширина предохранительной полосы после завершения просадочных деформаций по трассе канала должна приниматься 1 м.

4. При проектировании мелиоративных каналов для орошения земель водой повышенной мутности, обуславливающей необходимость очистки каналов в вегетационный период, ширина предохранительной полосы должна определяться проектом, утвержденным в установленном порядке.

5. Наибольшие (наименьшие) значения ширины полос отвода земель в бессрочное и во временное пользование соответствуют для каналов, проходящих:

в выемке (табл. 1) — наибольшим (наименьшим) значениям строительных глубин ( $h_{стр}$ );

в полувыемке (табл. 2) — наименьшим (наибольшим) значениям глубин выемки ( $h_{в}$ );

в полунасыпи (табл. 3) — наибольшим (наименьшим) значениям высот насыпи ( $h_{н}$ );

в насыпи (табл. 4) — наибольшим (наименьшим) значениям строительных глубин ( $h_{стр}$ ), и высот насыпи ( $h_{н}$ ).

При промежуточных значениях  $h_{стр}$ ,  $h_{в}$ ,  $h_{н}$ , отличающихся от значений, приведенных в таблицах 1—4, ширина полос отвода земель должна определяться по интерполяции.

6. Для каналов с расходом до 10 м<sup>3</sup>/сек, но строительной глубиной более трех метров или проходящих в неустойчивых грунтах, величина заложения откосов и ширина полосы отвода земель определяется проектом.

6. Ширина отводимых в бессрочное пользование полос земель для лотковой оросительной сети (рис. 1, 2) должна приниматься при высоте лотка (параболического, полукруглого и эллиптического сечения) 0,4 м — 7 м, при высоте лотка от 0,6 до 0,8 м — 8 м и при высоте лотка от 1 до 1,4 м — 9 м.

Примечание. В ширину полос отвода земель для лотковой сети включена земля, на которой должны быть размещены предохранительная полоса и эксплуатационная дорога.

7. В случаях, когда по условиям эксплуатации требуется проезд вдоль канала, площадь дополнительно отводимой земли для него определяется проектом.

## СОДЕРЖАНИЕ

	Стр.
1. Нормы отвода земель для магистральных трубопроводов (СН 452-73) . . . . .	3
2. Нормы отвода земель для предприятий рыбного хозяйства (СН 455-73) . . . . .	7
3. Нормы отвода земель для магистральных водоводов и канализационных коллекторов (СН 456-73) . . . . .	13
4. Нормы отвода земель для аэропортов (СН 457-74) . . . . .	19
5. Нормы отвода земель для нефтяных и газовых скважин (СН 459-74) . . . . .	23
6. Нормы отвода земель для линий связи (СН 461-74) . . . . .	31
7. Нормы отвода земель для сооружений геологоразведочных скважин (СН 462-74) . . . . .	37
8. Нормы отвода земель для электрических сетей напряжением 0,4—500 кВ (СН 465-74) . . . . .	45
9. Нормы отвода земель для автомобильных дорог (СН 467-74) . . . . .	55
10. Нормы отвода земель для железных дорог (СН 468-74) . . . . .	73
11. Нормы отвода земель для мелиоративных каналов (СН 474-75) . . . . .	83

### ГОССТРОЙ СССР

#### СБОРНИК НОРМ ОТВОДА ЗЕМЕЛЬ ДЛЯ СТРОИТЕЛЬСТВА ЛИНЕЙНЫХ СООРУЖЕНИЙ

Редакция инструктивно-нормативной литературы

Зав. редакцией Г. А. Жигачева

Редактор Л. Г. Бальян

Мл. редактор Н. В. Лосева

Технический редактор Н. Г. Бочкова

Корректоры Г. А. Кравченко, В. И. Галюзова

Сдано в набор 15/I 1976 г. Подписано в печать 19/VII 1976 г. Формат 84×108<sup>1</sup>/<sub>32</sub>.  
Бумага типографская № 1. 5,04 усл. печ. л (4,44 уч.-изд. л.) Тираж  
50 000 экз. Изд. № XII—6370. Заказ № 575. Цена 2¼ коп.

*Стройиздат*

*103006, Москва, Каляевская, 23а*

Ордена Трудового Красного Знамени Ленинградское производственно-техническое объединение «Печатный Двор» имени А. М. Горького Союзполиграфпрома при Государственном комитете Совета Министров СССР по делам издательств, полиграфии и книжной торговли. 197136, Ленинград, П-136, Гатчинская ул., 26.