



**МИНИСТЕРСТВО СТРОИТЕЛЬСТВА  
И ЖИЛИЩНО-КОММУНАЛЬНОГО ХОЗЯЙСТВА  
РОССИЙСКОЙ ФЕДЕРАЦИИ**

**С В О Д П Р А В И Л**

**СП 228.1325800.2014**

**ЗДАНИЯ И СООРУЖЕНИЯ  
СЛЕДСТВЕННЫХ ОРГАНОВ  
ПРАВИЛА ПРОЕКТИРОВАНИЯ**

**Издание официальное**

**Москва 2015**

## Предисловие

### Сведения о своде правил

1 ИСПОЛНИТЕЛЬ – Открытое акционерное общество «Специальный проектно-изыскательский институт»

2 ВНЕСЕН Техническим комитетом по стандартизации ТК 465 «Строительство»

3 СОГЛАСОВАН Министерством Российской Федерации по делам гражданской обороны, чрезвычайным ситуациям и ликвидации последствий стихийных бедствий (МЧС России) письмом от 19.02.2014 года № 19-2-12-662

4 ПОДГОТОВЛЕН к утверждению Департаментом градостроительной деятельности и архитектуры Министерства строительства и жилищно-коммунального хозяйства Российской Федерации (Минстрой России)

5 УТВЕРЖДЕН Приказом Министерства строительства и жилищно-коммунального хозяйства Российской Федерации от 26 декабря 2014 г. № 912/пр и введен в действие с 2 февраля 2015 г.

6 ЗАРЕГИСТРИРОВАН Федеральным агентством по техническому регулированию и метрологии (Росстандарт)

7 ВВЕДЕН ВПЕРВЫЕ

*Информация об изменениях к настоящему своду правил, а также тексты изменений и поправок размещаются в информационной системе общего пользования – на официальном сайте Министерства по строительству и жилищно-коммунальному хозяйству Российской Федерации в сети Интернет*



## Содержание

1 Область применения .....	1
2 Нормативные ссылки .....	1
3 Термины и определения .....	2
4 Общие требования .....	3
5 Требования к земельным участкам и размещению зданий.....	4
6 Требования к объемно-планировочным и специальным конструктивным решениям .....	5
7 Требования режима и безопасности. Защита от незаконных действий.....	7
8 Санитарно-технические устройства .....	9
9 Электротехнические устройства.....	11
10 Слаботочные устройства.....	12
Приложение А Структура следственных органов Следственного комитета.....	14
Приложение Б Расчетные показатели площади земельных участков для размещения следственных органов .....	15
Приложение В Показатели штатной численности и вместимости зданий следственных органов .....	16
Приложение Г Состав и площади помещений зданий следственных органов по республикам, краям, областям и автономным округам, городских, районных и межрайонных следственных органов .....	17
Приложение Д Состав и площади помещений зданий специализированных следственных органов .....	28
Приложение Е Примерная схема генплана следственного управления.....	34
Приложение Ж Примерная схема генплана следственного отдела, межрайонного следственного отдела.....	35
Приложение И Примерная схема генплана специализированного следственного органа управления (отдела) на транспорте и специализированного следственного отдела.....	36
Приложение К Схема планировки режимно-секретного подразделения.....	37
Приложение Л Схема планировки службы охраны.....	38
Приложение М Типовая структурная схема локально-вычислительной сети и телефонии следственного управления, отдела, межрайонного отдела.....	39
Приложение Н Удельные показатели расчетной и общей площадей и строительного объема на одного сотрудника в зданиях следственных органов.....	40
Библиография .....	41

## Введение

Настоящий свод правил разработан по заказу Следственного комитета Российской Федерации на основании Постановления Правительства Российской Федерации от 19.11.2008 г. № 858 «О порядке разработки и утверждения свода правил».

Свод правил содержит и развивает положения, дополняющие СП 118.13330.2012 «Общественные здания и сооружения» и СП 44.13330.2011 «Административные и бытовые здания». Он предназначен для проектирования, строительства и реконструкции зданий и сооружений следственных органов Следственного комитета Российской Федерации.

В основу разработки нормативного документа положены Федеральный закон № 403-ФЗ от 28.12.2010 г. «О Следственном комитете Российской Федерации» [8] и Указ Президента Российской Федерации от 14.01.2011 г. № 38 «Вопросы деятельности Следственного комитета Российской Федерации».

При подготовке настоящего свода правил использованы «Методические рекомендации по проектированию зданий прокуратур» [14].

В разработке свода правил принимали участие: руководитель разработки, ответственный исполнитель *С.А. Тикунов*, инж. *В.К. Игнатьев*, инж. *И.Б. Слинко*, инж. *Т.В. Мосолова*, архит. *И.Б. Украинская*, инж. *Т.К. Гребенник* (ОАО «Специальный проектно-изыскательский институт»); исполняющий обязанности руководителя Управления капитального строительства Главного управления обеспечения деятельности Следственного комитета Российской Федерации *А.С. Белоклоков*, при участии заместителя руководителя ОКС Управления капитального строительства Главного управления обеспечения деятельности Следственного комитета Российской Федерации *А.А. Проскуры*.

**СВОД ПРАВИЛ****ЗДАНИЯ И СООРУЖЕНИЯ СЛЕДСТВЕННЫХ ОРГАНОВ.  
ПРАВИЛА ПРОЕКТИРОВАНИЯ****Buildings and structures of the investigative bodies.  
Rules of architectures design**

Дата введения – 2015–02–02

**1 Область применения**

1.1 Настоящий свод правил устанавливает требования к размещению, планировке и оборудованию участков, объемно-планировочным решениям, функциональным группам помещений, площади и оснащению помещений, к освещению, безопасности, инженерному обеспечению и внутренней среде зданий следственных органов.

1.2 Положения настоящего свода правил распространяются на проектирование вновь возводимых зданий, реконструкцию, капитальный ремонт, расширение, техническое перевооружение зданий, помещений и сооружений, предназначенных для размещения следственных органов Следственного комитета Российской Федерации.

**2 Нормативные ссылки**

В настоящем своде правил использованы ссылки на следующие нормативные документы:

ГОСТ 30494–2011 Здания жилые и общественные. Параметры микроклимата в помещениях

ГОСТ Р 51136–2008 Стекла защитные многослойные. Общие технические условия

СП 2.13130.2012 «Системы противопожарной защиты. Обеспечение огнестойкости объектов защиты»

СП 3.13130.2009 «Системы противопожарной защиты. Система оповещения и управления эвакуацией людей при пожаре. Требования пожарной безопасности»

СП 4.13130.2013 «Системы противопожарной защиты. Ограничение распространения пожара на объектах защиты. Требования к объемно-планировочным и конструктивным решениям»

СП 5.13130.2013 «Системы противопожарной защиты. Установки пожарной сигнализации и пожаротушения автоматические. Нормы и правила проектирования»

СП 6.13130.2013 «Системы противопожарной защиты. Электрооборудование. Требования пожарной безопасности»

СП 7.13130.2013 «Отопление, вентиляция и кондиционирование. Требования пожарной безопасности»

СП 30.13330.2012 «СНиП 2.04.01-85\* Внутренний водопровод и канализация зданий»

СП 31.13330.2012 «СНиП 2.04.02-84\* Водоснабжение. Наружные сети и сооружения»

СП 32.13330.2012 «СНиП 2.04.03-85 Канализация. Наружные сети и сооружения»



СП 228.1325800.2014

СП 42.13330.2011 «СНиП 2.07.01-89\* Градостроительство. Планировка и застройка городских и сельских поселений»

СП 44.13330.2011 «СНиП 2.09.04-87\* Административные и бытовые здания»

СП 50.13330.2012 «СНиП 23-02-2003 Тепловая защита зданий»

СП 51.13330.2011 «СНиП 23-03-2003 Защита от шума»

СП 59.13330.2012 «СНиП 35-01-2001 Доступность зданий и сооружений для маломобильных групп населения»

СП 60.13330.2012 «СНиП 41-01-2003 Отопление, вентиляция и кондиционирование воздуха»

СП 76.13330.2011 «СНиП 3.05.06-85 Электротехнические устройства»

СП 88.13330.2014 «СНиП II-11-77\* Защитные сооружения гражданской обороны»

СП 118.13330.2012 «СНиП 31-06-2009 Общественные здания и сооружения»

СП 131.13330.2012 «СНиП 23-01-99\* Строительная климатология»

СП 132.13330.2011 «Обеспечение антитеррористической защищенности зданий и сооружений. Общие требования проектирования»

СП 138.13330.2012 «Общественные здания и сооружения, доступные маломобильным группам населения. Правила проектирования»

СанПиН 2.2.1/2.1.1.1278-03 «Гигиенические требования к естественному, искусственному и совмещенному освещению жилых и общественных зданий»

**Примечание** – При пользовании настоящим сводом правил целесообразно проверить действие ссылочных стандартов (сводов правил и/или классификаторов) в информационной системе общего пользования – на официальном сайте национального органа Российской Федерации по стандартизации в сети Интернет или по ежегодно издаваемому информационному указателю «Национальные стандарты», который опубликован по состоянию на 1 января текущего года, и по выпускам ежемесячно издаваемого информационного указателя «Национальные стандарты» за текущий год. Если заменен ссылочный стандарт (документ), на который дана недатированная ссылка, то рекомендуется использовать действующую версию этого стандарта (документа) с учетом всех внесенных в данную версию изменений. Если заменен ссылочный стандарт (документ), на который дана датированная ссылка, то рекомендуется использовать версию этого стандарта (документа) с указанным выше годом утверждения (принятия). Если после утверждения настоящего стандарта в ссылочный стандарт (документ), на который дана датированная ссылка, внесено изменение, затрагивающее положение, на которое дана ссылка, то это положение рекомендуется применять без учета данного изменения. Если ссылочный стандарт (документ) отменен без замены, то положение, в котором дана ссылка на него, рекомендуется применять в части, не затрагивающей эту ссылку. Сведения о действии сводов правил можно проверить в Федеральном информационном фонде технических регламентов и стандартов.

### **3 Термины и определения**

В настоящем своде правил применены термины по СП 118.13330, а также использованы следующие термины с соответствующими определениями:

**3.1 следственный комитет:** Следственный комитет Российской Федерации.

**3.2 следственные органы:**

**главное управление:** Следственный орган республики, края и области, следственный орган города федерального значения, автономного округа;

**управление:** Следственный орган в области с районным делением, городе, специализированный (кроме военных), специализированный на транспорте, межрегиональный;

**отдел и отделение:** Следственный орган (отдел района города, межрайонный отдел, специализированный (кроме военных) отдел, специализированный отдел на транспорте, отделения).

**3.3 режимно-секретное помещение:** Помещение для хранения носителей сведений, составляющих государственную тайну и работы с ними.

**3.4 камера ожидания обвиняемых:** Помещение при дежурной службе в административном здании для ожидания обвиняемых, вызванных для проведения следственных и иных процессуальных действий.

**3.5 камерная дверь:** Входная дверь в камере ожидания обвиняемых.

**3.6 посетители:** Лица, не являющиеся участниками судопроизводства, свидетели.

**3.7 камера хранения вещественных доказательств:** Помещение для хранения вещественных доказательств, сведений, составляющих государственную тайну, а также денег и материальных ценностей.

**3.8 помещение криминалистической и специальной техники:** Экспертно-криминалистический кабинет, лаборатория, комната для отстрела огнестрельного оружия, помещение для проведения опознания в условиях, исключающих визуальное наблюдение.

## **4 Общие требования**

4.1 При проектировании зданий и сооружений следственных органов кроме настоящего свода правил следует применять СП 118.13330 и СП 44.13330 в части общих требований к объемно-планировочным решениям зданий и требований к отдельным помещениям.

При проектировании вновь возводимых зданий, реконструкции, капитальном ремонте, расширении, техническом перевооружении зданий, помещений и сооружений, предназначенных для размещения следственных органов Следственного комитета необходимо руководствоваться [2], [4], [6], [8].

4.2 При проектировании новых и реконструкции существующих зданий следственных органов, где осуществляется прием посетителей, необходимо предусматривать мероприятия для обеспечения доступности инвалидов и маломобильных групп населения в соответствии с СП 59.13330, СП 138.13330.

4.3 Для предварительных расчетов число сотрудников, федеральных государственных гражданских служащих и работников в административных зданиях следственных органов следует принимать в соответствии с приложениями Г и Д.

4.4 В проектируемых зданиях следственных органов следует предусматривать встроенные защитные сооружения гражданской обороны.

При проектировании необходимо учитывать требования СП 88.13330.

4.5 При проектировании объектов следственных органов следует предусматривать мероприятия по обеспечению противокриминальной и антитеррористической безопасности в соответствии с [3], [7] и требованиями раздела 7 настоящего свода правил.

4.6 При проектировании объектов следственных органов следует учитывать противопожарные требования действующих норм применительно к зданиям общественного назначения и административно-бытовым зданиям. Отдельно стоящие здания и помещения служебной зоны (гаражи, склады) должны соответствовать противопожарным требованиям соответствующих норм проектирования в зависимости от их функционального назначения.

4.7 Административные здания следственных органов должны быть не ниже II степени огнестойкости в соответствии [4]. Требования к конструкциям зданий должны соответствовать СП 2.13130.



4.8 Для учета расхода тепла в системах внутреннего теплоснабжения, электроэнергии и водопотребления в зданиях следственных органов следует предусматривать узлы учета тепла, электроэнергии и водомерные узлы.

4.9 Проектировать здания следственных органов с учетом обеспечения их энергоэффективности следует с учетом требований СП 50.13330, СП 131.13330 и в соответствии [5], [17].

4.10 При проектировании зданий следственных органов допустимые отклонения значения площадей должны составлять не более  $\pm 10\%$  значений площадей, приведенных в приложениях Г и Д настоящего свода правил.

## **5 Требования к земельным участкам и размещению зданий**

5.1 Здания следственных органов следует, как правило, размещать вблизи зданий правоохранительных органов, в общественных центрах городов, районов, поселков и сельских населенных пунктов.

Расстояния между зданиями следственных органов и другими зданиями и сооружениями следует принимать по СП 4.13130 и СП 42.13330.

Минимальное расстояние между зданиями следственных органов и другими зданиями и сооружениями следует принимать по СП 4.13130 и СП 42.13330.

Здания и помещения специализированных следственных органов на транспорте следует располагать, как правило, вблизи, на территории или непосредственно в железнодорожных вокзалах, морских, речных вокзалах, аэровокзалах.

5.2 Все административные здания следственных органов, за исключением специализированных следственных органов на транспорте, должны проектировать отдельно стоящими и размещать на отдельном участке.

Не допускается размещать помещения следственных органов во встроенно-пристроенных блоках к жилым, общественным и административным зданиям.

5.3 Здания следственных органов следует, как правило, размещать вблизи общественного центра района города – административного центра субъекта Российской Федерации.

5.4 Перед главным входом в административное здание следует предусматривать общественную зону для организации распределения потоков посетителей и сотрудников от остановок общественного транспорта и временных стоянок личного автотранспорта посетителей. В ней должны быть предусмотрены пешеходные дорожки шириной и с уклонами, доступными для инвалидов на креслах-колясках, и места для отдыха посетителей, а также открытые стоянки автотранспорта посетителей.

5.5 В служебной зоне следует размещать контрольно-пропускной пункт, гараж, стоянки личного автотранспорта сотрудников, площадку для хранения транспортных средств, признанных вещественными доказательствами (может быть на отдельной территории вне следственного органа), площадку для мойки автомобилей и очистных сооружений от нее, площадку для установки мусоросборников, спортивный зал (для главных управления, управлений), открытую спортивную волейбольно-баскетбольную площадку (для отделов), склад для хранения вещевого имущества, форменного обмундирования и технического имущества.

Для главных управлений, управлений следует предусматривать склад для хранения вещевого имущества, форменного обмундирования и технического имущества, как правило, в отдельно стоящем здании.



Размеры служебной зоны должны обеспечивать свободный проезд и маневрирование специальных транспортных средств для доставки лиц, содержащихся под стражей на проведение следственных и иных процессуальных действий.

5.6 Размер стоянки для личного транспорта сотрудников следственного органа следует предусматривать из расчета одно машино-место на трех сотрудников. Рекомендуемое расположение стоянок приведено в приложениях Е, Ж, И.

5.7 Для предварительных расчетов минимальные размеры земельных участков для строительства комплекса следственных органов и специализированных следственных органов, в том числе на транспорте, с различной численностью сотрудников должны быть не менее приведенных в приложении Б.

## **6 Требования к объемно-планировочным и специальным конструктивным решениям**

6.1 В административном здании в целях обеспечения функционального зонирования следует выделять зоны открытого доступа для посетителей, частично доступные для посетителей (лишь в приемные часы) и закрытые для посетителей.

6.2 К помещениям открытого доступа для посетителей следует относить: приемную канцелярию, приемную граждан и бюро пропусков, гардероб.

К помещениям, частично доступным для посетителей, следует относить: кабинеты следователей, кабинет дежурного следователя, учебные классы, тренажерные залы с раздевальными и душевыми, комнаты психологической разгрузки.

К помещениям, закрытым для посетителей, следует относить: помещения службы охраны, комнату хранения и чистки оружия, следственно-вспомогательные помещения, камеры для обвиняемых, комнату обыска и досмотра обвиняемых, экспертно-криминалистические помещения, камеру хранения вещественных доказательств, режимно-секретные помещения, помещения функциональных служб и служб делопроизводства.

6.3 Экспертно-криминалистические подразделения целесообразно размещать на первом или цокольных этажах зданий изолированным блоком, при этом помещения для экспериментального отстрела огнестрельного оружия и взрывной камеры следует располагать в цокольном этаже или подвале.

6.4 Помещения службы охраны в административных зданиях следственных органов должны быть взаимосвязанными. Их следует располагать, как правило, на первых этажах зданий в непосредственной близости от главного входа и поста охраны рядом с вестибюлем.

Планировочные решения рабочего места поста должны исключать возможность визуального контроля и обстрела постового с улицы.

Примерная схема планировки расположения помещений службы охраны приведена в приложении Л.

6.5 Помещение (кабинет) для проведения следственных и иных процессуальных действий с несовершеннолетними (малолетними) лицами должно быть отдельным и состоять из двух смежных комнат: комнаты для проведения следственных и иных действий и операторской комнаты.

Для осуществления визуального контроля за проведением следственных действий и иных процессуальных действий с несовершеннолетними (малолетними) лицами в перегородке между комнатами следует предусматривать устройство оконного проема

габаритами не менее 1,0×2,0 м с заполнением стеклом с односторонней проницаемостью.

6.6 Освещение основных помещений следственных органов должно быть естественным. Помещения, в которых отсутствует естественное освещение, следует принимать в соответствии с СП 118.13330, СанПиН 2.2.1/2.1.1.1278 и [15]. Кроме того, без естественного освещения допускается устраивать кладовые, камеры хранения вещественных доказательств, хранилища архивов.

6.7 Внутреннюю отделку помещений зданий следственных органов следует выполнять согласно технологическому назначению помещений в соответствии с санитарно-гигиеническими требованиями.

6.8 Стены криминалистических лабораторий экспертных подразделений должны быть облицованы химически стойкой керамической плиткой. Напольное покрытие – антистатический лабораторный линолеум.

6.9 Для обеспечения звукоизоляции в кабинетах следователей следует предусматривать установку двойных дверей.

6.10 Комнату для хранения оружия и боеприпасов следует располагать смежно с комнатой чистки оружия и комнатой дежурного, изолированно от других служебных помещений.

Планировочное решение комнаты для хранения оружия, как правило, должно исключать возможность просмотра и обстрела ее двери из вестибюля основного входа.

6.11 Внутренние стены в комнатах хранения оружия и боеприпасов, комнатах чистки оружия, режимно-секретных подразделений, камер хранения вещественных доказательств, помещениях криминалистической и специальной техники, камерах ожидания обвиняемых, архивов следует выполнять толщиной не менее:

380 мм – из полнотелого кирпича;

400 мм – из бетона;

200 мм – из железобетона.

В существующих зданиях, подлежащих реконструкции, стены и перегородки, выполненные из полнотелого кирпича, бетона и железобетона при снижении нормативных значений толщины стен не более чем на 30 % следует укреплять сварной сеткой из арматуры диаметром 10 мм с ячейками размерами 100×100 мм.

6.12 В комнате для хранения оружия и боеприпасов, комнате чистки оружия устройство оконных проемов (за исключением окна для выдачи оружия) в наружных и внутренних стенах не допускается.

6.13 В составе помещений гаража дополнительно необходимо предусматривать помещения для хранения комплектов шин автотранспорта (отдельное складское помещение при гараже – до 50 м<sup>2</sup> для управлений и до 20 м<sup>2</sup> для отделов и межрайонных отделов) и помещения для размещения подвижных криминалистических лабораторий (ПКЛ) экспертно-криминалистических подразделений для городских, межрайонных и районных следственных органов вместимостью, чел:

от 30 до 75 – 1 бокс, 1 механическая мастерская 15 м<sup>2</sup>;

от 76 до 150 – 2 бокса, 1 механическая мастерская 18 м<sup>2</sup>;

от 151 до 200 – 3 бокса, 1 механическая мастерская 20 м<sup>2</sup>.

Планировочные решения боксов должны обеспечивать размещение в них подвижной криминалистической лаборатории, оборудованной на базе микроавтобуса и транспортных средства любого типа без прицепных устройств.



6.14 Звукоизоляцию и специальные мероприятия по снижению шума в помещениях зданий следственных органов следует выполнять в соответствии с СП 51.13330.

6.15 В административных зданиях следственных органов высотой три этажа и более следует предусматривать устройство пассажирских лифтов в соответствии с требованиями СП 118.13330.

6.16 При проектировании новых и реконструкции существующих зданий образовательных организаций, находящихся в системе Следственного комитета Российской Федерации, следует соблюдать требования СП 118.13330, при этом состав и площади помещений устанавливаются в задании на проектирование.

6.17 При проектировании помещений общественного питания (столовые, буфеты) следует соблюдать требования СП 118.13330.

## **7 Требования режима и безопасности. Защита от незаконных действий**

7.1 Служебная зона, на которой размещают здания и сооружения следственного органа (управление, межрайонный отдел, отдел) должна быть ограждена. Ограждение следует предусматривать с минимальным числом изгибов и поворотов, ограничивающих наблюдение и затрудняющих применение технических средств охраны, при этом высота ограждения должна быть не менее 2,5 м, а при глубине снежного покрова более 1 м – не менее 3 м. Материал ограждения – металлическое решетки, кирпич, бетон.

К ограждению не должны примыкать какие-либо пристройки, кроме объектов, являющихся составной частью периметра.

7.2 В вестибюле у поста охраны следует предусматривать турникет, стационарный металлообнаружитель, устройство контроля ручной клади (интероскоп). Совместно с турникетом следует устанавливать ограждение для обеспечения возможности прохода в здание маломобильных групп населения, в том числе на кресле-коляске.

7.3 Окна подвального и первого этажей следует оборудовать металлическими защитно-декоративными решетками, которые устанавливают с внутренней стороны окна с возможностью их открывания.

Решетки следует оборудовать замками. Диаметр прутьев стальных решеток должен быть не менее 15 мм. Расстояние между вертикальными прутьями должно быть не менее 0,15 м, между горизонтальными – не более 0,4 м. В качестве горизонтальных элементов решетки допускается применять стальную полосу шириной не менее 15 мм и толщиной не менее 3 мм. Решетки не должны препятствовать открыванию окон (фрамуг, форточек) для проветривания помещений.

Вместо решеток разрешается установка на окна защитных многослойных стекол по ГОСТ Р 51136.

7.4 На входах в здания следственных органов следует устанавливать наружные двери усиленной конструкции, выполненные из листовой стали толщиной 6 мм с обшивкой с двух сторон деревянными рейками и оборудованные оптическими смотровыми глазками.

7.5 Внутренние двери усиленной конструкции устанавливают на входах в помещения дежурной службы, комнату хранения оперативной и криминалистической техники, аппаратную, архив, бухгалтерию с кассой, секретариат, АТС, серверную, комнаты экспертно-криминалистических лабораторий, комнату хранения



вещественных доказательств, мастерскую по ремонту средств связи, помещения режимно-секретного подразделения, помещение блоков бесперебойного питания, дизельную.

Внутренние двери усиленной конструкции, как правило, выполняют на металлическом каркасе с обшивкой его с двух сторон металлическим листом толщиной не менее 2 мм с заполнением пустот звукоизоляционным материалом. Толщина внутренних дверей должна быть не менее 40 мм. Размеры дверного полотна определяются в зависимости от функциональных требований.

7.6 Камерные двери устанавливают в камерах ожидания обвиняемых. Для обзора камер в центре дверей на высоте 1,5 м от уровня пола оборудуют смотровые глазки с отверстиями со стороны камер размерами 140×240 мм, а из коридора 35×40 мм. Глазки должны быть остеклены небьющимся материалом (сталинит, корабельное стекло и др.) и со стороны коридора закрыты крышкой, вращающейся на штыре. Конструкцией глазка должен быть обеспечен полный обзор камеры.

Камерные двери следует навешивать с левой стороны относительно входов в камеру, они должны открываться в сторону коридора, закрываться камерными замками специального типа и дополнительным быстродействующим запорным устройством.

Угол открывания дверного полотна должен устанавливать ограничитель (упор в полу, цепочка поверху дверей, доводчик с фиксатором и т.п.) из расчета одновременного выхода из камеры не более одного человека, при этом необходимо предусматривать возможность полного открывания дверей.

Размер полотен камерных дверей – 1,9×0,9 м.

7.7 Дверной проем в комнату хранения оружия следует оборудовать двумя дверьми – наружной и внутренней. Полотно наружной двери следует выполнять из металла толщиной не менее 3 мм с усилением его по периметру и диагоналям стальным профилем с толщиной стенок и шириной сторон (полок) не менее 50 мм. Полотно внутренней двери следует выполнять решетчатым из прутка диаметром не менее 16 мм и ячейками размерами не более 150×150 мм. В наружной двери следует предусматривать установку не менее двух внутренних замков, в решетчатой – не менее 1 накладного замка. Допускается внутреннюю решетчатую дверь оборудовать навесным замком.

7.8 Внутренние двери усиленной конструкции режимно-секретных помещений, комнат хранения и чистки оружия, экспертно-криминалистических лабораторий, комнат хранения вещественных доказательств и архива должны быть оборудованы замками, обеспечивающими надежное закрытие помещений. Помещения, в которых в нерабочее время хранят носители сведений, составляющих государственную тайну, кроме того, дополнительно должны быть оборудованы замками с механизмом автоматического вывода засова из корпуса замка.

Входная дверь должна быть оборудована приспособлением для опечатывания.

7.9 Все двери, оборудованные электромагнитными (электромеханическими) замками следует оснащать доводчиками.

7.10 Кабинеты руководителей служб, следователей, криминалистических лабораторий должны оборудоваться кодовыми или электронными замками.

7.11 На кровле зданий следственных органов, на случай внезапного нападения, следует предусматривать площадки, защищенные парапетом (участками парапета) с бойницами для ведения огня из стрелкового оружия, метания и отстрела спецсредств, проведения аудиовидеозаписи. Высоту парапета (участков парапета), как правило, следует принимать не менее 1,6 м. Расположение защищенных площадок на кровле, их



число и материал парапета следует принимать в соответствии с заданием на проектирование, исходя из местных условий и принятых объемно-планировочных решений.

7.12 При размещении режимно-секретных помещений на первом или последнем этаже зданий, а также около пожарных лестниц, водосточных труб, балконов, крыш пристроек и других зданий, карнизов и выступов стен, с которых возможно проникновение через окна посторонних лиц, окна помещений оборудуют внутренними металлическими раздвижными (распахивающимися внутрь помещения) решетками (ставнями), закрепленными к закладным металлическим конструкциям в стенах оконного проема.

При проектировании режимно-секретных помещений следует соблюдать требования типовых норм и правил [11].

7.13 На всех оконных проемах гаражей, складов и камер ожидания обвиняемых с наружной стороны необходимо устанавливать металлические решетки.

Низ оконных проемов камер ожидания обвиняемых должен быть на высоте не менее 1,6 м от уровня пола. В оконных проемах камер вместо подоконников устраивают откосы с закругленными углами. Остекление выполняют из пулестойкого защитного многослойного стекла. Со стороны камер оконные стекла защищают металлической сеткой, обеспечивающей доступ естественного освещения и возможность открывания форточки.

Наружные металлические решетки следует выполнять из круглой стали диаметром не менее 12 мм и поперечных стальных полос сечением не менее 60×5 мм. Ячейки решеток должны быть размерами 70×200 мм. Анкеры для крепления решеток следует заделывать в стену не менее чем на 150 мм.

7.14 При проектировании объектов следственных органов следует учитывать требования СП 132.13330, руководящие документы по инженерно-технической укреплённости и защитному остеклению зданий приведены в [9] и [10].

## **8 Санитарно-технические устройства**

8.1 Здания следственных органов должны быть оборудованы хозяйственно-питьевым, противопожарным водопроводом, горячим водоснабжением, водоотведением, отоплением, вентиляцией, кондиционированием в соответствии с требованиями СП 30.13330, СП 31.13330, СП 32.13330, СП 60.13330 и настоящего свода правил.

### *Водоснабжение и канализация*

8.2 Системы внутреннего холодного и горячего водоснабжения, канализации и водостоков зданий следственных органов следует предусматривать в соответствии с требованиями СП 30.13330.

8.3 Хозяйственно-питьевое и противопожарное водоснабжение следует, как правило, проектировать единой системой.

### *Отопление, внутреннее теплоснабжение, вентиляция и кондиционирование*

8.4 Системы отопления, вентиляции, кондиционирования воздуха, а также дымоудаления во время пожара следует проектировать в соответствии с СП 7.13130, СП 60.13330 и ГОСТ 30494.

8.5 При проектировании систем вентиляции и кондиционирования воздуха в зданиях следственных органов и организаций следует предусматривать технические решения, обеспечивающие:

- взрыво- и пожаробезопасность систем вентиляции и кондиционирования;
- нормируемые микроклимат и концентрацию вредных веществ в воздухе рабочей зоны мастерских, серверных, АТС, лабораторных, складских и общественных помещений;
- нормируемые уровни шума и вибрации при работе вентиляционного оборудования;
- очистку вентиляционных выбросов от вредных веществ;
- ремонтпригодность механизмов вентиляции и кондиционирования;
- воздухообмен в помещениях.

8.6 Приточно-вытяжную вентиляцию экспертно-криминалистических лабораторий следует проектировать автономной от общей системы вентиляции здания. В помещениях лабораторий следует предусматривать превышение объема вытяжки воздуха над объемом его притока.

Расчетную температуру воздуха и кратность воздухообмена в помещениях следует принимать по таблице 1.

Т а б л и ц а 1

Наименование помещения	Температура воздуха в помещениях в холодный период года, °С	Кратность воздухообмена в 1 ч		Примечание
		приток воздуха	удаление воздуха	
1 Помещение для проведения следственных и иных процессуальных действий с несовершеннолетними (малолетними) лицами	20	2,5	2,5	–
2 Помещение для хранения носителей сведений, составляющих государственную тайну и работы с ними	18	2, но не менее 60 м <sup>3</sup> /ч на 1 чел	2, но не менее 60 м <sup>3</sup> /ч на 1 чел	–
3 Камера хранения вещественных доказательств	16	–	1	–
4 Комната хранения оружия и боеприпасов	18	1	1	Вентиляция через комнату чистки оружия, через окно выдачи оружия
5 Комната для чистки оружия	18	8	10	–



Окончание таблицы 1

Наименование помещения	Температура воздуха в помещениях в холодный период года, °С	Кратность воздухообмена в 1 ч		Примечание
		приток воздуха	удаление воздуха	
6 Лаборатории: физико-химических исследований	22	По расчету компенсации объема удаляемого воздуха местной вытяжкой, но не менее		—
исследований документов	18	5	6	—
баллистических и трассологических исследований, дактилоскопических исследований	18	2	3	—
		По расчету согласно заданию на проектирование, но не менее		
		2	3	
7 Камеры для обвиняемых	18	20 м <sup>3</sup> /ч на 1 чел	20 м <sup>3</sup> /ч на 1 чел	Без постоянного пребывания
8 Комната (тир) для экспериментального отстрела оружия	18	По расчету в соответствии с технологическим заданием, но не менее		—
		8	10	

8.7 В лабораторных помещениях следует предусматривать блокировку вентилятора приточных установок и вытяжных вентиляторов от вытяжных шкафов.

## 9 Электротехнические устройства

9.1 По степени надежности электроснабжения электроприемники зданий следственных органов следует относить ко 2-й категории.

При проектировании электроснабжения, электрооборудования и электроосвещения зданий следственных органов следует соблюдать требования СП 6.13130, СП 52.13330, СП 76.13330 и [12], инструкции и правила приведены в [18], [13] и [16].

9.2 Электроснабжение электроприемников 1-й категории надежности в зданиях следственных органов и организаций необходимо осуществлять от двух независимых источников питания через устройство автоматического включения резерва (АВР).

Для электроснабжения электроприемников 1-й (особой) категории необходимо предусматривать третий независимый источник питания (дизель-генераторы, источники бесперебойного питания и т.п.). К 1-й (особой) категории надежности электроснабжения следует относить:

- охранно-тревожную сигнализацию;
- пожарную сигнализацию;
- охранное видеонаблюдение;
- электроприемники и аварийное освещение дежурной службы, экспертно-криминалистических лабораторий;

- автоматическое пожаротушение;
- аварийное электроосвещение.

9.3 Электроосвещение периметра охраняемой территории следственных органов и организаций следует предусматривать с учетом обзора его системами видеонаблюдения в темное время суток.

9.4 Над основным входом в здания следственных органов следует предусматривать установку прожектора с управлением из комнаты дежурного. Лампа прожектора должна быть защищена пуленепробиваемым стеклом.

9.5 Аварийное электроосвещение (освещение безопасности) необходимо предусматривать в помещениях дежурной службы, кабинетах следователей, камерах для обвиняемых, режимно-секретных помещениях, архивах и остальных помещениях в соответствии с СанПин 2.2.1/2.1.1.1278 и главой 6 [12].

## 10 Слаботочные устройства

10.1 В зданиях следственных органов необходимо предусматривать следующие виды связи и сигнализации:

- внутреннюю локально-вычислительную сеть с выходом в Интернет. Специальные требования по оборудованию локально-вычислительной сети выходом в Интернет устанавливаются в задании на проектирование;

- телефонную сеть (городскую, административно-хозяйственную, диспетчерскую);

- часофикацию;

- громкоговорящую диспетчерскую связь и оповещение;

- радиосвязь УКВ;

- городскую радиотрансляционную сеть;

- систему коллективного приема телевидения;

- охранно-тревожную сигнализацию;

- автоматическую пожарную сигнализацию;

- автоматическое пожаротушение;

- охранное видеонаблюдение (периметр территории и зданий);

- систему контроля и управления доступом;

- контроль (мониторинг) и управление инженерными системами зданий и сооружений (диспетчеризацию);

В специализированных следственных органах на транспорте, кроме того, через приемно-передающие устройства УКВ-радиосвязи следует предусматривать прием и передачу информации от магистральной, дорожной, поездной громкоговорящей оперативно-диспетчерской связи.

10.2 В зданиях следственных органов окна первых этажей, двери и окна камер для обвиняемых, помещений службы охраны, режимно-секретных помещений, камер вещественных доказательств, кабинетов следователей, криминалистики, аппаратной, серверной, комнаты АТС блокируются средствами охранной сигнализации.

Помещения второго и последующих этажей оборудуют охранной сигнализацией исходя из возможности проникновения в них посторонних лиц через пожарные лестницы, навесы, водостоки, пристройки и другие наружные конструкции.

Комнату хранения оружия, помещения криминалистической техники, специальной связи, режимно-секретные помещения, камеру хранения вещественных



доказательств, помещение для хранения материальных ценностей, кассу блокируют средствами охранной сигнализации не менее, чем в два рубежа.

Все рубежи подключают на пульт централизованного наблюдения подразделения вневедомственной охраны. В случае невозможности по техническим причинам подключения помещений под централизованную охрану, их оборудуют автономной сигнализацией с установкой звуковых и световых сигнализаторов вблизи поста охраны.

10.3 Для определения места проникновения периметр охраняемой территории и зданий следственных органов необходимо разделять на зоны (участки периметра, фасад, тыл, торцы зданий). Средства сигнализации зон выделяют в самостоятельные шлейфы, которые подключают к отдельным номерам приборов охранной сигнализации, установленных в службе охраны следственных органов.

10.4 Здания следственных органов должны быть оборудованы средствами автоматической пожарной сигнализации в соответствии с требованиями СП 3.13130 и СП 5.13130. Сигналы о пожаре должны подавать по комплексной (совмещенной охранно-пожарной) сети на сигнализатор, устанавливаемый в помещении дежурного.

10.5 Наружные входы в административные здания, проход через турникет, расположенный в вестибюле у поста охраны, и входы в блоки помещений, частично доступные для посетителей, и блоки помещений, закрытые для посетителей, следует оборудовать системами контроля и управления доступом, включающими в себя считыватели идентификаторов личности и электромагнитные (электромеханические) дверные замки.

Кроме того, для исключения несанкционированного прохода в административное здание посторонних лиц, все наружные входы следует оборудовать видеодомофонами с дистанционным управлением дверных замков с пульта поста охраны.

10.6 Периметр территории следственных органов, как правило, следует оборудовать средствами обнаружения, сигнализации и видеонаблюдения.

Кроме того, на фасадах зданий, опорах освещения следует устанавливать телевизионные камеры для визуального просмотра общественной и служебной зон, подходов и подъездов к административному зданию.

Приемно-контрольные устройства следует размещать в комнате дежурного.

10.7 Помещение для проведения следственных и иных процессуальных действий с несовершеннолетними (малолетними) лицами должно быть оборудовано системой скрытого видеонаблюдения высокой четкости, системой скрытых микрофонов и объемного звука.

Операторскую комнату оборудуют системой фиксации, обработки и хранения видео- и аудиоинформации, полученной при проведении следственных действий с несовершеннолетними.

10.8 Персональные компьютеры, размещаемые в здании следственного органа, следует объединять в локальную вычислительную сеть с выделенным сервером.

Должна быть исключена возможность включения в локальную сеть и выхода в Интернет компьютеров, содержащих секретную информацию.

## Приложение А

### Структура следственных органов Следственного комитета

Структуру следственных органов Следственного комитета строят по административно-территориальному принципу [8]. В систему Следственного комитета входят:

- центральный аппарат Следственного комитета;
- главные следственные управления и следственные управления Следственного комитета по субъектам Российской Федерации (в том числе их подразделения по административным округам), специализированные следственные управления (кроме военных), специализированные следственные управления (в том числе на транспорте – железнодорожном, воздушном, морском и речном), следственные управления и следственные отделы Следственного комитета;
- следственные отделы, межрайонные следственные отделы и следственные отделения Следственного комитета по районам, городам, специализированные следственные отделы (кроме военных), специализированные (в том числе на транспорте – железнодорожном, воздушном, морском и речном) следственные подразделения Следственного комитета.

В системе Следственного комитета находятся образовательные организации, а также иные организации, необходимые для обеспечения его деятельности.



## Приложение Б

**Расчетные показатели площади земельных участков для размещения  
следственных органов**

Для предварительных расчетов минимальные размеры земельных участков (без учета земельных участков для организации стоянок личного транспорта посетителей) для строительства комплекса следственных органов с различной численностью сотрудников должны быть не менее приведенных в таблицах Б.1 и Б.2.

Т а б л и ц а Б.1

Наименование объекта	Минимальные площади земельных участков, га, на комплекс при численности работающих, чел					
	до 10	от 11 до 30	от 31 до 50	от 51 до 100	от 101 до 150	151 и более
Комплекс зданий следственных органов	От 0,25 до 0,29	От 0,3 до 0,49	От 0,5 до 0,79	От 0,8 до 1,19	От 1,2 до 1,5	1,51 и более

Т а б л и ц а Б.2

Наименование объекта	Минимальные площади земельных участков, га, на комплекс при численности работающих, чел				
	до 10	от 11 до 50	от 51 до 75	от 76 до 100	101 и более
Комплекс зданий специализированных следственных органов на транспорте, специализированных отделов	От 0,35 до 0,39	От 0,4 до 0,69	От 0,7 до 0,99	От 1,0 до 1,39	1,40 и более

## Приложение В

**Показатели штатной численности  
и вместимости зданий следственных органов**

Численность аппарата следственных органов следует принимать в соответствии с таблицей В.1.

Т а б л и ц а В.1

Наименование следственного органа	Численность аппарата, чел
Главные управления в краях, республиках, городах	От 100 до 150, более 150
Управления в краях, областях с районным делением	От 30 до 50, от 51 до 100
Межрайонные отделы в городах без районного деления, районах, районах в городах	От 5 до 10, от 11 до 30
Отделы (отделения) города (района)	От 5 до 30

Численность аппарата специализированных следственных органов следует принимать в соответствии с таблицей В.2.

Т а б л и ц а В.2

Наименование специализированного следственного органа	Численность аппарата, чел
Управления, межрегиональные управления	От 30 до 50, от 51 до 70
Отделы	От 5 до 30
Отделения	До 5



## Приложение Г

**Состав и площади помещений зданий следственных органов  
по республикам, краям, областям и автономным округам,  
городских, районных и межрайонных следственных органов**

Т а б л и ц а Г.1

Наименование помещения	Площадь, м <sup>2</sup> , при численности работающих, чел					
	до 10	от 11 до 30	от 31 до 50	от 51 до 100	от 101 до 150	151 и более
<b>РУКОВОДСТВО</b>						
1 Кабинет руководителя с комнатой отдыха	–	–	32+8=40	36+10=46	48+12=60	54+14=68
2 Приемная	–	–	14	16	18	24
3 Кабинет первого заместителя руководителя с комнатой отдыха	–	–	20	22+6=28	26+8=34	30+10=40
4 Приемная	–	–	12	12	14	16
5 Кабинет заместителя руководителя	–	–	16	18	20	24
6 Кабинет старшего помощника руководителя (по взаимодействию со средствами массовой информации)	–	–	16	18	20	24
7 Кабинет старшего помощника руководителя (по вопросам собственной безопасности)	–	–	16	18	20	24
8 Кабинет старшего помощника руководителя (по организационным вопросам и контролю исполнения)	–	–	16	18	20	24
9 Кабинет старшего инспектора (по защите государственной тайны и мобилизационной работе)	–	–	14	16	18	20
<b>ПЕРВОЕ УПРАВЛЕНИЕ ПО РАССЛЕДОВАНИЮ ОСОБО ВАЖНЫХ ДЕЛ (о преступлениях против личности и общественной безопасности)</b>						
10 Кабинет руководителя управления	–	–	–	–	26	30
<b>ПЕРВЫЙ ОТДЕЛ ПО РАССЛЕДОВАНИЮ ОСОБО ВАЖНЫХ ДЕЛ (о преступлениях против личности и общественной безопасности)</b>						
11 Кабинет руководителя отдела	–	–	16	18	20	24
12 Кабинет заместителя руководителя отдела	–	–	12	12	14	16
13 Кабинет следователя по особо важным делам	–	–	12	12	14	14
14 Комната помощника следователя	–	–	12	12	12	12
<b>ВТОРОЕ УПРАВЛЕНИЕ ПО РАССЛЕДОВАНИЮ ОСОБО ВАЖНЫХ ДЕЛ (о преступлениях против государственной власти в сфере экономики)</b>						
15 Кабинет руководителя управления	–	–	–	–	26	30

Продолжение таблицы Г.1

Наименование помещения	Площадь, м <sup>2</sup> , при численности работающих, чел					
	до 10	от 11 до 30	от 31 до 50	от 51 до 100	от 101 до 150	151 и более
<b>ВТОРОЙ ОТДЕЛ ПО РАССЛЕДОВАНИЮ ОСОБО ВАЖНЫХ ДЕЛ (о преступлениях против государственной власти в сфере экономики)</b>						
16 Кабинет руководителя отдела	–	–	–	18	20	24
17 Кабинет заместителя руководителя отдела	–	–	–	12	14	16
18 Кабинет следователя по особо важным делам	–	–	–	12	14	14
19 Кабинет старшего следователя	–	–	–	12	12	12
20 Комната помощника следователя	–	–	–	12	12	12
<b>ОТДЕЛ ПРОЦЕССУАЛЬНОГО КОНТРОЛЯ</b>						
21 Кабинет руководителя отдела	–	–	14	18	20	24
22 Кабинет заместителя руководителя отдела	–	–	12	12	14	16
23 Комната инспекторов	–	–	12	12	12	12
<b>РЕЖИМНО-СЕКРЕТНОЕ ПОДРАЗДЕЛЕНИЕ</b>						
24 Кабинет руководителя	–	–	12	12	14	16
25 Комната для хранения секретных документов	10	10	12	16	20	24
26 Комната для работы с секретными документами	8	8	10	10	12	16
27 Комната для работы со средствами криптографической защиты	8	8	10	14	2×10	3×10
28 Помещение секретного архива и библиотеки	10	10	12	14	18	20
29 Комната для хранения секретных документов архива и библиотеки	10	10	12	16	20	24
30 Комната выдачи и приема секретных документов	4	4	4	4	6	6
31 Помещение для хранения категорированных системных блоков ПЭВМ	1 на один системный блок					
<b>СЛУЖБА ОХРАНЫ</b>						
32 Вестибюль	20	20	24	32	40	42
33 Гардероб	0,1 м <sup>2</sup> на один крючок, но не менее 6					
34 Контрольно-пропускной пост (помещение или бокс)	4	4	6	6	8	8
35 Комната отдыха поста	–	–	–	6	6	6
36 Приемная граждан - бюро пропусков	– 8	12 8	14 10	18 10	20 10	24 12
37 Кабинет начальника охраны	–	12	12	12	16	16
38 Комната дежурного	10	10	12	12	14	16



Продолжение таблицы Г.1

Наименование помещения	Площадь, м <sup>2</sup> , при численности работающих, чел					
	до 10	от 11 до 30	от 31 до 50	от 51 до 100	от 101 до 150	151 и более
39 Кабинет дежурного следователя	–	12	12	12	16	18
40 Помещение для конвоя	–	12	12	12	18	18
41 Помещение для наблюдения	–	6	6	6	8	8
42 Помещение для обыска и досмотра	–	10	10	10	2×10	3×10
43 Камера для обвиняемых	–	3×10	3×10	3×10	3×10	3×10
44 Комната дежурной следственной группы выезда на место происшествия с помещением для хранения криминалистической техники	–	12+12				
45 Помещение для проведения следственных и иных процессуальных действий с несовершеннолетними (малолетними) лицами:						
- комната для проведения следственных действий	10	10	10	12	15	15
- операторская комната	10	10	10	12	12	12
46 Подразделение физической защиты	–	–	–	14	16	22
47 Подразделение специальной связи	–	–	10	14	14	16
48 Аппаратная	14	18	12	14	16	22
49 Серверная	–	–	12	14	16	22
50 Комната для хранения оружия и боеприпасов	–	10	12	14	16	18
51 Комната для чистки оружия	–	6	8	8	10	10
52 Комната инженера-электронщика	–	12	12	12	12	12
53 Комната дежурной смены	–	12	12	14	14	16
54 Комната отдыха дежурной смены	–	12	12	14	14	16
55 Комната для подогрева и приема пищи	–	10	12	12	12	14
56 Уборная	1 унитаз, 1 умывальник в шлюзе					
<b>ОТДЕЛ КРИМИНАЛИСТИКИ</b>						
57 Кабинет руководителя отдела	–	–	14	18	20	24
58 Кабинет заместителя руководителя отдела	–	–	12	12	14	16
59 Кабинет старшего следователя-криминалиста	–	–	12	12	14	14
60 Комната старшего инспектора	–	–	12	12	12	14
61 Комната старшего эксперта	–	–	12	12	12	12
62 Комната экспертов	–	–	12	12	12	12

Наименование помещения	Площадь, м <sup>2</sup> , при численности работающих, чел					
	до 10	от 11 до 30	от 31 до 50	от 51 до 100	от 101 до 150	151 и более
63 Комната следователя	–	–	12	12	12	12
64 Кабинет криминалистики	–	–	14	16	20	24
65 Криминалистический учебный полигон	–	–	14	16	20	22
66 Помещение для проведения опознания в условиях, исключающих визуальное наблюдение	–	–	10	10	12	12
67 Отдел по внедрению криминалистической и специальной техники	–	–	10	10	12	12
68 Отдел судебно-экономических исследований	–	–	10	10	12	12
69 Камера хранения вещественных доказательств:						
- по делам, находящимся в производстве	–	–	10	10	12	14
- по делам, приостановленным или прекращенным производством	–	–	10	12	16	20
- наркотических и психотропных веществ	–	–	6	6	8	8
- помещение для просушивания вещественных доказательств	–	–	6	6	8	8
70 Комната секретаря-делопроизводителя	–	–	10	12	12	12
71 Комната диктофонного центра	–	–	10	12	12	12
72 Комната для свидетелей	–	–	12	2×10	2×12	2×12
73 Комната сотрудников организационно-методического направления работ	–	–	–	14	16	20
74 Комната для работы с потерпевшими при составлении композиционного портрета	–	–	10	14	20	22
- комната приема потерпевших	–	–	10	14	14	16
<b>Экспертные лаборатории</b>						
75 Фотолаборатория:						
- съемочный павильон	–	–	20	30	30	30
- оперативная фотография	–	–	12	12	15	15
- цветная фотография	–	–	10	15	20	20



Продолжение таблицы Г.1

Наименование помещения	Площадь, м <sup>2</sup> , при численности работающих, чел					
	до 10	от 11 до 30	от 31 до 50	от 51 до 100	от 101 до 150	151 и более
76 Баллистические и трассологические исследования: - лаборатория - комната (тир) для экспериментального отстрела огнестрельного оружия (в подвале)	— —	— —	10 20	10 30	14 40	20 40
77 Дактилоскопические исследования: - лаборатория - помещение дактилоскопических учетов - серверная	— — —	— — —	12 10 10	15 10 10	20 14 12	25 20 12
78 Портретные исследования: - лаборатория	—	—	10	12	15	20
79 Почерковедческие и технико-криминалистические исследования документов: - лаборатория - картотека	— —	— —	12 8	12 8	18 10	20 12
80 Компьютерно- и видеотехнические исследования: - серверная - комната для осмотра и подготовки объектов исследования - комната для хранения вещественных доказательств	— — —	— — —	10 10 15	10 10 20	12 15 25	15 20 30
81 Инженерно-технические исследования: - комната для осмотра и подготовки объектов исследования - лаборатория электронной микроскопии - лаборатория электротехнических и теплофизических исследований - лаборатория пожарно-технических полевых методов испытаний - лаборатория строительно-технических полевых методов испытаний	— — — — —	— — — — —	8 10 8 8 8	8 12 10 8 8	10 15 12 12 12	15 20 20 20 20

Наименование помещения	Площадь, м <sup>2</sup> , при численности работающих, чел					
	до 10	от 11 до 30	от 31 до 50	от 51 до 100	от 101 до 150	151 и более
- комната для хранения вещественных доказательств	—	—	8	8	12	20
82 Физико-химические исследования (КЭМВИ):						
- лаборатория газовой хроматографии	—	—	—	12	20	25
- лаборатория молекулярного спектрального анализа и оптической микроскопии	—	—	—	10	15	25
- лаборатория эмиссионно- спектрального анализа	—	—	—	10	15	25
- лаборатория рентгеновской спектрометрии	—	—	—	10	15	25
- лаборатория жидкостной хроматографии	—	—	—	8	12	20
- комната для осмотра и подготовки объектов исследования	—	—	—	10	15	25
- комната хранения натуральных коллекций и образцов наркотических средств и психотропных веществ	—	—	—	8	10	15
- комната для хранения вещественных доказательств	—	—	—	8	10	20
83 Медико-биологические исследования:						
84 Лаборатория для работы со следовыми количествами ДНК:						
- комната для осмотра вещественных доказательств	—	—	—	10	20	30
- помещение для работы с химическими веществами, дистиляторная	—	—	—	12	20	30
- помещение для выделения ДНК	—	—	—	18	20	30
- помещение для сбора ПЦР- смеси	—	—	—	8	10	20
- помещение для проведения ПЦР	—	—	—	8	10	20
- помещение для детекции и анализа амплифицированных фрагментов	—	—	—	8	10	20
- техническое помещение	—	—	—	8	10	15



Продолжение таблицы Г.1

Наименование помещения	Площадь, м <sup>2</sup> , при численности работающих, чел					
	до 10	от 11 до 30	от 31 до 50	от 51 до 100	от 101 до 150	151 и более
85 Лаборатория для работы с биологическими образцами, содержащими большое количество ДНК:						
- комната для осмотра вещественных доказательств	—	—	8	8	10	20
- помещение для работы с химическими веществами, дистилляторная	—	—	—	12	20	24
- помещение для выделения ДНК	—	—	—	18	20	24
- помещение для сбора ПЦР-смеси	—	—	—	8	10	20
- помещение для проведения ПЦР	—	—	—	8	10	20
- помещение для детекции и анализа амплифицированных фрагментов	—	—	—	10	20	30
- техническое помещение	—	—	—	8	10	20
86 Лаборатория для хранения вещественных доказательств и ведения базы данных:						
- комната для проведения обучающих занятий	—	—	—	14	20	30
- архивная	—	—	—	8	10	20
- помещение для ведения базы данных	—	—	—	8	10	20
- серверная для ведения ДНК-базы	—	—	—	6	6	10
- помещение для хранения базы данных	—	—	—	8	10	20
- кельвинаторная	—	—	—	10	15	20
- техническое помещение	—	—	—	6	6	10
87 Медико-криминалистическая лаборатория:						
- комната для подготовки объектов для исследования	—	—	10	10	20	30
- помещение для восстановления попилярных узоров	—	—	8	10	20	30
- помещение для восстановления лица по черепу	—	—	8	10	20	30
- комната хранения объектов исследования	—	—	10	10	20	30
- техническое помещение	—	—	6	6	6	8

Продолжение таблицы Г.1

Наименование помещения	Площадь, м <sup>2</sup> , при численности работающих, чел					
	до 10	от 11 до 30	от 31 до 50	от 51 до 100	от 101 до 150	151 и более
88 Лаборатория психофизиологических исследований:						
- помещение для обследования	—	—	12	12	12	18
- помещение для наблюдения	—	—	10	10	10	16
<b>ОРГАНИЗАЦИОННО-КОНТРОЛЬНОЕ ОТДЕЛЕНИЕ</b>						
89 Кабинет руководителя отделения	—	—	14	16	18	20
90 Комната старшего инспектора	—	—	12	12	12	12
91 Комната инспекторов	—	—	12	12	12	12
<b>Служба по гражданской обороне</b>						
92 Комната старшего инспектора	—	—	—	—	12	12
93 Комната инспектора	—	—	12	12	12	12
<b>Группа госпожнадзора</b>						
94 Комната старшего инспектора	—	—	—	—	12	12
95 Комната инспектора	—	—	12	12	12	12
<b>ОТДЕЛ КАДРОВ</b>						
96 Кабинет руководителя отдела	—	—	14	18	20	24
97 Комната инспекторов	—	—	12	12	12	12
98 Комната психолога	—	—	12	12	12	12
99 Комната для хранения личных дел и картотечного учета	—	—	12	12	12	12
- помещение для хранения пенсионных дел	—	—	—	—	10	12
<b>ОТДЕЛ ПО ПРИЕМУ ГРАЖДАН И ДОКУМЕНТАЦИОННОМУ ОБЕСПЕЧЕНИЮ</b>						
100 Кабинет руководителя отдела	—	—	14	18	20	24
101 Кабинет заместителя руководителя отдела	—	—	12	12	14	16
102 Комната инспекторов	—	—	10	2×10=20	3×10=30	4×10=40
103 Комната старшего инспектора	—	—	8	10	10	12
104 Комната старшего инспектора-делопроизводителя	—	—	8	10	10	12
<b>ФИНАНСОВО-ЭКОНОМИЧЕСКИЙ ОТДЕЛ</b>						
105 Кабинет руководителя отдела	—	—	14	18	20	24
106 Кабинет заместителя руководителя отдела	—	—	12	14	14	16
107 Комната бухгалтеров	—	—	12	12	12	12
108 Комната казначея	—	—	8	8	8	8
109 Помещение кассы	—	—	4	4	6	6
110 Комната инспекторов	—	—	10	2×10=20	3×10=30	5×10=50
111 Комната старшего инспектора	—	—	10	2×10=20	2×10=20	3×10=30



Продолжение таблицы Г.1

Наименование помещения	Площадь, м <sup>2</sup> , при численности работающих, чел					
	до 10	от 11 до 30	от 31 до 50	от 51 до 100	от 101 до 150	151 и более
<b>ОТДЕЛ МАТЕРИАЛЬНО-ТЕХНИЧЕСКОГО ОБЕСПЕЧЕНИЯ</b>						
112 Кабинет руководителя отдела	–	–	14	18	20	24
113 Кабинет заместителя руководителя отдела	–	–	12	12	14	16
114 Комната инспекторов- специалистов	–	–	10	3×6=18	4×6=24	6×6=36
115 Кабинет старшего инспектора	–	–	–	12	2×12=24	3×12=36
<b>Техническое отделение</b>						
116 Кабинет начальника отделения	–	–	12	12	16	16
117 Кабинет старшего инженера оперативной связи и специальной техники	–	–	–	–	12	12
118 Комната инженеров оперативной связи и специальной техники	–	–	–	12	12	12
119 Операторская для работы с видеозаписями	–	–	12	12	14	14
120 Помещение множительной техники и сканирования документов	10	10	10	12	14	16
121 Помещение оперативной полиграфии	–	–	–	–	14	14
122 Мастерская по ремонту оргтехники	–	–	12	12	12	12
123 Электромеханическая мастерская	–	–	–	12	12	12
124 Столярная мастерская	–	–	–	14	18	18
125 Слесарная мастерская	–	–	–	12	15	15
126 Мастерская по ремонту средств связи, сигнализации и оперативной техники	–	–	12	12	12	12
127 Помещение для хранения материальных ценностей (складское помещение)	–	–	24	36	42	48
<b>Группа обеспечения и обслуживания</b>						
128 Помещение для водителей	–	10	12	14	18	18
129 Комната отдыха и приема пищи водителей	12	12	14	16	18	20
130 Комната инспектора по автотранспорту (размещается в гараже)	–	–	12	12	12	12
<b>Здравпункт</b>						
131 Кабинет врача	–	–	–	12	12	12
132 Кабинет фельдшера	–	–	12	12	12	12

Продолжение таблицы Г.1

Наименование помещения	Площадь, м <sup>2</sup> , при численности работающих, чел					
	до 10	от 11 до 30	от 31 до 50	от 51 до 100	от 101 до 150	151 и более
133 Процедурная	–	–	10	10	10	10
<b>СЛЕДСТВЕННЫЕ ОТДЕЛЫ: СЛЕДСТВЕННЫЙ ОТДЕЛ ПО РАЙОНУ ГОРОДА</b>						
134 Кабинет руководителя отдела	14	16	–	–	–	–
135 Кабинет заместителя руководителя отдела	12	14	–	–	–	–
136 Кабинет старшего помощника руководителя отдела	12	14	–	–	–	–
137 Кабинет помощника руководителя отдела	12	12	–	–	–	–
138 Кабинет следователя по особо важным делам	12	14	–	–	–	–
139 Кабинет старшего следователя	12	12	–	–	–	–
140 Кабинет следователя	12	12	–	–	–	–
141 Комната помощника следователя	12	12	–	–	–	–
<b>МЕЖРАЙОННЫЙ СЛЕДСТВЕННЫЙ ОТДЕЛ</b>						
142 Кабинет руководителя отдела	14	16	–	–	–	–
143 Кабинет заместителя руководителя отдела	12	14	–	–	–	–
144 Кабинет следователя по особо важным делам	12	14	–	–	–	–
145 Кабинет старшего следователя	12	12	–	–	–	–
146 Кабинет следователя	12	12	–	–	–	–
147 Комната помощника следователя	12	12	–	–	–	–
<b>ПОДРАЗДЕЛЕНИЯ, ПОДЧИНЯЮЩИЕСЯ НЕПОСРЕДСТВЕННО РУКОВОДИТЕЛЮ СЛЕДСТВЕННОГО ОРГАНА</b>						
<b>Юридическая группа</b>						
148 Кабинет старшего юрисконсульта	–	–	–	12	12	12
149 Комната юрисконсульта	–	–	12	12	12	12
<b>Секретариат</b>						
150 Помещение для обработки входящей и исходящей корреспонденции	–	–	12	14	16	16
151 Комната секретарей- машинисток	–	–	10	12	16	16
<b>ПОМЕЩЕНИЯ ВСПОМОГАТЕЛЬНОГО, ОБСЛУЖИВАЮЩЕГО И ТЕХНИЧЕСКОГО НАЗНАЧЕНИЯ</b>						
152 Конференц-зал	–	24	45	90	135	180
153 Кулуары (холл) при конференц-зале	–	8	8	18	28	36
154 Зал рабочих совещаний	–	14	24	30	36	40
155 Тренажерный зал	14	14	24	30	36	36



## Окончание таблицы Г.1

Наименование помещения	Площадь, м <sup>2</sup> , при численности работающих, чел					
	до 10	от 11 до 30	от 31 до 50	от 51 до 100	от 101 до 150	151 и более
156 Комната психологической разгрузки	–	–	24	30	36	36
157 Раздевальные с душевыми при тренажерном зале	–	–	2×10	2×10	2×12	2×12
158 Учебный класс	–	–	24	30	36	40
159 Библиотека личного состава	–	–	12	14	16	22
160 Зал истории предварительного следствия	–	–	16	20	24	30
161 Архив	8	10	14	16	20	24
162 Комната приема пищи	12	18	–	–	–	–
163 Буфет	–	–	32	105	–	–
164 Столовая:						
- холл для посетителей с умывальной	–	–	–	–	16	18
- обеденный зал с раздаточной	–	–	–	–	56	70
- производственные и подсобные помещения	–	–	–	–	110	120
165 Кладовая расходных материалов и канцелярских принадлежностей	8	10	15	24	32	40
166 Кладовая оборудования и инвентаря	8	10	15	15	20	24
167 Комната АТС	–	–	12	18	18	24
168 Помещение для блоков бесперебойного питания	10	10	10	12	16	16
169 Кладовая уборочного инвентаря	На каждом этаже, 0,8 на 100 м <sup>2</sup> общей площади					
170 Уборные с умывальниками в тамбуре для сотрудников следственного органа	В соответствии с СП 118.13330					
Всего рабочей площади	384	654	1924	2788	3571	3858
<p><b>Примечания</b></p> <p>1 Штатные должности старших помощников (помощников) руководителя управления и отдела с указанием направления их деятельности, а также сотрудников, государственных гражданских служащих и работников, включают в штат следственного управления только в случае отсутствия соответствующих структурных подразделений в аппарате следственного органа.</p> <p>2 Значения площади кабинетов следователей, в том числе дежурного следователя, приведены из расчета одного рабочего места в помещении.</p> <p>3 На всех этажах, как правило, следует предусматривать холлы для дополнительного освещения коридора и размещения граждан, ожидающих приема.</p> <p>4 Помещения для экспертных подразделений выделяют при наличии соответствующих экспертов в структуре следственного органа.</p> <p>5 Значение площади технических помещений определяет расчетом.</p> <p>6 Наличие и значения площади помещений резервной дизельной электростанции следует предусматривать исходя из технических условий электрических сетей.</p>						

## Приложение Д

## Состав и площади помещений зданий специализированных следственных органов

Таблица Д.1

Наименование помещения	Площадь, м <sup>2</sup> , при численности работающих, чел				
	до 5	от 5 до 14	от 15 до 29	от 30 до 49	50 и более
<b>РУКОВОДСТВО</b>					
1 Кабинет руководителя с комнатой отдыха	14	18	22+8=30	30+10=40	36+10=46
2 Приемная	–	12	18	18	24
3 Кабинет первого заместителя руководителя	–	16	20	24	30
4 Кабинет заместителя руководителя по общим вопросам	14	16	18	24	24
5 Кабинет заместителя руководителя	–	–	18	24	24
6 Кабинет старшего помощника руководителя по взаимодействию со средствами массовой информации	–	–	14	16	18
7 Кабинет старшего помощника руководителя по кадрам	–	–	14	16	18
8 Кабинет помощника руководителя по кадрам	–	–	14	14	18
9 Кабинет старшего помощника руководителя по вопросам собственной безопасности	–	–	14	16	18
10 Кабинет старшего инспектора по защите государственной тайны и мобилизационной работе	–	–	12	14	16
<b>РЕЖИМНО-СЕКРЕТНОЕ ПОДРАЗДЕЛЕНИЕ (РСП)</b>					
11 Кабинет руководителя РСП	–	–	12	14	16
12 Комната для хранения секретных документов	–	10	12	12	14
13 Комната для работы с секретными документами	–	8	10	10	12
14 Комната для работы со средствами криптографической защиты	–	–	14	2×10	3×10
15 Помещение для хранения категорированных системных блоков ПЭВМ	1 на один системный блок				
16 Помещение для выдачи и приема секретных документов	–	5	5	5	5
<b>СЛУЖБА ОХРАНЫ</b>					
17 Вестибюль	–	20	24	30	36
18 Приемная граждан	–	10	12	14	16
19 Бюро пропусков	8	10	12	14	16
20 Контрольно-пропускной пост	4	4	6	6	8



## Продолжение таблицы Д.1

Наименование помещения	Площадь, м <sup>2</sup> , при численности работающих, чел				
	до 5	от 5 до 14	от 15 до 29	от 30 до 49	50 и более
21 Кабинет начальника охраны	–	12	14	14	16
22 Комната дежурного с кабинами для радиосвязи, факсимильной связи	10	10	12	14	16
23 Кабинет дежурного следователя	–	12	14	14	16
24 Помещение конвоя	–	12	12	18	18
25 Камера для обвиняемых	–	3×10	3×10	3×10	3×10
26 Комната для обыска и досмотра обвиняемых	–	10	10	12	14
27 Комната подразделения физической защиты	–	–	12	14	16
28 Подразделение специальной связи	–	8	10	14	16
29 Комната для хранения оружия и боеприпасов к нему	–	12	14	16	20
30 Комната для чистки оружия	–	10	14	14	16
31 Следственная группа выезда на место происшествия:					
-комната дежурной следственной группы	–	10	12	12	12
-помещение для хранения криминалистической техники	–	10	10	12	12
32 Помещение для проведения следственных и иных процессуальных действий с несовершеннолетними (малолетними) лицами:					
- комната для проведения следственных действий	10	10	12	15	15
- операторская комната	8	10	10	12	12
33 Кабинет инженера-электронщика	–	–	12	12	12
34 Комната дежурной смены	–	12	18	18	18
35 Комната отдыха дежурной смены	–	–	18	18	18
36 Комната для подогрева и приема пищи	–	10	12	12	16
37 Уборная с умывальником в шлюзе	1 унитаз, 1 писсуар				
<b>ОТДЕЛ КРИМИНАЛИСТИКИ</b>					
38 Кабинет руководителя отдела	–	–	14	14	14
39 Кабинет заместителя руководителя отдела	–	–	–	12	12
40 Кабинет старшего следователя-криминалиста	–	–	12	12	12
41 Кабинет старшего эксперта	–	12	12	12	12
42 Учебный криминалистический полигон	–	–	15	20	20
43 Кабинет криминалистики	–	12	12	12	12
44 Помещение для проведения опознавания в условиях, исключающих визуальное наблюдение	–	–	10	12	12

## Продолжение таблицы Д.1

Наименование помещения	Площадь, м <sup>2</sup> , при численности работающих, чел				
	до 5	от 5 до 14	от 15 до 29	от 30 до 49	50 и более
45 Отделение по внедрению криминалистической и специальной техники	–	–	10	12	12
46 Отделение судебно-экономических исследований	–	–	10	10	12
47 Помещение судебно-экономических исследований	–	–	6	10	14
48 Камера хранения вещественных доказательств:					
- по делам, находящимся в производстве	–	–	10	12	14
- по делам, приостановленным или прекращенным производством	–	–	10	12	16
- наркотических и психотропных веществ	–	–	6	6	8
- помещение для просушивания вещественных доказательств	–	–	6	6	8
49 Комната секретаря-делопроизводителя	–	10	10	12	12
50 Комната диктофонного центра	–	–	10	12	12
51 Комната для свидетелей	–	–	12	2×10	2×12
52 Комната сотрудников организационно-методического направления	–	–	–	14	16
53 Комната для работы с потерпевшими при составлении композиционного портрета	–	–	10	14	20
- комната приема потерпевших	–	–	10	12	14
54 Фотолаборатория	–	–	+	+	+
55 Видеолаборатория	–	–	+	+	+
56 Баллистические и трассологические исследования	–	–	+	+	+
57 Дактилоскопические исследования	–	–	+	+	+
58 Портретные исследования	–	–	+	+	+
59 Почерковедческие и технико-криминалистические исследования документов	–	–	+	+	+
60 Компьютерно- и видеотехнические исследования	–	–	+	+	+
61 Инженерно-технические исследования	–	–	+	+	+
62 Физико-химические исследования (КЭМВИ)	–	–	+	+	+
63 Медико-биологические исследования	–	–	+	+	+
64 Лаборатория для работы со следовыми количествами ДНК	–	–	+	+	+
65 Лаборатория для работы с биологическими образцами, содержащими большое количество ДНК	–	–	+	+	+



Продолжение таблицы Д.1

Наименование помещения	Площадь, м <sup>2</sup> , при численности работающих, чел				
	до 5	от 5 до 14	от 15 до 29	от 30 до 49	50 и более
66 Лаборатория для хранения вещественных доказательств и ведения базы данных	–	–	+	+	+
67 Медико-криминалистическая лаборатория	–	–	+	+	+
68 Лаборатория психофизических исследований	–	–	+	+	+
69 Механическая мастерская (при гараже)	–	–	–	16	16
70 Секретарь-машинистка	–	–	–	10	10
<b>ОТДЕЛ ПО РАССЛЕДОВАНИЮ ОСОБО ВАЖНЫХ ДЕЛ</b>					
71 Кабинет руководителя отдела	–	–	12	14	16
72 Кабинет заместителя руководителя отдела	–	–	12	12	14
73 Кабинет следователя по особо важным делам	–	12	12	2×12=24	2×14=28
74 Кабинет старшего следователя	–	12	2×12=24	3×12=36	4×12=48
75 Комната инспектора	–	–	10	10	12
<b>ОТДЕЛ ПРОЦЕССУАЛЬНОГО КОНТРОЛЯ</b>					
76 Кабинет руководителя отдела	–	–	12	12	12
77 Кабинет заместителя руководителя отдела	–	–	12	12	12
78 Комната старшего инспектора	–	–	12	12	12
79 Комната инспектора ГО и ЧС	–	–	12	16	16
80 Комната инспектора пожарного надзора	–	–	12	14	14
<b>ОТДЕЛ ПО ПРИЕМУ ГРАЖДАН И ДОКУМЕНТАЦИОННОМУ ОБЕСПЕЧЕНИЮ</b>					
81 Кабинет руководителя отдела	–	–	12	12	12
82 Кабинет заместителя руководителя отдела	–	–	12	12	12
83 Кабинет старшего инспектора-делопроизводителя	–	–	12	12	12
84 Кабинет инспектора	–	–	12	12	12
85 Комната для хранения документации и картотечного учета	10	10	12	12	14
86 Комната психолога	–	–	12	12	12
<b>ФИНАНСОВО-ЭКОНОМИЧЕСКИЙ ОТДЕЛ</b>					
87 Кабинет руководителя отдела	–	–	16	18	20
88 Кабинет заместителя руководителя отдела	–	–	14	14	16
89 Кабинет старшего инспектора	–	–	10	10	12
90 Кабинет инспектора	–	–	8	8	10
91 Комната бухгалтера	–	–	12	12	14
92 Комната казначея	–	–	6	6	8
93 Помещение кассы	–	–	4	4	6

Продолжение таблицы Д.1

Наименование помещения	Площадь, м <sup>2</sup> , при численности работающих, чел				
	до 5	от 5 до 14	от 15 до 29	от 30 до 49	50 и более
<b>ОТДЕЛ МАТЕРИАЛЬНО-ТЕХНИЧЕСКОГО ОБЕСПЕЧЕНИЯ</b>					
94 Кабинет руководителя отдела	–	–	16	18	24
95 Кабинет заместителя руководителя отдела	–	–	12	14	16
96 Комната старшего инспектора	–	–	12	12	14
97 Комната инспектора	–	–	10	10	10
98 Помещение копировально- множительной техники и сканирования документов	8	8	8	12	12
99 Помещение для обработки входящей и исходящей корреспонденции	8	8	8	12	12
100 Помещение для хранения материальных ценностей	–	–	8	12	12
101 Помещение оперативной полиграфии	–	–	–	12	14
102 Мастерская по ремонту средств связи, сигнализации и оргтехники	–	–	12	12	14
103 Столярная и слесарная мастерская	–	–	12	12	15
104 Электромеханическая мастерская	–	–	12	12	12
<b>Группа обеспечения и обслуживания</b>					
105 Помещение для водителей	–	–	12	14	18
106 Комната отдыха и приема пищи водителей	10	12	14	18	20
107 Комната инспектора по авто- транспорту (размещается в гараже)	–	–	10	12	12
108 Кладовая оборудования и инвентаря	–	–	14	18	24
109 Кладовая расходных материалов и канцелярских принадлежностей	8	10	12	18	18
<b>Здравпункт</b>					
110 Кабинет врача	–	–	12	12	12
111 Кабинет фельдшера	–	–	12	12	12
112 Процедурная	–	10	10	10	10
<b>ПОДРАЗДЕЛЕНИЯ, ПОДЧИНЯЮЩИЕСЯ НЕПОСРЕДСТВЕННО РУКОВОДИТЕЛЮ СЛЕДСТВЕННОГО ОРГАНА</b>					
<b>Юридическая группа</b>					
113 Кабинет старшего юрисконсульта	–	–	–	12	12
114 Кабинет юрисконсульта	–	–	12	12	12
<b>Секретариат</b>					
115 Кабинет начальника секретариата	–	–	12	12	12
116 Комната секретарей-машинисток	–	–	10	12	16
<b>ПОМЕЩЕНИЯ ВСПОМОГАТЕЛЬНОГО, ОБСЛУЖИВАЮЩЕГО И ТЕХНИЧЕСКОГО НАЗНАЧЕНИЯ</b>					
117 Конференц-зал	–	–	24	40	50

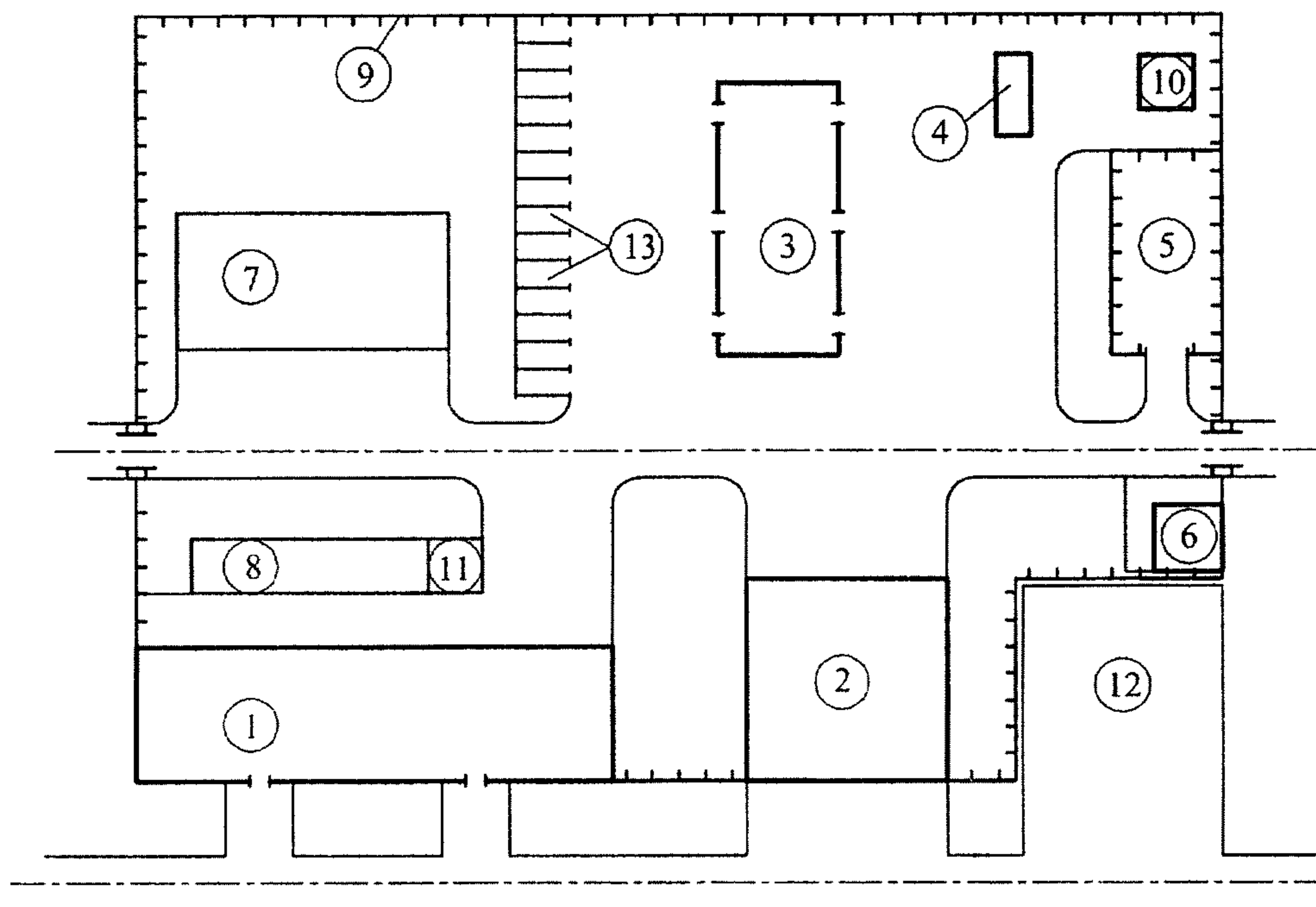


## Окончание таблицы Д.1

Наименование помещения	Площадь, м <sup>2</sup> , при численности работающих, чел				
	до 5	от 5 до 14	от 15 до 29	от 30 до 49	50 и более
118 Кулуары при конференц-зале	–	6	8	10	14
119 Зал рабочих совещаний	–	14	18	20	22
120 Комната психологической разгрузки	–	–	14	20	24
121 Тренажерный зал	12	14	16	20	24
122 Зал истории предварительного следствия	–	–	14	18	20
123 Учебный класс	–	14	18	24	30
124 Бытовая комната	–	8	10	12	12
125 Библиотека для личного состава	–	–	14	14	16
126 Компьютерный зал	–	–	12	14	18
127 Столовая:					
- холл для посетителей с умывальной	–	–	–	–	16
- обеденный зал с раздаточной	–	–	–	–	45
- производственные и подсобные помещения	–	–	–	–	80
128 Буфет	–	–	22	56	–
129 Комната приема пищи	8	12	–	–	–
130 Архив	–	8	10	12	14
131 Комната АТС	–	–	–	18	24
132 Серверная	–	–	–	18	24
133 Аппаратная	14	14	18	–	–
134 Помещение для источника бесперебойного питания	8	10	10	12	16
135 Кладовая уборочного инвентаря	На каждом этаже, 0,8 на 100 м <sup>2</sup> общей площади				
136 Уборные с умывальниками в тамбуре для сотрудников следственного органа	В соответствии с СП 118.13330				
<b>Всего рабочей площади</b>	<b>154</b>	<b>527</b>	<b>1769</b>	<b>2486</b>	<b>3026</b>
<p><b>Обозначение:</b> «+» – состав и значение площади помещений экспертных лабораторий следует принимать в соответствии с приложением Г.</p> <p><b>Примечания</b> 1 Штатные должности старших помощников (помощников) руководителя управления и отдела с указанием направления их деятельности, а также сотрудников государственных гражданских служащих и работников, включают в штат следственного управления только в случае отсутствия соответствующих структурных подразделений в аппарате следственного органа. 2 Значение площади кабинетов следователей, в том числе дежурного следователя, приведены из расчета одного рабочего места в помещении. 3 На всех этажах, как правило, следует предусматривать холлы для дополнительного освещения коридора и размещения граждан, ожидающих приема. 4 Помещения для экспертных подразделений выделяются при наличии соответствующих экспертов в структуре следственного органа. 5 Значение площади технических помещений определяют расчетом. 6 Наличие и значение площади помещений резервной дизельной электростанции следует предусматривать исходя из технических условий электрических сетей.</p>					

## Приложение Е

## Примерная схема генплана следственного управления

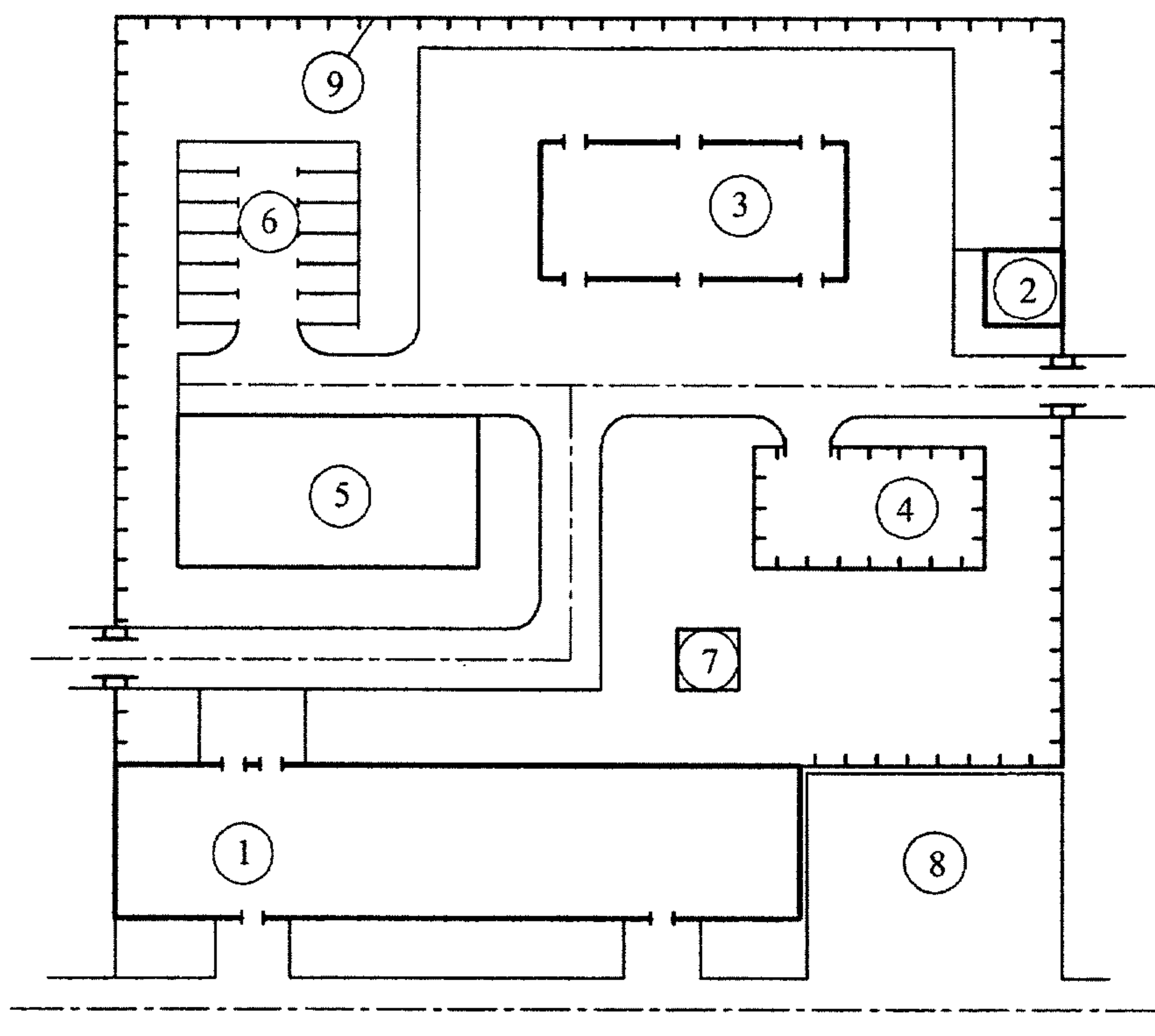


1 – здание следственного управления; 2 – спортивный корпус; 3 – гараж с мойкой автомобилей и очистные сооружения; 4 – очистные сооружения дождевых стоков; 5 – площадка для автотранспорта признанного вещественным доказательством; 6 – КПП; 7 – спортивная площадка; 8 – площадка для построения личного состава; 9 – ограждение; 10 – мусоросборник; 11 – выход из ГО; 12 – открытая стоянка автотранспорта посетителей; 13 – стоянка личного автотранспорта



## Приложение Ж

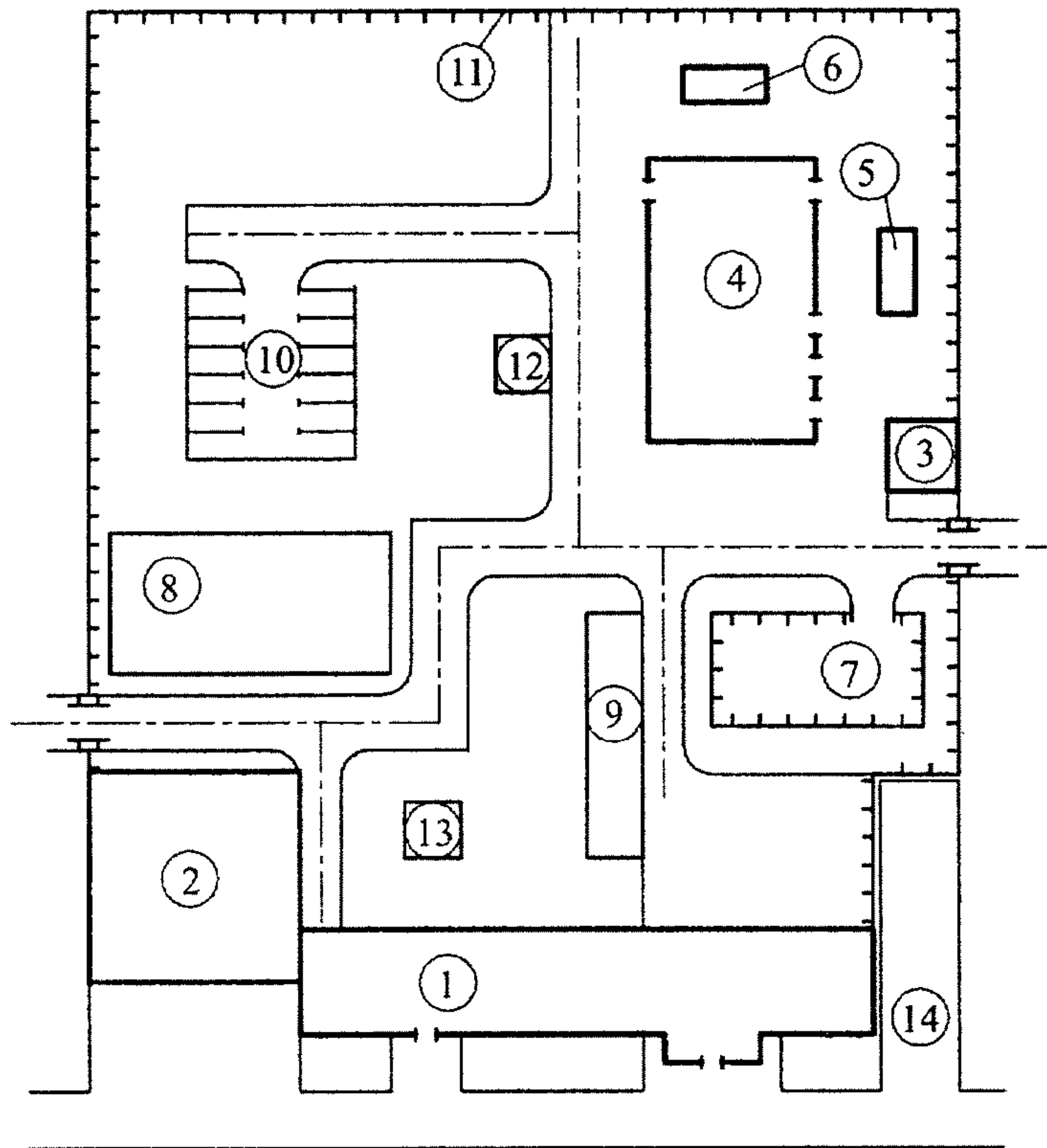
**Примерная схема генплана следственного отдела, межрайонного  
следственного отдела**



1 – здание следственного отдела; 2 – КПП; 3 – гараж с мойкой автомобилей, очистные сооружения от мойки машин и дождевых стоков; 4 – площадка для автотранспорта признанного вещественным доказательством; 5 – спортивная площадка; 6 – стоянка личного автотранспорта; 7 – выход из ГО; 8 – открытая стоянка автотранспорта посетителей; 9 – ограждение

Приложение И

Примерная схема генплана специализированного следственного органа управления (отдела) на транспорте и специализированного следственного отдела

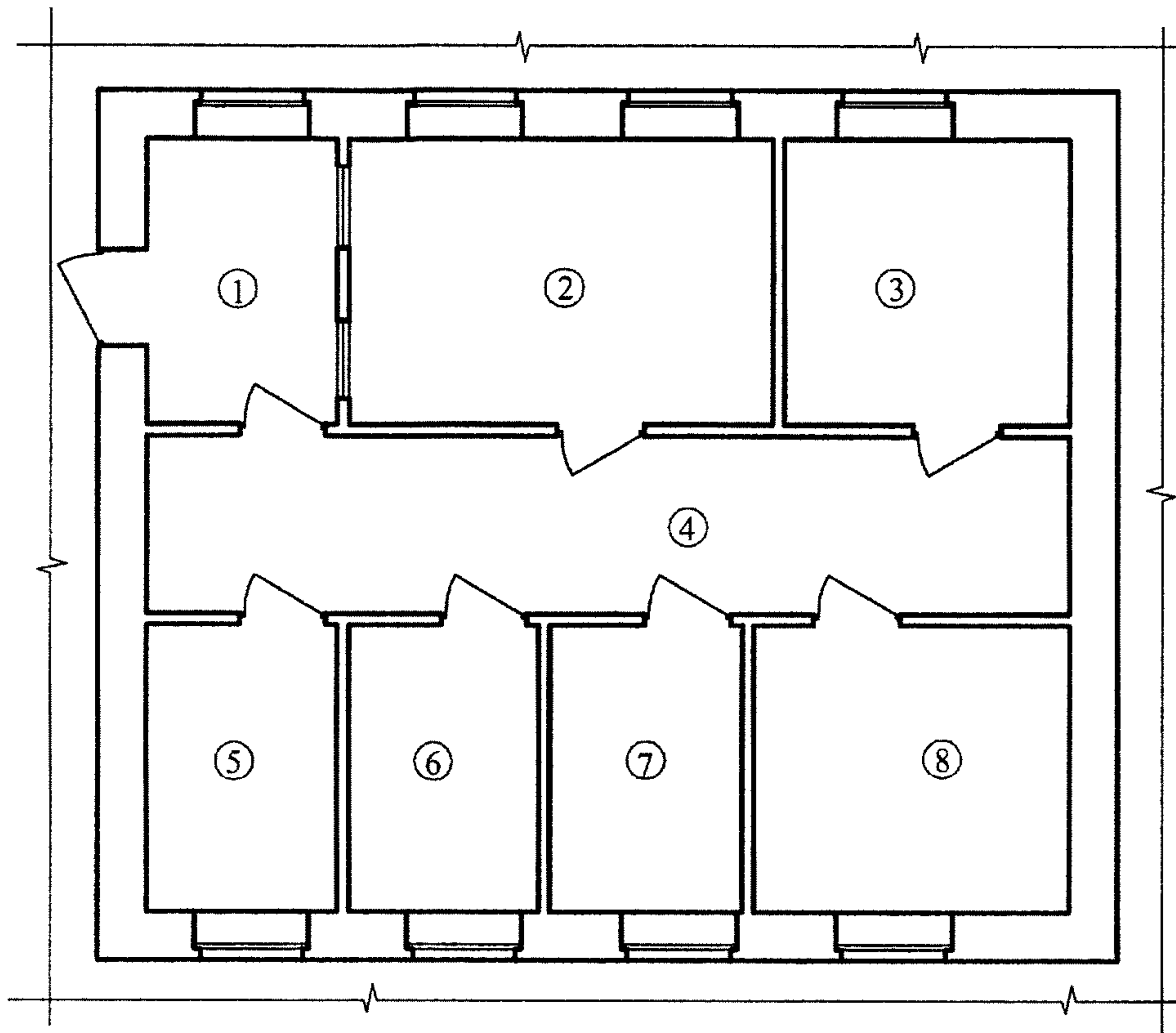


1 – здание следственного управления (отдела) на транспорте; 2 – спортивный корпус (только для управления); 3 – КПП; 4 – гараж; 5 – мойка автомобилей; 6 – очистные сооружения от мойки машин и дождевых стоков; 7 – площадка для автотранспорта, признанного вещественным доказательством; 8 – спортивная площадка; 9 – площадка для построения личного состава; 10 – стоянка личного автотранспорта; 11 – ограждение; 12 – мусоросборник; 13 – выход из помещения ГО; 14 – открытая стоянка автотранспорта посетителей



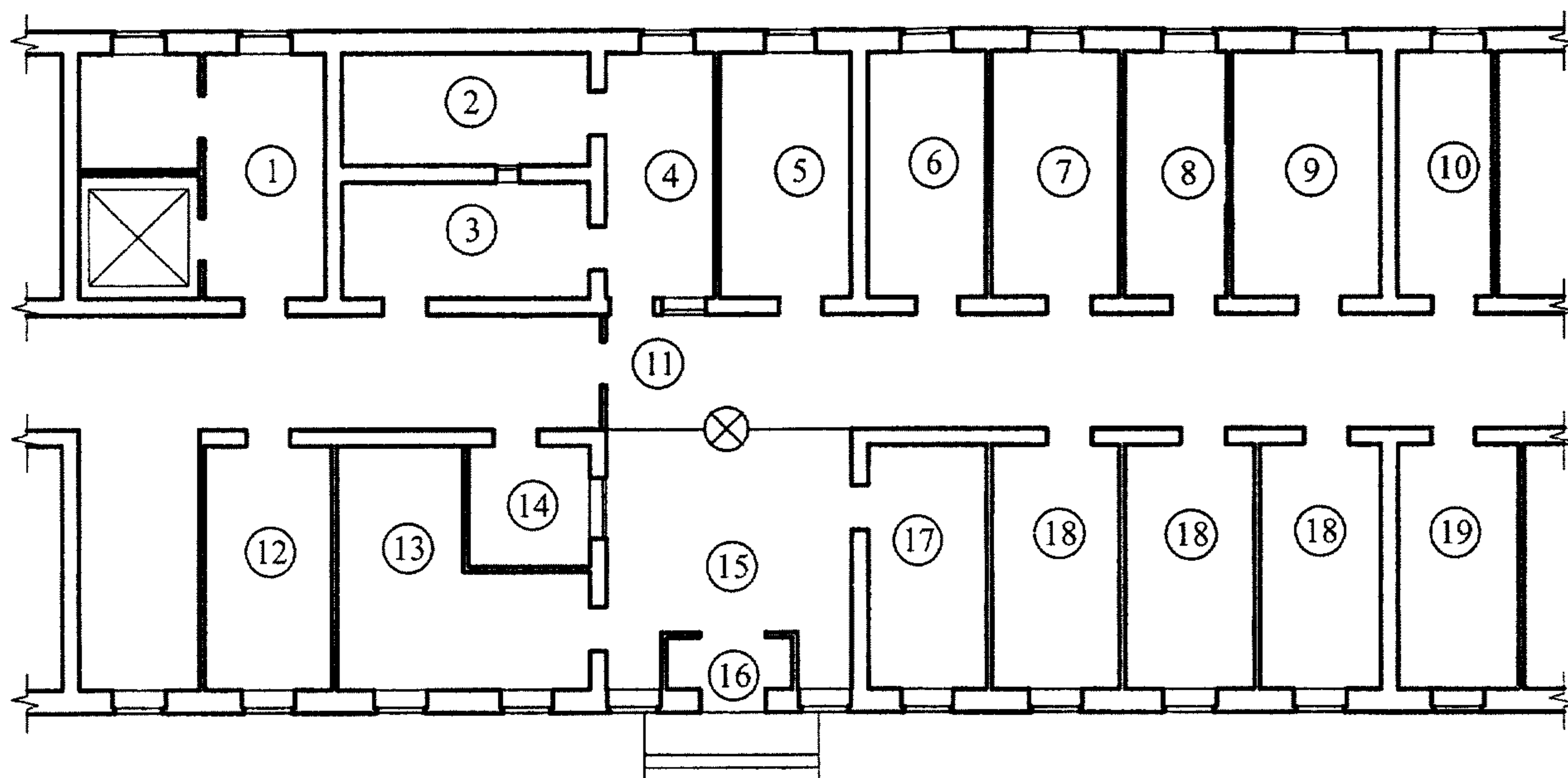
## Приложение К

## Схема планировки режимно-секретного подразделения



1 – помещение для выдачи и сдачи документов; 2 – помещение для хранения секретных документов, совмещенное с рабочим помещением; 3 – помещение для работы с секретными документами; 4 – коридор; 5 – помещение для работы с документами; 6 – помещение для работы с документами; 7 – помещение для работы с документами; 8 – кабинет начальника режимно-секретного подразделения

**Приложение Л**  
**Схема планировки службы охраны**



1 – лифтовой холл; 2 – комната хранения оружия; 3 – комната выдачи и чистки оружия; 4 – комната дежурного; 5 – кабинет начальника службы охраны; 6 – комната отдыха дежурного; 7 – комната приема пищи; 8 – помещение для конвоя; 9 – кабинет дежурного следователя; 10 – кабинет инженера-электронщика; 11 – пост охраны; 12 – комната отдыха поста охраны; 13 – приемная граждан; 14 – бюро пропусков; 15 – вестибюль; 16 – тамбур; 17 – гардероб; 18 – камера ожидания обвиняемых; 19 – комната для обыска и досмотра

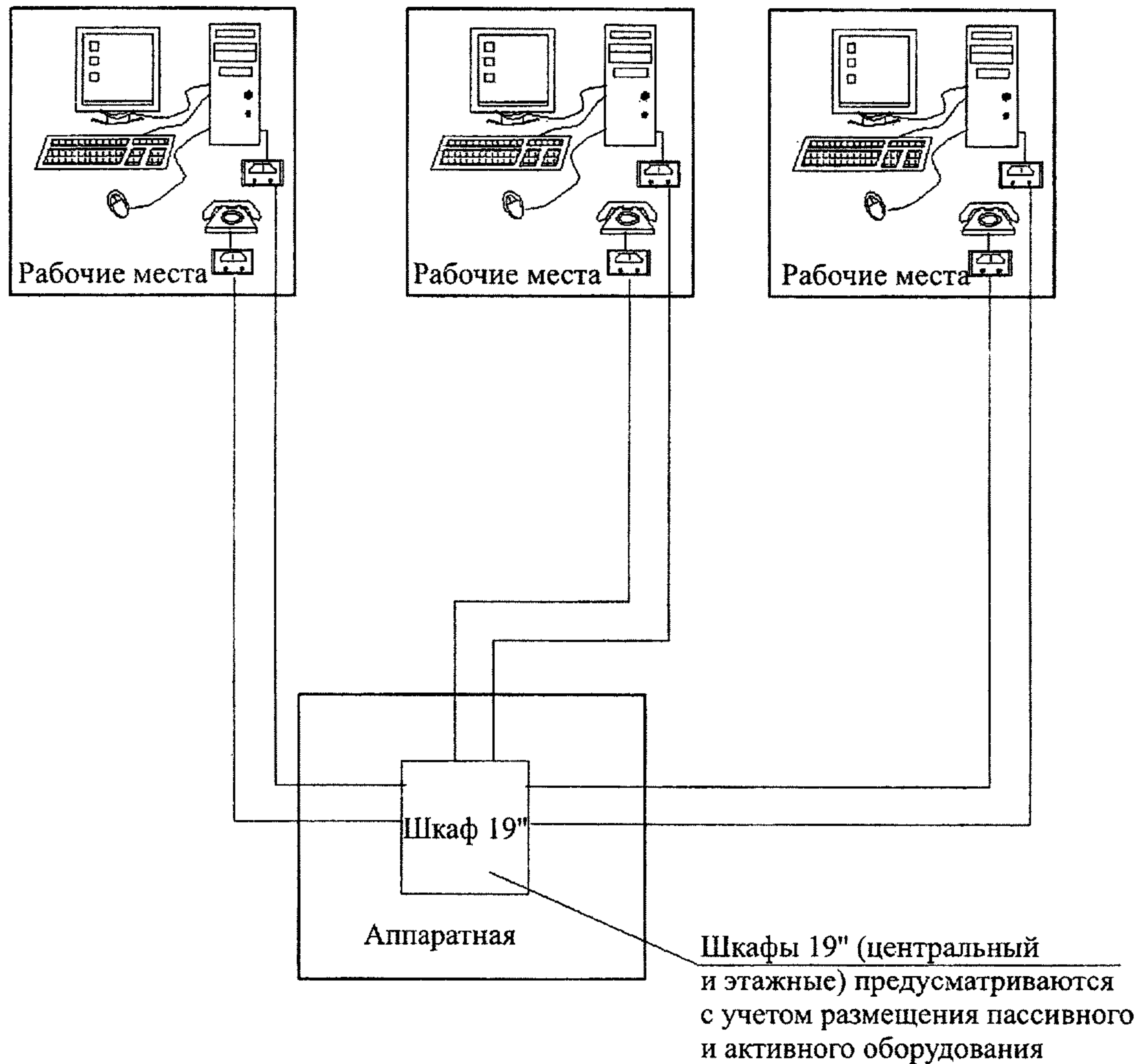


## Приложение М

### Типовая структурная схема локально-вычислительной сети и телефонии следственного управления, отдела, межрайонного отдела

М.1 Структурированная кабельная сеть (СКС) объединяет локально-вычислительные сети (ЛВС) и телефонные сети в единую структуру.

М.2 Число обслуживаемых СКС рабочих мест определяют из расчета на одно рабочее место.



## Приложение Н

**Удельные показатели расчетной и общей площадей и строительного объема  
на одного сотрудника в зданиях следственных органов**

Наименование показателя	Следственные органы		
	межрайонные отделы, отделы	управления	главные управления
Расчетная площадь на 1 сотрудника, м <sup>2</sup> /чел	32	27	22
Общая площадь на 1 сотрудника, м <sup>2</sup> /чел	48	41	32
Строительный объем, м <sup>3</sup> /чел	216	185	144

Наименование показателя	Специализированные (кроме военных) следственные органы, в том числе на транспорте		
	отделы	управления	межрегиональные управления
Расчетная площадь на 1 сотрудника, м <sup>2</sup> /чел	36	39	37
Общая площадь на 1 сотрудника, м <sup>2</sup> /чел	54	58	55
Строительный объем, м <sup>3</sup> /чел	243	263	248



### Библиография

- [1] Федеральный закон от 27.12.2002 г. № 184-ФЗ «О техническом регулировании»
- [2] Федеральный закон от 29.12.2004 г. № 190-ФЗ «Градостроительный кодекс Российской Федерации»
- [3] Федеральный закон от 06.03.2006 г. № 35-ФЗ «О противодействии терроризму»
- [4] Федеральный закон от 22.07.2008 г. № 123-ФЗ «Технический регламент о требованиях пожарной безопасности»
- [5] Федеральный закон от 23.11.2009 г. № 261-ФЗ «Об энергосбережении и повышении энергетической эффективности и о внесении изменений в отдельные законодательные акты»
- [6] Федеральный закон от 30.12.2009 г. № 384-ФЗ «Технический регламент о безопасности зданий и сооружений»
- [7] Федеральный закон от 28.12.2010 г. № 390-ФЗ «О безопасности»
- [8] Федеральный закон от 28.12.2010 г. № 403-ФЗ «О Следственном комитете Российской Федерации»
- [9] РД 78.36.003-2002 «Инженерно-техническая укрепленность»
- [10] РД 78.148-94 «Защитное остекление. Классификация. Методы испытаний. Применение»
- [11] «Типовые нормы и правила проектирования помещений для хранения носителей сведений, составляющих государственную тайну, и работы с ними». Решение Межведомственной комиссии по защите государственной тайны от 21.01.2011 г. № 199
- [12] ПУЭ Минтопэнерго России. «Правила устройства электроустановок», 2000
- [13] СО 153-34.21.122-2003 Минэнерго России. «Инструкция по устройству молниезащиты зданий, сооружений и промышленных коммуникаций»
- [14] МДС 31-3.2000 «Методические рекомендации по проектированию зданий прокуратур»
- [15] СП 31-109-2003 «Здания арбитражных судов»
- [16] СП 31-110-2003 «Проектирование и монтаж электроустановок жилых и общественных зданий»
- [17] Приказ Министерства регионального развития РФ от 28.05.2010 г. № 262 «О требованиях энергетической эффективности зданий, строений, сооружений»
- [18] Правила технической эксплуатации и безопасного обслуживания электроустановок

Ключевые слова: здания следственных органов, административная, общественная и служебная зоны, доступность территории, режим и безопасность, защита от незаконных действий, функциональные группы помещений, показатели вместимости и площади помещений зданий, режимно-секретные помещения, архитектурные, конструктивные специальные решения, инженерные системы

**Издание официальное**

**Свод правил**

**СП 228.1325800.2014**

**Здания и сооружения следственных органов.  
Правила проектирования**

**Подготовлено к изданию ФАУ «ФЦС»**

**Тел.: (495) 133-01-57**

---

Формат 60×84<sup>1</sup>/<sub>8</sub>. Тираж 50 экз. Заказ № 0354/15.

---

*Отпечатано в ООО «Аналитик»  
г. Москва, ул. Клары Цеткин, д. 18, корп. 3*