

МИНИСТЕРСТВО СЕЛЬСКОГО ХОЗЯЙСТВА СССР  
ГЛАВСЕЛЬСТРОЙПРОЕКТ

ТИПОВЫЕ КОНСТРУКЦИИ И ДЕТАЛИ ЗДАНИЙ И СООРУЖЕНИЙ

СЕРИЯ 2.800-2

УНИФИЦИРОВАННЫЕ УЗЛЫ И ДЕТАЛИ  
СЕЛЬСКОХОЗЯЙСТВЕННЫХ ЗДАНИЙ И СООРУЖЕНИЙ

Выпуск 4

ДЕРЕВЯННЫЕ КОНСТРУКЦИИ КРЫШ

РАЗРАБОТАН  
ИНСТИТУТОМ ГИПРОНИСЕЛЬХОЗ

УТВЕРЖДЕН  
И ВВЕДЕН В ДЕЙСТВИЕ  
ПРИКАЗОМ ГЛАВСЕЛЬСТРОЙПРОЕКТА МСХ СССР  
от 19 ФЕВРАЛЯ 1969 г. №15

МОСКВА 1969 г.

## Содержание

№ п/п	Наименование	№ листа	№ стр.	№ п/п.	Наименование	№ листа	№ стр.
1	Пояснительная записка		3-4	20	Стропила. Деревянные элементы	КД-19	23
2	Стропила. Расчетные и маркировочные схемы. Ключ для подбора стропил и мауэрлатов	КД-1	5	21	Стропила. Деревянные элементы	КД-20	24
3	Стропила. Комплектующая ведомость и расход материалов	КД-2	6	22	Стропила. Спецификация деревянных элементов	КД-21	25
4	Стропила Марки с 7,5-1, с 7,5-2; с 7,5-3	КД-3	7	23	Стропила. Спецификация деревянных элементов	КД-22	26
5	Стропила. Марки Ф3-1; Ф3-2	КД-4	8	24	Стропила. Спецификация деревянных элементов	КД-23	27
6	Стропила. Марки Ф4,5-1; Ф4,5-2; Ф4,5-3	КД-5	9	25	Стропила. Спецификация деревянных элементов	КД-24	28
7	Стропила. Марки Ф6-1, Ф6-2; Ф6-3	КД-6	10	26	Стропила. Спецификация деревянных элементов	КД-25	29
8	Стропила. Марка Ф3-1,5-1	КД-7	11	27	Стропила. Спецификация стальных элементов	КД-26	30
9	Стропила. Марки Ф3-1,5-2; Ф3-1,5-3	КД-8	12	28	Стропила стальные элементы Спецификация стальных элементов	КД-27	31
10	Стропила. Марки Ф3-1,5-4; Ф3-1,5-5; Ф3-1,5-6	КД-9	13	29	Подстропильные конструкции Маркировочная схема. Ключ для подбора подст. опильных конструкций и Расход материалов	КД-28и	32
11	Стропила. Марки Ф6-1,5-1; Ф6-1,5-2; Ф6-1,5-3	КД-10	14	30	Подстропильные конструкции. Марки Д1С-1, Д1С-2, Д1С-3, Д1С-4, Д1С-5, Д1С-6, Д1С-7, Д1С-8 и Д1С-9	КД-29и	33
12	Стропила. Марки Ф3-1,7-1; Ф3-1,7-2; Ф3-1,7-3	КД-11	15	31	Подстропильные конструкции. Марки Д1К-1, Д1К-2, Д1К-3, Д1К-4, Д1К-5, Д1К-6, Д1К-7, Д1К-8 и Д1К-9	КД-30и	34
13	Стропила Марки Ф6-1,7-1, Ф6-1,7-2; Ф6-1,7-3	КД-12	16	32	Подстропильные конструкции. Деревянные элементы	КД-31и	35
14	Стропила. Марки Н3-1; Н3-2; Н3-3, Н3-4, Н4,5-1; Н4,5-2; Н4,5-3; Н4,5-4; Н4,5-5	КД-13	17	33	Подстропильные конструкции. Деревянные элементы	КД-32и	36
15	Стропила Марки Н3-5; Н3-6; Н3-7; Н5,8-1; Н5,8-2; Н5,8-3	КД-14	18	34	Подстропильные конструкции. Марки Д2-1, Д2-2, Д2-3, Д2-4, Д2-5, Д2-6, Д2-7 и деревянные элементы	КД-33	37
16	Стропила. Деревянные элементы	КД-15	19	35	Подстропильные конструкции. Спецификация деревянных элементов	КД-34и	38
17	Стропила Деревянные элементы	КД-16	20	36	Подстропильные конструкции. Спецификация деревянных элементов	КД-35и	39
18	Стропила. Деревянные элементы	КД-17	21	37	Подстропильные конструкции. Спецификация деревянных и стальных элементов	КД-3и	40
	Стропила Деревянные элементы	КД-18	22				

В связи с изменением высоты загружаемых чердаков внесены изменения на листы с индексом

исполнитель / Ползухин А.  
25.11

Пояснительная записка

Альбом содержит деревянные конструкции индустриального изготовления для чердачных крыш животноводческих и птицеводческих зданий и состоит из двух разделов:

1. Стропила
2. Подстропильные конструкции.

Схемы зданий приняты в соответствии с „Унифицированными габаритными схемами для зданий крупного рогатого скота, птиц и свиней“, одобренными отделом типового проектирования Госстроя СССР.

Конструкции запроектированы под кровлю из асбестоцементных волнистых листов обыкновенного профиля марки „ВД“ при уклоне 1:3. Для зданий шириной 7.5 м уклон кровли принят 1:2 из условия обеспечения необходимой высоты чердака для возможности прохода человека в случае возникновения пожара.

Конструкции разработаны для применения в районах с весом снегового покрова 70, 100 и 150 кг на 1 м<sup>2</sup> горизонтальной поверхности земли.

Расчет конструкций произведен в соответствии со СНиП-В.4-62 „Деревянные конструкции Нормы проектирования“.

Монтажные схемы и узлы конструкций крыш приведены в альбомах серии 2.800-2, выпуск 2, 3.

Стропила

Стропила для зданий шириной 9.0; 10.5; 12.0; 15.0; 18.0; 21.0 м запроектированы по трёхпролетной схеме и состоят из дощатых элементов двух типов: треугольной фермы без решетки для средних пролётов и стропильных ног для крайних пролетов.

Для зданий шириной 12.0 (6+6); 15.0; 18.0 и 21.0 м фермы средних пролетов запроектированы с консолями, что позволяет уменьшить пролет стропильных ног и сечения деревянных элементов.

Стропила для зданий шириной 7.5 м запроектированы в виде одной треугольной дощатой фермы.

Ключ для подбора стропил и мауэрлатов в зависимости от

ширины зданий и нагрузок приведен на листе КД-1. Соединения элементов стропил решены на болтах и гвоздях.

Подстропильные конструкции

Подстропильные конструкции запроектированы из брусков и досок в виде трапецеидально-подкосной системы.

Конструкция состоит из двух основных элементов:

1. Прогонов
2. Стоек с подбалками и подкосами

Ключ для подбора элементов подстропильных конструкций в зависимости от ширины и пролетов зданий, назначения чердаков (используемые или неиспользуемые) и нагрузок приведен на листе КД-28. В ключе приведены расчетные опорные реакции, необходимые для расчета элементов перекрытия. Соединения элементов подстропильных конструкций предусмотрены на болтах и гвоздях.

Маркировка конструкций и элементов

Все конструкции и составляющие их элементы обозначаются марками, состоящими из буквенных и цифровых индексов.

В маркировке элементов стропил приняты буквы:

„Ф“ - для ферм средних пролетов

„Н“ - для стропильных ног крайних пролетов.

Цифры после индекса „Ф“ характеризуют соответственно пролет фермы, длину консоли и степень нагрузки.

Цифры после индекса „Н“ характеризуют пролет стропильных ног и степень нагрузки.

Марки элементов подстропильных конструкций начинаются с буквы „Д“; цифры после буквы обозначают номер марки; буквы после первой цифры обозначают:

„К“ - элемент для крайнего пролета

„С“ - элемент для среднего пролета.

Последними цифрами обозначены различия марок в зависимости от размеров, сечений, диаметров отверстий и т. п.

Ирина

Ирина

Ирина

Ирина

Ирина

Ирина

1968 г.	Унифицированные узлы и детали	Деревянные конструкции крыш	Серия 2.800-2	Выпуск 4	Лист 1
	сельскохозяйственных зданий и сооружений	Пояснительная записка			

Марки наносятся на элементы конструкций несмываемой краской на заводе-изготовителе.

При поставке конструкций „россыпью“ должна быть обеспечена возможность сборки элементов с позициями, соответствующими заказанным маркам.

Изготовление, транспортирование и складирование конструкций

Все деревянные элементы изготавливаются из сосны или ели. Допускается, в соответствии с рекомендациями „Технических правил по экономному расходованию металла, леса и цемента и по рациональному применению сборных железобетонных и металлических конструкций в строительстве“

(ГП 101-65 приложение 2 п. 1 в.) изготовление стропил из сосны, ольхи и бука. При этом должны быть проведены перерасчет и переработка конструкций без изменения геометрических схем стропил. Качество древесины в готовых элементах должно соответствовать II категории несущих конструкций и удовлетворять требованиям таблицы 20 (приложение 1) главы СНиП II-18.4-62.

Влажность древесины в готовых элементах не должна превышать 25%.

Сборка элементов должна производиться при помощи шаблонов и кондукторов в соответствии со СНиП III-В.7-62. Отверстия для болтов сверлятся заранее только в верхней детали собираемого узла.

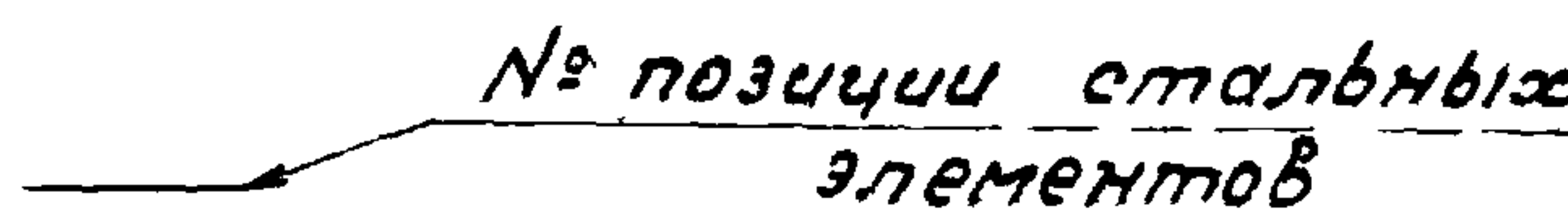
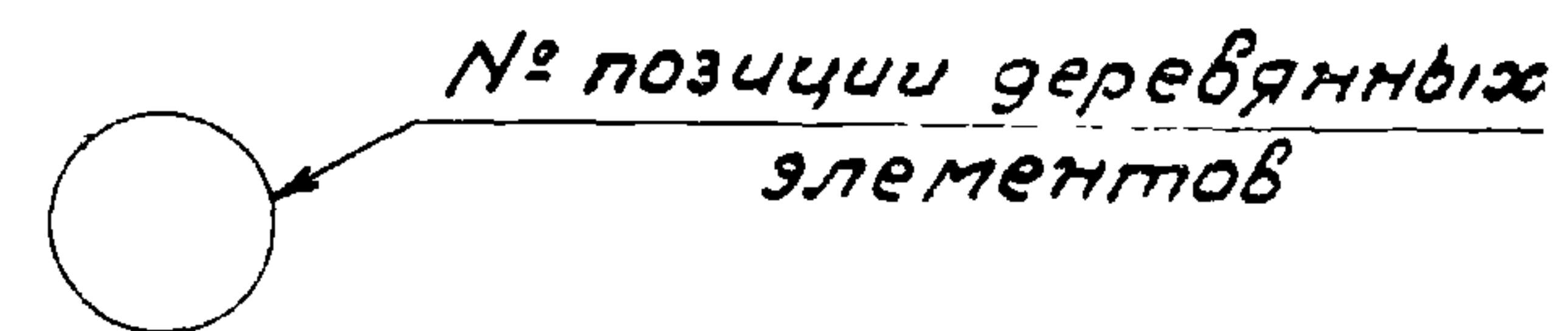
Полный пакет рассверливается через верхнюю деталь только после окончательной сборки, выверки и закрепления гвоздями всего элемента.

Все деревянные элементы должны быть окрашены на месте огнезащитным составом в соответствии с указаниями главы СНиП III-В.8-62. „Защита строительных конструкций от гниения и возгорания. Правила производства и приемки работ.“

Все открытые металлические элементы должны быть окрашены масляной краской за 2 раза. Габариты элементов (за исключением марок Д 2) позволяют доставлять их на место монтажа любым видом транспорта. Вес элементов не превышает 500 кг. Марки Д 2 поставляются заводом-изготовителем „россыпью“ с последующей укрупнительной сборкой на строительной площадке. В отдельных случаях допускается доставка всех деревянных элементов на место монтажа „россыпью“ с последующей сборкой на строительной площадке. Способ поставки должен быть оговорен при заказе конструкций. При складировании деревянные конструкции необходимо предохранять от воздействия атмосферных осадков и солнечных лучей, а также от механических повреждений.

Элементы конструкций должны храниться в сухих закрытых помещениях или под навесом в штабелях на подкладках. Между рядами укладываются прокладки, одна против другой, для предупреждения от искривлений и поломок. Не допускается сбрасывание конструкций с транспорта при выгрузке.

Условные обозначения



Учредитель

У.У.

Копировал

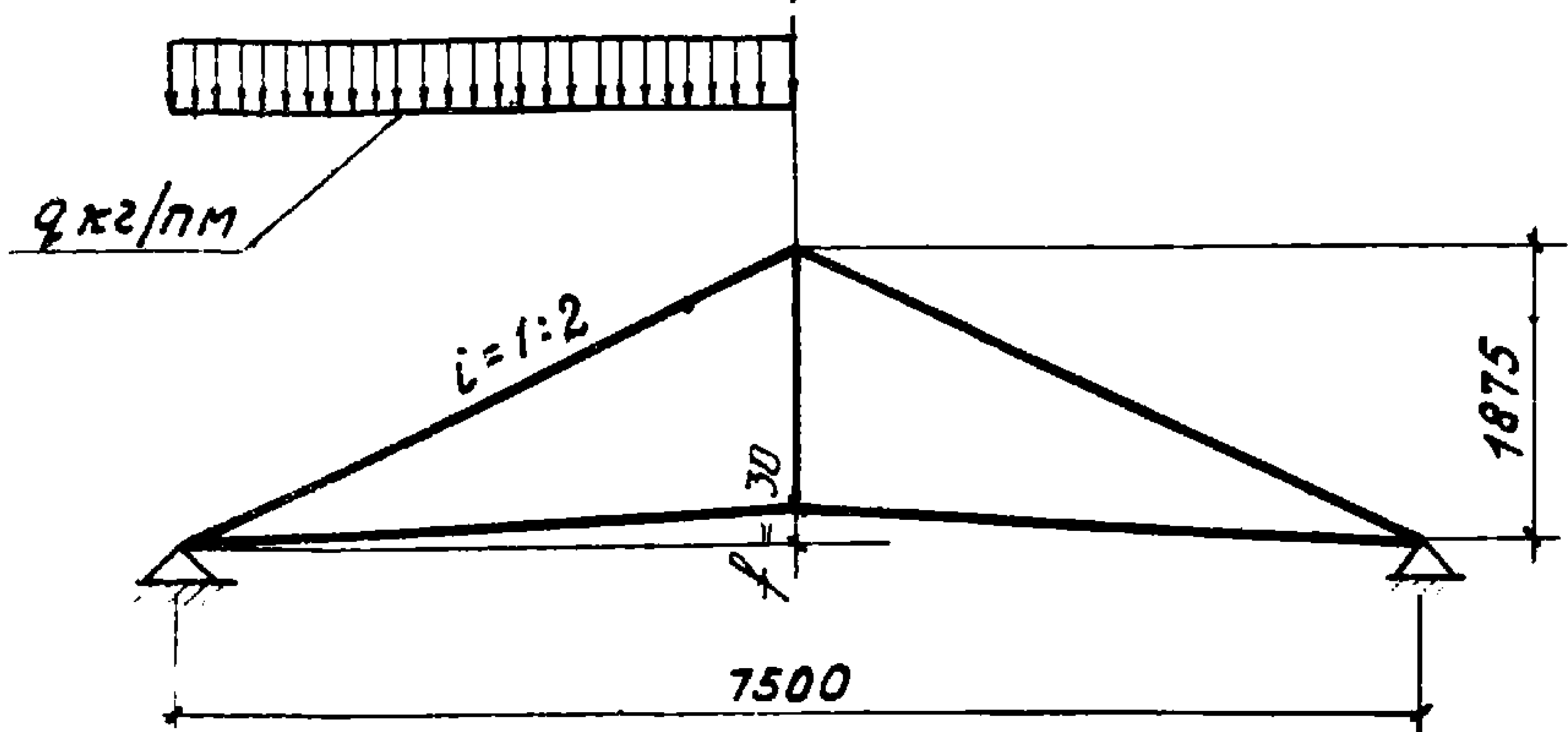
Андреев Б.А.  
Беркович И.М.  
Кацман М.Я.  
Герцева Э.С.

Гл. констр. ин-га  
Нач. отдела  
Гл. констр. отд.  
Гл. специалист

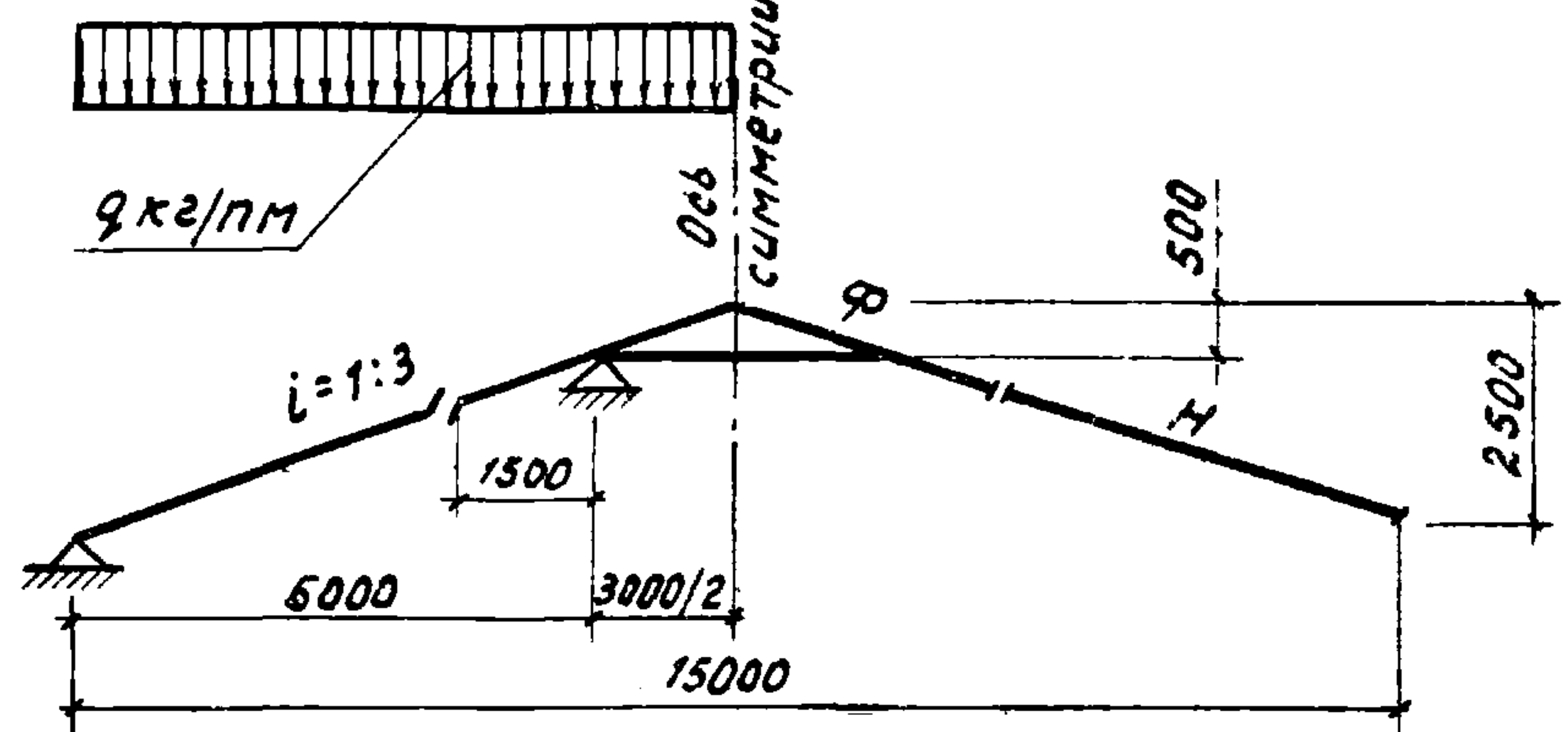
Гл. констр. ин-га  
Нач. отдела  
Гл. констр. отд.  
Гл. специалист

Цирконисельхоз  
г. Москва

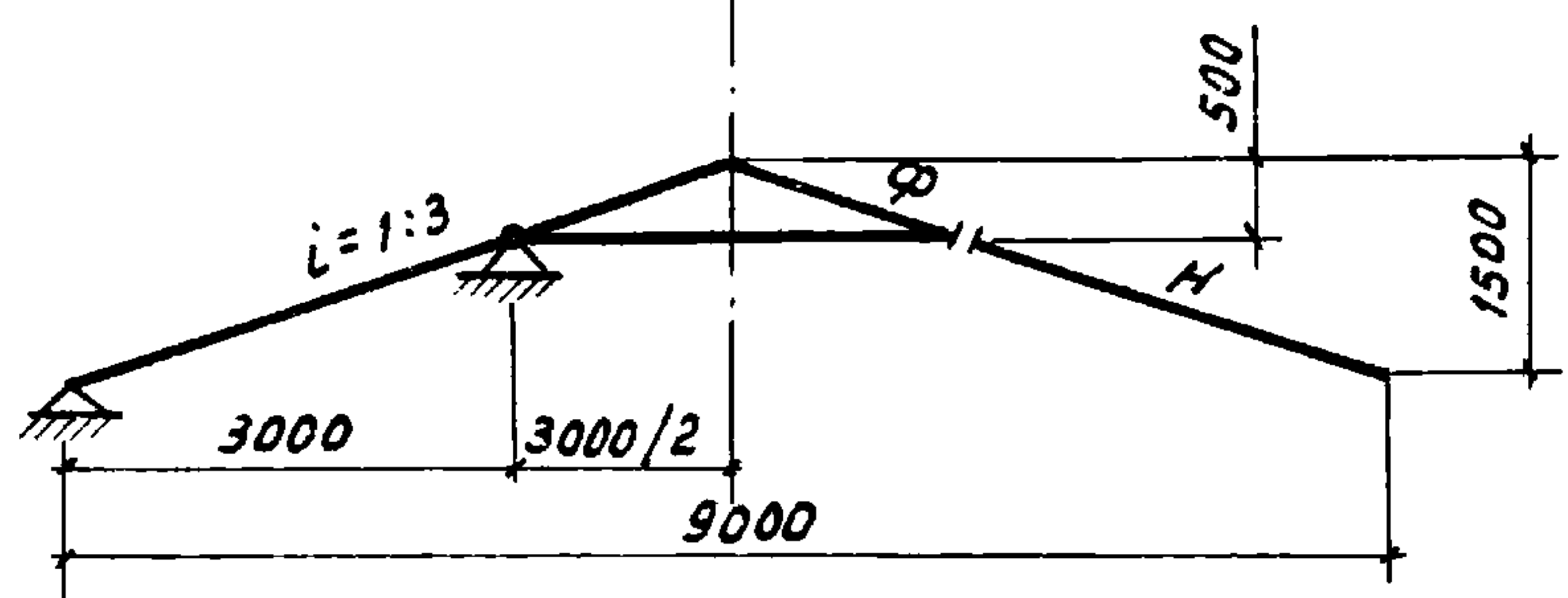
1968г.	Унифицированные узлы и детали сельскохозяйственных зданий и сооружений	Деревянные конструкции кровли	Серия 2.800-2	Выпуск 4	Лист 2
		Пояснительная записка			



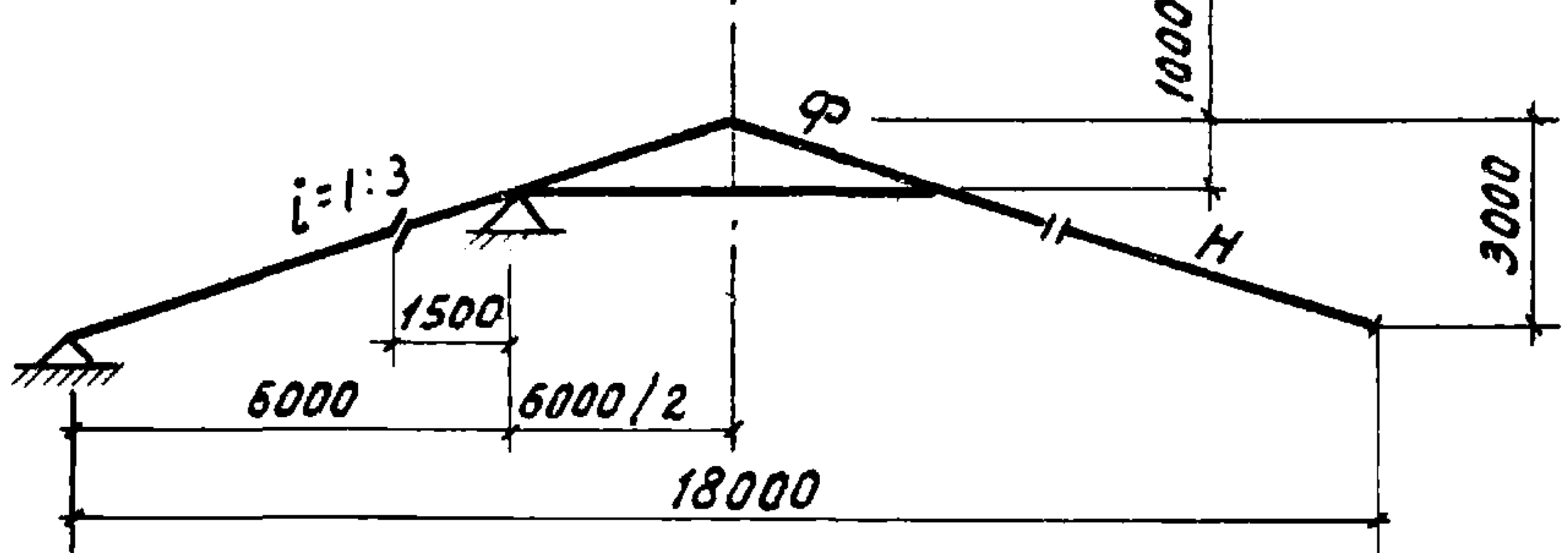
C 7,5



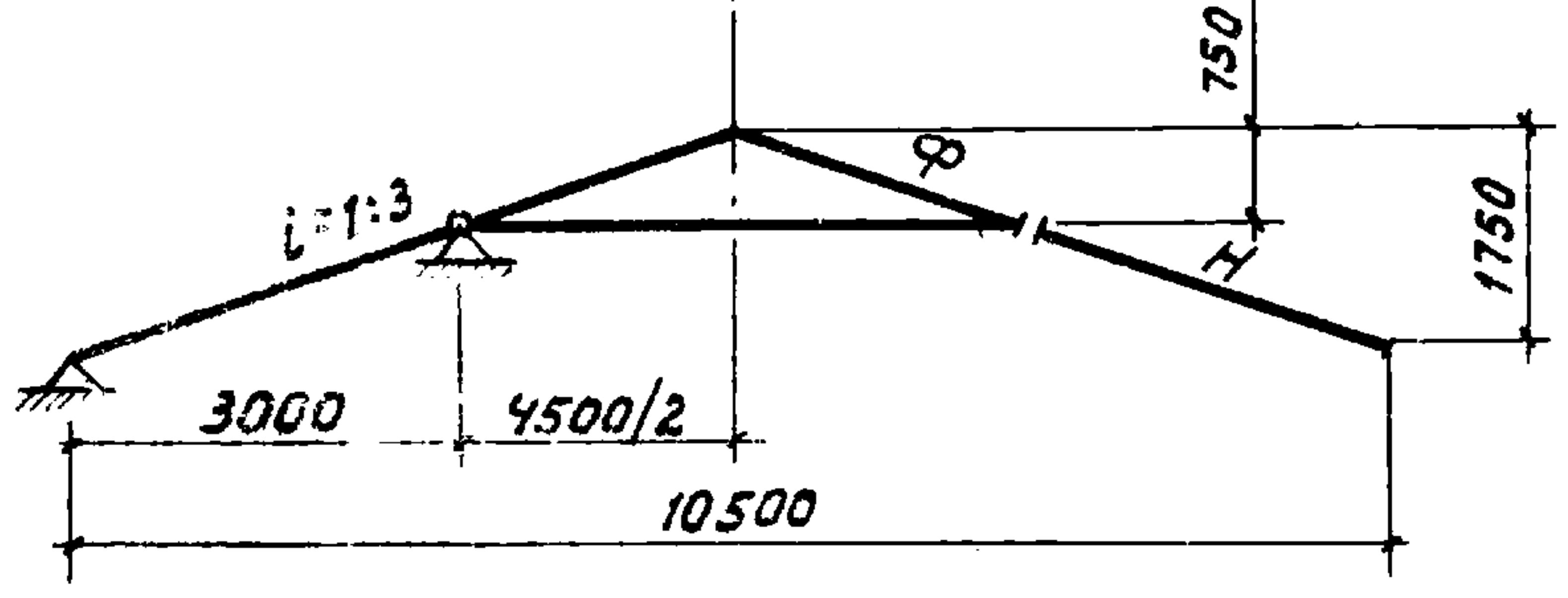
C 15-3



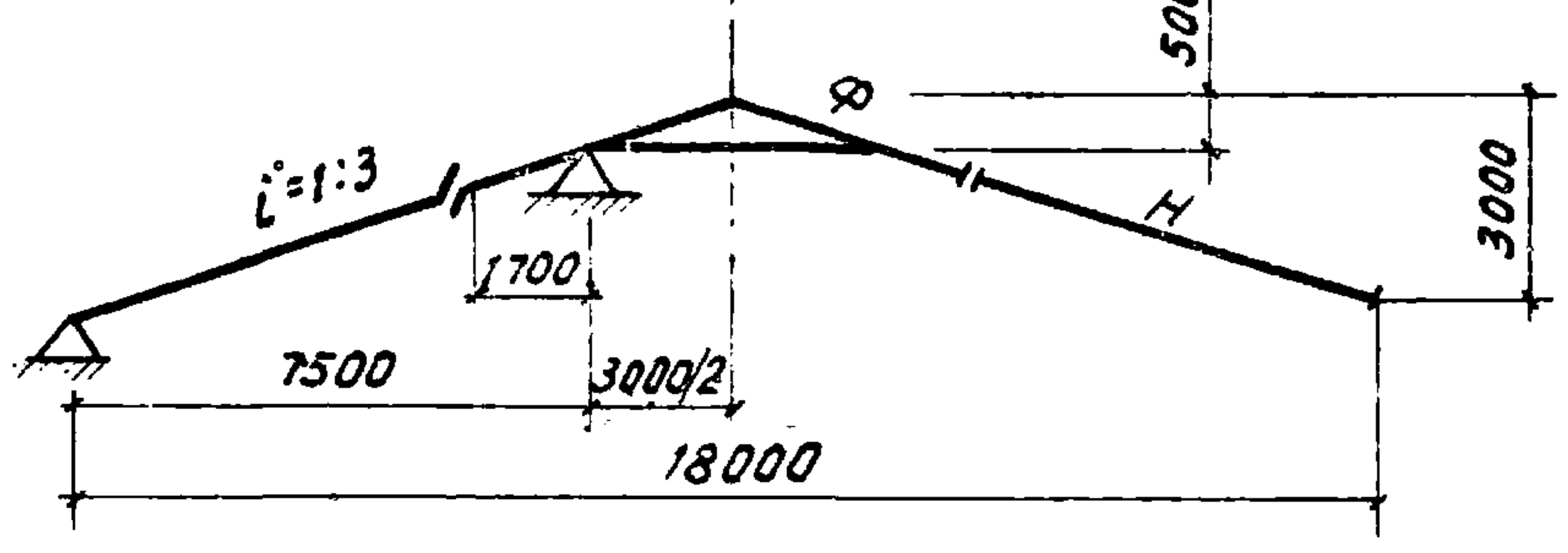
C 9-3



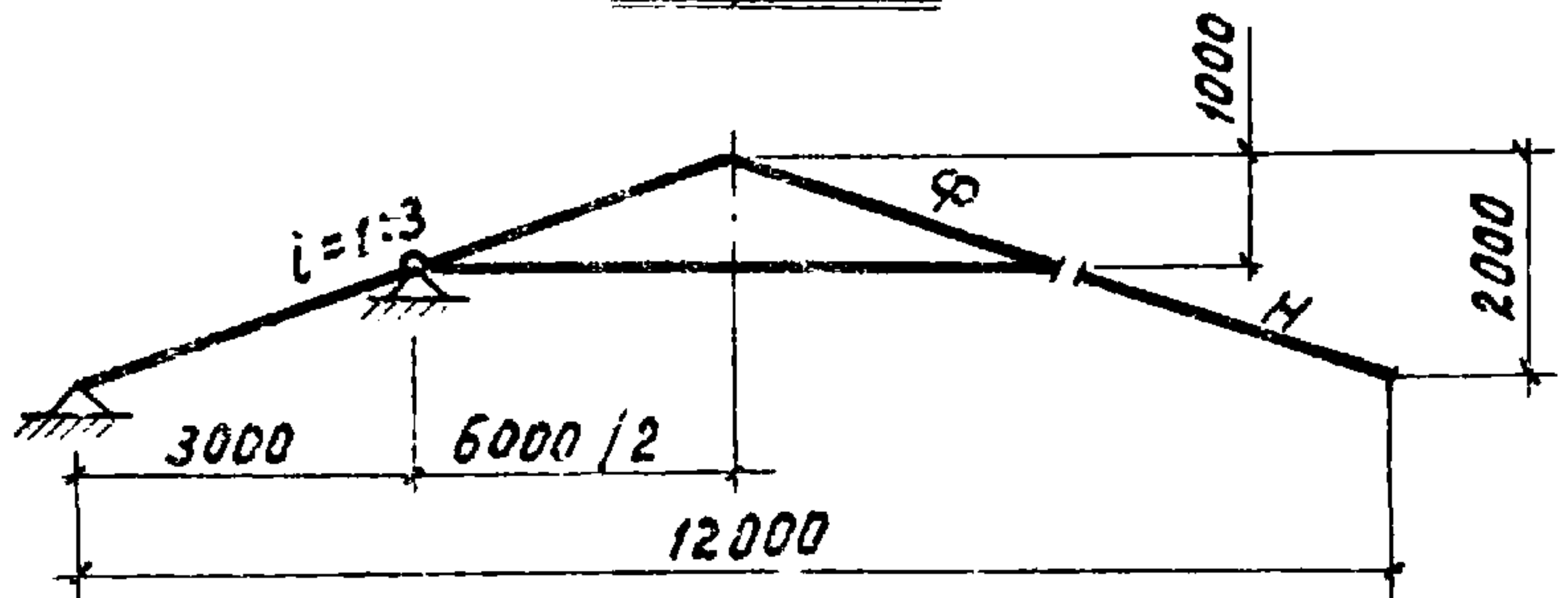
C 18-6



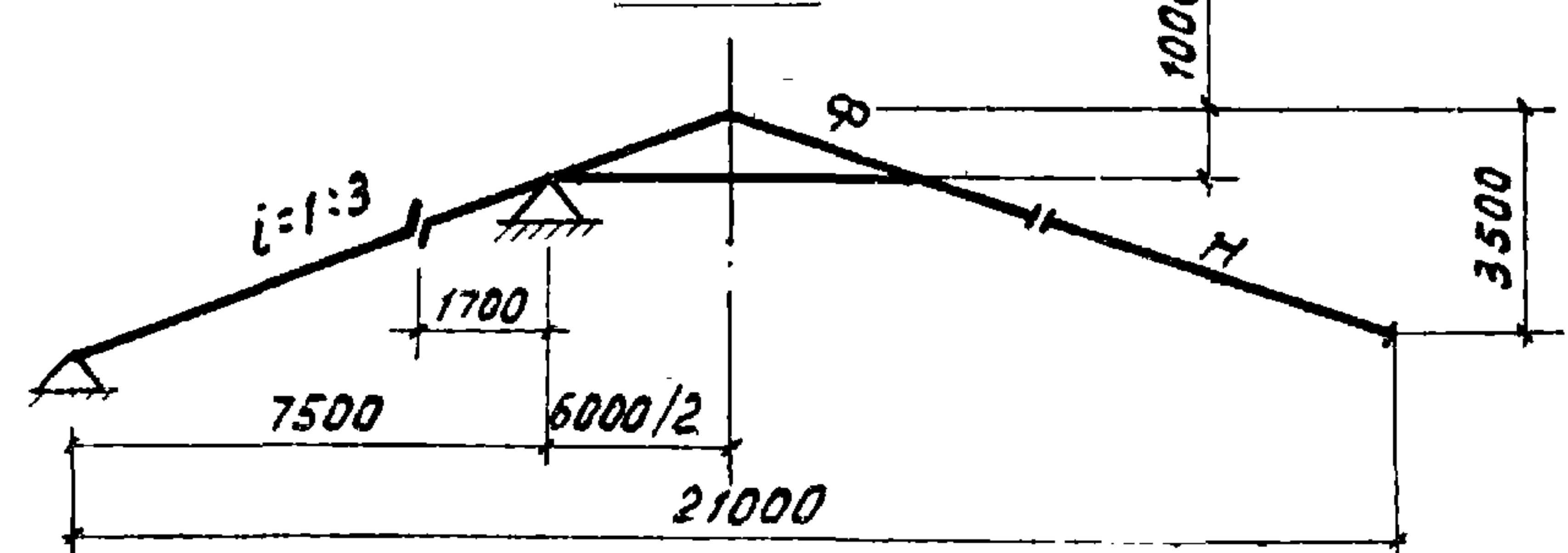
C 10,5-4,5



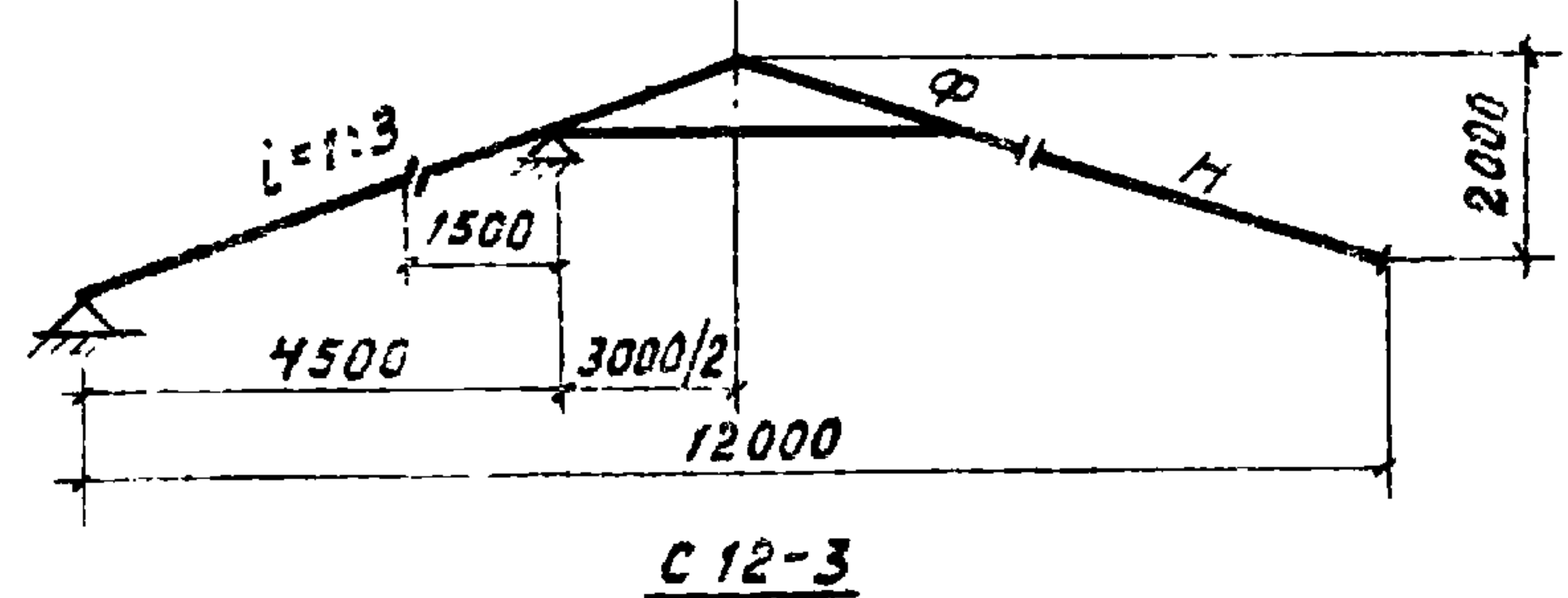
C 18-3



C 12-6



C 21-6



C 12-3

Примечания:

1. На схемах маркировка стропил приведена без цифр характеризующих ступень нагрузки. Элементы стропил обозначены только буквами. Полная маркировка стропил дана в ключе для подбора стропил; маркировка элементов стропил и расход материалов даны в комплектной ведомости на листе КД-2.
2. В расчетную нагрузку собственный вес стропил не включен.

Марка стропил	Расчетная нагрузка q кг/м	Рекомендуемая область применения		Примечание
		Снег q кг/м <sup>2</sup>	Шаг стропил м	
C 7,5-1	180	70	1.5	
C 7,5-2	240	100		
C 7,5-3	360	150		
C 9-3-1	180	70	1.5	
C 9-3-2	240	100		
C 9-3-3	360	150		
C 10,5-4,5-1	180	70	1.5	
C 10,5-4,5-2	240	100		
C 10,5-4,5-3	360	150		
C 12-6-1	180	70	1.5	
C 12-6-2	240	100		
C 12-6-3	360	150		
C 12-3-1	180	70	1.5	
C 12-3-2	240	100		
C 12-3-3	360	150		
C 15-3-1	180	70	1.5	
C 15-3-2	240	100		
C 15-3-3	360	150		
C 18-6-1	180	70	1.5	
C 18-6-2	240	100		
C 18-6-3	360	150		
C 18-3-1	130	70	1.0	
C 18-3-2	180	100		
C 18-3-3	240	150		
C 21-6-1	130	70	1.0	
C 21-6-2	180	100		
C 21-6-3	240	150		
Мауэрлаты	М-1	900	70	для всех марок стропил
			100	
Мауэрлаты	М-2	1870	150	для стропил C 7,5, C 18-3, C-21
			150	

Комплектовочная ведомость и расход материалов на одну марку

Марка стропил	Марка элемента	Кол-во шт	Расход материалов						Марка листа, где элемент изображен
			На один элемент		На все элементы		На одну марку стропил		
			Дерево м <sup>3</sup>	Сталь кг	Дерево м <sup>3</sup>	Сталь кг	Дерево м <sup>3</sup>	Сталь кг	
C 7,5-1		1	0.19	8.7	0.19	8.7	0.19	7.3	КД-3
C 7,5-2		1	0.20	8.7	0.20	8.7	0.20	7.3	КД-3
C 7,5-3		1	0.25	9.6	0.25	9.6	0.25	8.6	КД-3
C 9-3-1	H3-1	2	0.02	0.04	0.04	0.08	0.10	0.98	КД-13
	Ф3-1	1	0.06	0.9	0.06	0.9			КД-4
C 9-3-2	H3-2	2	0.03	0.04	0.06	0.08	0.13	0.98	КД-13
	Ф3-2	1	0.07	0.9	0.07	0.9			КД-4
C 9-3-3	H3-3	2	0.04	0.04	0.08	0.08	0.15	0.98	КД-13
	Ф3-2	1	0.07	0.9	0.07	0.9			КД-4
C 10,5-4,5-1	H3-1	2	0.02	0.04	0.04	0.08	0.12	0.98	КД-13
	Ф4,5-1	1	0.08	0.9	0.08	0.9			КД-5
C 10,5-4,5-2	H3-2	2	0.03	0.04	0.06	0.08	0.15	0.98	КД-13
	Ф4,5-2	1	0.09	0.9	0.09	0.9			КД-5
C 10,5-4,5-3	H3-3	2	0.04	0.04	0.08	0.08	0.18	1.48	КД-13
	Ф4,5-3	1	0.10	1.4	0.10	1.4			КД-5
C 12-6-1	H3-2	2	0.03	0.04	0.06	0.08	0.17	1.68	КД-13
	Ф6-1	1	0.11	1.6	0.11	1.6			КД-6
C 12-6-2	H3-4	2	0.04	0.04	0.08	0.08	0.20	1.68	КД-13
	Ф6-2	1	0.12	1.6	0.12	1.6			КД-6
C 12-6-3	H3-4	2	0.04	0.04	0.08	0.08	0.24	1.68	КД-13
	Ф6-3	1	0.16	1.6	0.16	1.6			КД-6
C 12-3-1	H3-5	2	0.02	—	0.04	—	0.24	3.9	КД-14
	Ф3-1,5-1	1	0.20	3.9	0.20	3.9			КД-7
C 12-3-2	H3-6	2	0.03	—	0.06	—	0.29	7.0	КД-14
	Ф3-1,5-2	1	0.23	7.0	0.23	7.0			КД-8
C 12-3-3	H3-7	2	0.04	—	0.08	—	0.36	8.3	КД-14
	Ф3-1,5-3	1	0.28	8.3	0.28	8.3			КД-8

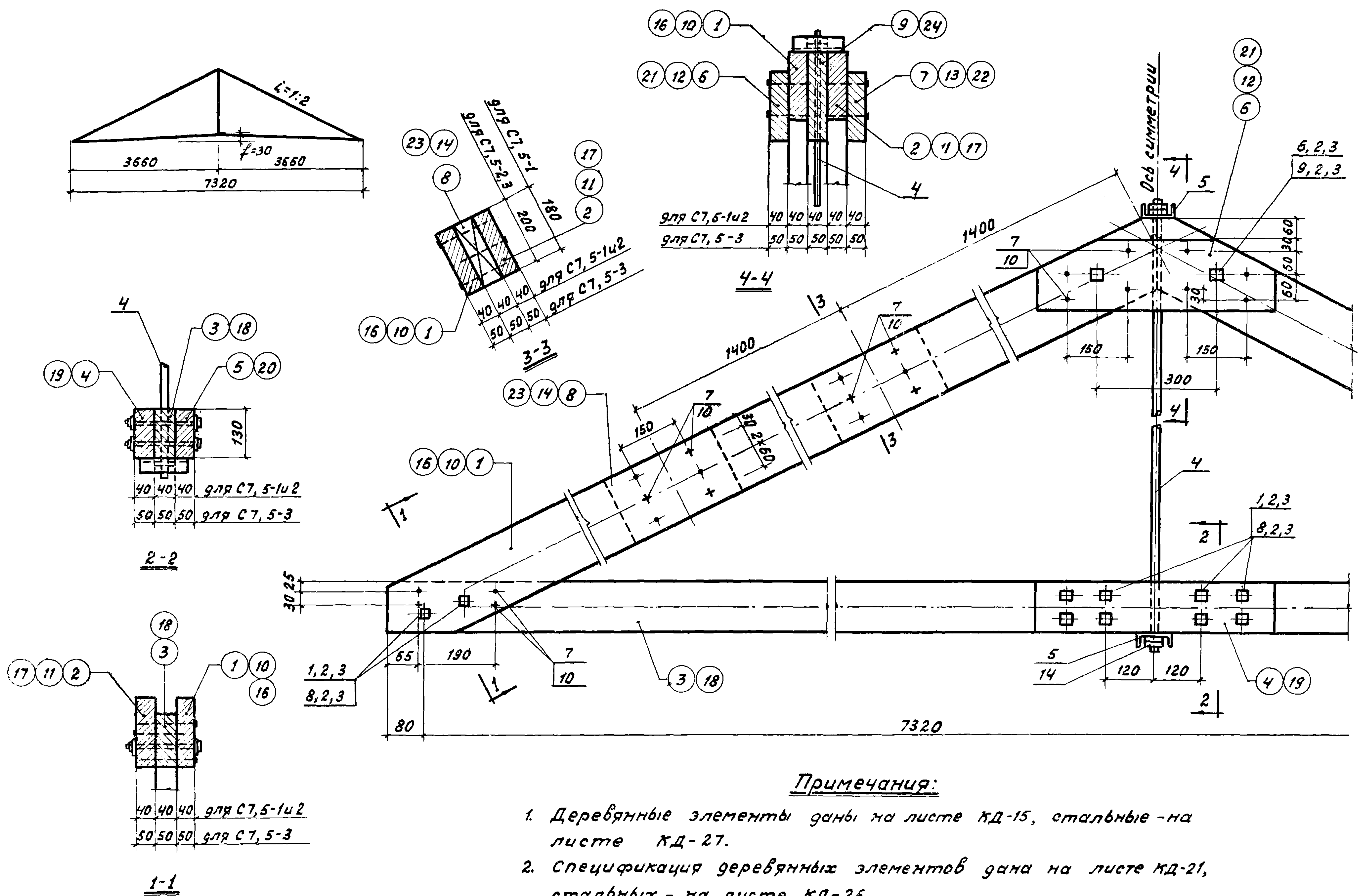
Марка стропил	Марка элемента	Кол-во шт	Расход материалов						Марка листа, где элемент изображен
			На один элемент		На все элементы		На одну марку стропил		
			Дерево м <sup>3</sup>	Сталь кг	Дерево м <sup>3</sup>	Сталь кг	Дерево м <sup>3</sup>	Сталь кг	
C 15-3-1	H4,5-1	2	0.09	0.2	0.18	0.4	0.41	7.4	КД-13
	Ф3-15-4	1	0.23	7.0	0.23	7.0			КД-9
C 15-3-2	H4,5-2	2	0.11	0.3	0.22	0.6	0.50	8.9	КД-13
	Ф3-1,5-5	1	0.28	8.3	0.28	8.3			КД-9
C 15-3-3	H4,5-5	2	0.14	0.3	0.28	0.6	0.63	8.9	КД-13
	Ф3-1,5-6	1	0.35	8.3	0.35	8.3			КД-9
C 18-6-1	H4,5-4	2	0.08	0.2	0.16	0.4	0.47	4.0	КД-13
	Ф6-1,5-1	1	0.31	3.6	0.31	3.6			КД-10
C 18-6-2	H4,5-3	2	0.11	0.3	0.22	0.6	0.62	4.6	КД-13
	Ф6-1,5-2	1	0.40	4.0	0.40	4.0			КД-10
C 18-6-3	H4,5-5	2	0.14	0.3	0.28	0.6	0.79	4.8	КД-13
	Ф6-1,5-3	1	0.51	4.2	0.51	4.2			КД-10
C 18-3-1	H5,8-1	2	0.11	0.2	0.22	0.4	0.46	7.3	КД-14
	Ф3-1,7-1	1	0.24	6.9	0.24	6.9			КД-11
C 18-3-2	H5,8-2	2	0.13	0.3	0.26	0.6	0.54	7.4	КД-14
	Ф3-1,7-2	1	0.28	6.8	0.28	6.8			КД-11
C 18-3-3	H5,8-3	2	0.18	0.3	0.36	0.6	0.72	10.3	КД-14
	Ф3-1,7-3	1	0.36	9.7	0.36	9.7			КД-11
C 21-6-1	H5,8-1	2	0.11	0.2	0.22	0.4	0.57	4.1	КД-14
	Ф6-1,7-1	1	0.35	3.7	0.35	3.7			КД-12
C 21-6-2	H5,8-2	2	0.13	0.3	0.26	0.6	0.67	4.7	КД-14
	Ф6-1,7-2	1	0.41	4.1	0.41	4.1			КД-12
C 21-6-3	H5,8-3	2	0.18	0.3	0.36	0.6	0.88	4.8	КД-14
	Ф6-1,7-3	1	0.52	4.3	0.52	4.3			КД-12
M-1		1	0.14	—	0.14	—	0.14	—	б/черт. 2-6.0 брус 150x150
M-2		1	0.19	—	0.19	—	0.19	—	б/черт. 2-6.0 брус 180x180

Примечание.

Маркировочные знаки и ключ для подбора стропил и мауэрлатов даны на листе КД-1.

Инвент. №  
ГипроНИСельхоз  
г. Москва

1968г.	Унифицированные узлы и детали сельскохозяйственных зданий и сооружений	Деревянные конструкции кровли Стропила	Серия 2.800-2	Выпуск 4	Лист 1
		Комплектовочная ведомость и расход материалов			



Примечания:

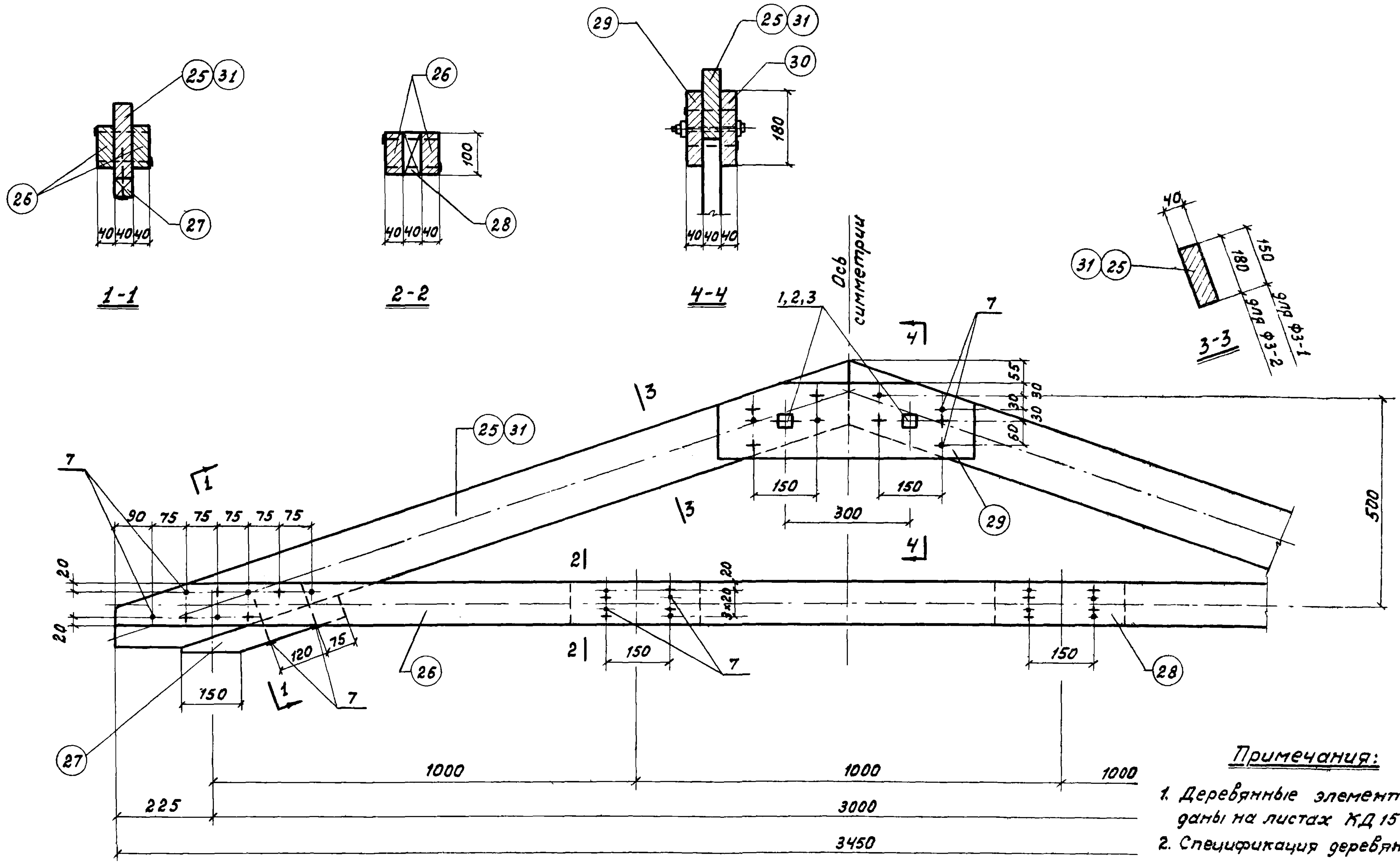
1. Деревянные элементы даны на листе КД-15, стальные - на листе КД-27.
2. Спецификация деревянных элементов дана на листе КД-21, стальных - на листе КД-26.

968 г.	Унифицированные узлы и детали сельскохозяйственных зданий и сооружений	Деревянные конструкции кровли	Серия 2.800-2	Выпуск 4	Лист КД-3
		Стропила. Марки С7,5-1; С7,5-2; С7,5-3			

Копировал *Хануф-Дамилов* А.М.

Гл. специалист *Сажин* В.С.  
Рук. группы *Акари* - *Полухина* А.М.  
Ст. техник *Косолапов* - *Сорина* К.Л.

г. Москва

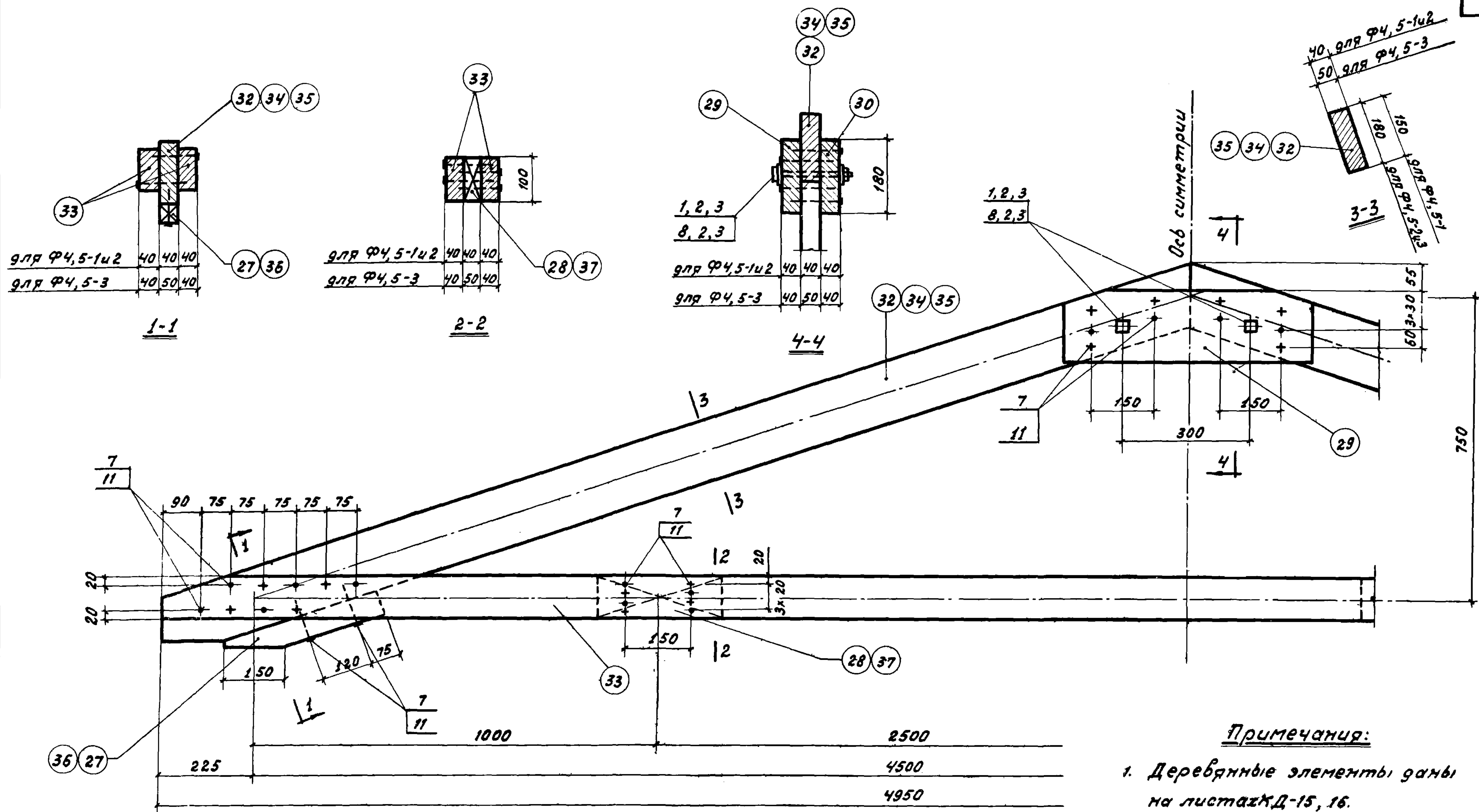


Примечания:

- 1. Деревянные элементы даны на листах КД 15, 16
- 2. Спецификация деревянных элементов дана на листе КД-21, стальных на листе КД-26.

1968 г.	Унифицированные узлы и детали сельскохозяйственных зданий и сооружений	Деревянные конструкции кровли	Серия 2.800-2	Выпуск 4	Лист КД-4
	Стропила. Марки Ф3-1, Ф3-2				





**Примечания:**

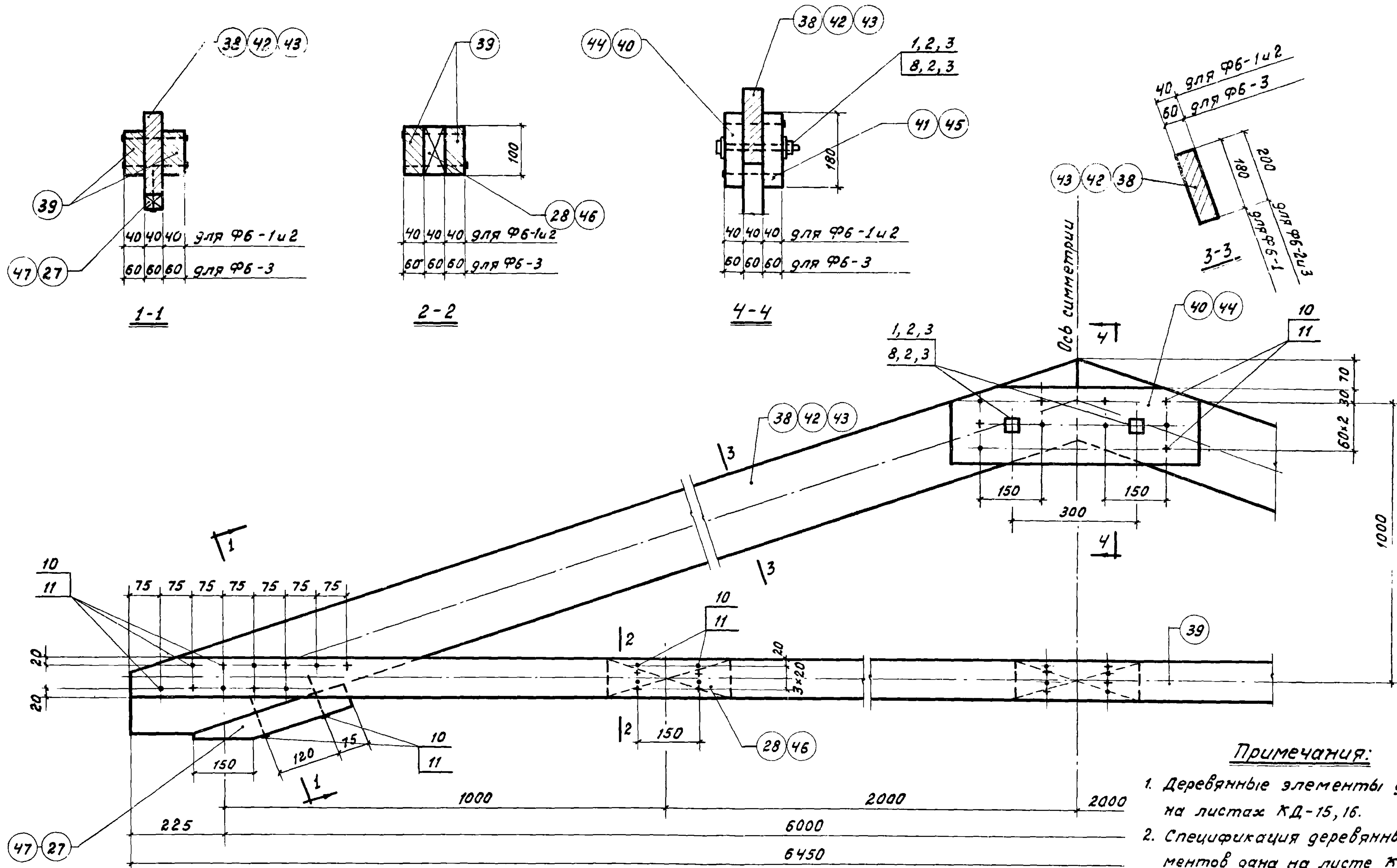
1. Деревянные элементы даны на листах КД-15, 16.
2. Спецификация деревянных элементов дана на листе КД-21, стальных - на листе КД-26.

1958г.	Унифицированные узлы и детали сельскохозяйственных зданий и сооружений	Деревянные конструкции кровли	Серия 2.800-2	Выпуск 4	Лист КД-5
		Стропила. Марки ф4,5-1; ф4,5-2, ф4,5-3			

Центрсельхоз  
г. Москва

Гл. констр. отд. *Л. С. Герцева*  
Инженер-конструктор *Л. С. Герцева*  
Специалист *Л. С. Герцева*  
Рук. группы *А. М. Полушина*  
Ст. техник *К. С. Сорина*

Кацман М. Я.  
Герцева Э. С.  
Полушина А. М.  
Сорина К. С.  
Копировал *Л. Лузунова*

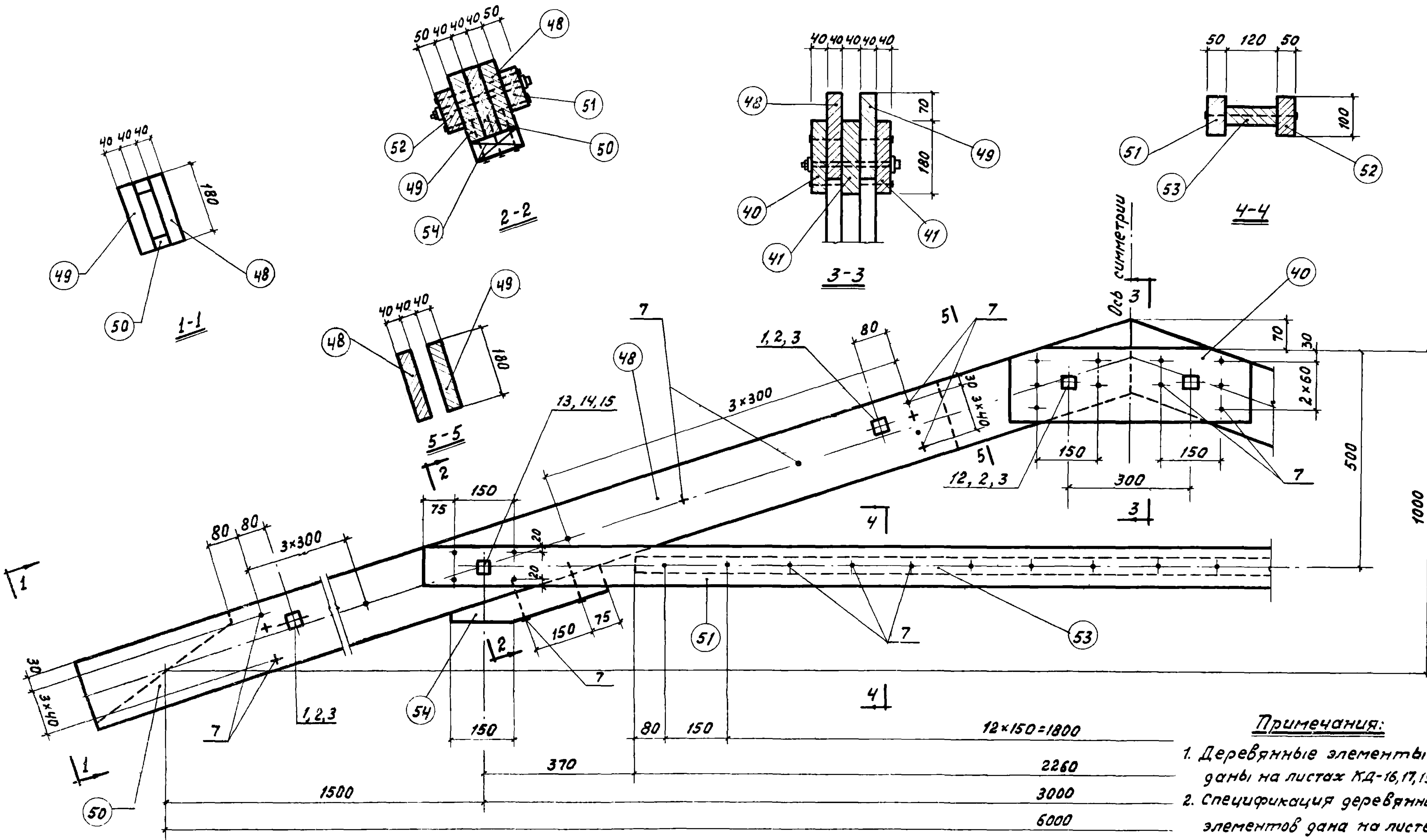


**Примечания:**

1. Деревянные элементы ганы на листах КД-15, 16.
2. Спецификация деревянных элементов гана на листе КД-22, стальных - на листе КД-26.

1968г.	Унифицированные узлы и детали сельскохозяйственных зданий и сооружений	Деревянные конструкции кровли	Серия 2.800-2	Выпуск 4	Лист КД-6
		Стропила Марки ФБ-1, ФБ-2, ФБ-3			

Лизунова  
 Колпировал  
 Я. Я. Динджали  
 Тресвятская И. Т.  
 Шенжер



Примечания:

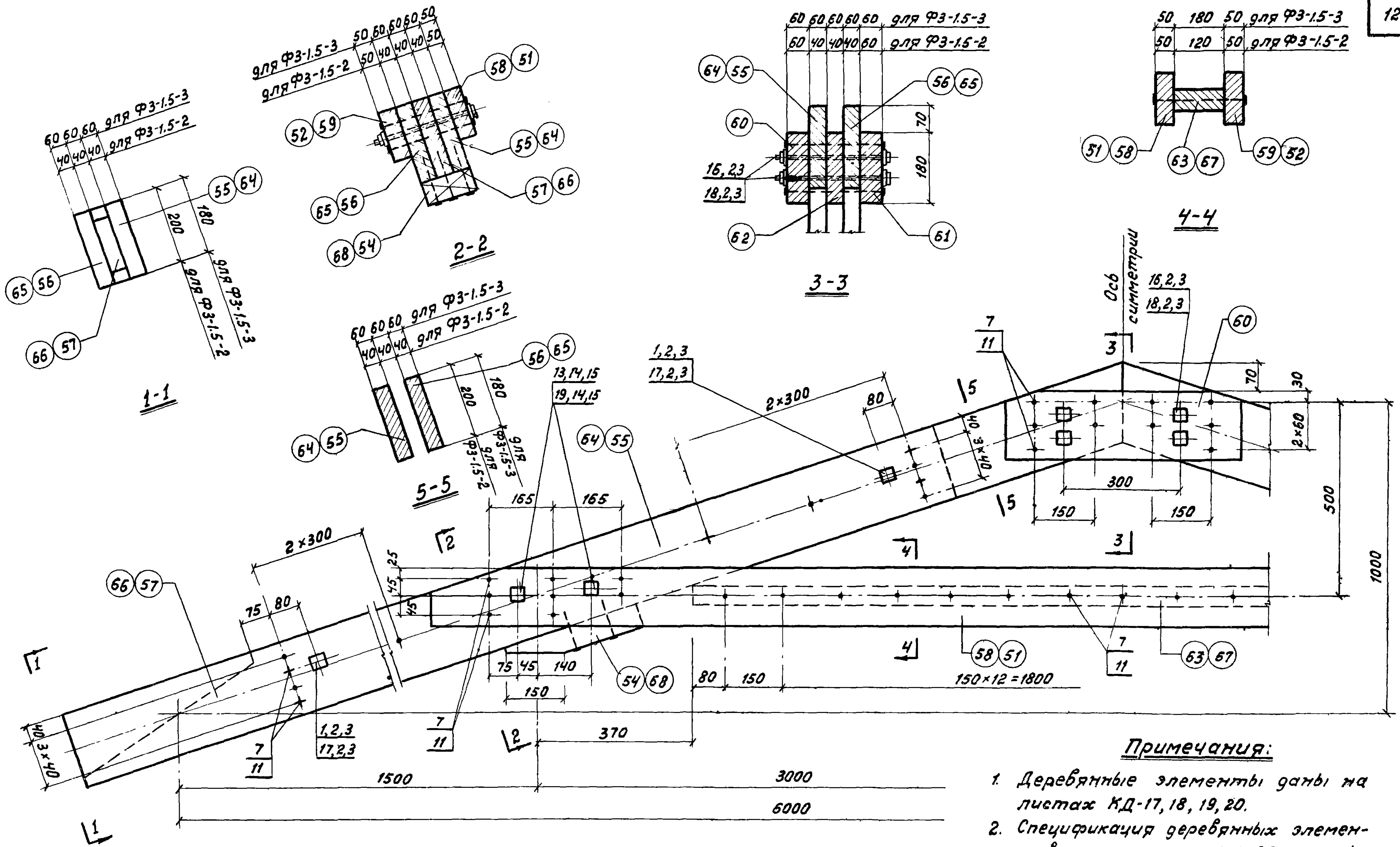
1. Деревянные элементы даны на листах КД-16,17,19.
2. Спецификация деревянных элементов дана на листе КД-22, стальных - на листе КД-26.

1968 г.	Унифицированные узлы и детали сельскохозяйственных зданий и сооружений	Деревянных конструкции кровли		Серия 2.800-2	Выпуск 4	Лист КД-7
		Стропила. Марка Ф3-1, 5-1				

И.л. констр. атт. — Кацман М.Я.  
 Гл. специалист — Герцева Э.С.  
 Рук. группы — Полухина А.И.  
 Ст. техник — Сорина К.Л.

Копировал — Данилова З.М.

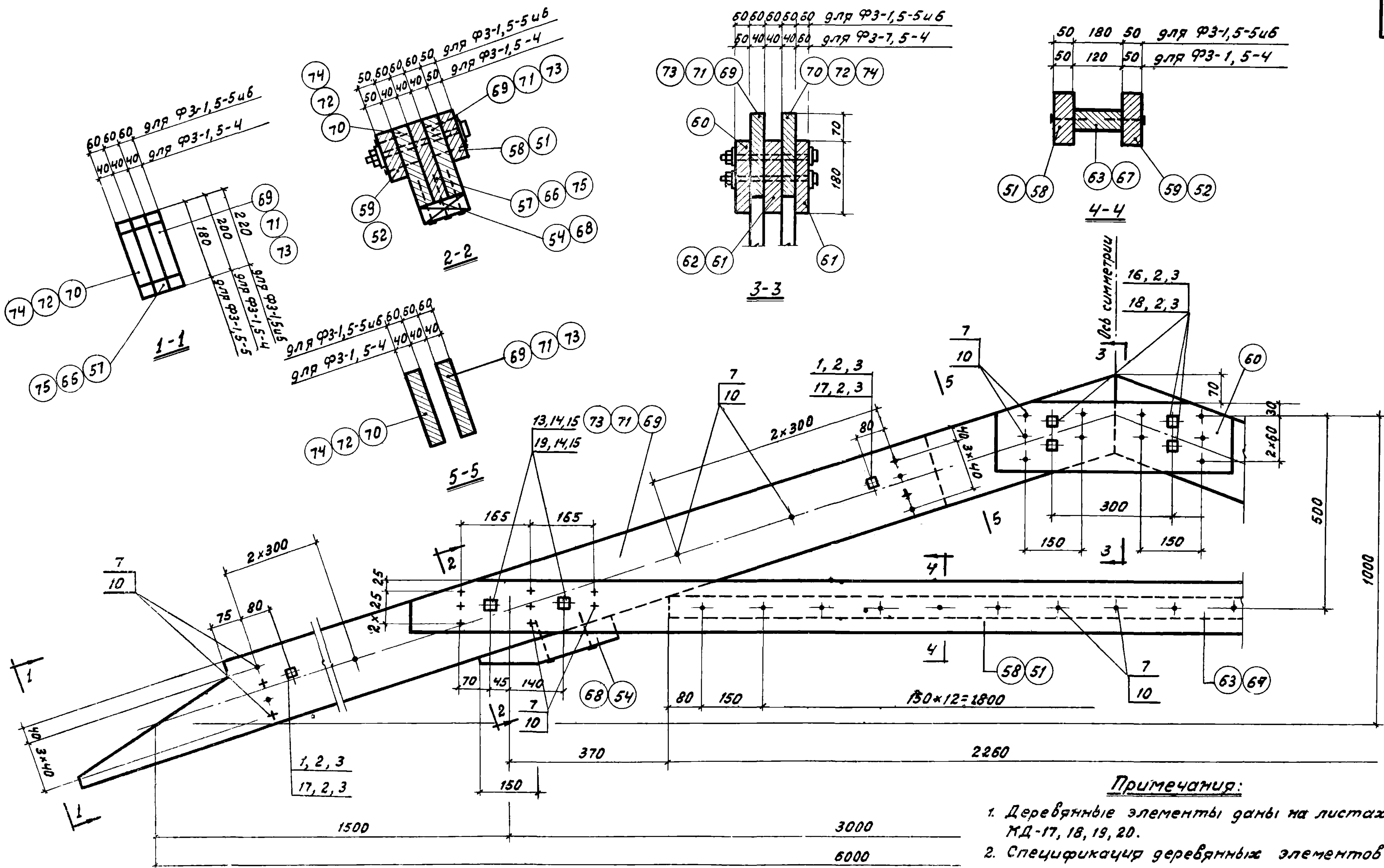
Москва



- Примечания:**
1. Деревянные элементы даны на листах КД-17, 18, 19, 20.
  2. Спецификация деревянных элементов дана на листе КД-22, стальных — на листе КД-25.

1968г.	Унифицированные узлы и детали сельскохозяйственных зданий и сооружений	Деревянные конструкции кровли	Серия 2.800-2	Выпуск 4	Лист КД-В
		Стропила Порки Ф3-1.5-2, Ф3-1.5-3			

Учредитель: Цирков А.И. Копировал: Чурова Т.И. Издатель: Цирков А.И. Издатель: Цирков А.И.

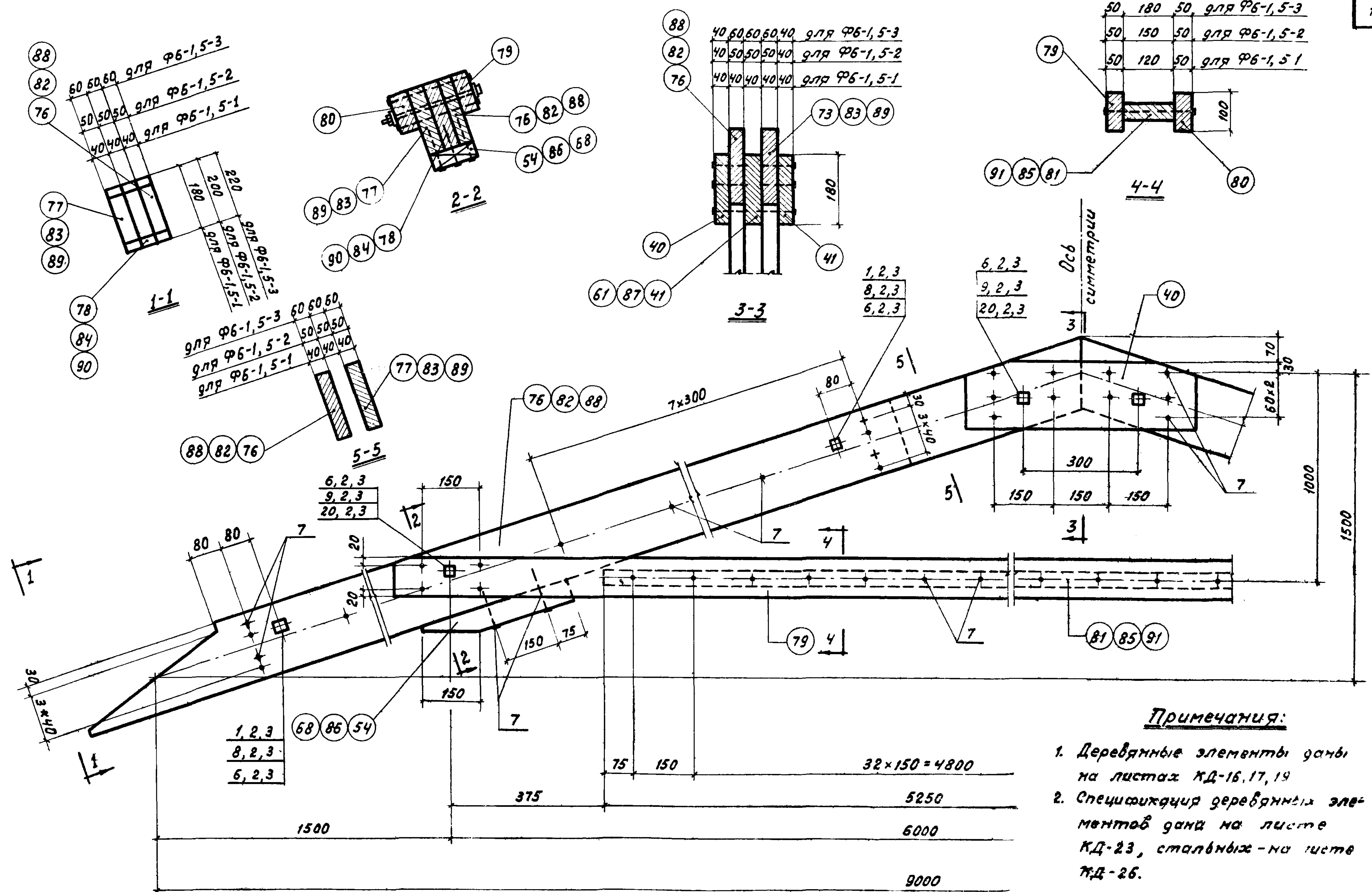


**Примечания:**

1. Деревянные элементы даны на листах КД-17, 18, 19, 20.
2. Спецификация деревянных элементов дана на листах КД-22, 23, стальных - на листе КД-26.

1968г.	Унифицированные узлы и детали сельскохозяйственных зданий и сооружений	Деревянные конструкции кровли	Серия 2 800-2	Выпуск 4	Лист КД-9
		Стропила. Марки ф3-1,5-4, ф3-1,5-5; ф3-1,5-6			

Ликумова  
 Коцман М.Я.  
 Герцева Э.С.  
 Полушина Л.Н.  
 Артеьева Э.С. Копировал  
 Гл. констр. отд.  
 Гл. специалист  
 Рук. группы  
 Техник  
 Гипрониселхоз  
 г. Москва



**Примечания:**

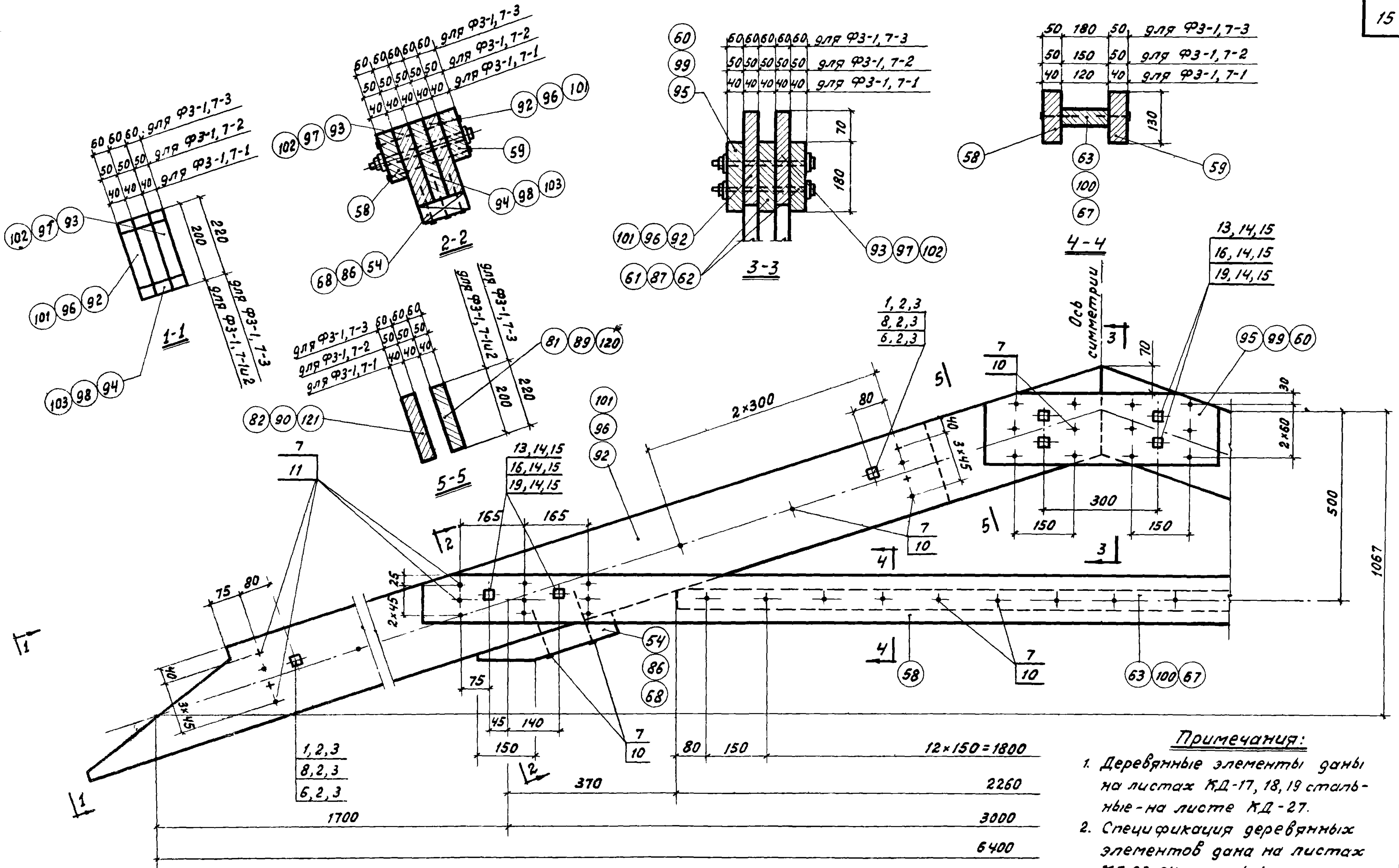
1. Деревянные элементы ганди на листах КД-16, 17, 19
2. Спецификация деревянных элементов ганди на листе КД-23, стальные - на листе КД-26.

1968 г.	Унифицированные узлы и детали сельскохозяйственных зданий и сооружений	Деревянные конструкции кровли	Серия 2.800-2	Выпуск 4	Лист КД
		Стропила			
		Марки ФБ-1,5-1; ФБ-1,5-2; ФБ-1,5-3			

Личная

Получена А.М. Ястребова В.В. Колыровой

Техник



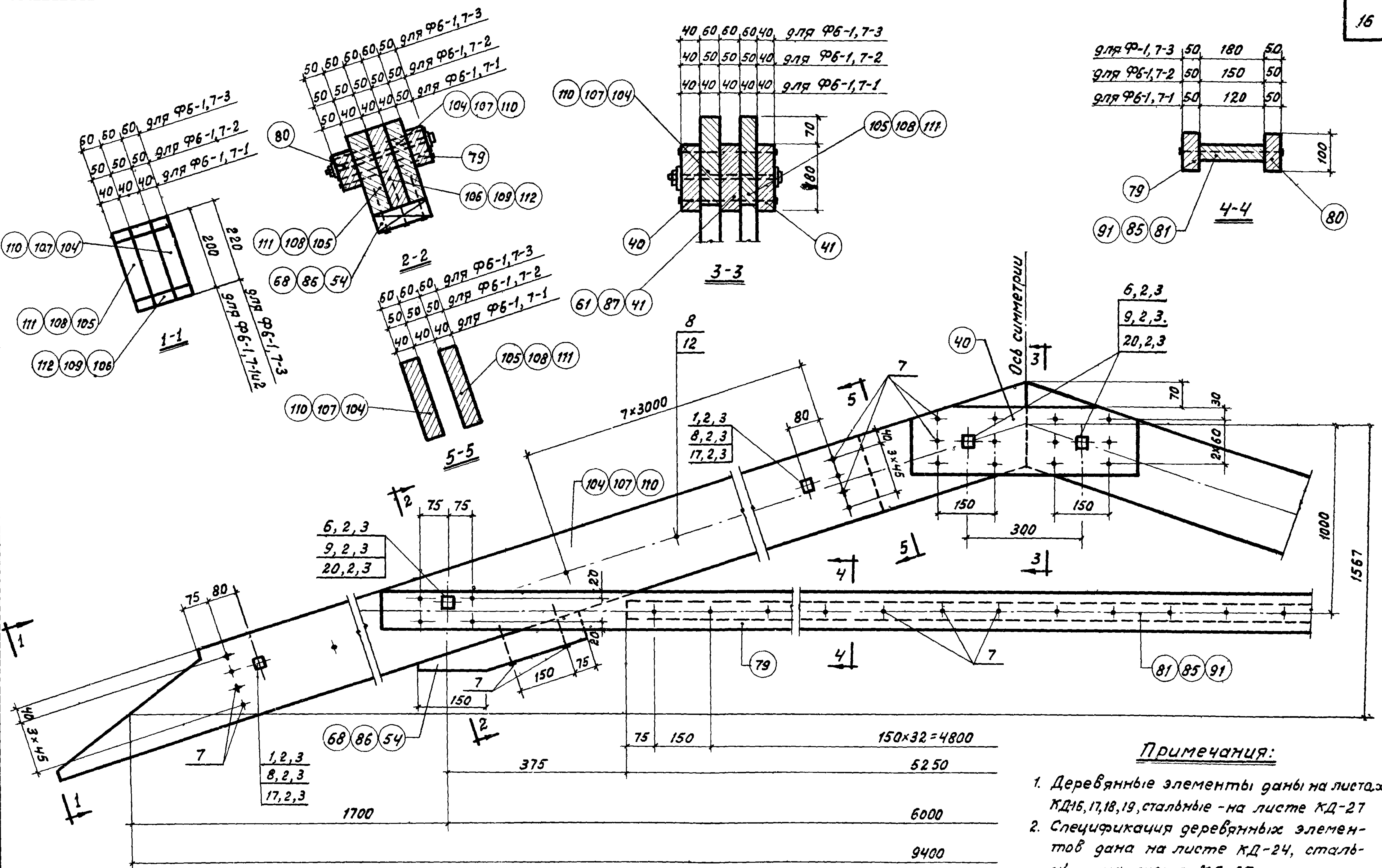
**Примечания:**

1. Деревянные элементы ганды на листах КД-17, 18, 19 стальные - на листе КД-27.
2. Спецификация деревянных элементов ганды на листах КД-23, 24, стальных на листе КД-27.

1, 2, 3	7	80	150	12 × 150 = 1800
8, 2, 3	10	150	370	2260
6, 2, 3	10	150	370	3000
				6400

1968г	Унифицированные узлы и детали сельскохозяйственных зданий и сооружений	Деревянные конструкции кровли	Серия 2.800-2	Выпуск 4	Лист КД-11
		Стропила. Марки ф3-1,7-1; ф3-1,7-2; ф3-1,7-3			

Либунова  
 Герчева Э.С.  
 Полушина Я.Н.  
 Яребева В.В.  
 Колыров  
 Специалист  
 Рук. группы  
 Техник  
 г. Москва



- Примечания:**
1. Деревянные элементы ганды на листах КД-16, 17, 18, 19, стальные - на листе КД-27
  2. Спецификация деревянных элементов ганды на листе КД-24, стальных - на листе КД-27.

1968 г.	Унифицированные узлы и детали сельскохозяйственных зданий и сооружений	Деревянные конструкции кровли		Серия 2.800-2	Выпуск 4	Лист КД-12
		Стропила. Марки Ф6-1,7-1; Ф6-1,7-2; Ф6-1,7-3				



Дамилова З.М.

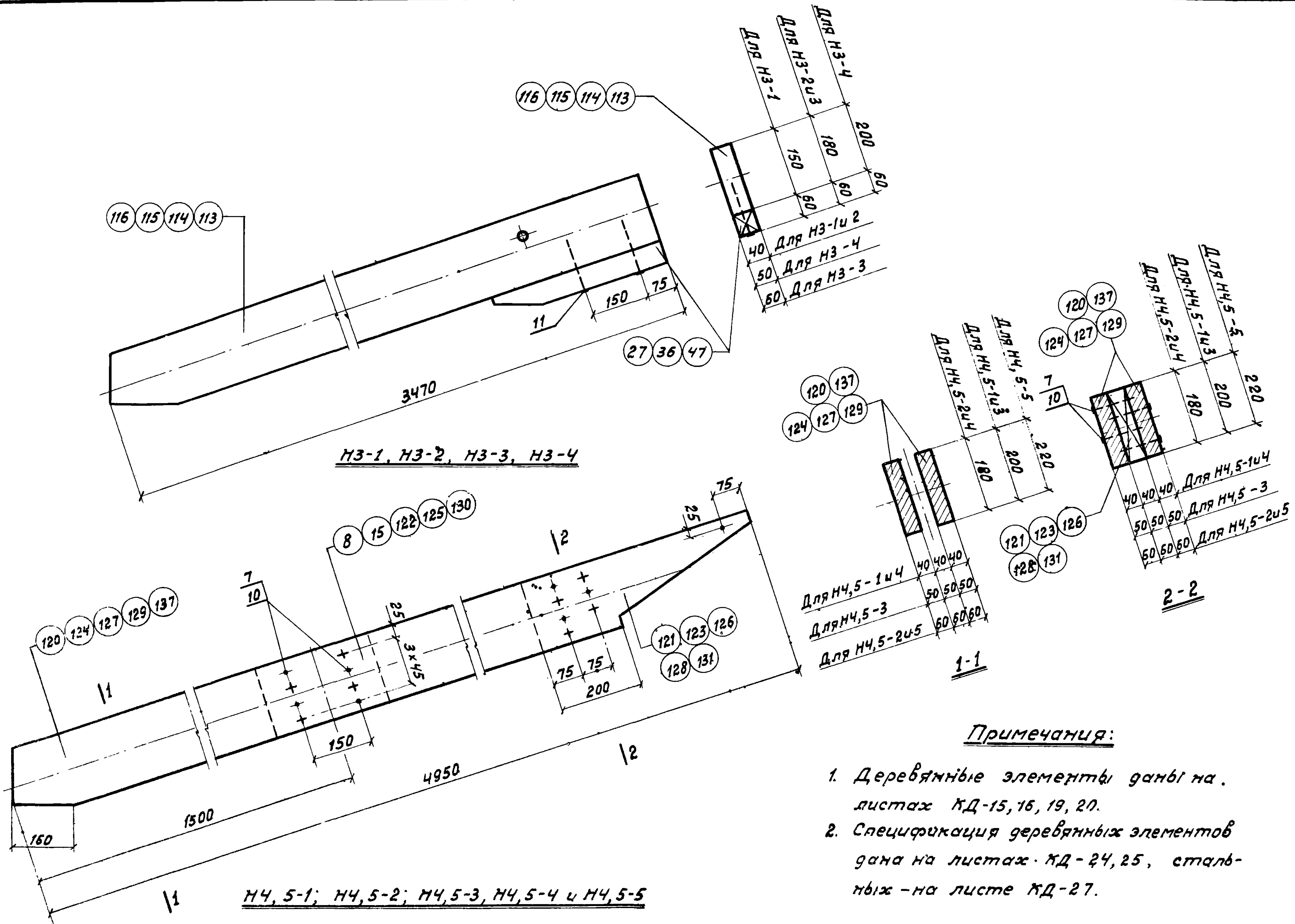
Самос

Колч обал

Со ина К.Л.

К.С.

Т.Т.Х.М.И.К.



Примечания:

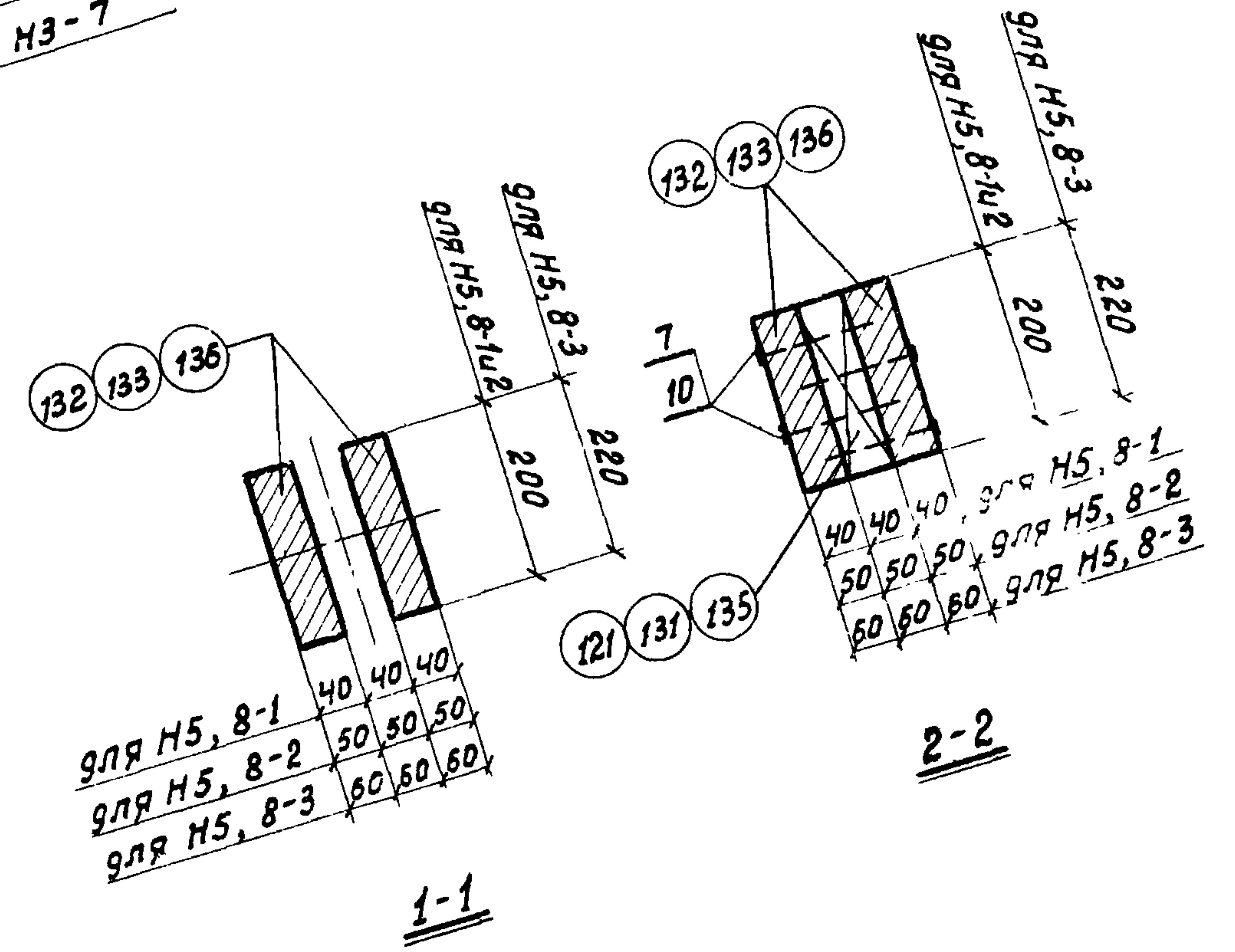
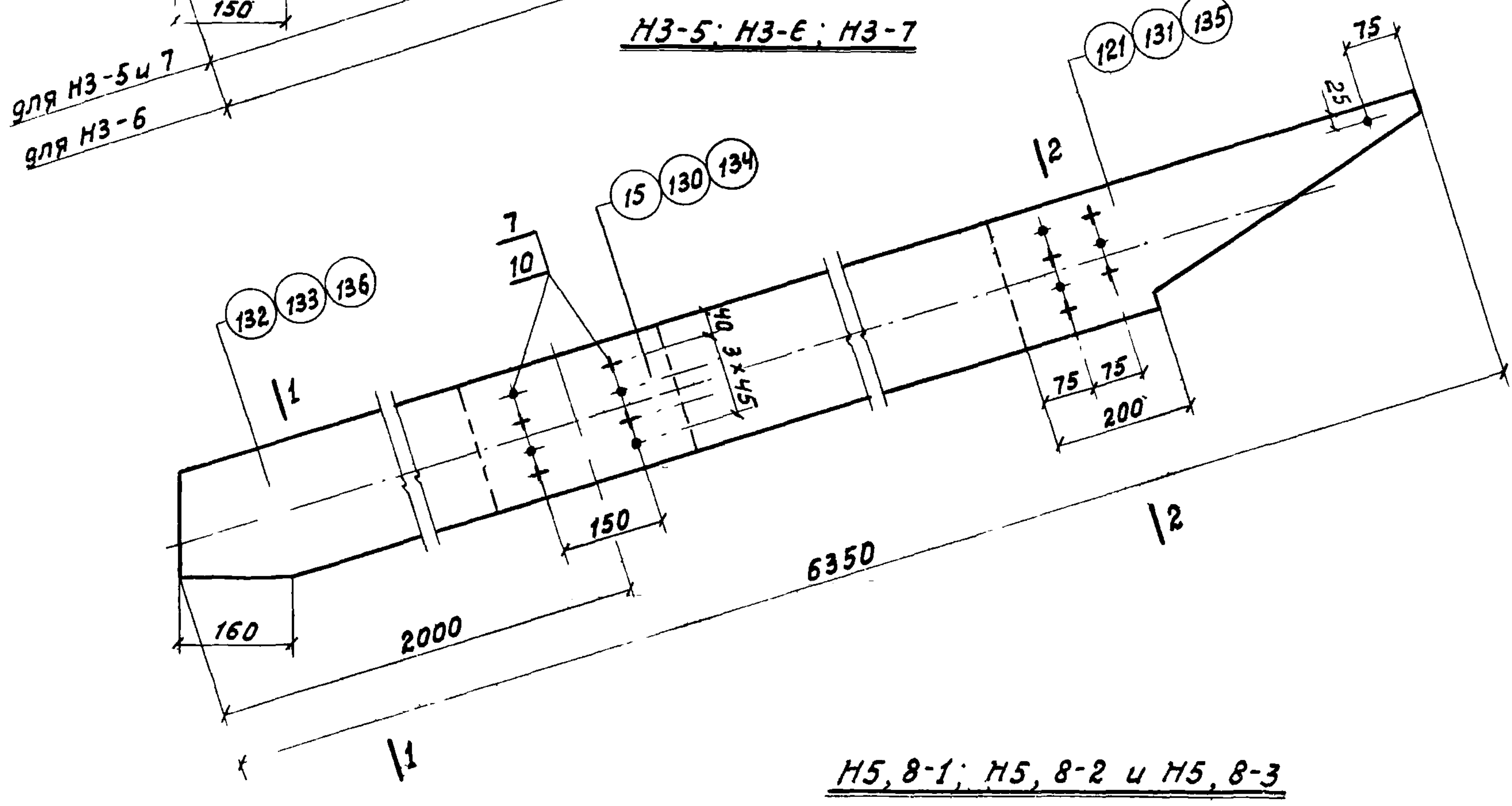
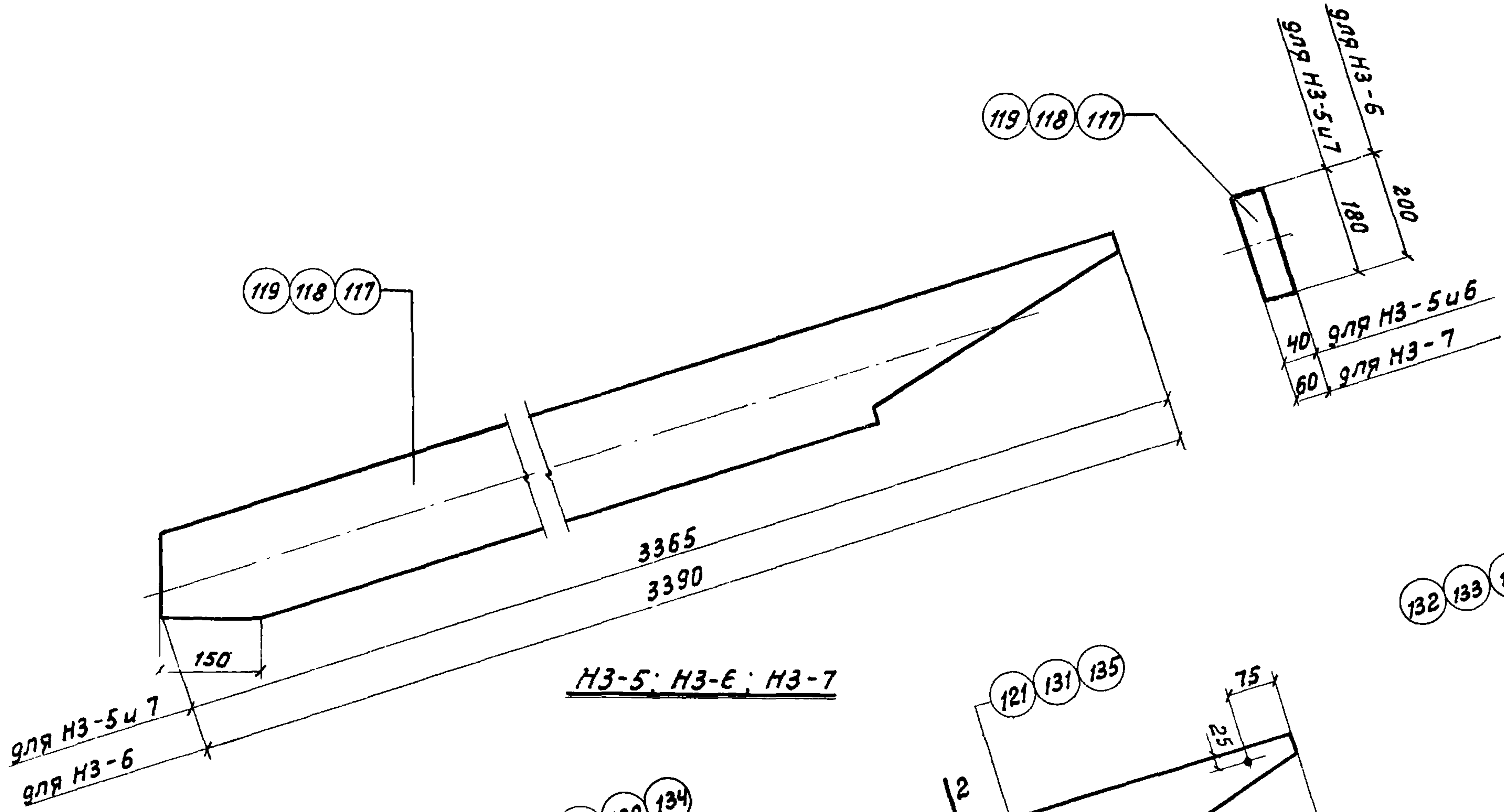
1. Деревянные элементы гонки на листах КД-15, 16, 19, 20.
2. Спецификация деревянных элементов гонки на листах КД-24, 25, стальных - на листе КД-27.

1968 г.	Унифицированные узлы и детали	Деревянные конструкции кровли	Серия	Выпуск 4	Лист КД-13
	сельскохозяйственных зданий и сооружений	Стропила.	2. 800-2		
		Марки НЗ-1; НЗ-2, НЗ-3; НЗ-4; НЧ, 5-1; НЧ, 5-2, НЧ, 5-3; НЧ, 5-4; НЧ, 5-5			

Данилова Э.М.  
Холпировал

Кауцман М.Я.  
Герчева Э.С.  
Полухина Я.Н.  
Сорина К.П.

г. Москва  
Испрохиселожоз  
Ст. техник  
Рук. группы  
Гл. специалист  
Гл. констр. отз.

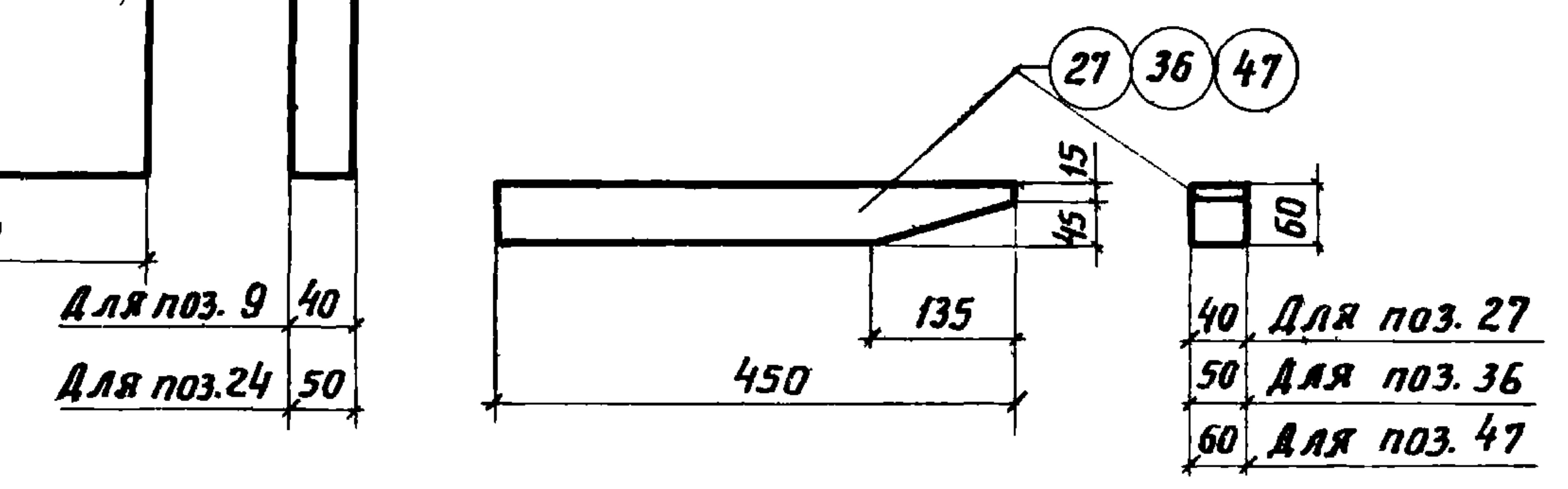
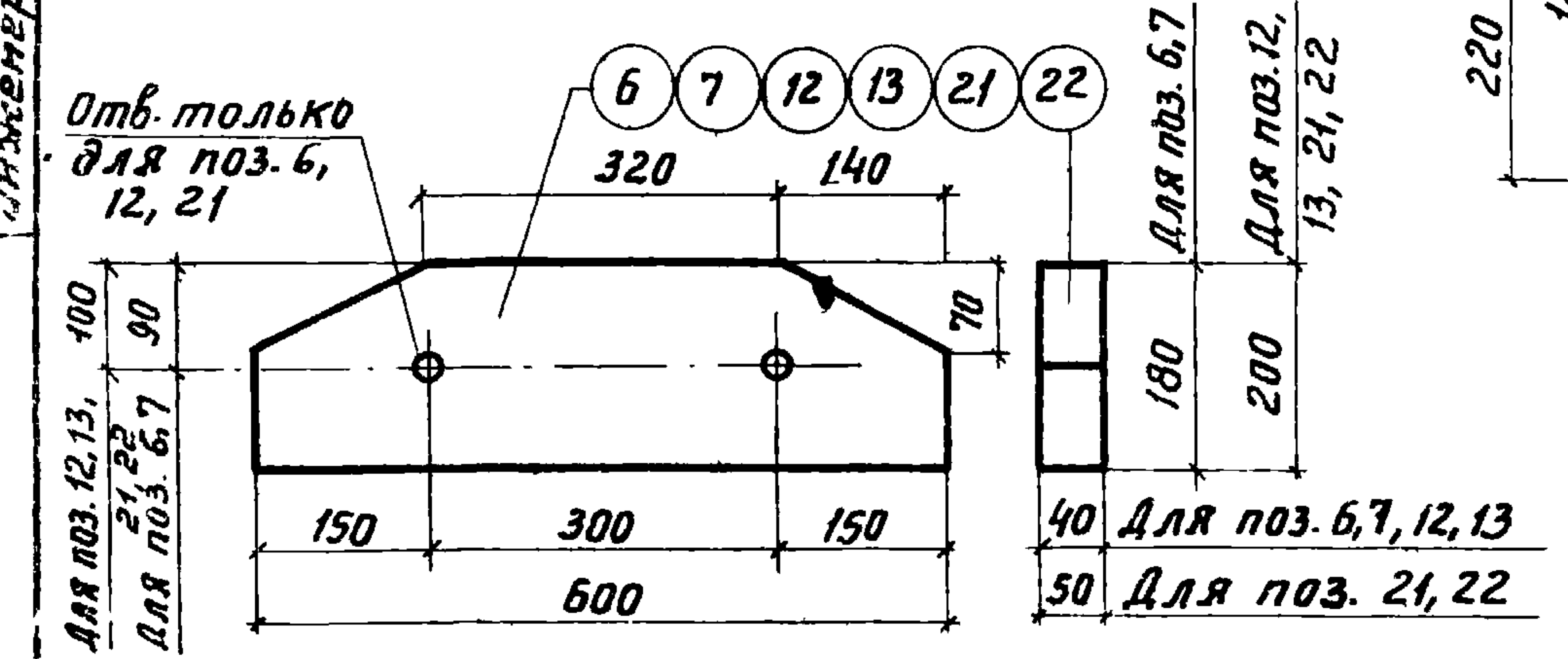
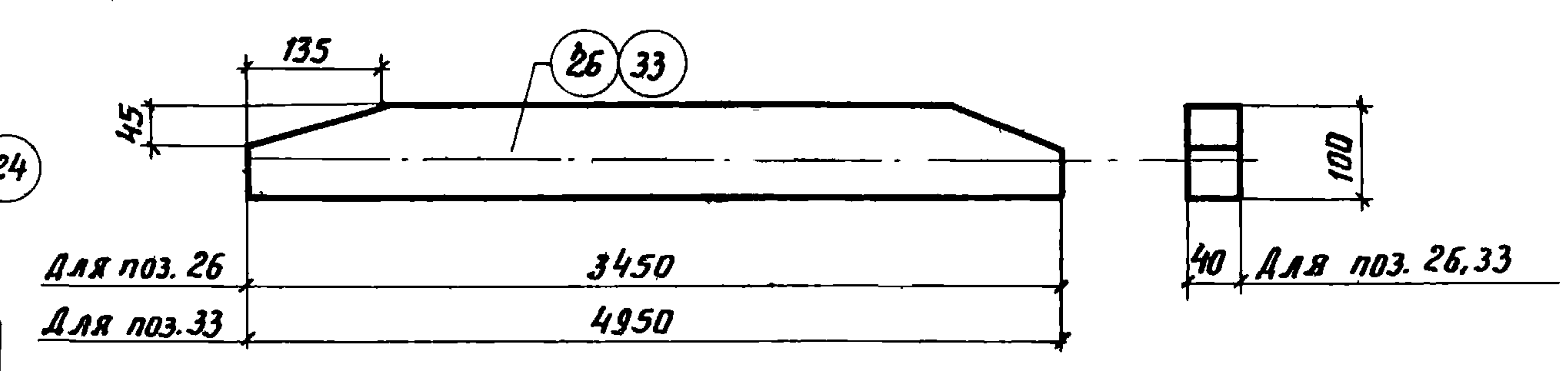
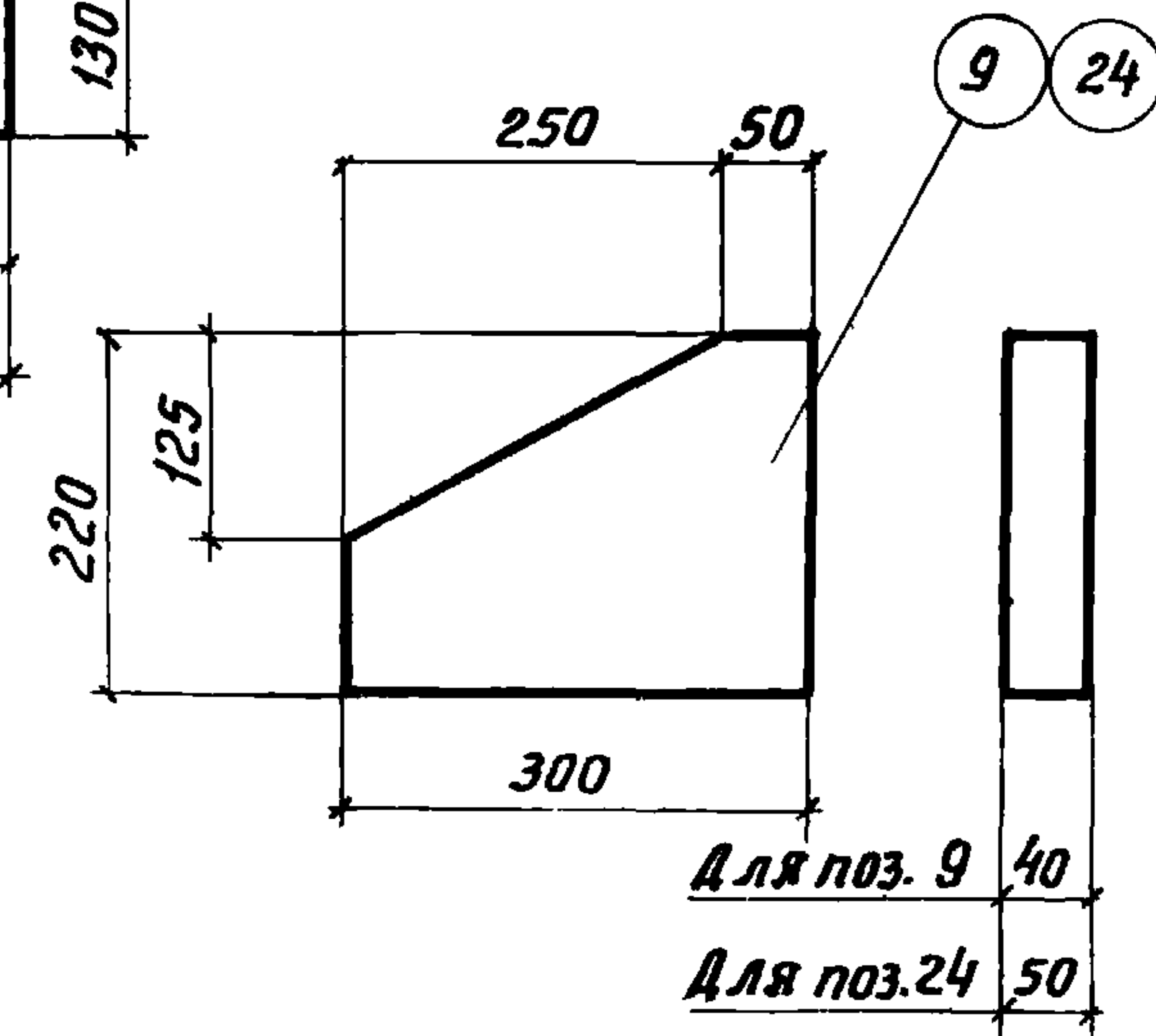
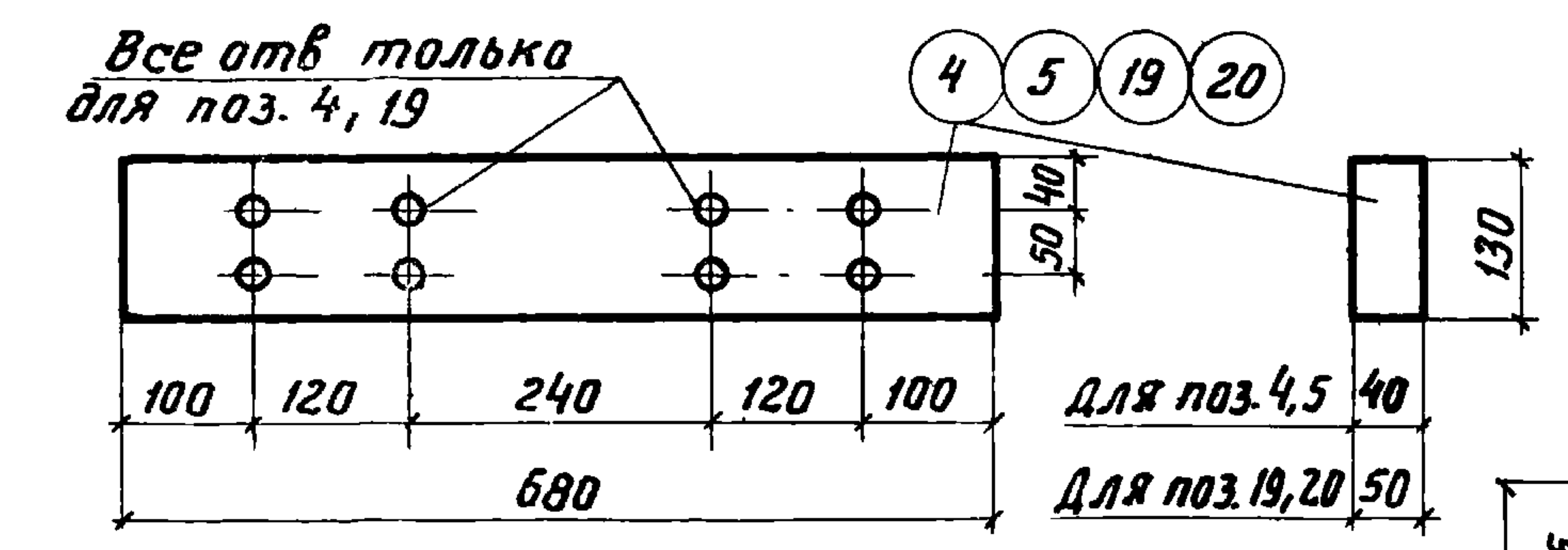
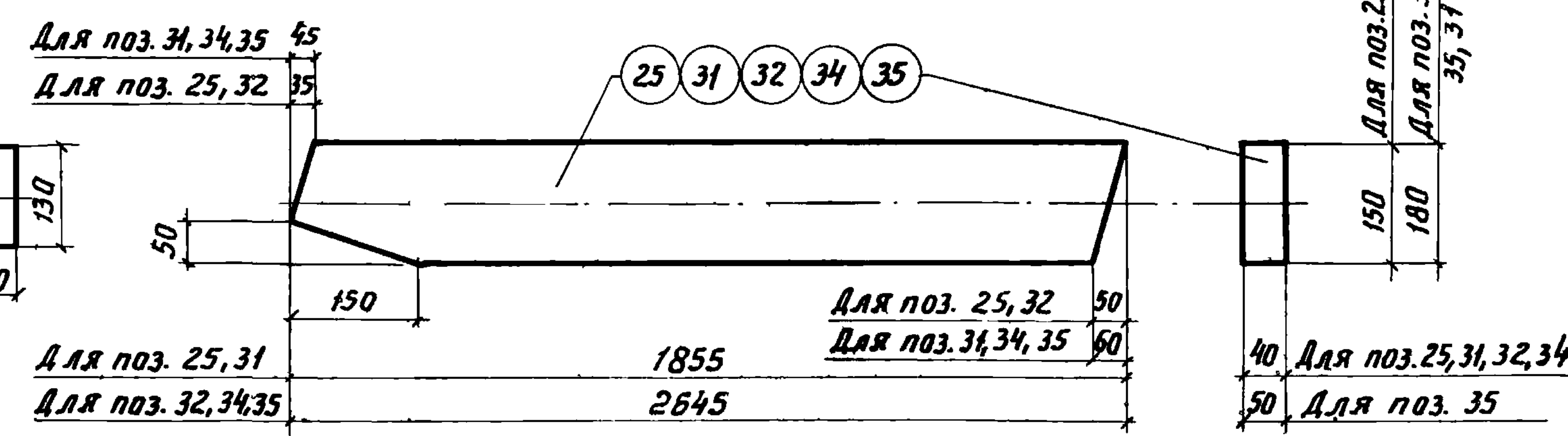
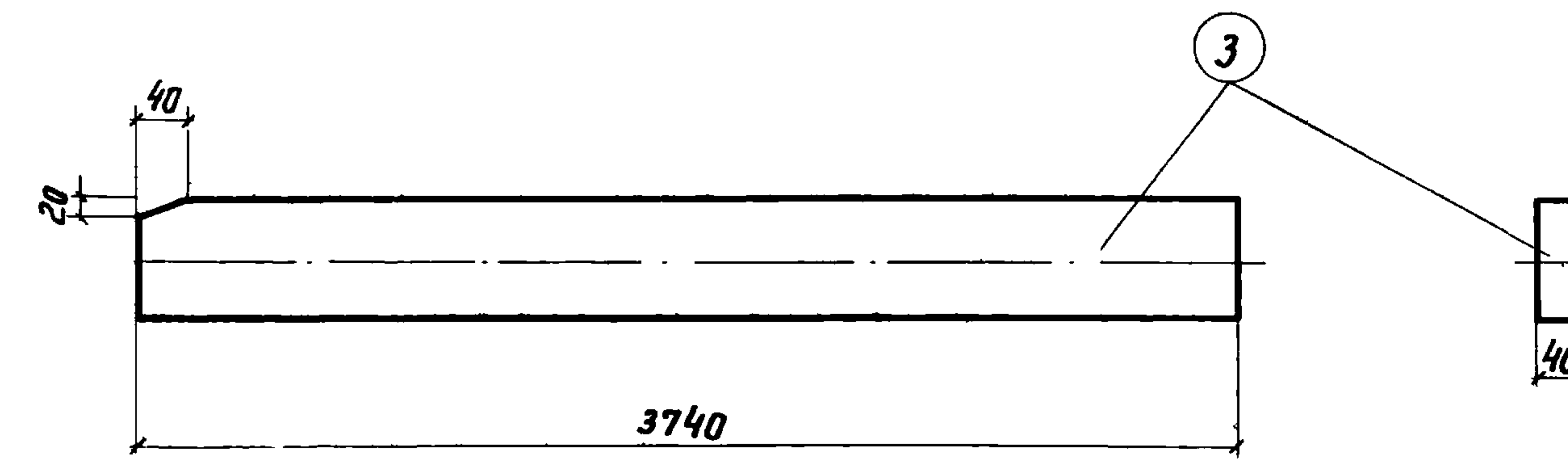
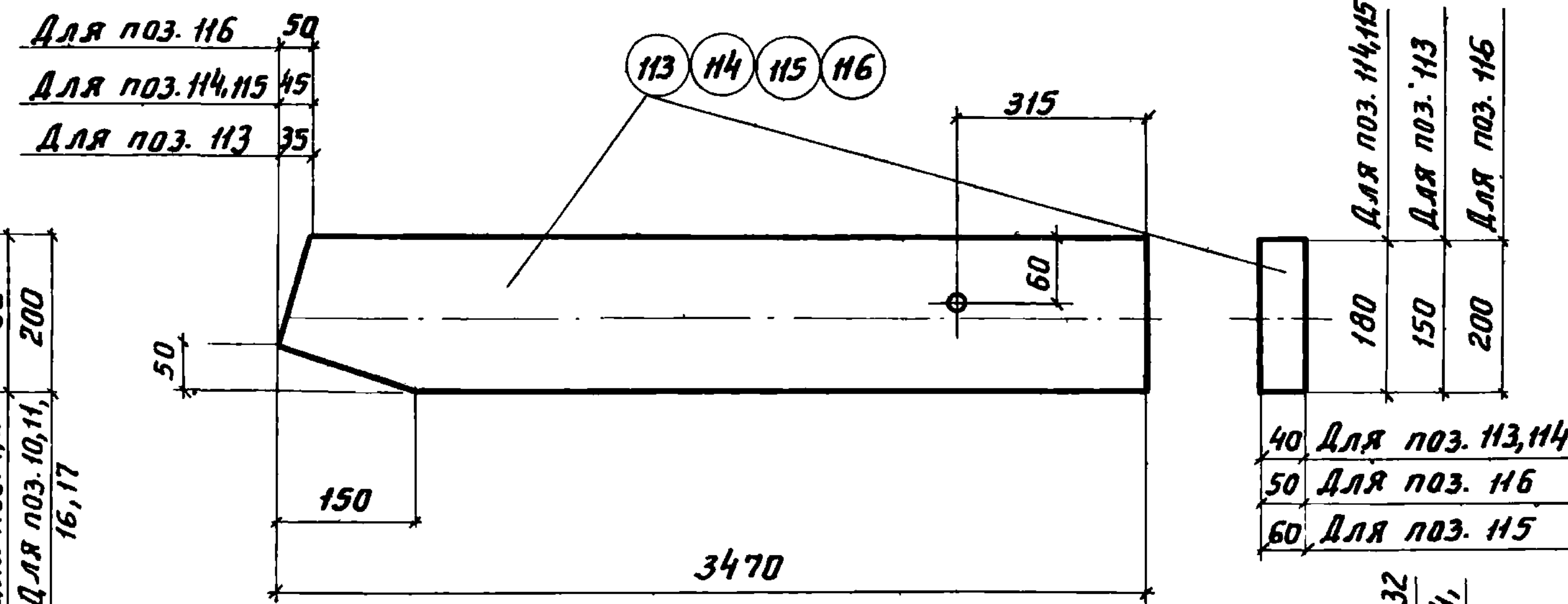
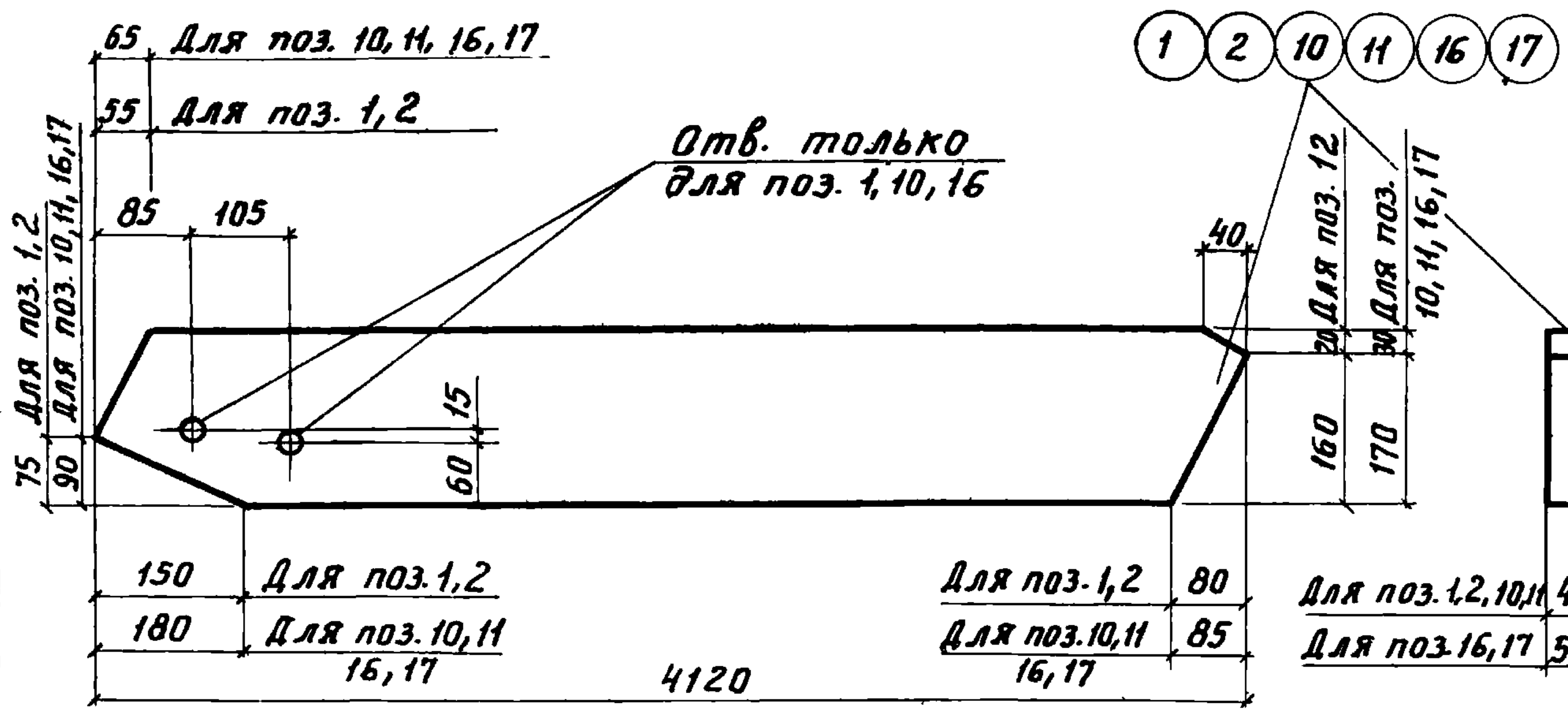


Примечания:

1. Деревянные элементы даны на листах КД-16, 19, 20.
2. Спецификация деревянных элементов дана на листе КД-25, стальных - на листе КД-27.

1968г.	Унифицированные узлы и детали	Деревянные конструкции кровли	Серия 2.800-2	Выпуск 4	Лист КД-14
	сельскохозяйственных зданий и сооружений	Стропила. Марки НЗ-5; НЗ-6; НЗ-7, Н5, 8-1; Н5, 8-2; Н5, 8-3			

1:0  
Козлова и.к.  
Шеня  
Капуровала  
Третьякская и.т.  
Третьякская  
Инженер



**Примечания:**  
1. Все отверстия ф 12 мм.  
2. Спецификация деревянных элементов дана на листах КД-21, 22, 24

1968г.	Унифицированные узлы и детали сельскохозяйственных зданий и сооружений	Деревянные конструкции крыши		Серия 2800-2	Выпуск 4	Лист КД-15
		Стропила. Деревянные элементы				

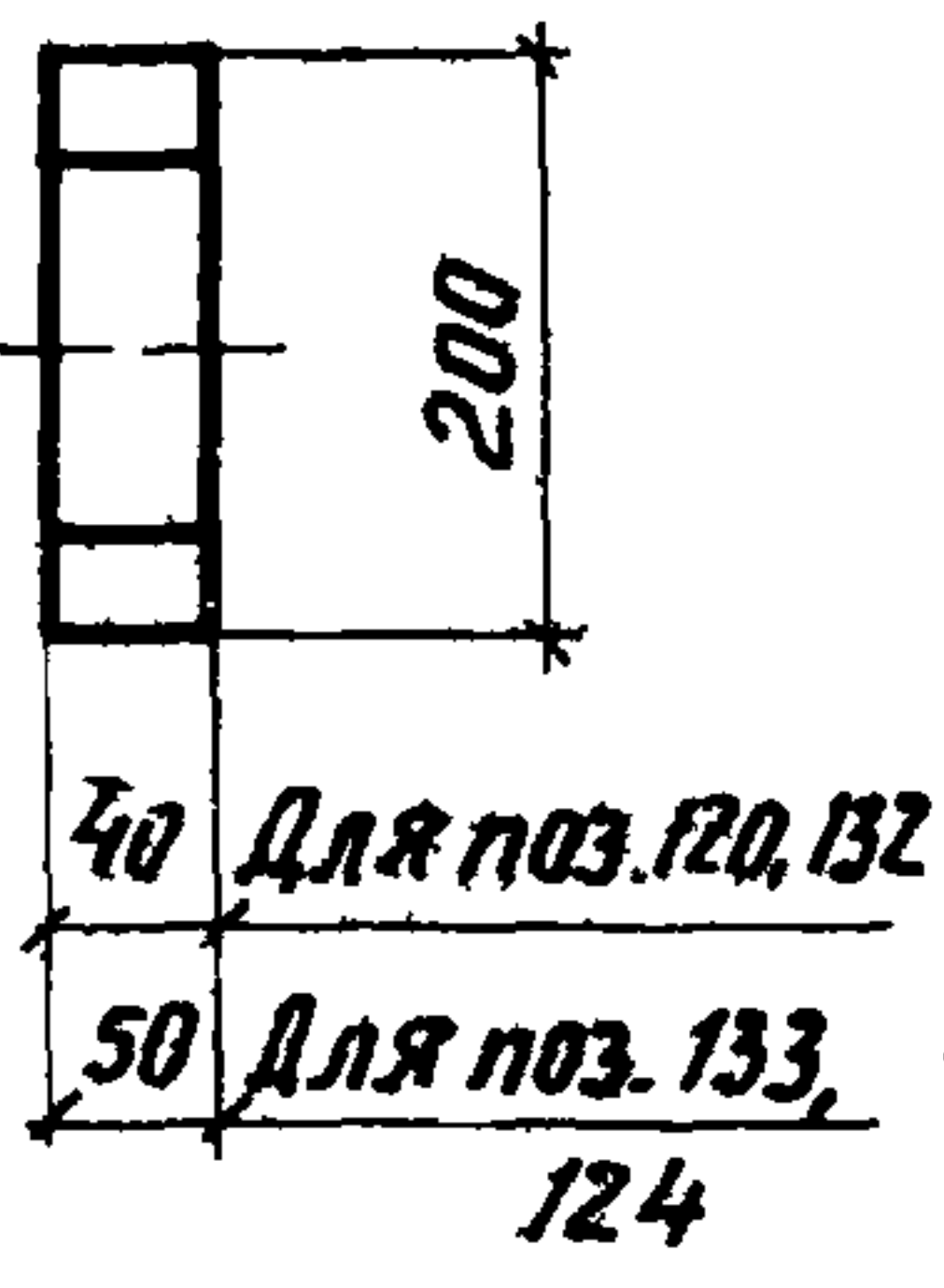
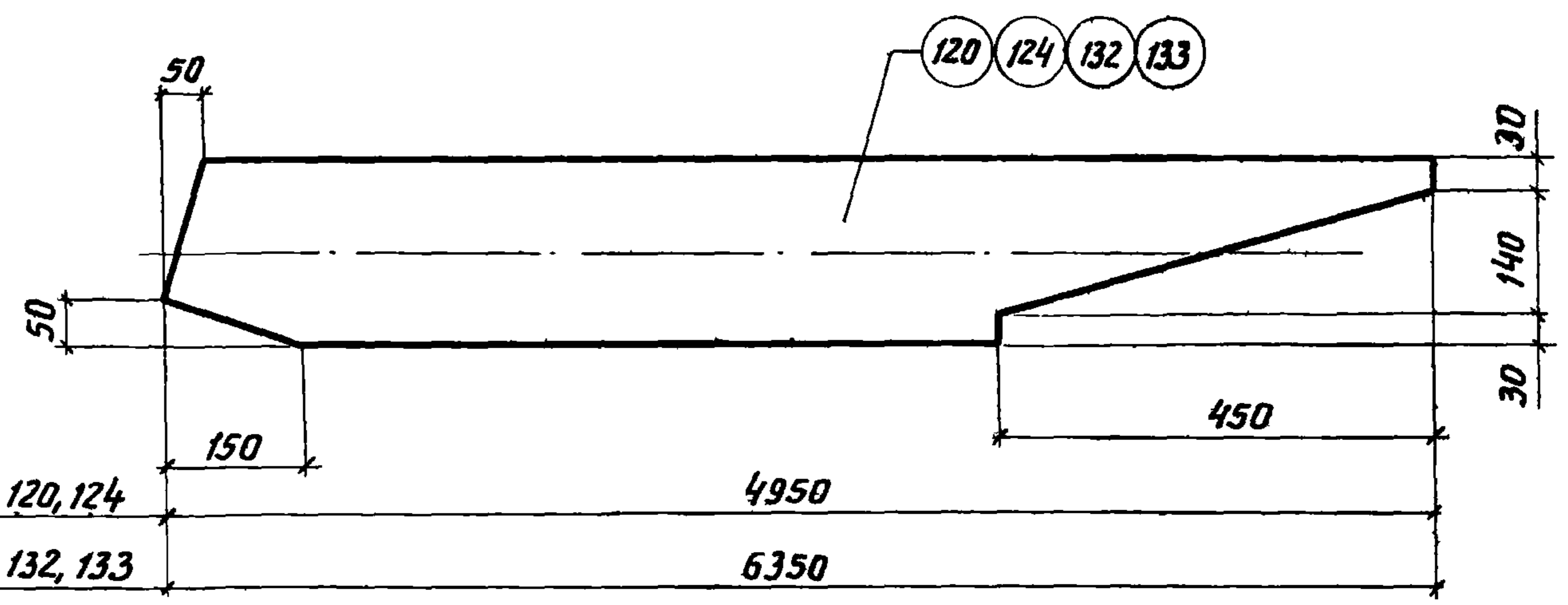
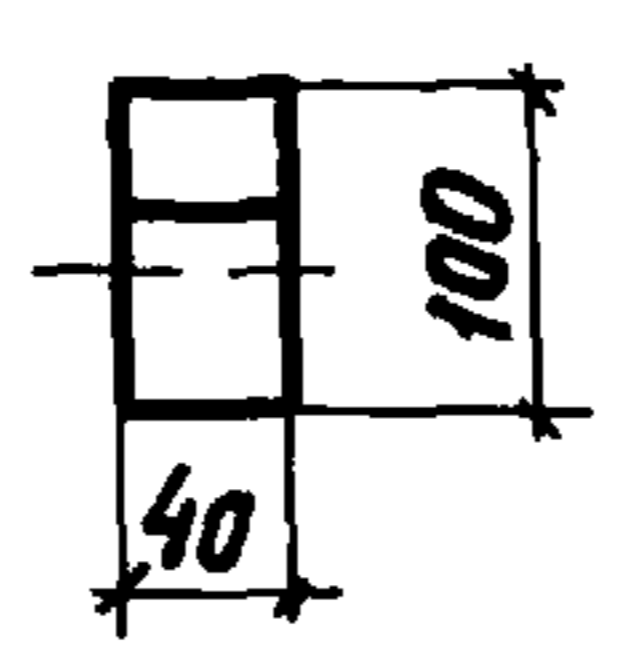
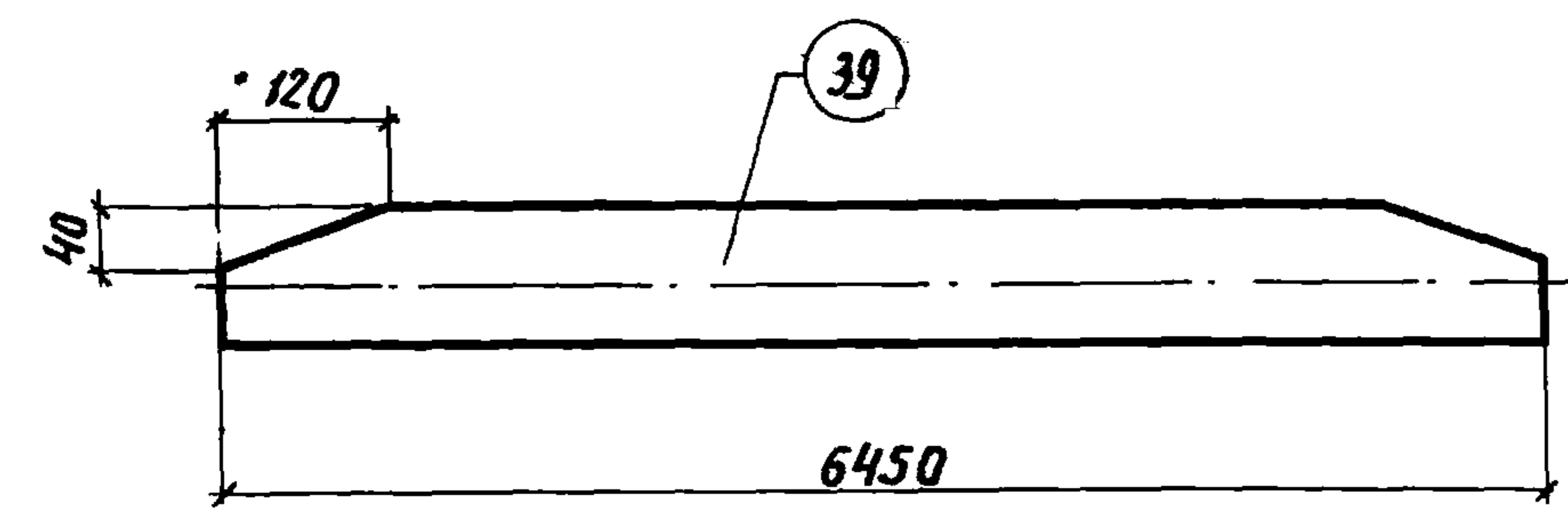
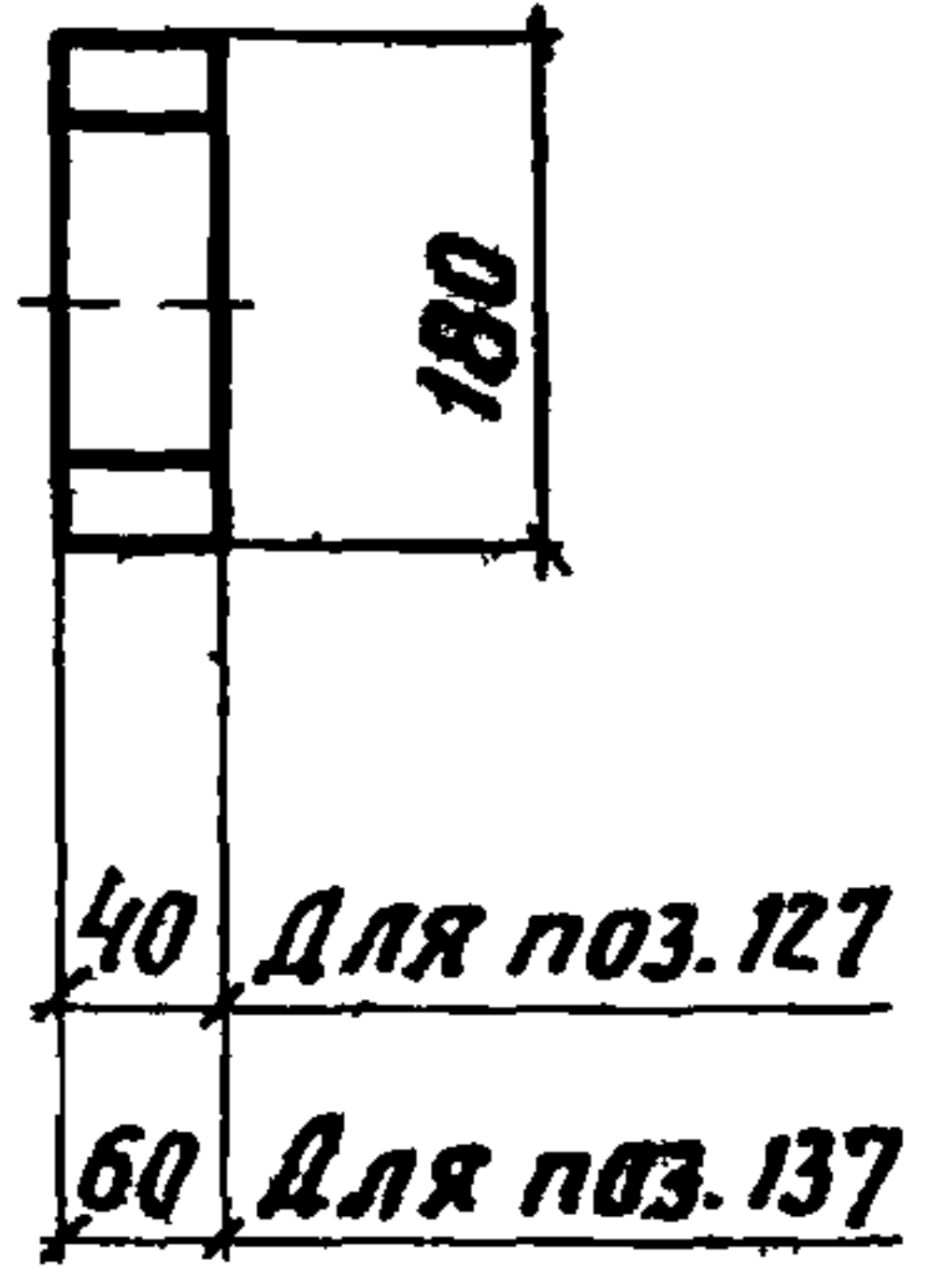
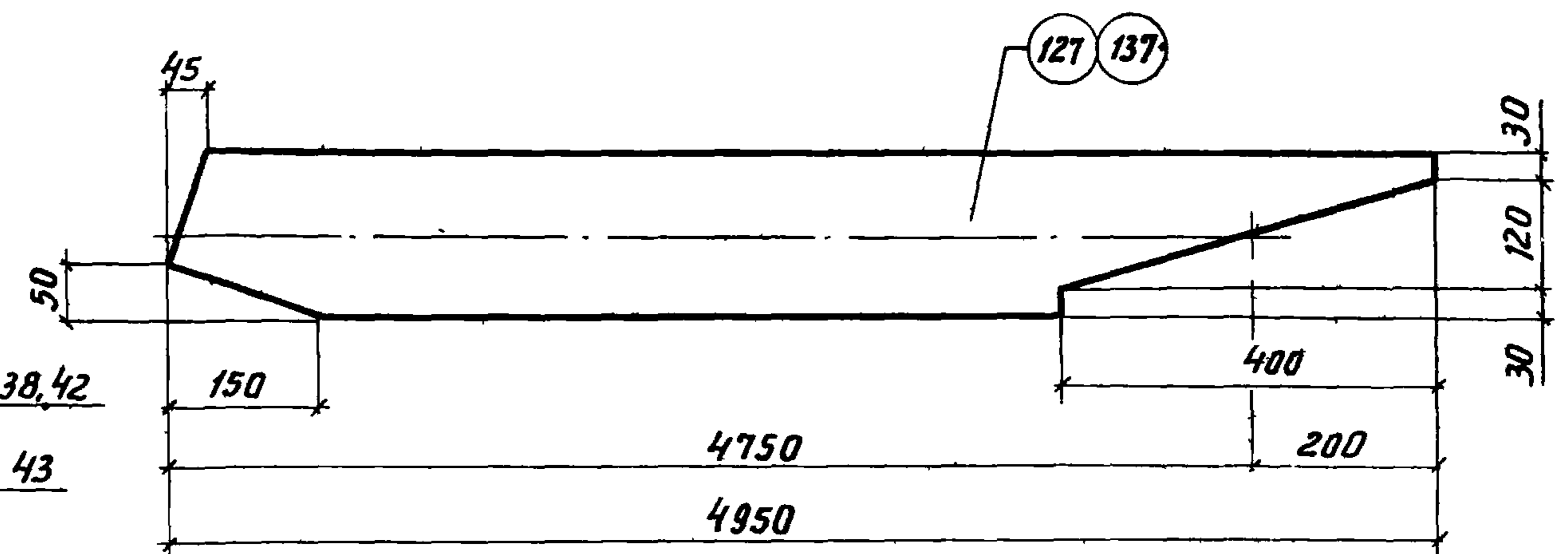
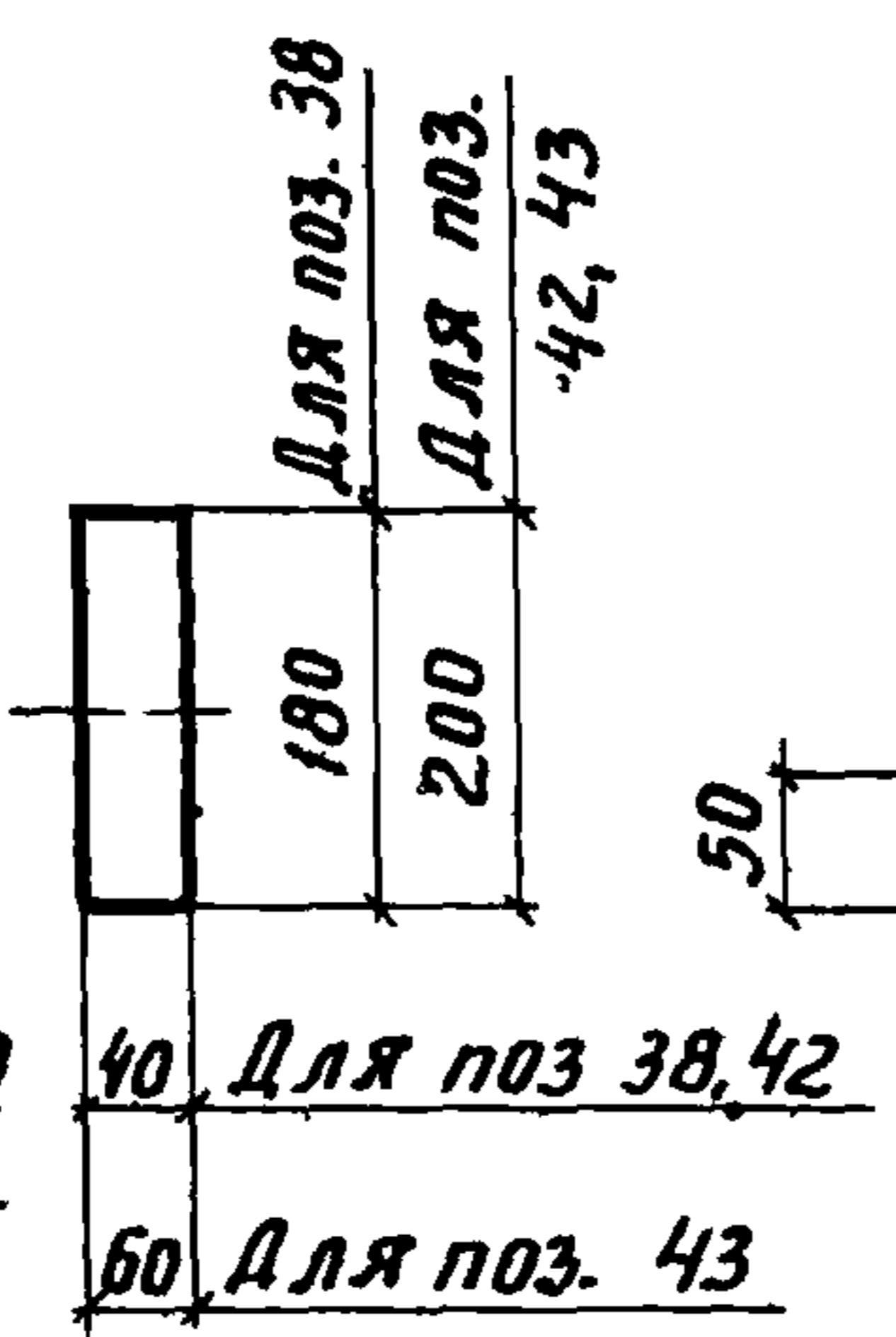
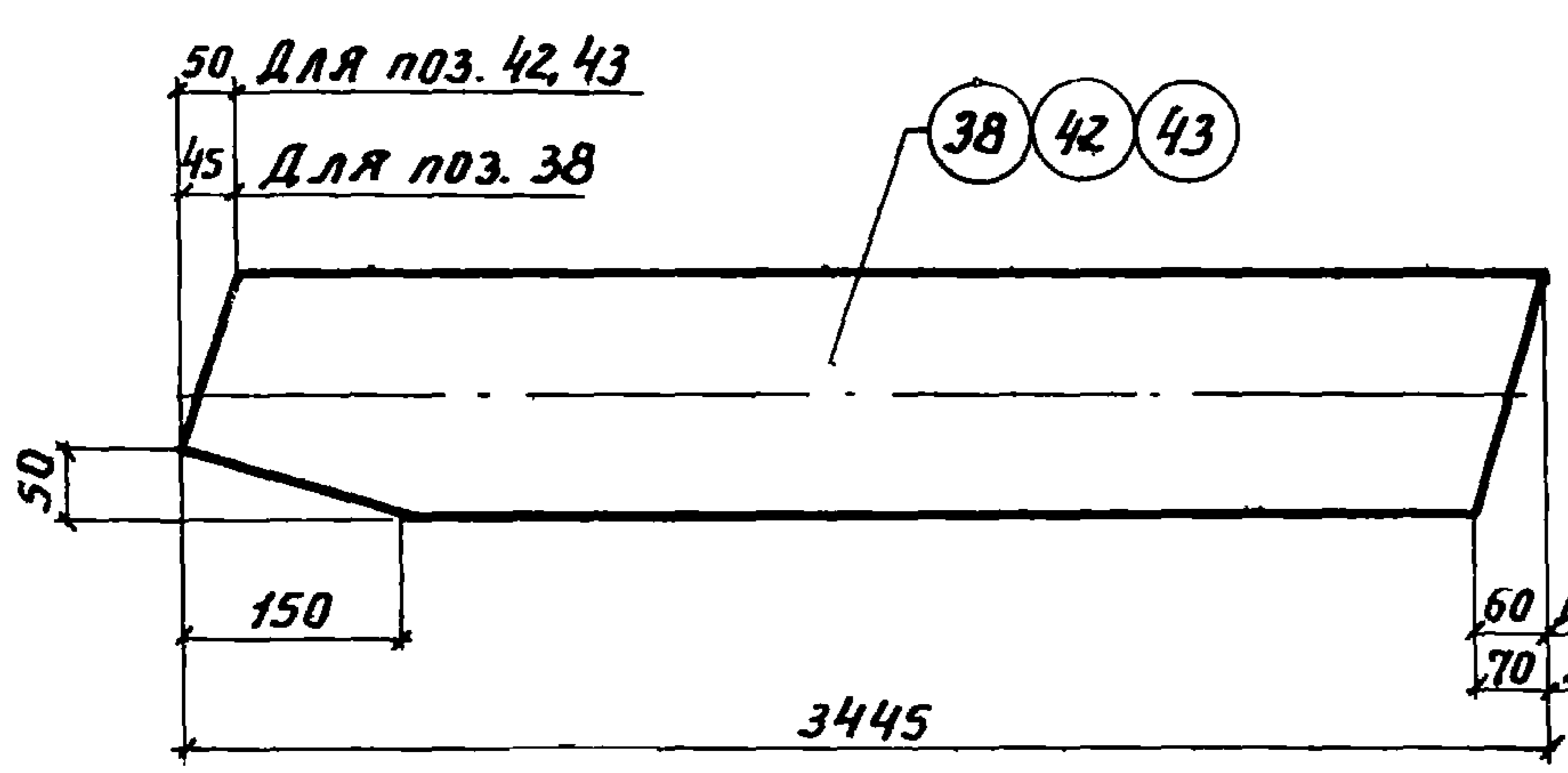
вент. №

Копировала *И.К.С.*

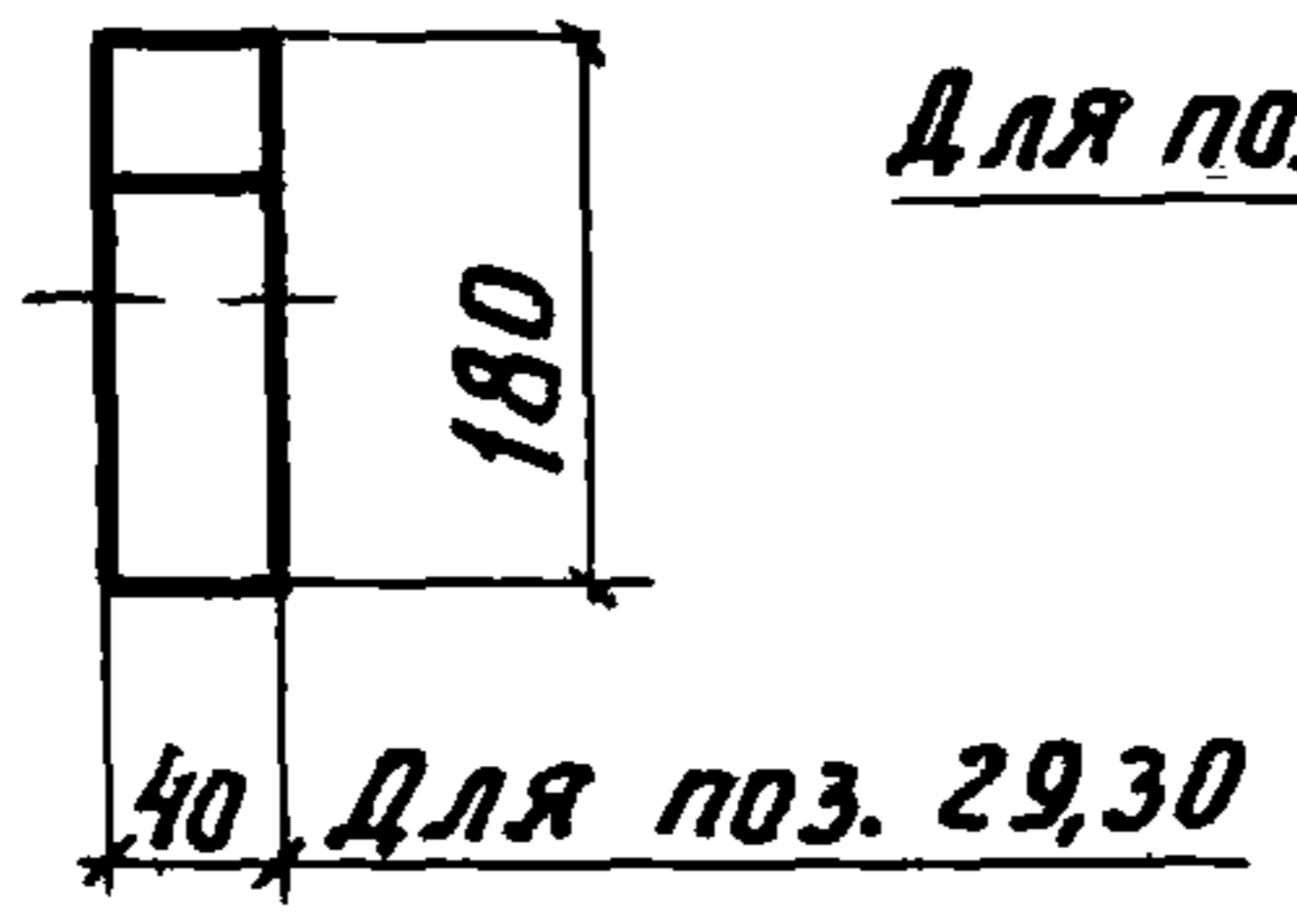
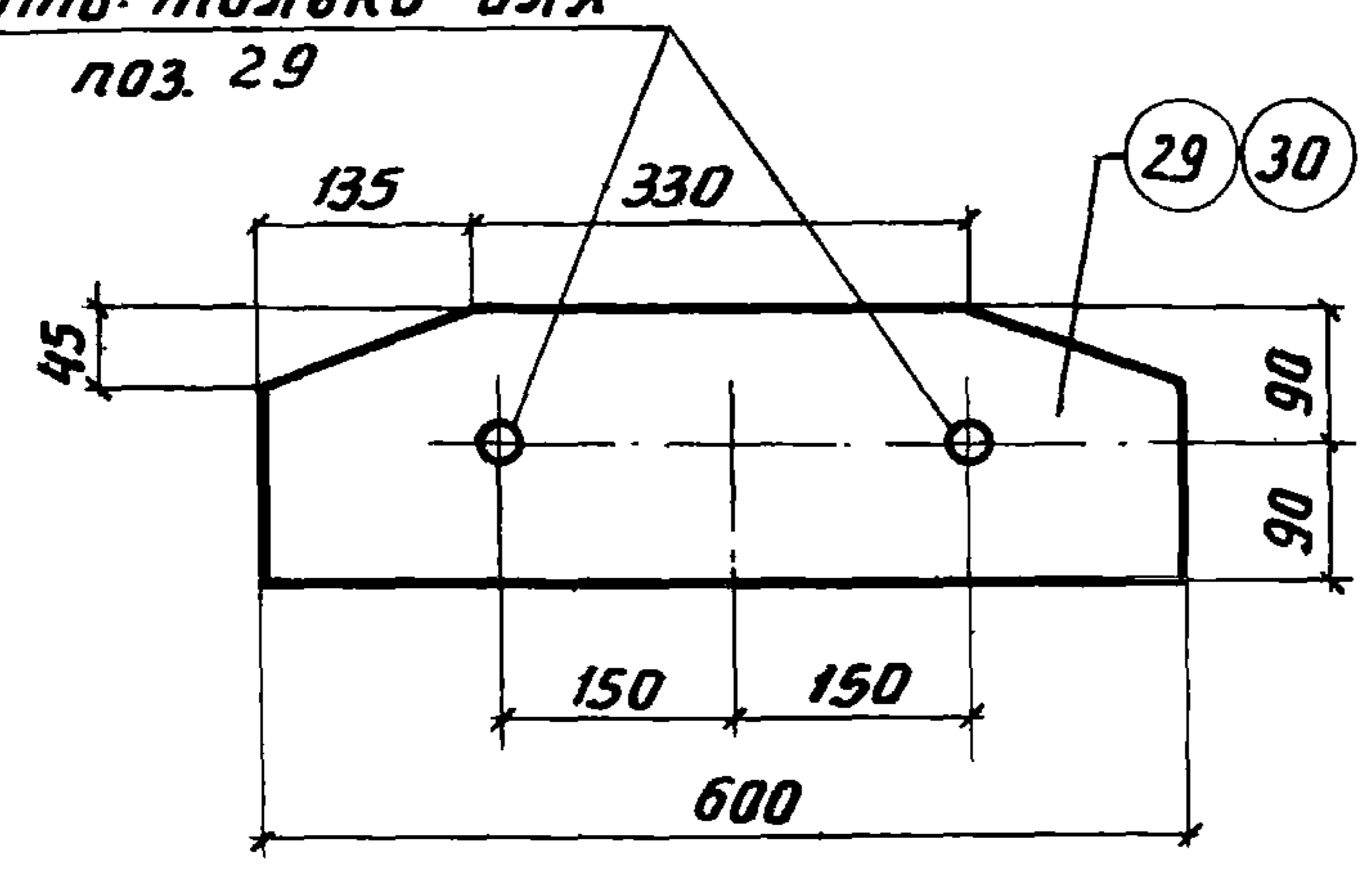
Качман М.Я.  
Герчева Э.С.  
Полухина И.И.  
Сарина К.Л.

Гл. констр. отд.  
Гл. специал.  
Груп. группы  
Ст. техник

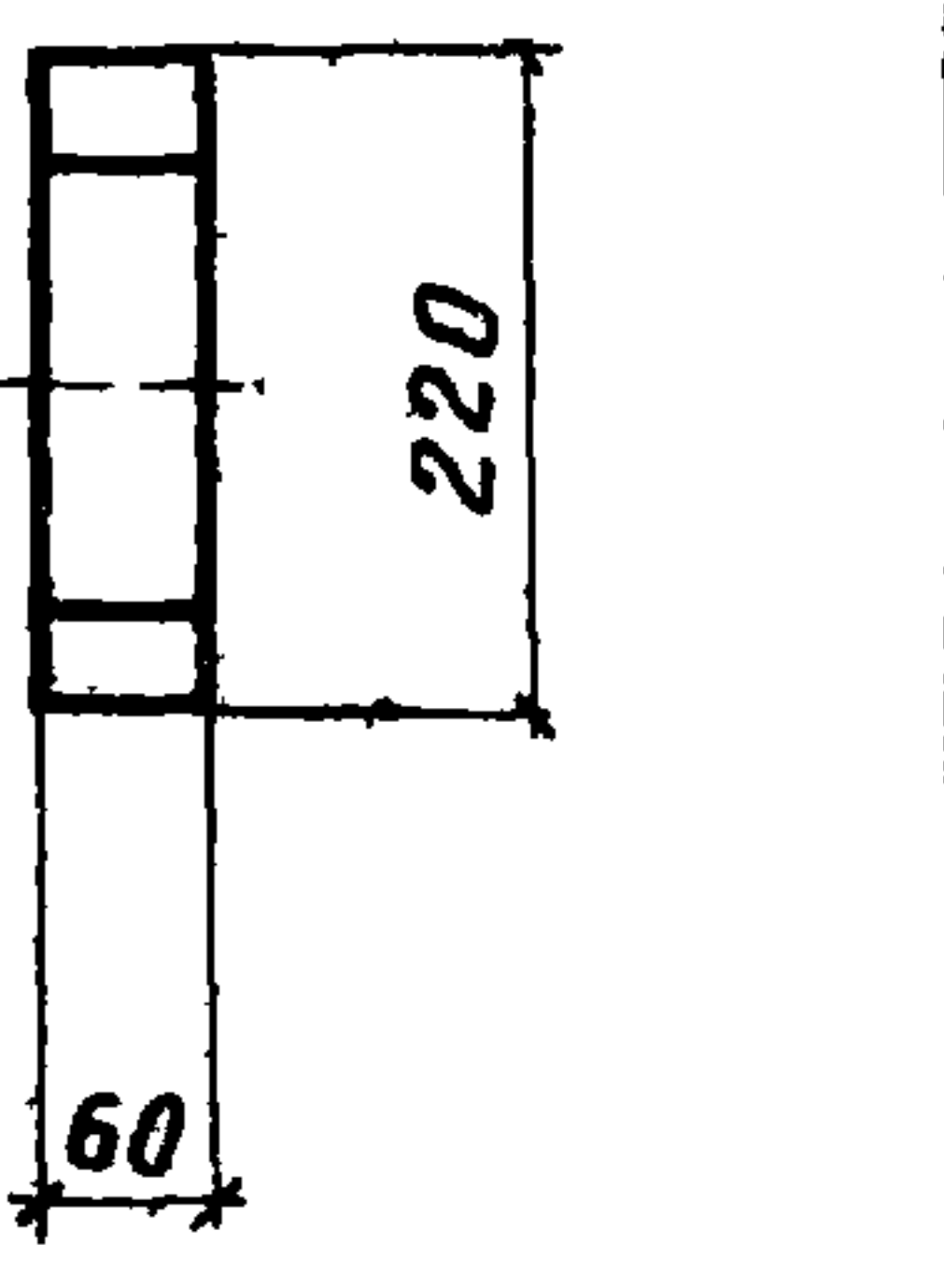
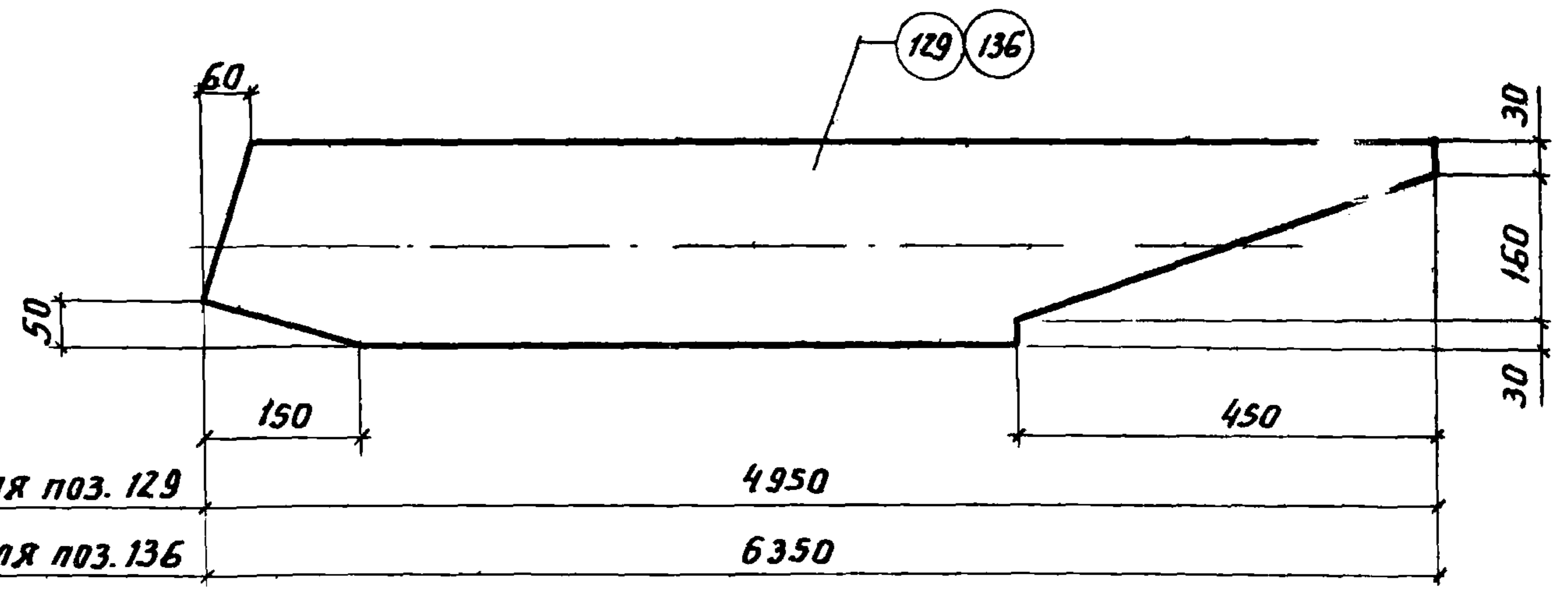
ИПРОНИСЕЛЪХОЗ  
г. Москва



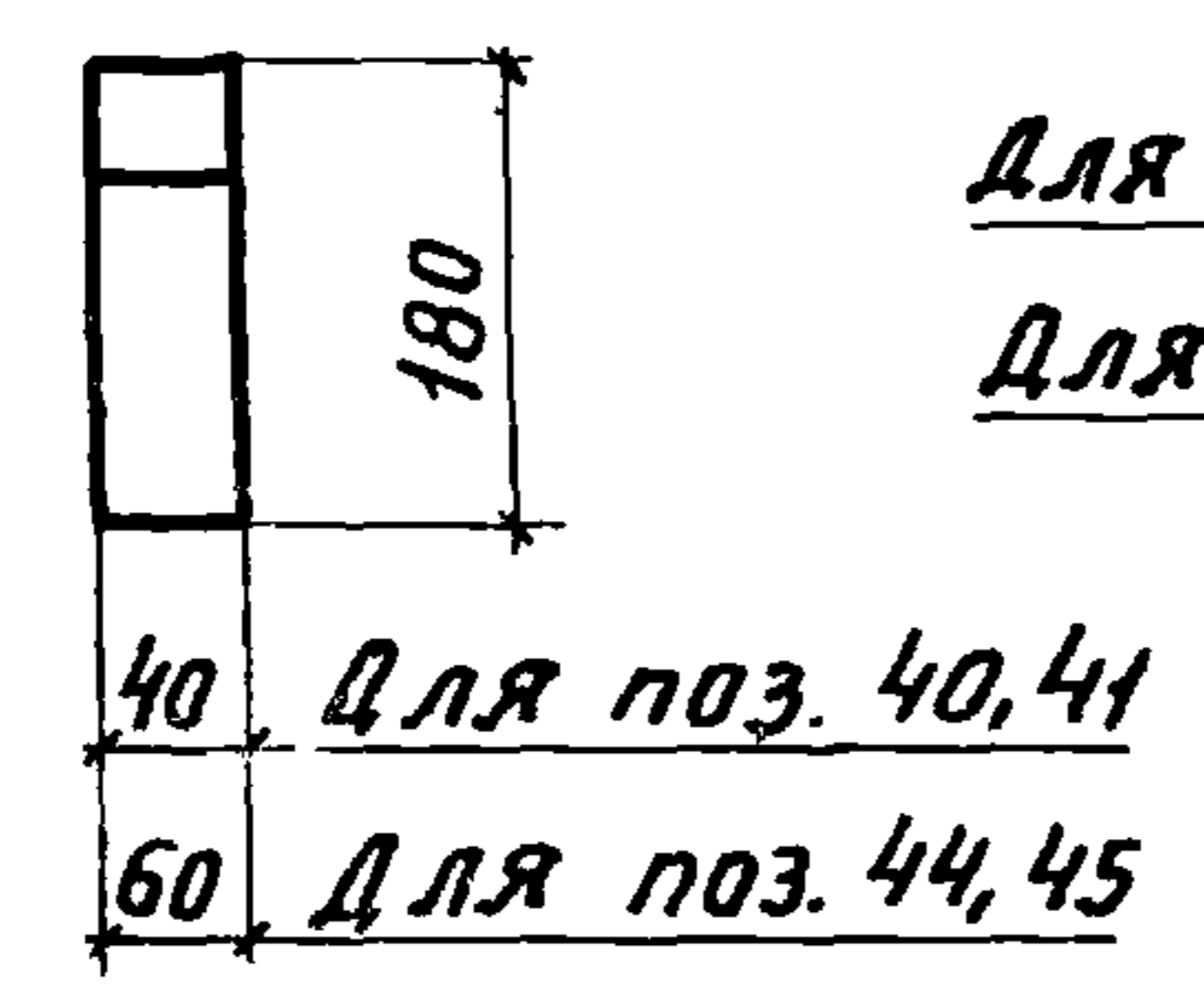
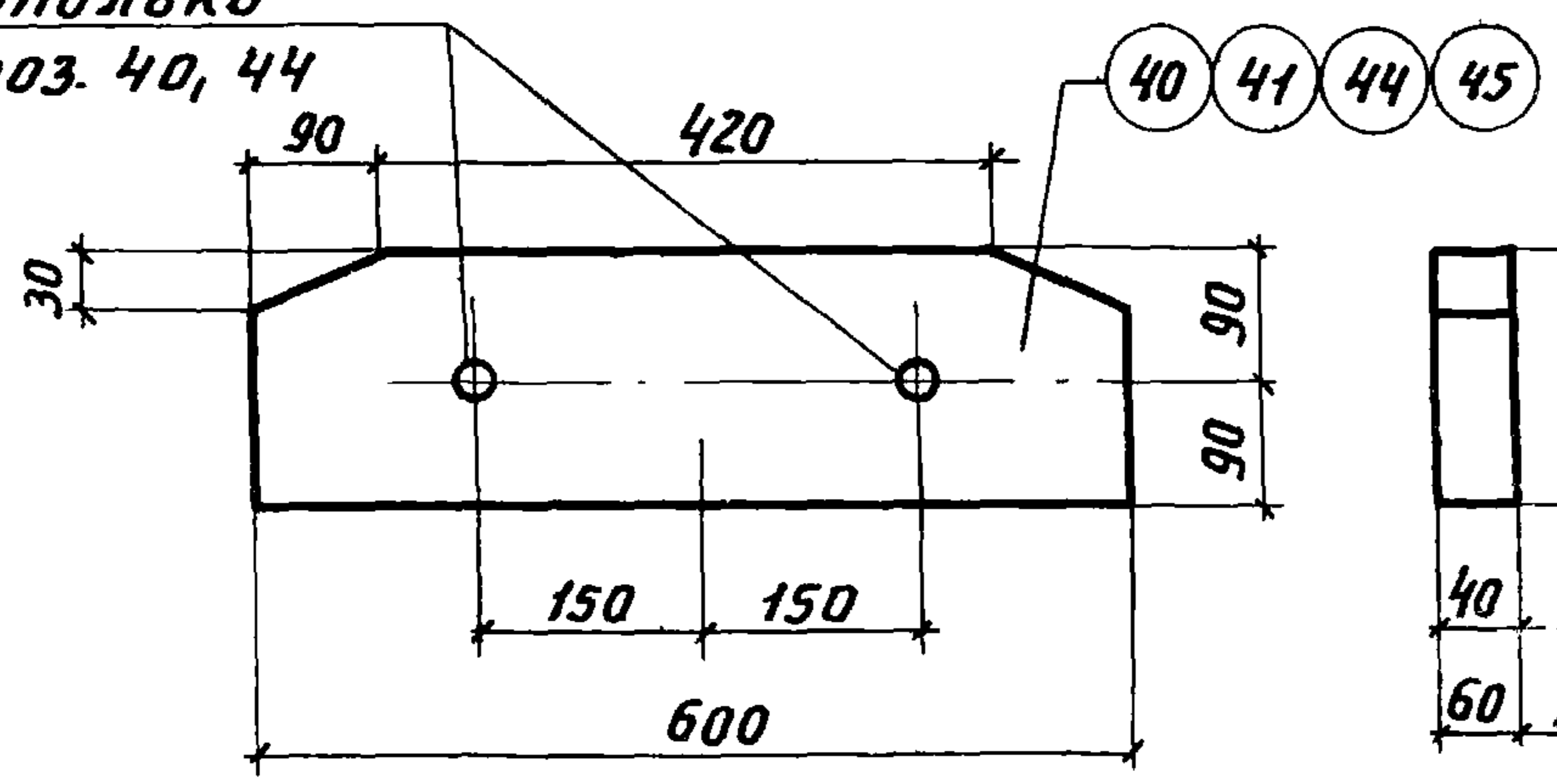
Отв. только для поз. 29



Для поз. 120, 124  
Для поз. 132, 133



Отв. только для поз. 40, 44



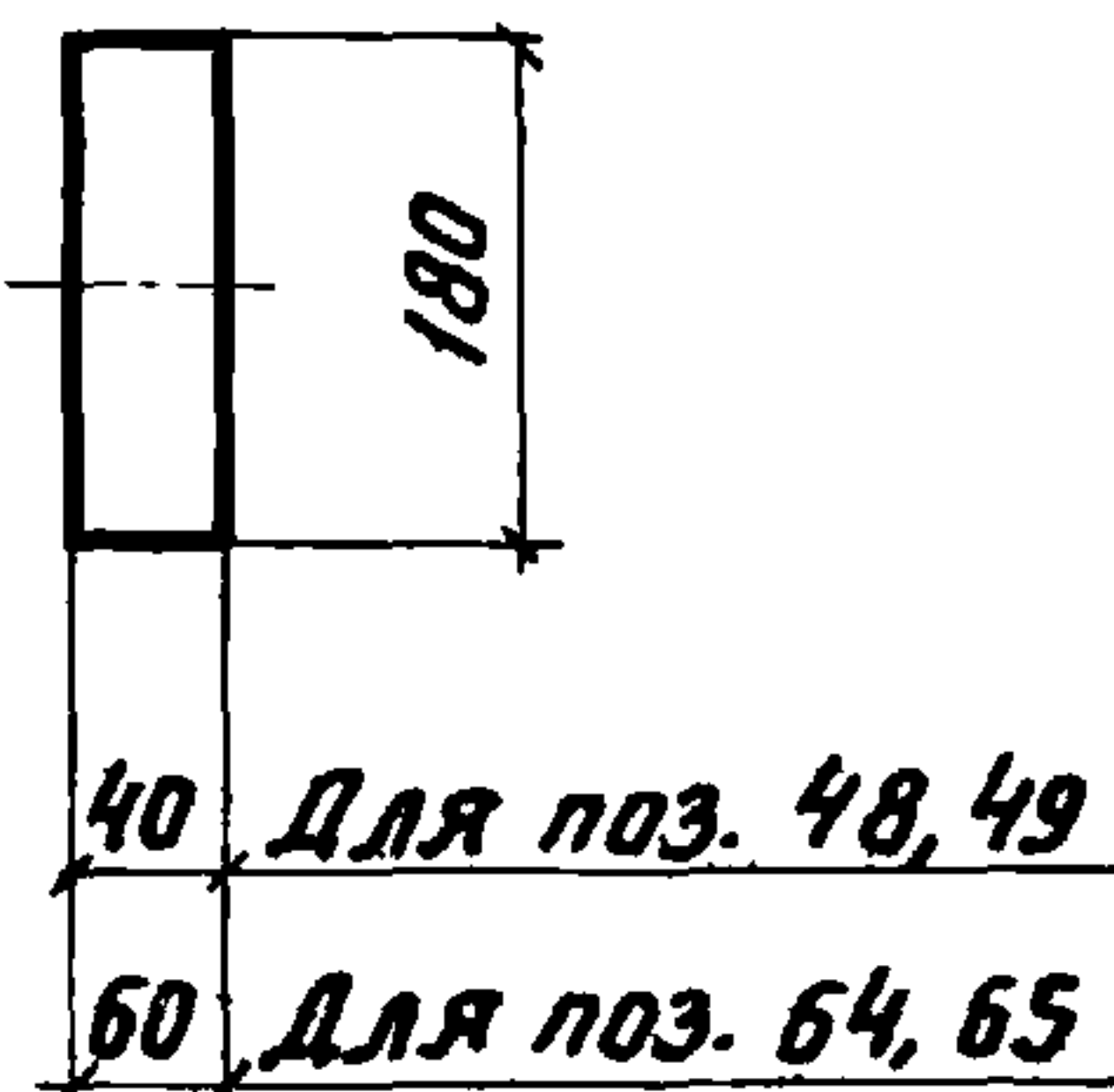
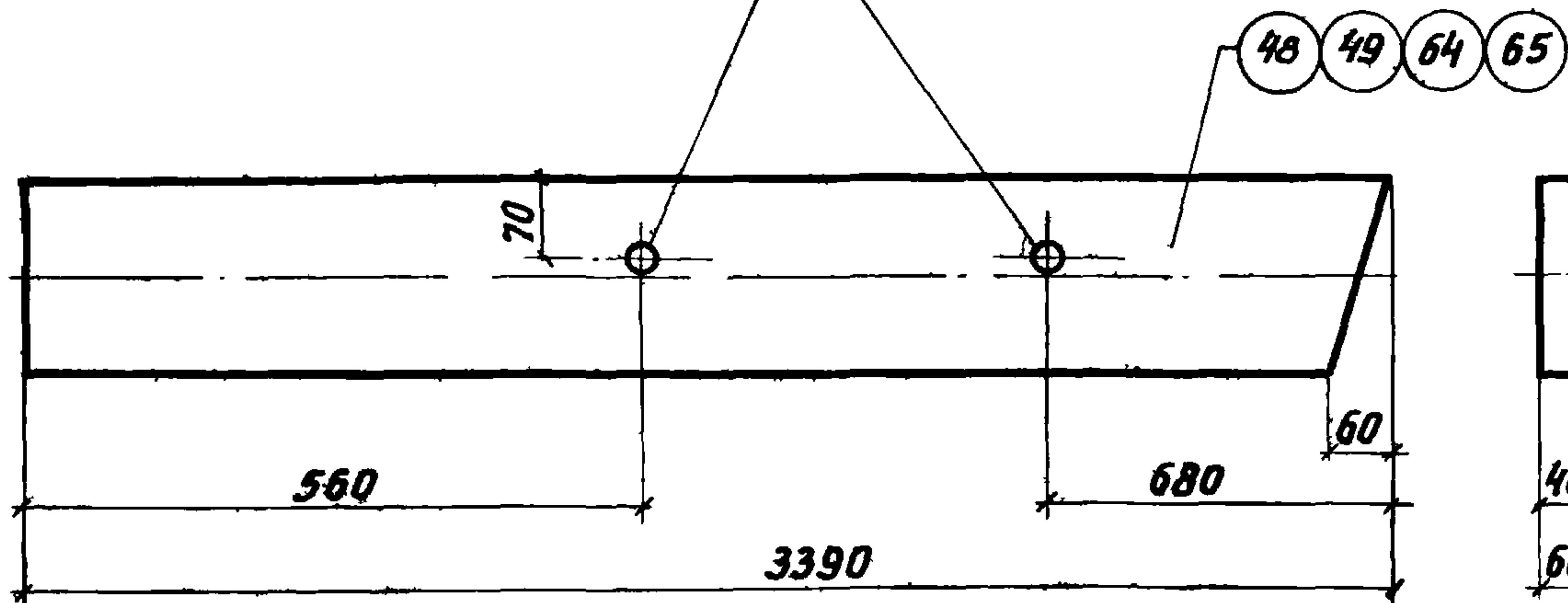
Примечания:

1. Все отверстия  $\phi$  12 мм.
2. Спецификация деревянных элементов дана на листах КД-21, 22, 23, 24, 25.

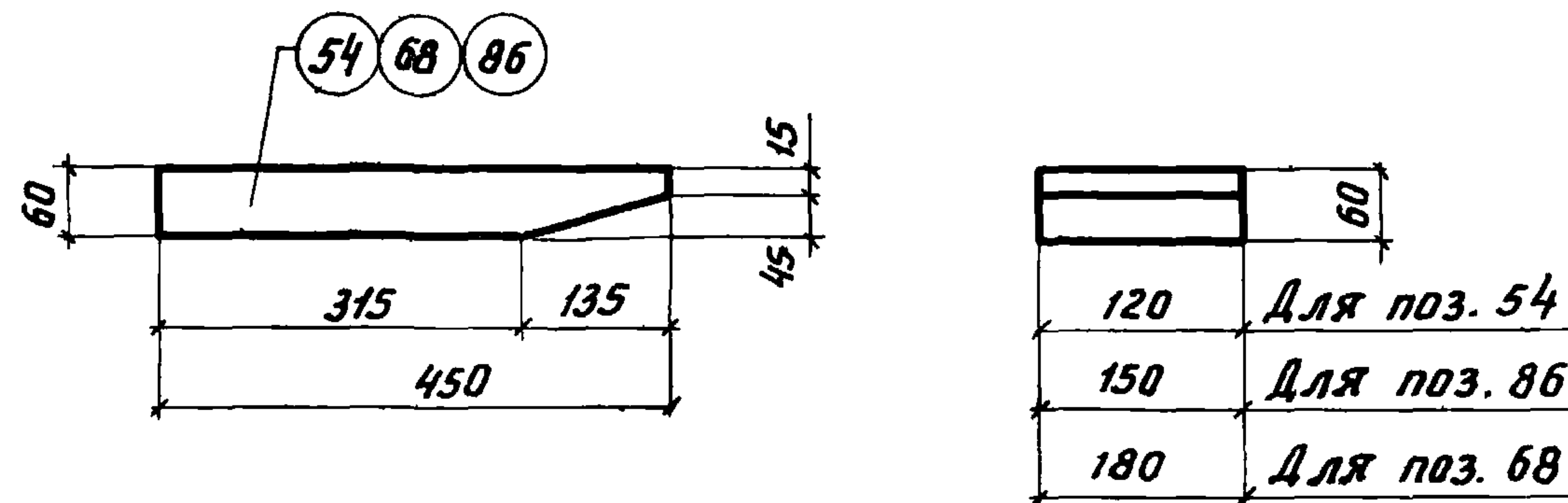
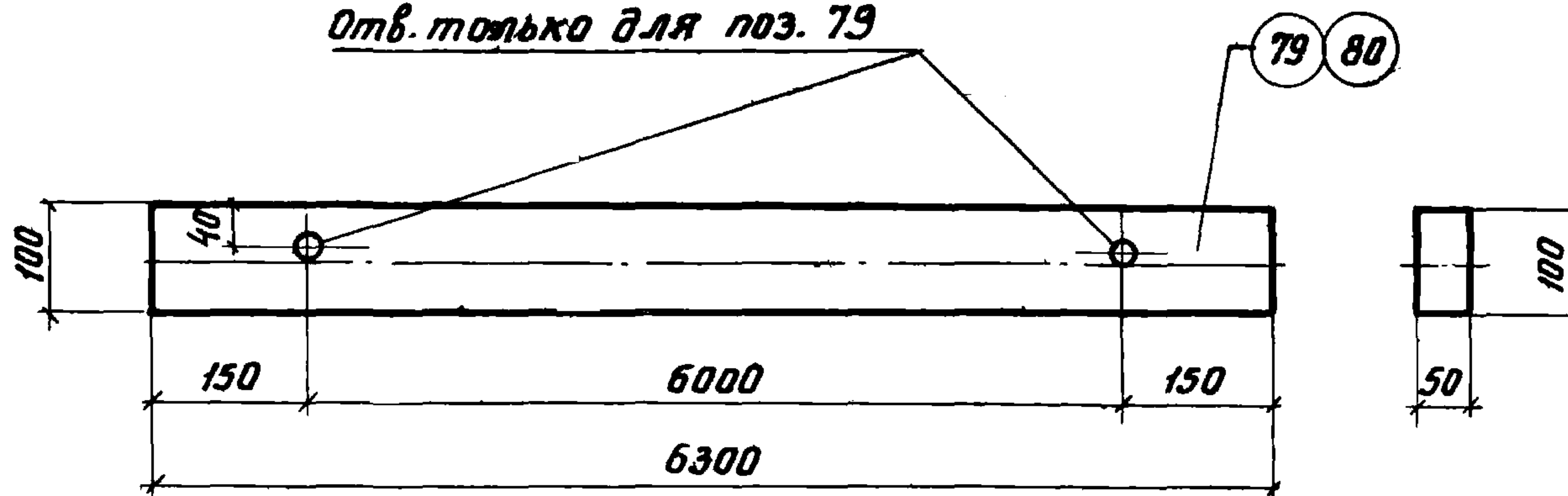
1968г.	Унифицированные узлы и детали сельскохозяйственных зданий и сооружений	Деревянные конструкции крыш	Серия 2.800-2	Выпуск 4	Лист КД-16
		Стропила Деревянные элементы			

Ст. техник К.С.С., Сарина К.Э., Испытатель Шкоз, Козлова И.Н.

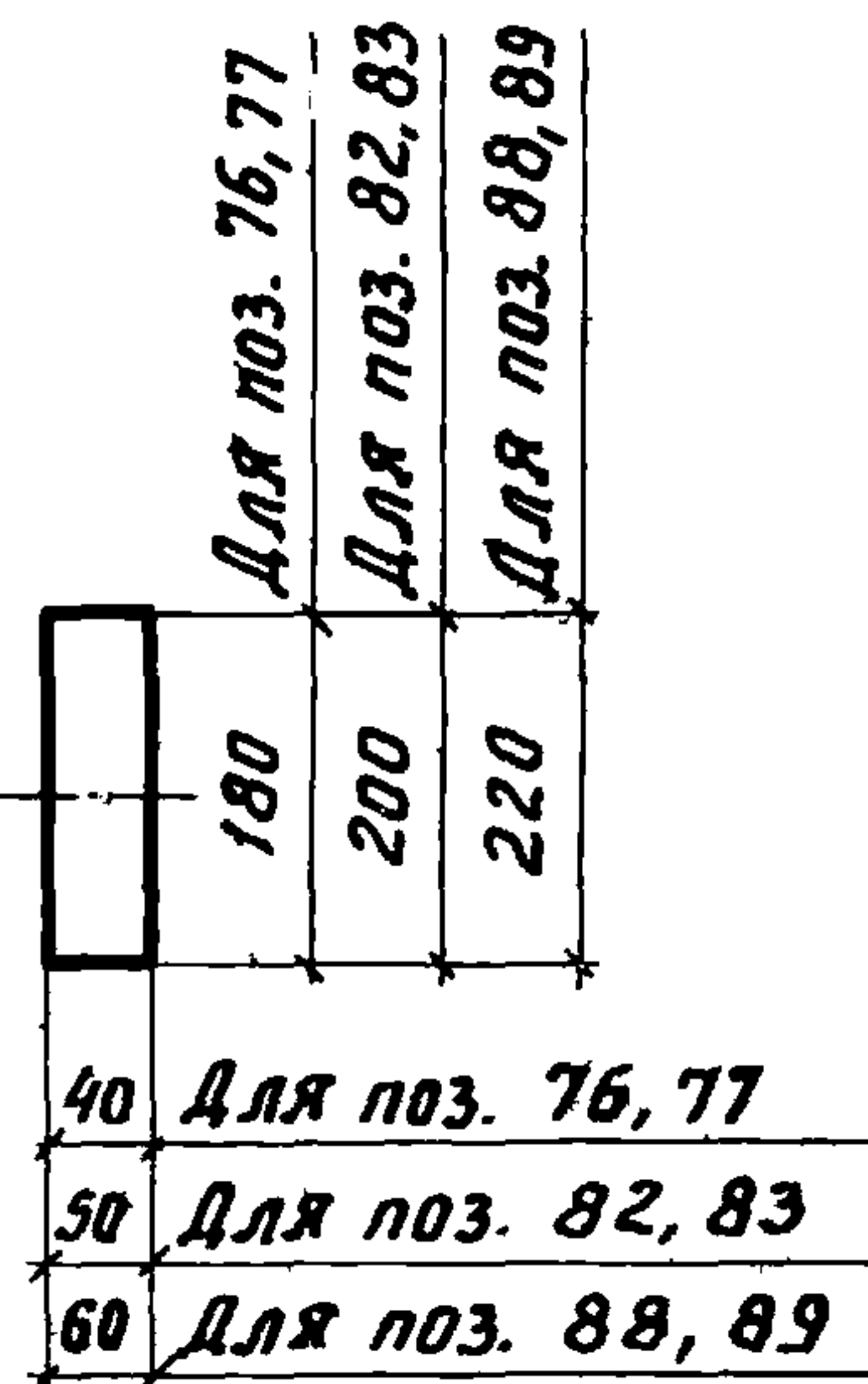
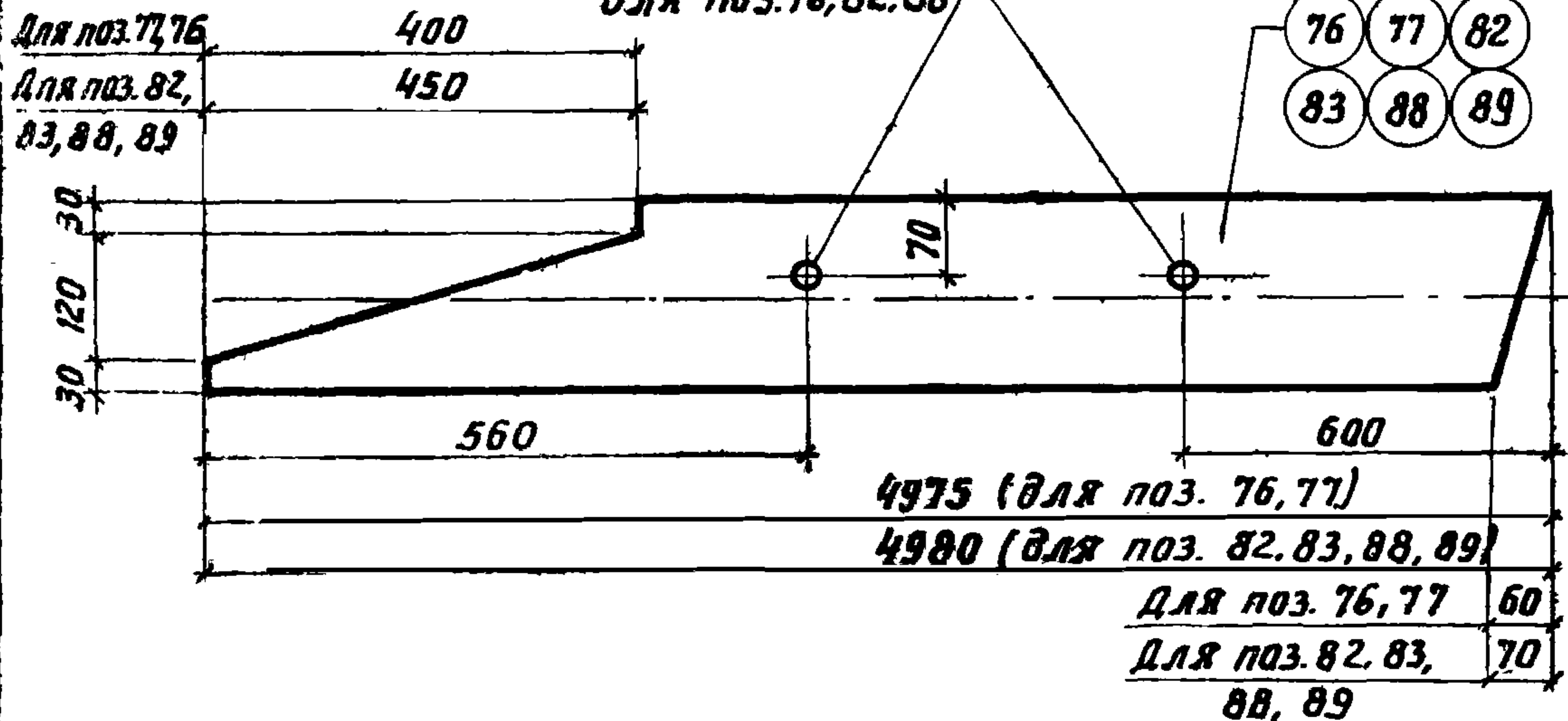
Отв. только для поз. 48, 64



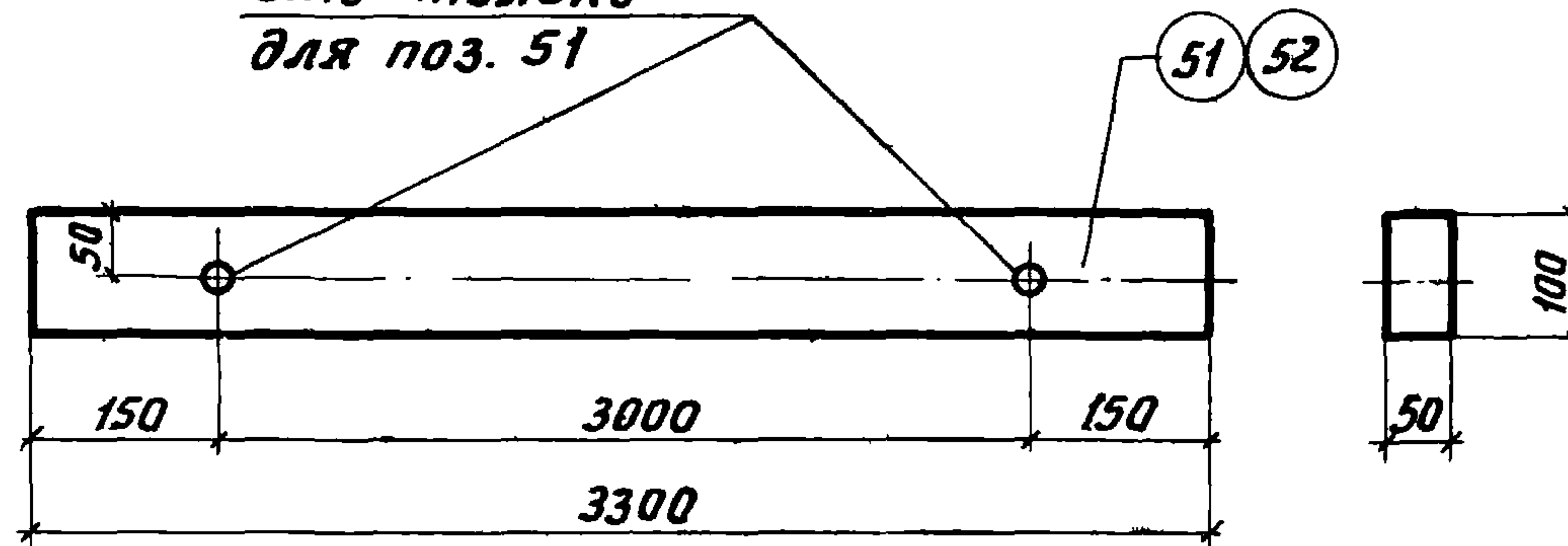
Отв. только для поз. 79



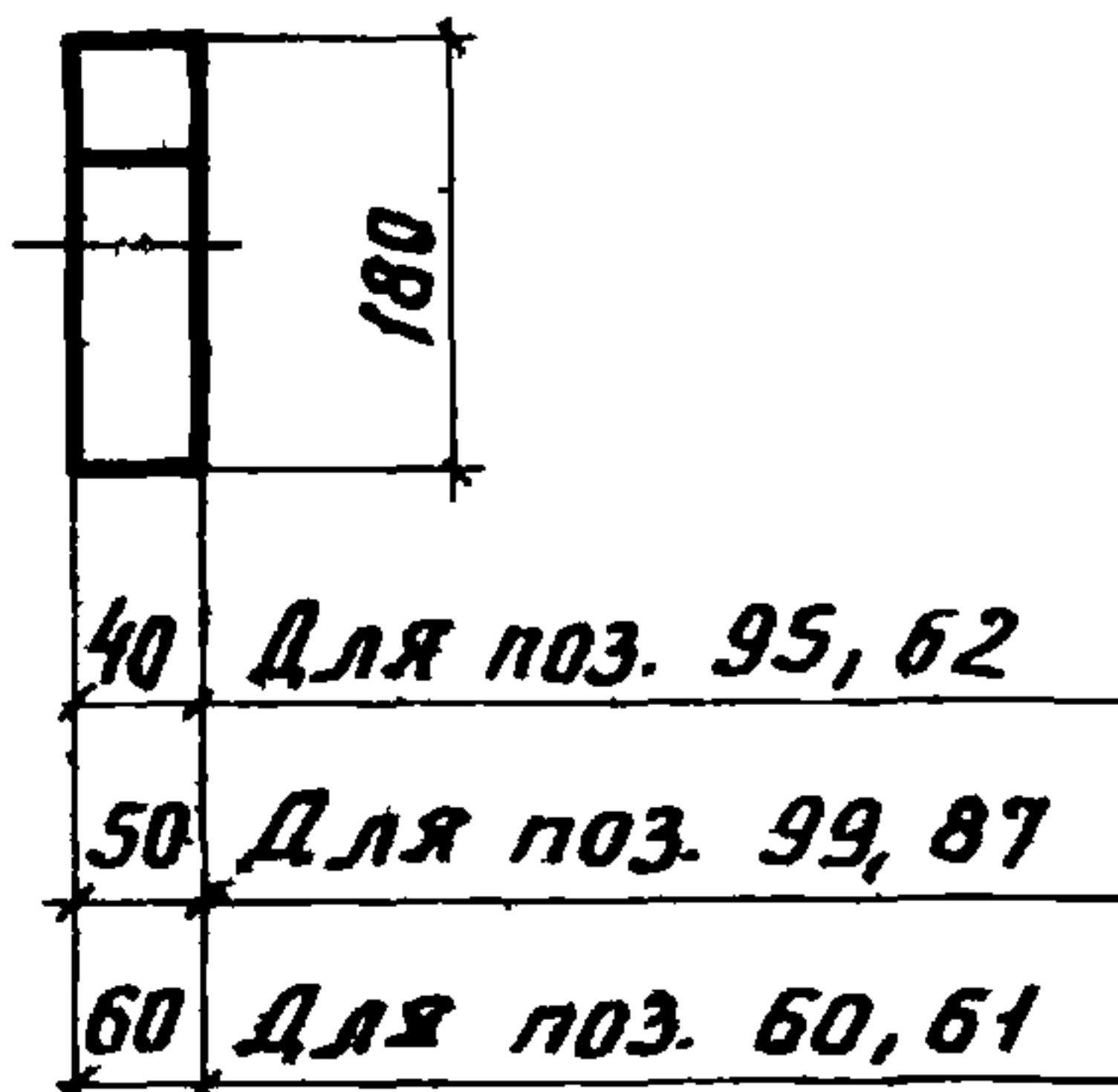
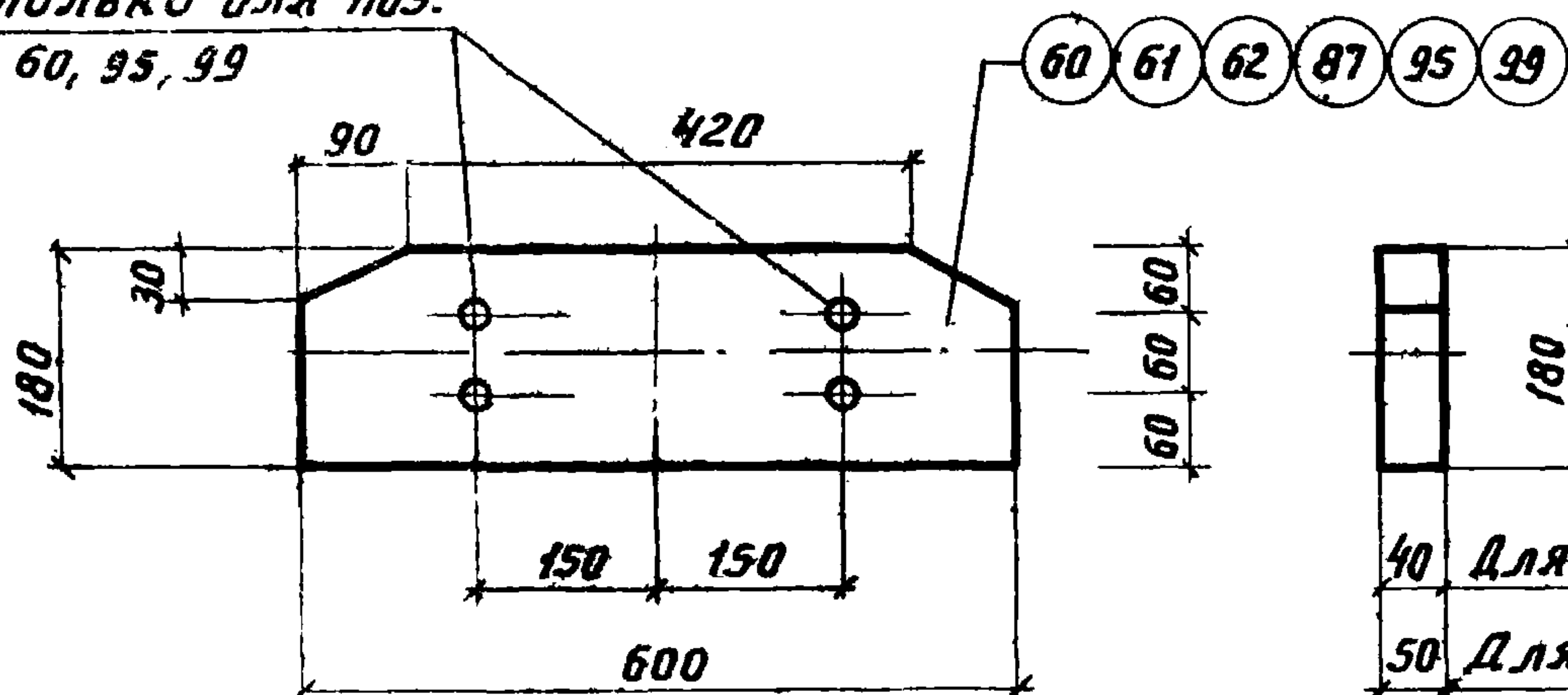
Отв. только для поз. 76, 82, 88



Отв. только для поз. 51



Отв. только для поз. 60, 95, 99



Примечания:

1. Все отверстия, кроме оговоренных, ф 12 мм
2. Спецификация деревянных элементов дана на листах КД-22, 23, 24.

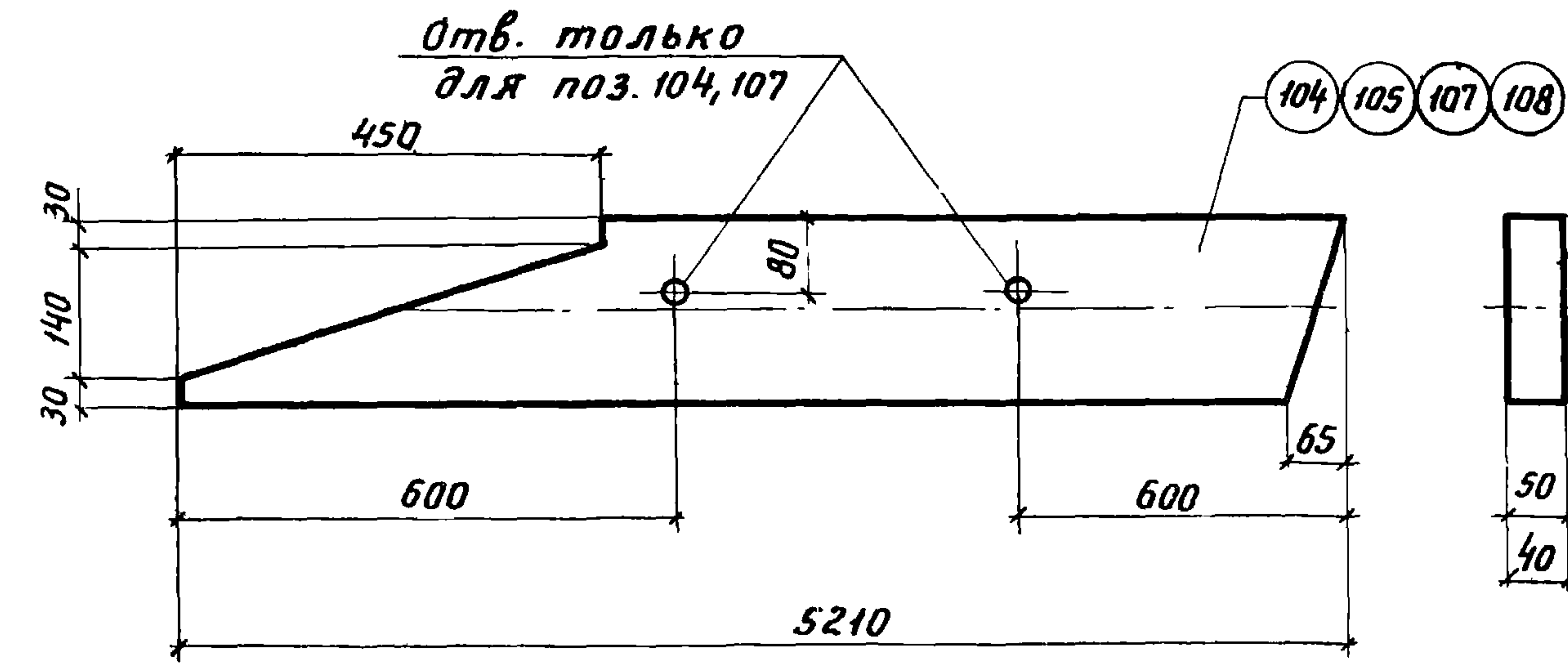
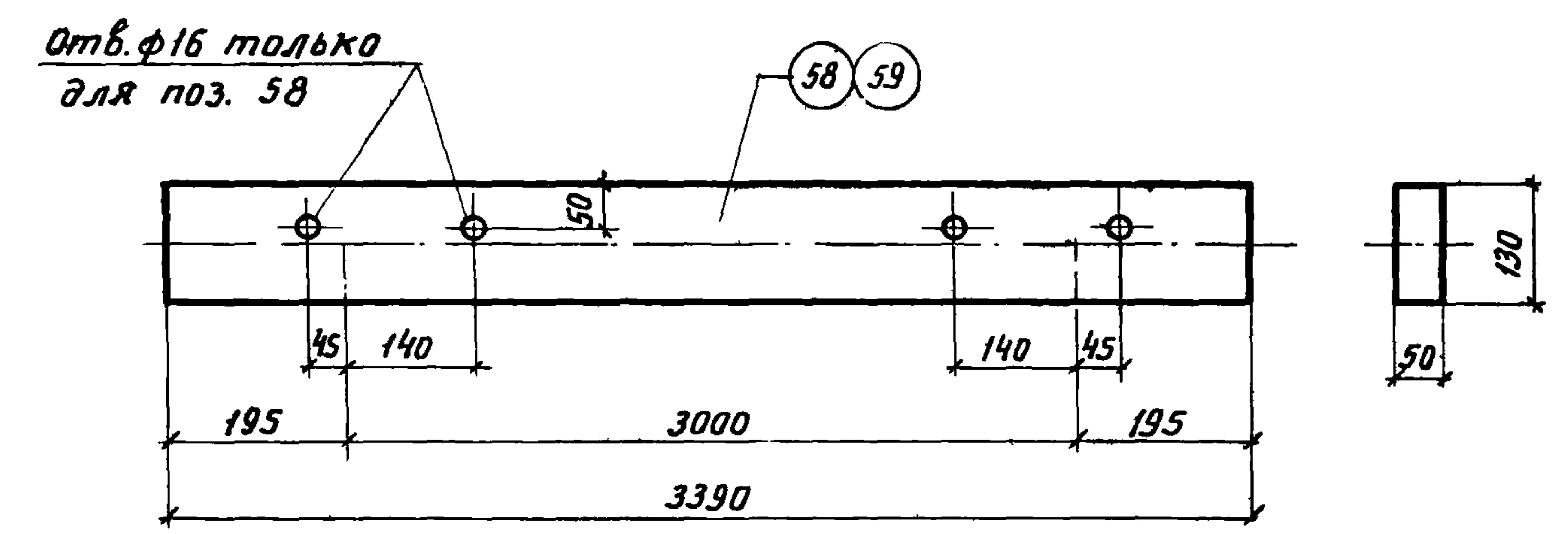
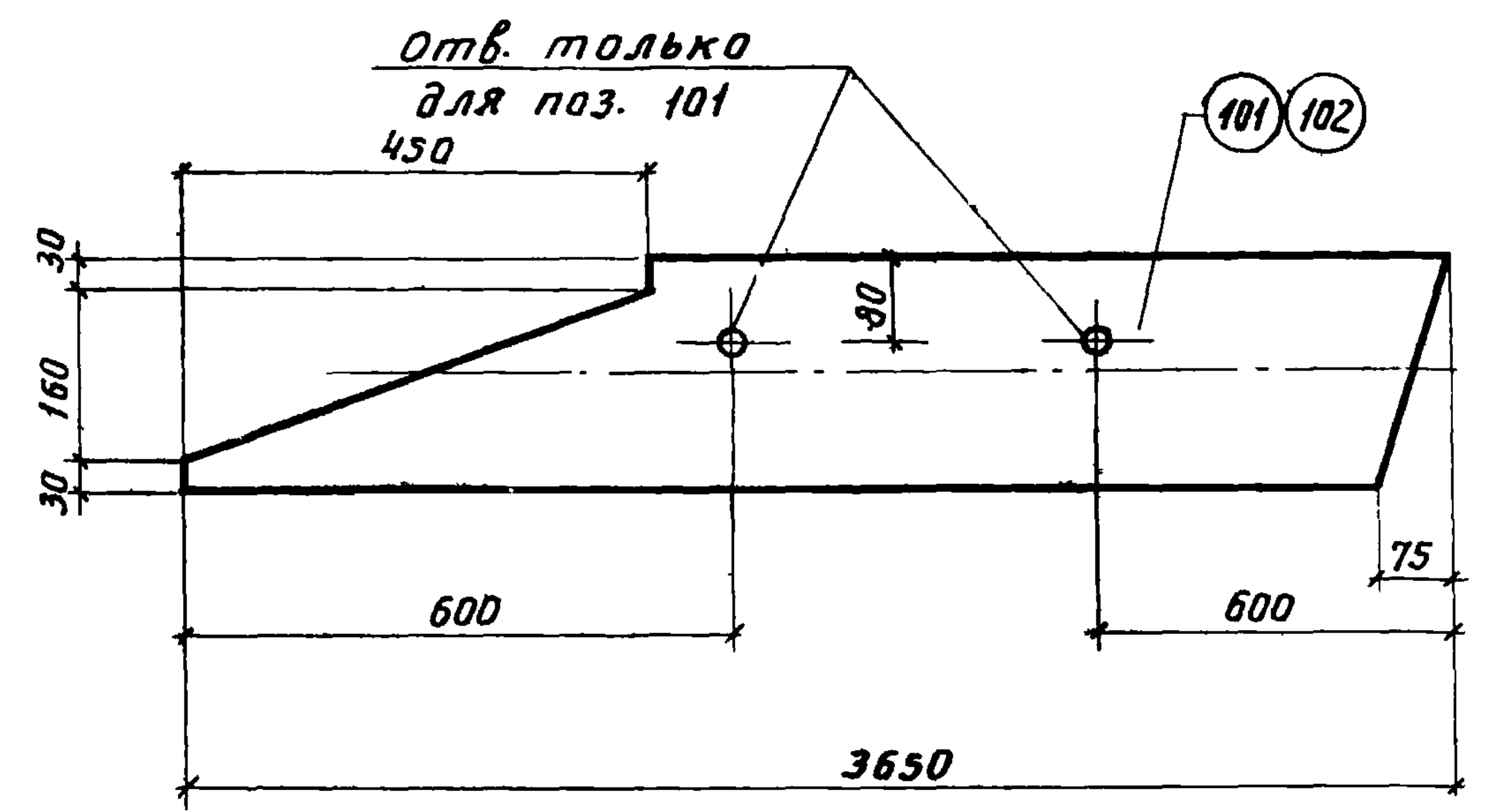
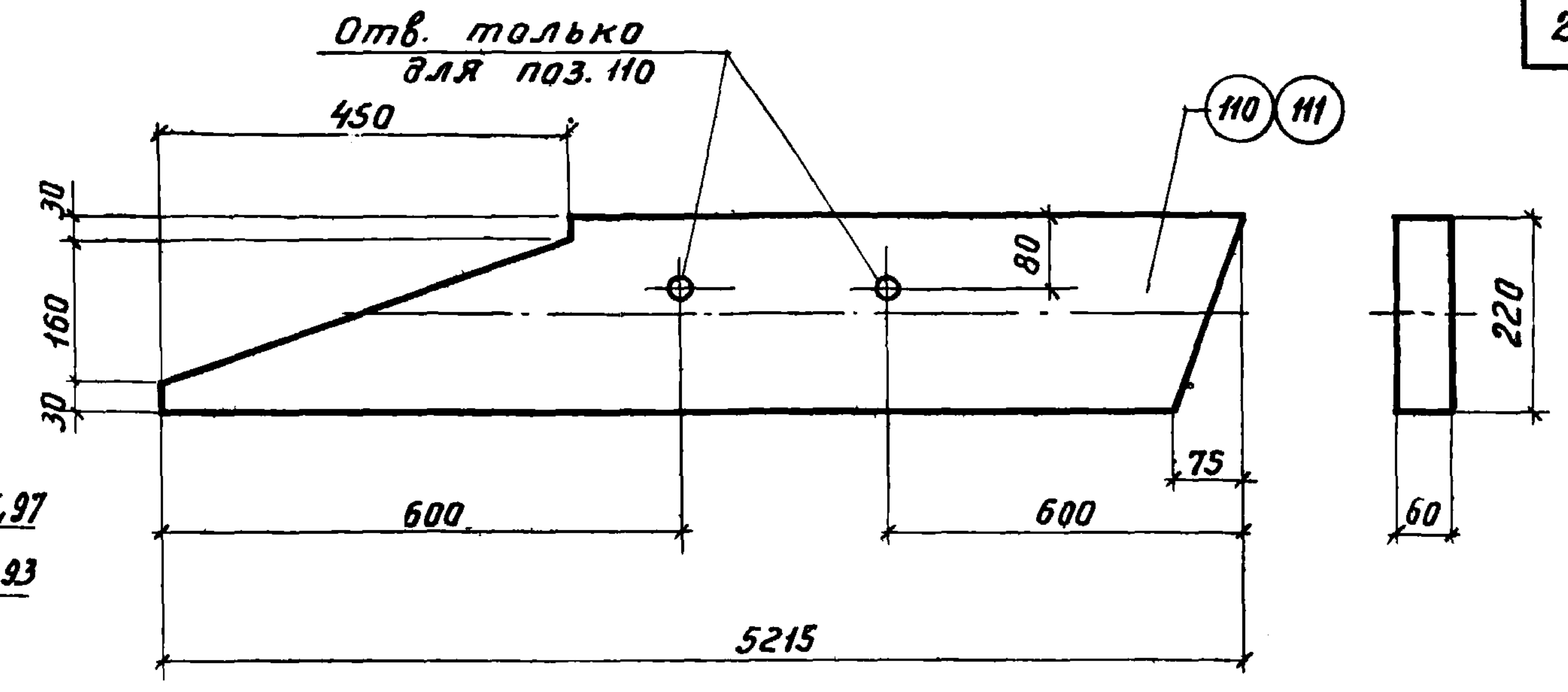
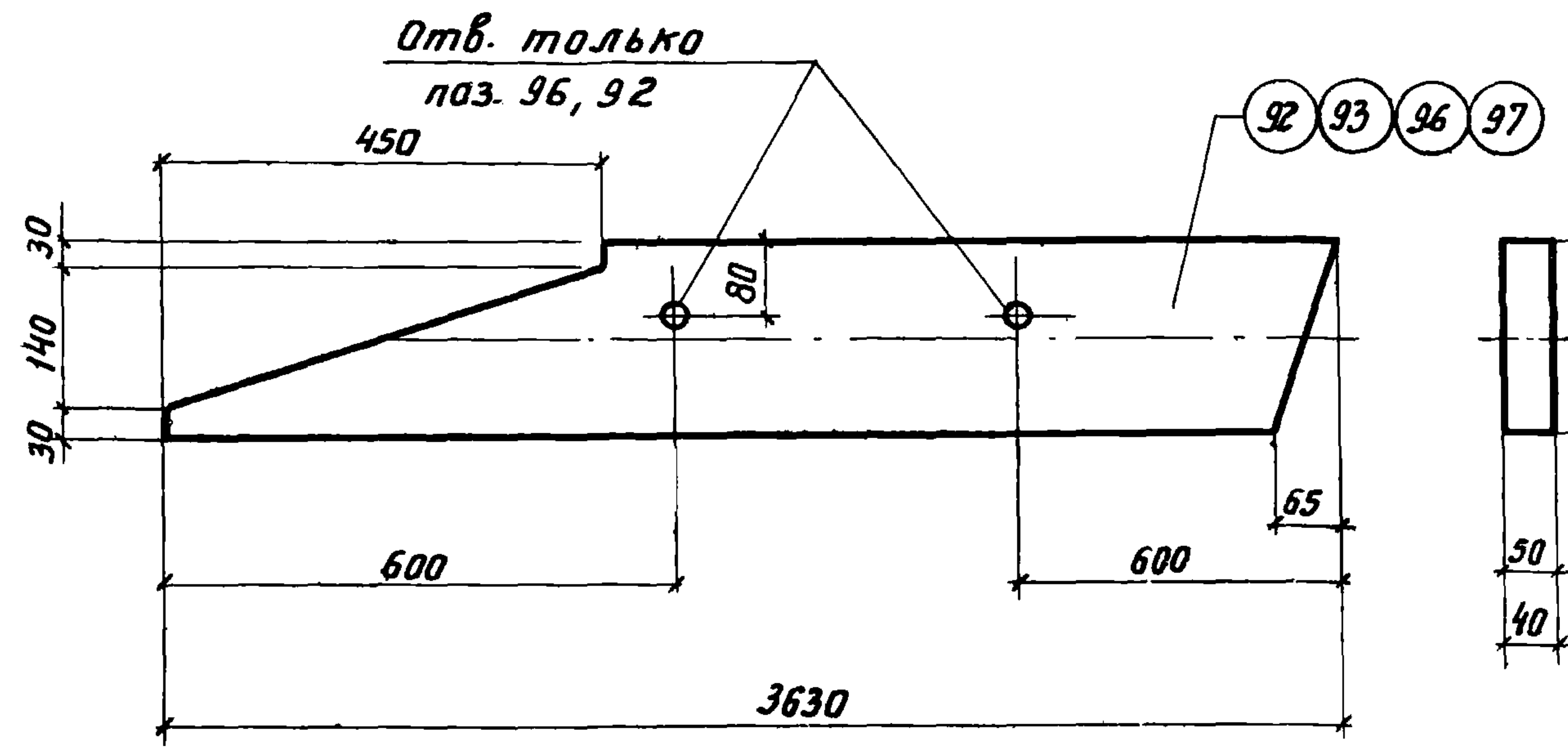
1968г.	Унифицированные узлы и детали сельскохозяйственных зданий и сооружений	Деревянные конструкции крыш		Серия 2800-2	Выпуск 4	Лист КД-17
		Стропила Деревянные элементы.				

вент. №

Кацман М.Я.  
Герцева Э.С.  
Полухина Я.А.  
Сарина К.Л.

ГипроНИСельхоз  
г. Москва

Копировала  
Мозлова И.И.



Примечания:

1. Все отверстия, кроме оговоренных, ф12 мм.
2. Спецификация деревянных элементов дана на листах КД-22, 23, 24.

1968г.	Унифицированные узлы и детали сельскохозяйственных зданий и сооружений	Деревянные конструкции крыш. Стропила. Деревянные элементы	Серия 2800-2	Выпуск 4	Лист КД-18
--------	--	--	-----------------	----------	---------------

Копировала и.и.н. Щук

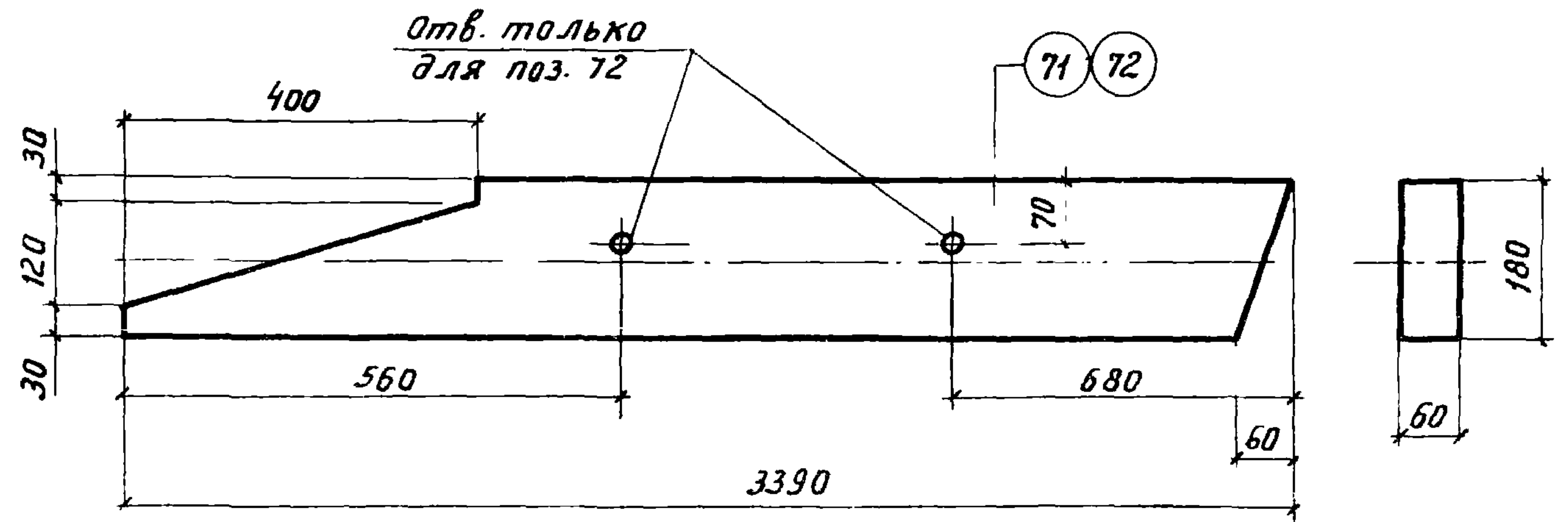
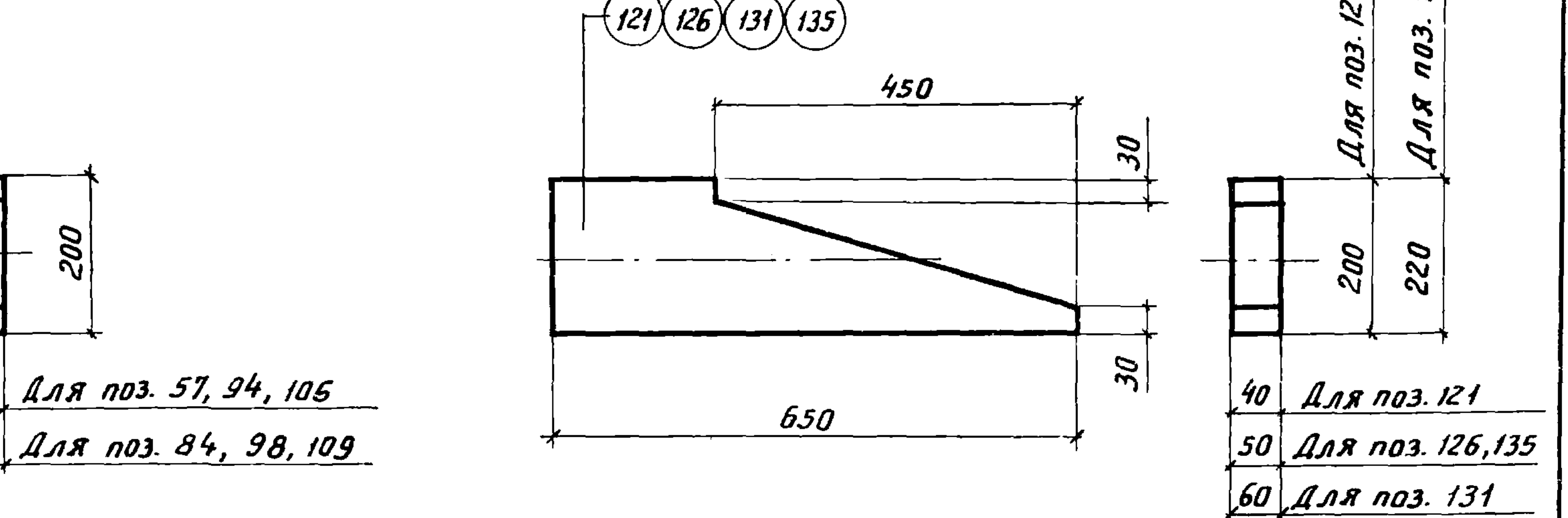
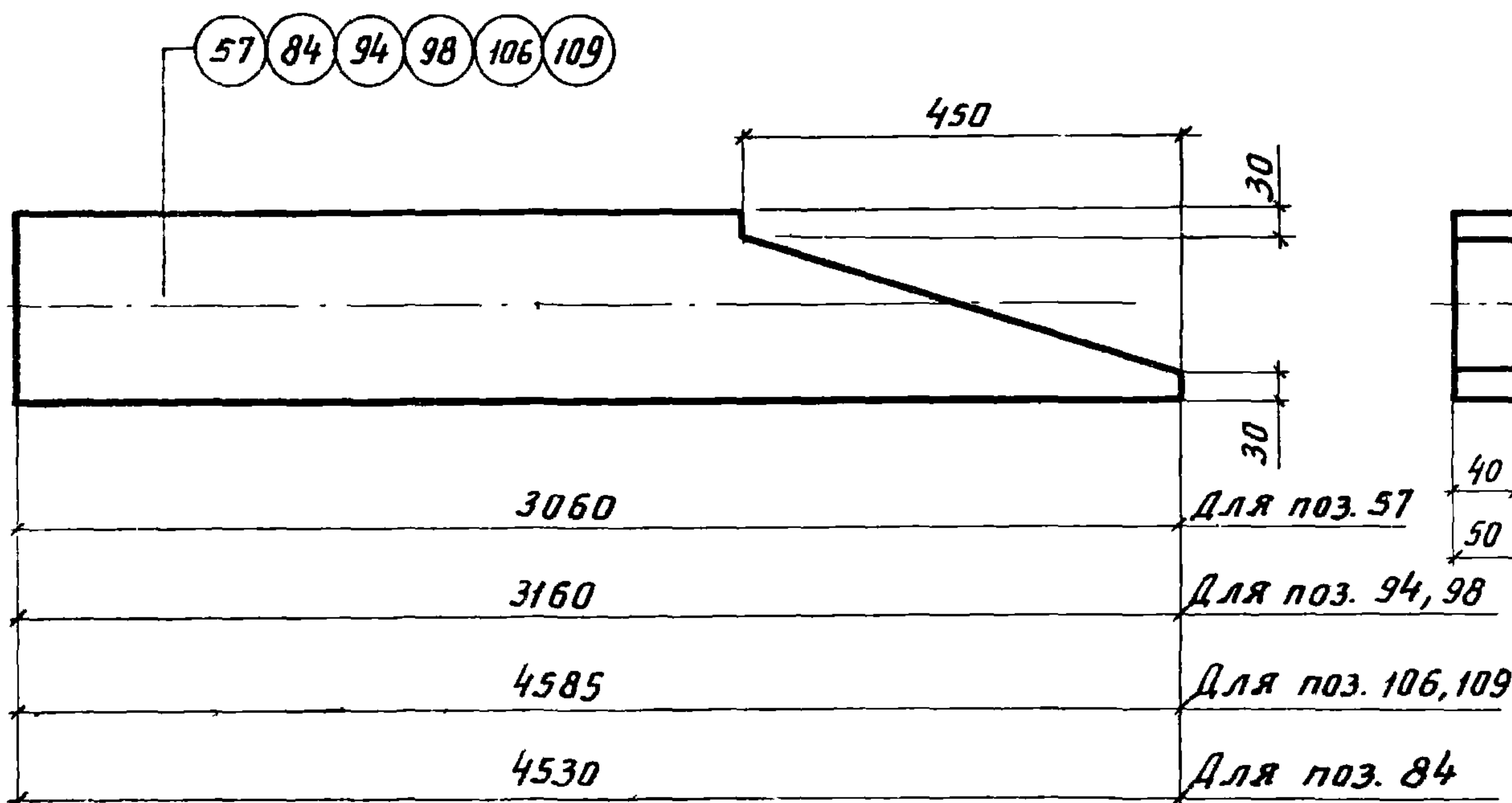
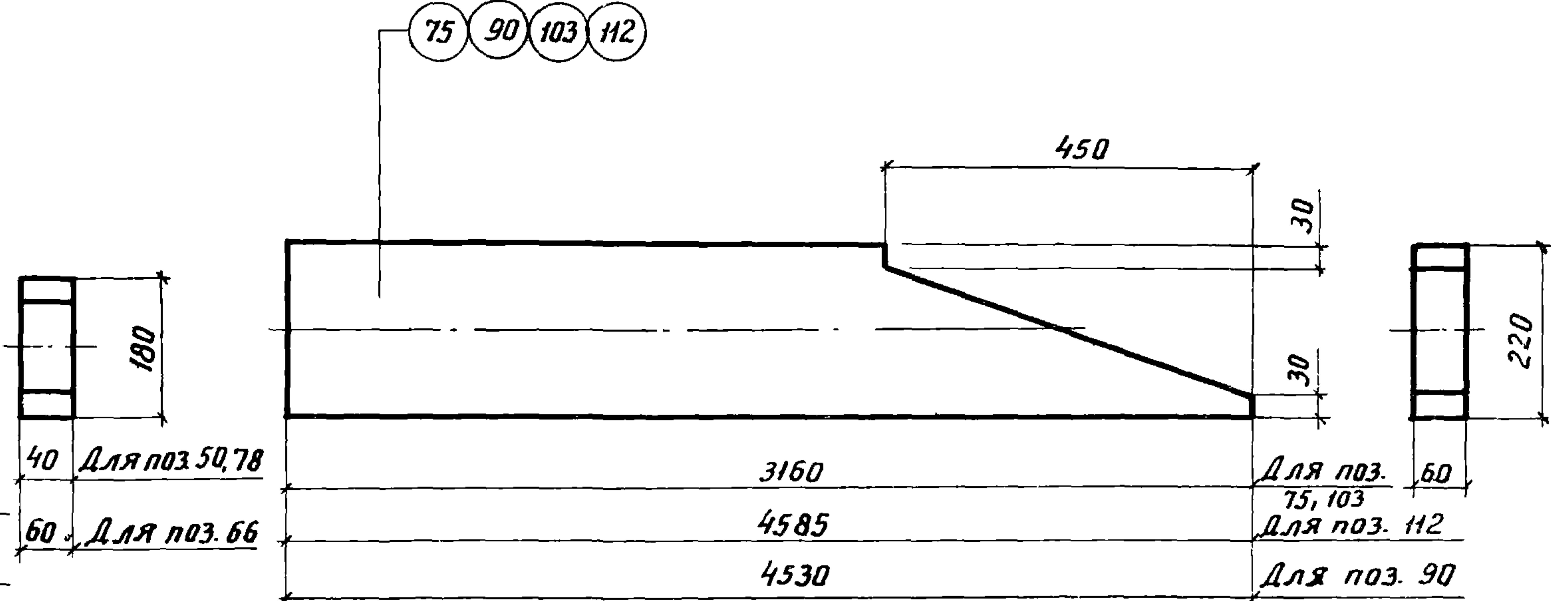
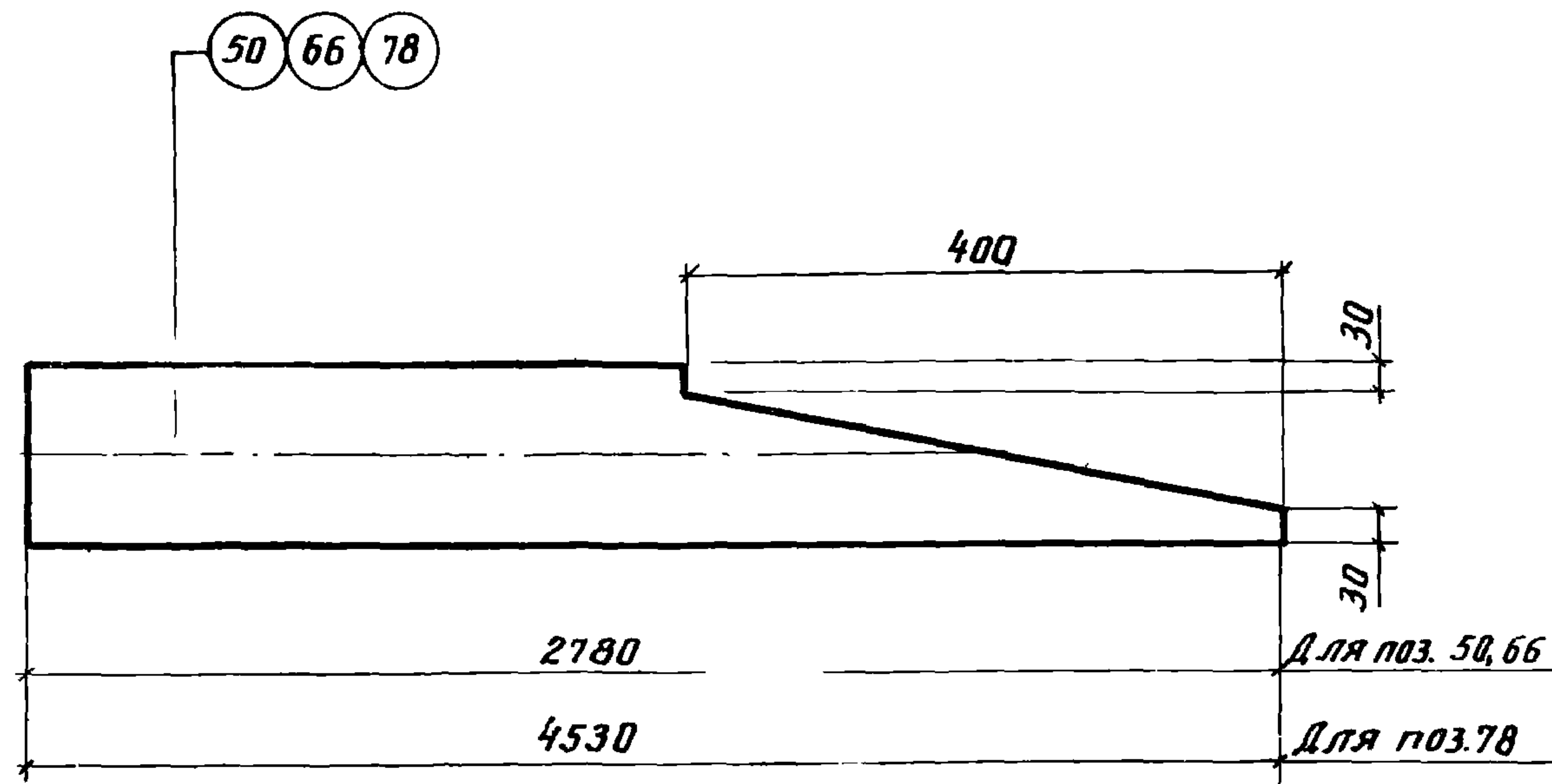
Копировала

Полухина А.И.  
Сорина К.Л.

Аксенов  
Клиф

Группы  
Ст. техник

г. Москва



Примечание:  
Спецификация деревянных элементов дана на листах КД-22, 23, 24, 25.

1968г.

Унифицированные узлы и детали сельскохозяйственных зданий и сооружений

Деревянные конструкции крыш.  
Стропила  
Деревянные элементы

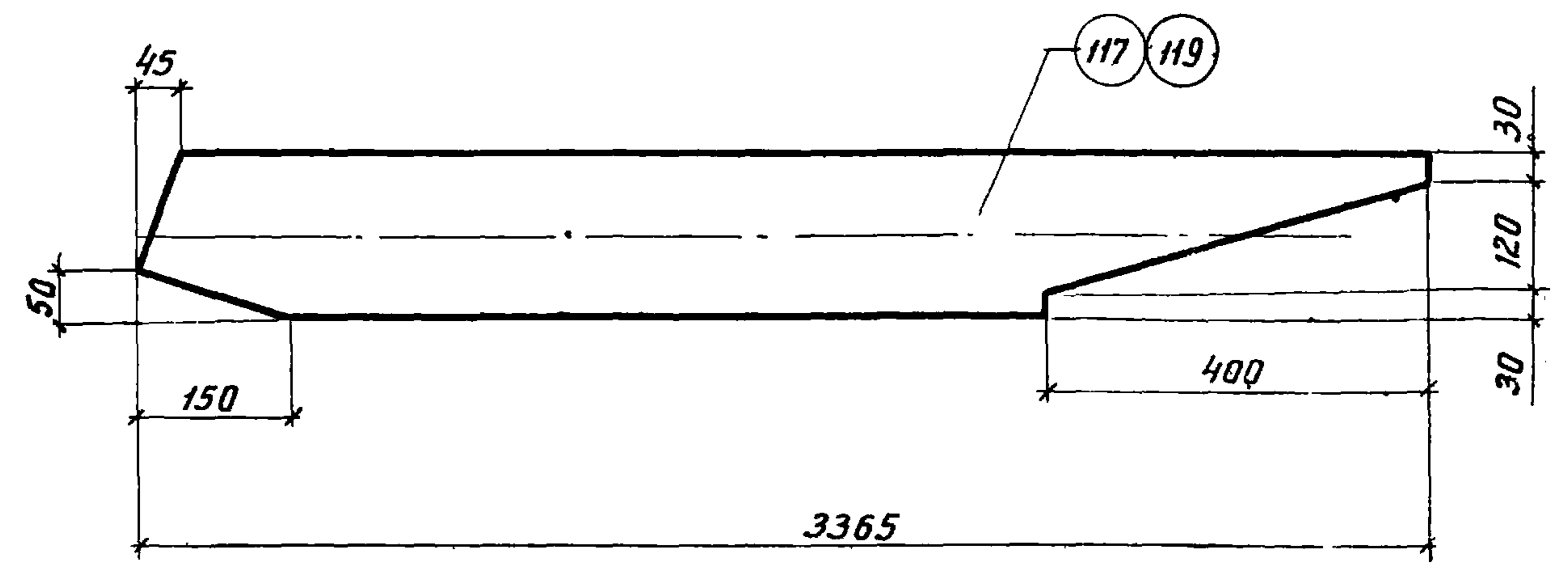
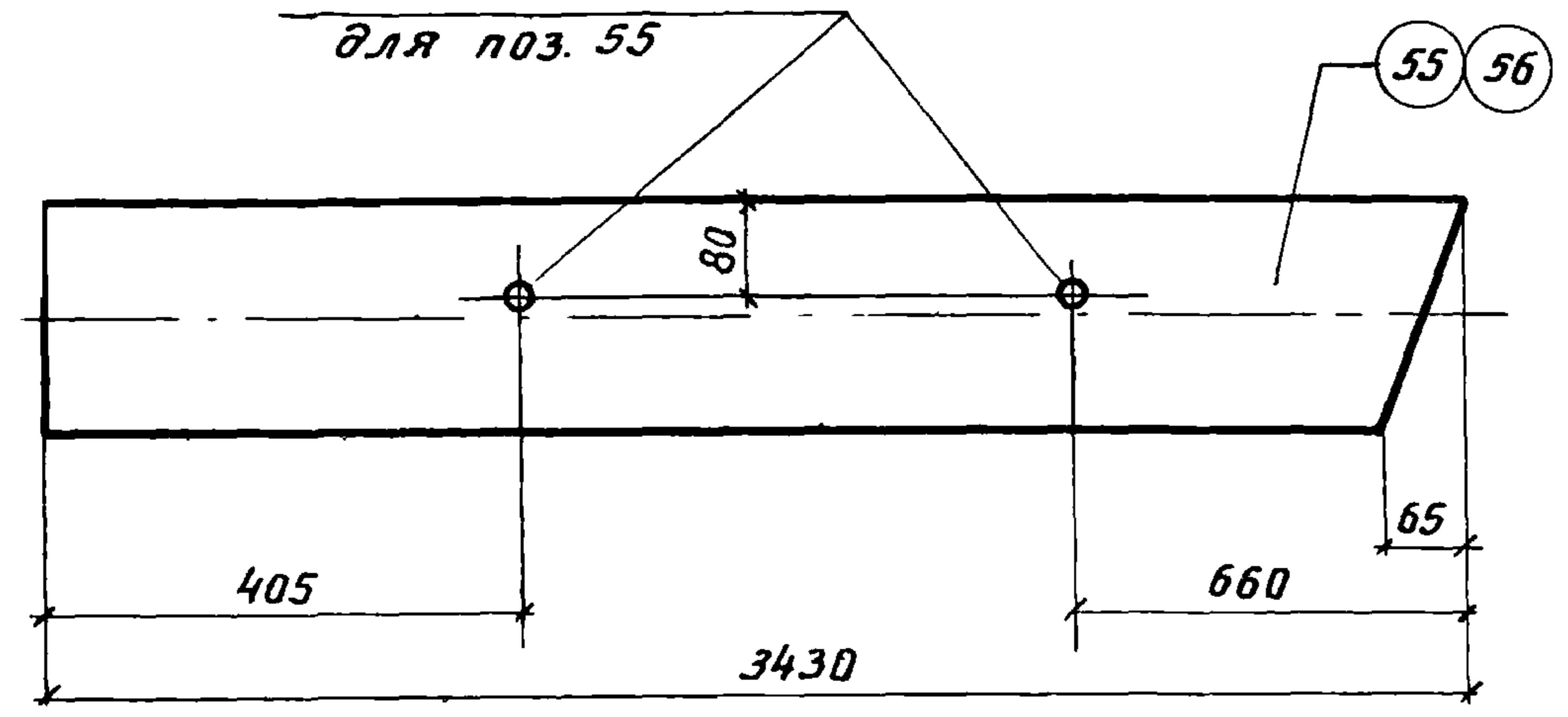
Серия  
С.800-2

Выпуск 4

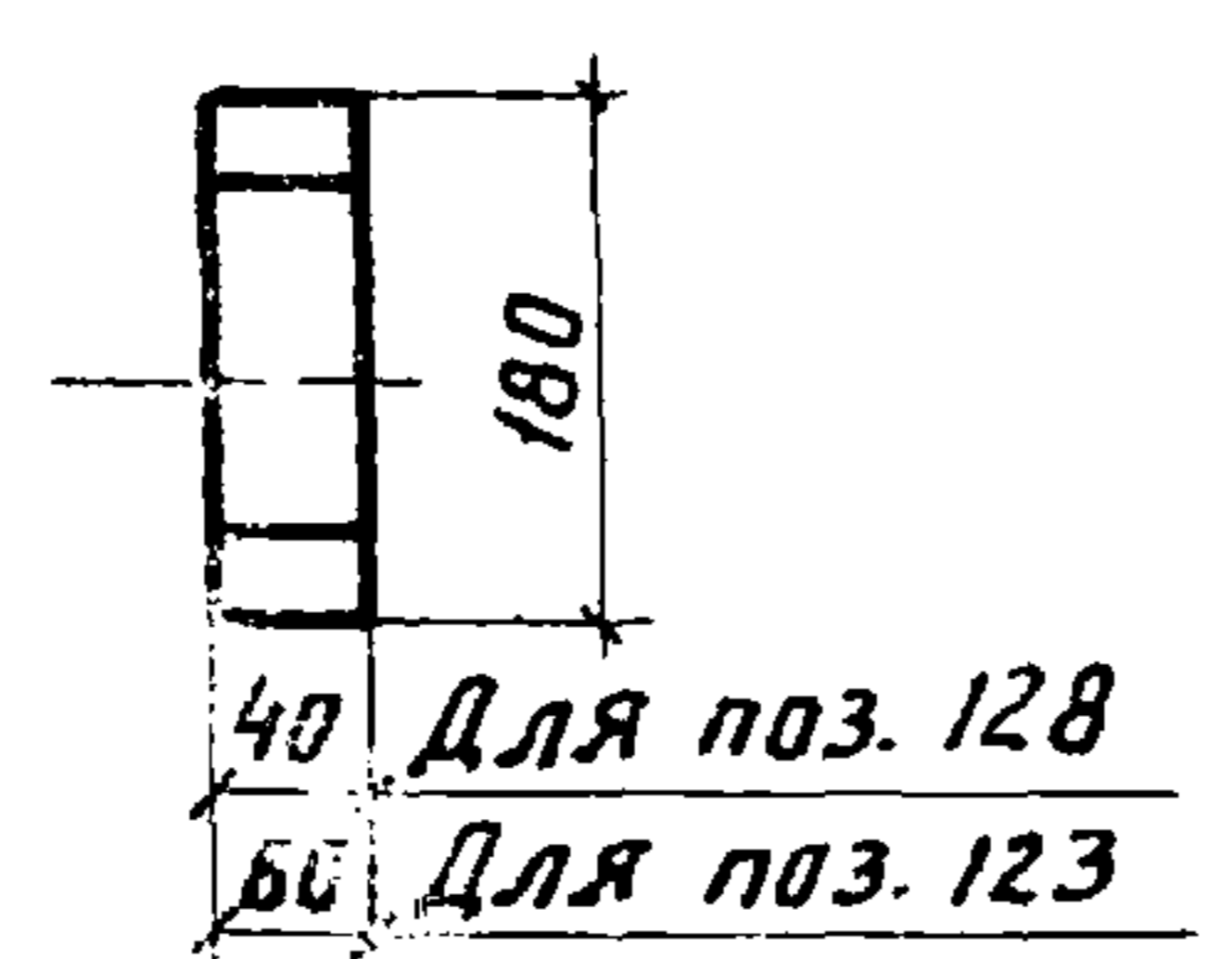
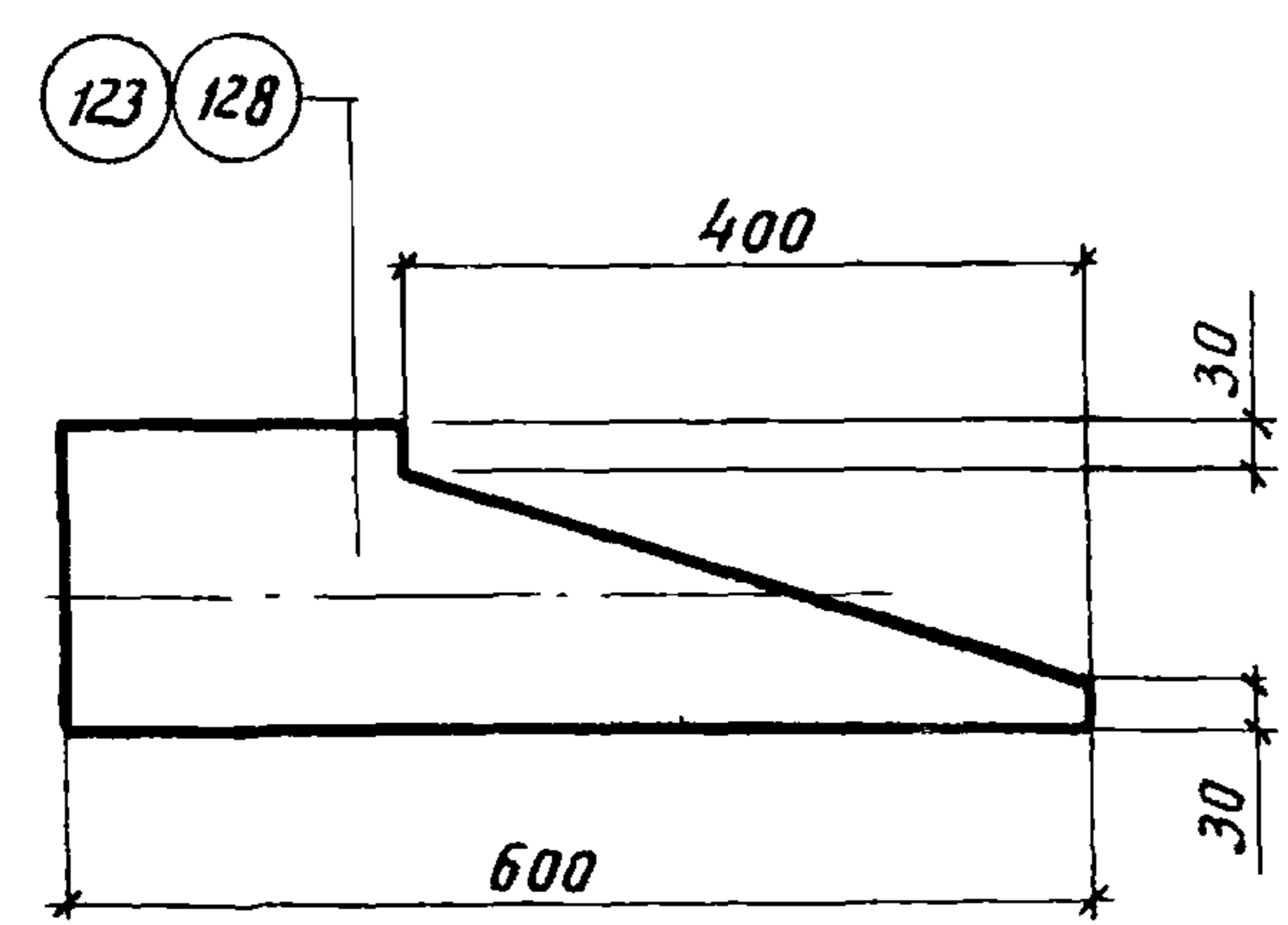
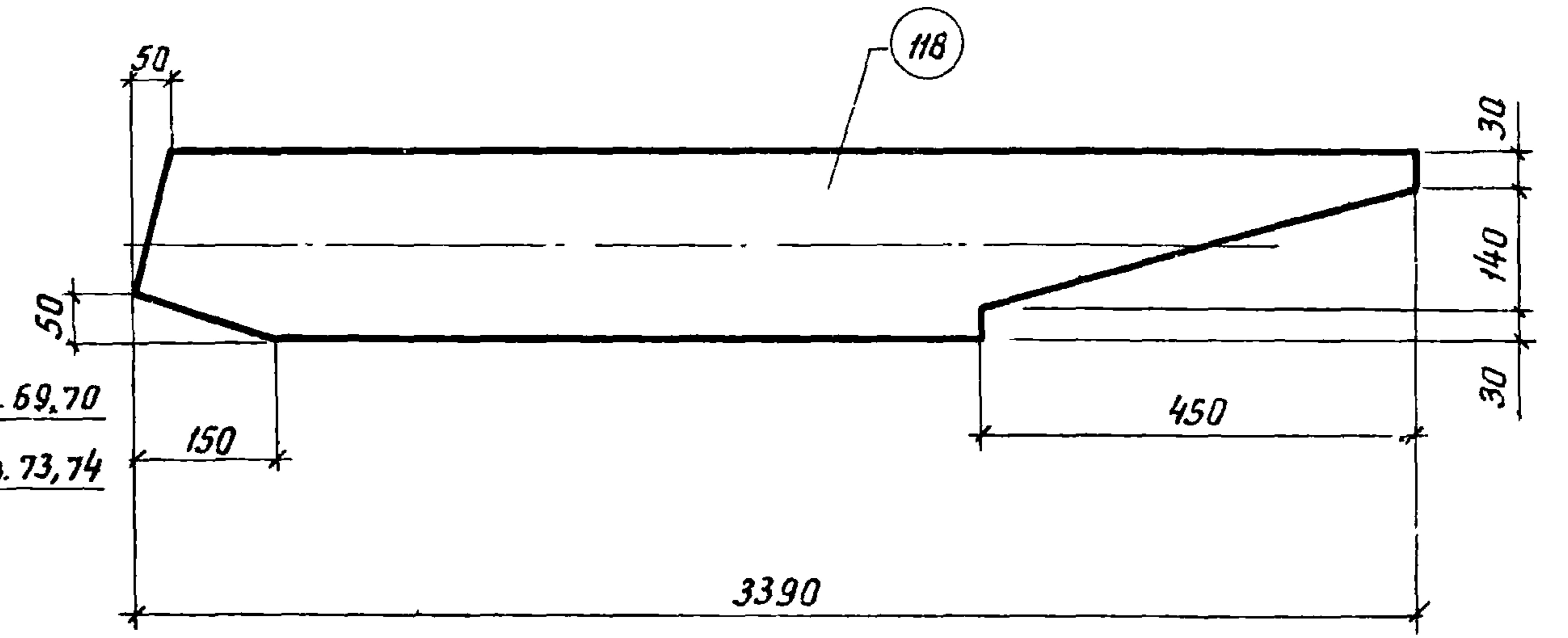
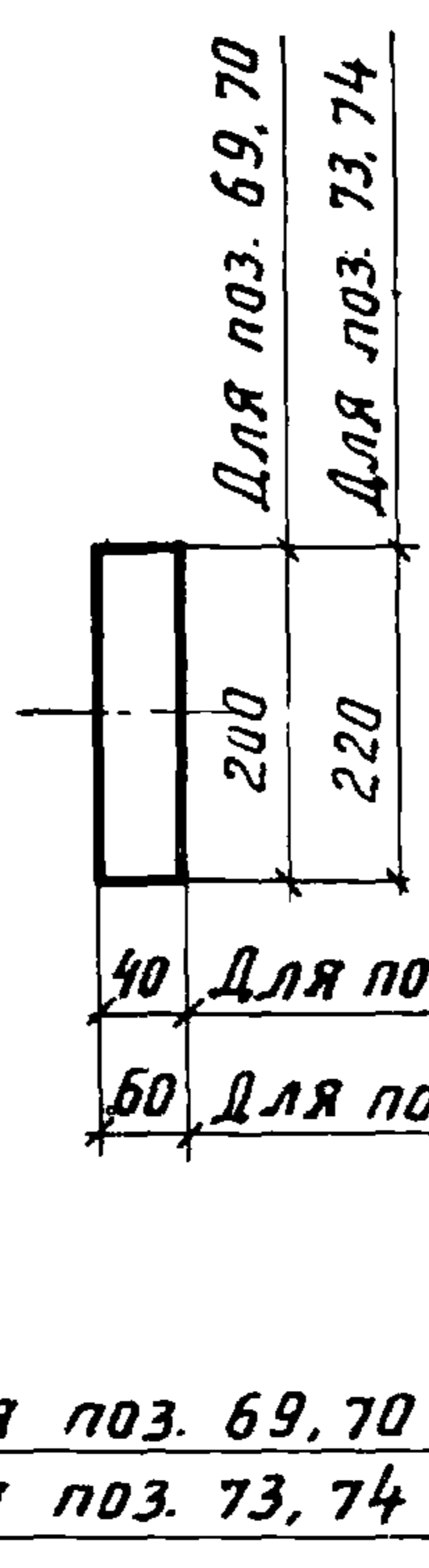
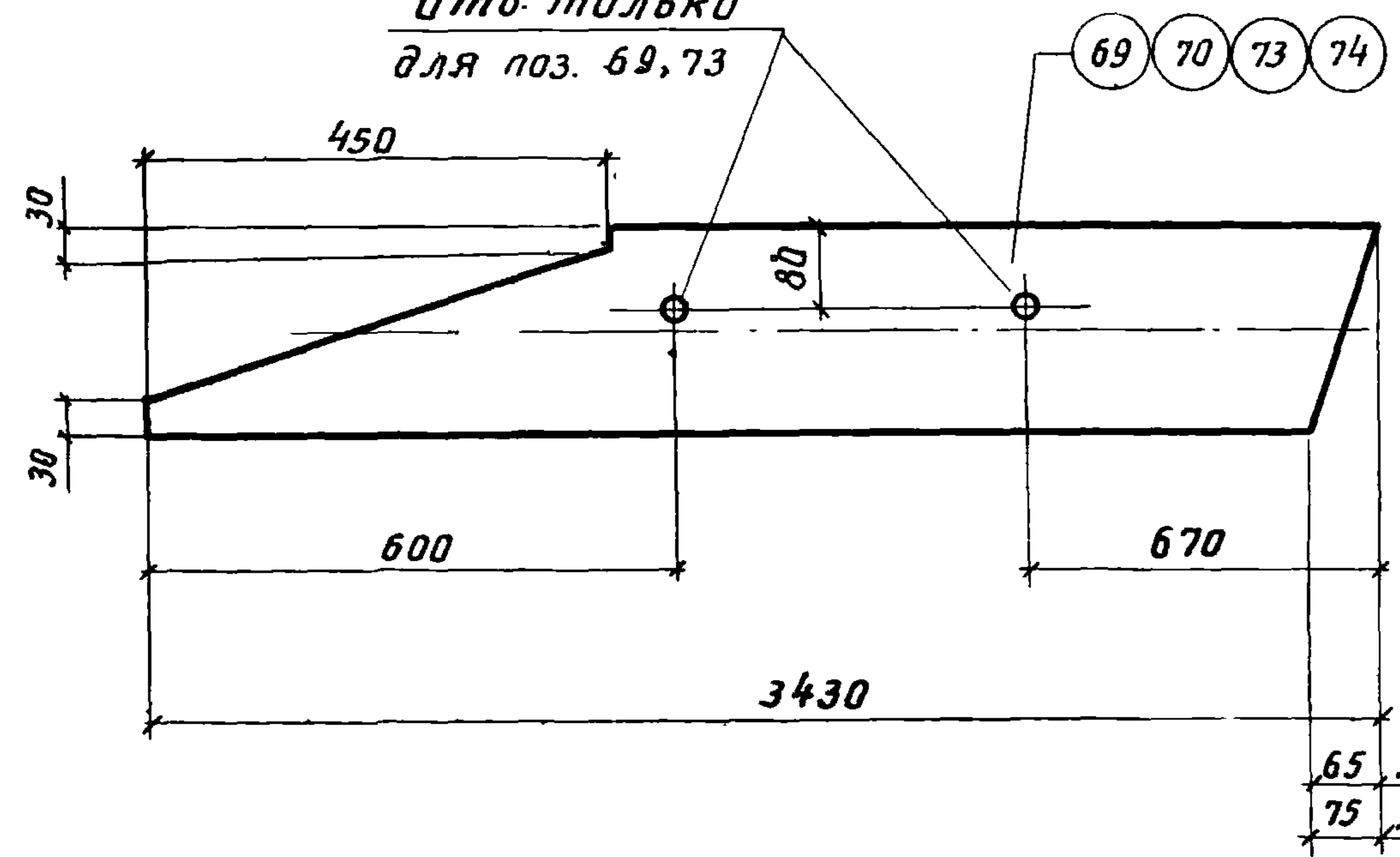
Лист  
КД-19

Истринский лесхоз, г. Москва  
 Гл. конструктор  
 Гл. специалист  
 Рук. группы  
 Инженер  
 Козлова И.И.  
 Школу  
 Копырава  
 Герчева Э.С.  
 Полушина А.И.  
 Тресвятская И.Г.

Отв. только для поз. 55



Отв. только для поз. 69, 73



Примечания:

1. Все отверстия  $\phi 12$  мм.
2. Спецификация деревянных элементов дана на листах КД-22, 23, 25.

1968г.	Унифицированные узлы и детали сельскохозяйственных зданий и сооружений	Деревянные конструкции крыш		Серия 2,800-2	Выпуск 4	Лист КД-20
		Стропила Деревянные элементы				



Спецификация деревянных элементов на одну марку

г. №

Чирова т.и

Чирова

Марка	№ поз.	Наименование элемента	Сечение мм	Длина мм	Кол-во шт	Объем м <sup>3</sup>			№ листа, где деталь изображена
						На одну поз.	На все поз.	Марки	
С7.5-1	1	Стропильная нога	180x40	4120	2	0.030	0.060	0.19	КД-15
	2	Стропильная нога	180x40	4120	2	0.030	0.060		КД-15
	3	Затяжка	130x40	3740	2	0.020	0.040		КД-15
	4	Накладка	130x40	680	1	0.003	0.003		КД-15
	5	Накладка	130x40	680	1	0.003	0.003		КД-15
	6	Накладка	180x40	600	1	0.004	0.004		КД-15
	7	Накладка	180x40	600	1	0.004	0.004		КД-15
	8	Прокладка	180x40	300	4	0.002	0.008		без черт.
	9	Прокладка	220x40	300	2	0.003	0.006		КД-15
С7.5-2	10	Стропильная нога	200x40	4120	2	0.033	0.066	0.20	КД-15
	11	Стропильная нога	200x40	4120	2	0.033	0.066		КД-15
	12	Накладка	200x40	600	1	0.005	0.005		КД-15
	13	Накладка	200x40	600	1	0.005	0.005		КД-15
	14	Прокладка	200x40	300	4	0.002	0.008		без черт.
	поз. 3, 4, 5 и 9 по марке С7.5-1						0.052		
С7.5-3	16	Стропильная нога	200x50	4120	2	0.041	0.082	0.25	КД-15
	17	Стропильная нога	200x50	4120	2	0.041	0.082		КД-15
	18	Затяжка	130x50	3740	2	0.024	0.048		без черт.
	19	Накладка	130x50	680	1	0.004	0.004		КД-15
	20	Накладка	130x50	680	1	0.004	0.004		КД-15
	21	Накладка	200x50	600	1	0.006	0.006		КД-15
	22	Накладка	200x50	600	1	0.006	0.006		КД-15
	23	Прокладка	200x50	300	4	0.003	0.012		без черт.
24	Прокладка	220x50	300	2	0.003	0.006	КД-15		

Марка	№ поз.	Наименование элемента	Сечение мм	Длина мм	Кол-во шт	Объем м <sup>3</sup>			№ листа, где деталь изображена	
						На одну поз.	На все поз.	Марки		
Ф3-1	25	Стропильная нога	150x40	1855	2	0.011	0.022	0.06	КД-15	
	26	Затяжка	100x40	3450	2	0.014	0.028		КД-15	
	27	Подкладка	60x40	450	2	0.001	0.002		КД-15	
	28	Прокладка	100x40	300	2	0.001	0.002		без черт.	
	29	Накладка	180x40	600	1	0.004	0.004		КД-16	
	30	Накладка	180x40	600	1	0.004	0.004		КД-16	
Ф3-2	31	Стропильная нога	180x40	1855	2	0.013	0.026	0.07	КД-15	
	поз. с 26 по 30 по марке Ф3-1						0.040			
Ф4,5-1	32	Стропильная нога	150x40	2645	2	0.016	0.032	0.08	КД-15	
	33	Затяжка	100x40	4950	2	0.020	0.040		КД-15	
	поз: с 27 по 30 по марке Ф3-1						0.012			
Ф4,5-2	34	Стропильная нога	180x40	2645	2	0.019	0.038	0.09	КД-15	
	поз: 27, 28, 29, 30 по марке Ф3-1						0.012			
	поз: 33 по марке Ф4,5-1						0.040			
Ф4,5-3	35	Стропильная нога	180x50	2645	2	0.024	0.048	0.10	КД-15	
	36	Подкладка	60x50	450	2	0.001	0.002		КД-15	
	37	Прокладка	100x50	300	2	0.001	0.002		без черт.	
	поз. 29, 30 по марке Ф3-1						0.008			
поз. 33 по марке Ф4,5-1						0.040				

1968г

Унифицированные узлы и детали сельскохозяйственных зданий и сооружений

Деревянные конструкции кровли  
Стропила  
Спецификация деревянных элементов

Серия  
2.800-2

Выпуск 4

Лист  
КД-21

Спецификация деревянных элементов на одну марку

Марка	№ поз.	Наименование элемента	Сечение мм	Длина мм	Кол. шт	Объем м³			№ листа где деталь изображена
						На одну поз.	На все поз	Марки	
ФР6-1	38	Стропильная нога	180x40	3445	2	0.025	0.050	0.11	КД-16
	39	Затяжка	100x40	6450	2	0.026	0.052		КД-16
	40	Накладка	180x40	600	1	0.004	0.004		КД-16
	41	Накладка	180x40	600	1	0.004	0.004		КД-16
	27	Подкладка	60x40	450	2	0.001	0.002		КД-15
	28	Прокладка	100x40	300	3	0.001	0.002		без черт.
ФР6-2	42	Стропильная нога	200x40	3445	2	0.027	0.054	0.12	КД-16
	поз. 27, 28, 39, 40 и 41 по марке ФР6-1						0.064		
ФР6-3	43	Стропильная нога	200x60	3445	2	0.041	0.082	0.15	КД-16
	39	Затяжка	100x40	6450	2	0.026	0.052		КД-16
	44	Накладка	180x60	600	1	0.006	0.006		КД-16
	45	Накладка	180x60	600	1	0.006	0.006		КД-16
	46	Прокладка	100x60	450	3	0.003	0.009		без черт.
	47	Подкладка	60x60	450	2	0.002	0.004		КД-15
ФР3-1,5-1	48	Стропильная нога	180x40	3390	2	0.024	0.048	0.20	КД-17
	49	Стропильная нога	180x40	3390	2	0.024	0.048		КД-17
	50	Прокладка	180x40	2780	2	0.020	0.040		КД-19
	51	Затяжка	100x50	3300	1	0.016	0.016		КД-17
	52	Затяжка	100x50	3300	1	0.016	0.016		КД-17
	40	Накладка	180x40	600	1	0.004	0.004		КД-16
	41	Накладка	180x40	600	2	0.004	0.008		КД-16
	53	Прокладка	120x40	2260	1	0.011	0.011		без черт.
ФР3-1,5-5	54	Подкладка	120x60	450	2	0.003	0.006	0.28	КД-17

Марка	№ поз.	Наименование элемента	Сечение мм	Длина мм	Кол. шт	Объем м³			№ листа где деталь изображена
						На одну поз.	На все поз	Марки	
ФР3-1, 5-2	55	Стропильная нога	200x40	3430	2	0.027	0.054	0.23	КД-20
	56	Стропильная нога	200x40	3430	2	0.027	0.054		КД-20
	57	Прокладка	200x40	3060	2	0.024	0.048		КД-19
	58	Затяжка	130x50	3390	1	0.022	0.022		КД-18
	59	Затяжка	130x50	3390	1	0.022	0.022		КД-18
	60	Накладка	180x60	600	1	0.006	0.006		КД-17
	61	Накладка	180x60	600	1	0.006	0.006		КД-17
	62	Прокладка	180x40	600	1	0.004	0.004		КД-17
	63	Прокладка	120x40	2260	1	0.011	0.011		без черт.
	54	Подкладка	120x60	450	2	0.003	0.006		КД-17
ФР3-1, 5-3	64	Стропильная нога	180x60	3390	2	0.037	0.074	0.28	КД-17
	65	Стропильная нога	180x60	3390	2	0.037	0.074		КД-17
	66	Прокладка	180x60	2780	2	0.030	0.060		КД-19
	67	Прокладка	180x40	2260	1	0.016	0.016		без черт.
	68	Подкладка	180x60	450	2	0.005	0.010		КД-17
	51	Затяжка	100x50	3300	1	0.016	0.016		КД-17
	52	Затяжка	100x50	3300	1	0.016	0.016		КД-17
	60	Накладка	180x60	600	1	0.006	0.006		КД-17
61	Накладка	180x60	600	2	0.006	0.012	КД-17		
ФР3-1, 5-4	69	Стропильная нога	200x40	3430	2	0.027	0.054	0.23	КД-20
	70	Стропильная нога	200x40	3430	2	0.027	0.054		КД-20
	поз. 54, 57 по 63 по ФР3-1,5-2						0.125		
ФР3-1, 5-5	71	Стропильная нога	180x60	3390	2	0.037	0.074	0.28	КД-19
	72	Стропильная нога	180x60	3390	2	0.037	0.074		КД-19
	поз. 51, 52, 60, 61 и 66 по 68 по ФР3-1, 5-3						0.130		

И. П. Кошарин, инж. / Специалист / Рук. группы / Ст. техник / г. Москва  
 Герцева Э.С. / Полушина Я.Н. / Сорина К.П. / К.Собор

Спецификация деревянных элементов на одну марку

Марка	№ поз.	Наименование элемента	Сечение мм	Длина мм	Кол-во шт	Объем м <sup>3</sup>			№ листа, где деталь изображена	
						На одну поз.	На все поз.	Марки		
Ф3-1, 5-6	73	Стропильная нога	220x60	3430	2	0.045	0.090	0.35	КД-20	
	74	Стропильная нога	220x60	3430	2	0.045	0.090		КД-20	
	75	Прокладка	220x60	3160	2	0.042	0.084		КД-19	
	58	Затяжка	130x50	3390	1	0.022	0.022		КД-18	
	59	Затяжка	130x50	3390	1	0.022	0.022		КД-18	
	поз. 60, 61, 67 и 68 по марке Ф3-1, 5-3						0.044			
Ф6-1, 5-1	76	Стропильная нога	180x40	4975	2	0.036	0.072	0.31	КД-17	
	77	Стропильная нога	180x40	4975	2	0.036	0.072		КД-17	
	78	Прокладка	180x40	4530	2	0.033	0.066		КД-19	
	79	Затяжка	100x50	6300	1	0.031	0.031		КД-17	
	80	Затяжка	100x50	6300	1	0.031	0.031		КД-17	
	81	Прокладка	120x40	5250	1	0.025	0.025		без черт	
	поз. 40, 41, 54 по марке Ф3-1, 5-1						0,018			
Ф6-1, 5-2	82	Стропильная нога	200x50	4980	2	0.050	0.100	0.40	КД-17	
	83	Стропильная нога	200x50	4980	2	0.050	0.100		КД-17	
	84	Прокладка	200x50	4530	2	0.045	0.090		КД-19	
	85	Прокладка	150x40	5250	1	0.031	0.031		без черт.	
	86	Подкладка	150x60	450	2	0.004	0.008		КД-17	
	87	Накладка	180x50	600	1	0.005	0.005		КД-17	
	41	Накладка	180x40	600	1	0.004	0.004		КД-16	
	поз. 79 и 80 по марке Ф6-15-1						0.062			
	поз. 40 по марке Ф3-1, 5-1						0.04			
Ф6-1, 5-3	88	Стропильная нога	220x60	4980	2	0.066	0.132	0.51	КД-17	
	89	Стропильная нога	220x60	4980	2	0.066	0.132		КД-17	
	90	Прокладка	220x60	4530	2	0.060	0.120		КД-19	

Марка	№ поз.	Наименование элемента	Сечение мм	Длина мм	Кол-во шт	Объем м <sup>3</sup>			№ листа, где деталь изображена	
						На одну поз.	На все поз.	Марки		
Ф6-1, 5-3	91	Прокладка	180x40	5250	1	0.038	0.038	0.24	без черт.	
	61	Прокладка	180x60	600	1	0.006	0.006		КД-17	
	68	Подкладка	180x60	450	2	0.005	0.010		КД-17	
	поз. 40, 41 по марке Ф3-1, 5-1						0.012			
	поз. 79, 80 по марке Ф6-1, 5-1						0.062			
Ф3-1, 7-1	92	Стропильная нога	200x40	3630	2	0.029	0.058	0.24	КД-18	
	93	Стропильная нога	200x40	3630	2	0.029	0.058		КД-18	
	94	Прокладка	200x40	3160	2	0.025	0.050		КД-19	
	95	Накладка	180x40	600	1	0.004	0.004		КД-17	
	62	Накладка	180x40	600	2	0.004	0.008		КД-17	
	63	Прокладка	120x40	2260	1	0.011	0.011		без черт.	
	58	Затяжка	130x50	3390	1	0.022	0.022		КД-18	
	59	Затяжка	130x50	3390	1	0.022	0.022		КД-18	
	54	Подкладка	120x60	450	2	0.003	0.006		КД-17	
Ф3-1, 7-2	96	Стропильная нога	200x50	3630	2	0.036	0.072	0.28	КД-18	
	97	Стропильная нога	200x50	3630	2	0.036	0.072		КД-18	
	98	Прокладка	200x50	3160	2	0.032	0.064		КД-19	
	99	Накладка	180x50	600	1	0.005	0.005		КД-17	
	100	Прокладка	150x40	2260	1	0.013	0.013		без черт.	
	58	Затяжка	130x50	3390	1	0.022	0.022		КД-18	
	59	Затяжка	130x50	3390	1	0.022	0.022		КД-18	
	87	Накладка	180x50	600	1	0.005	0.005		КД-17	
	86	Подкладка	150x60	450	2	0.004	0.008		КД-17	

1968 г.

Унифицированные узлы и детали сельскохозяйственных зданий и сооружений

Деревянные конструкции хрбш  
Стропила  
Спецификация деревянных элементов

Серия  
2 800-2

Выпуск 4

Лист  
КД-23

Чирова Т.И.

Сарина К.Л. Калининск

С.С. Санин

Спецификация деревянных элементов на одну марку

ГипроНИСельхоз  
г. Москва  
Гл. констр. отгр  
Гл. специалист  
Рук. группы  
Ст. техник  
Мацман М.Я.  
Герцева Э.С.  
Полухина А.И.  
Сорина К.Л.  
Ущ  
Копировал

Марка	№ поз.	Наименование элемента	Сечение мм	Длина мм	Кол-во шт	Объем м <sup>3</sup>			№ листа, где деталь изображена
						На одну поз.	На все поз.	Марки	
Ф3-1, 7-3	101	Стропильная нога	220x60	3635	2	0.048	0.096	0.36	КД-18
	102	Стропильная нога	220x60	3635	2	0.048	0.096		КД-18
	103	Прокладка	220x60	3150	2	0.042	0.084		КД-19
	58	Затяжка	130x50	3390	1	0.022	0.022		КД-18
	59	Затяжка	130x50	3390	1	0.022	0.022		КД-18
	60	Накладка	180x60	600	1	0.006	0.006		КД-17
	61	Накладка	180x60	600	2	0.006	0.012		КД-17
	67	Прокладка	180x40	2260	1	0.016	0.016		без черт.
	68	Подкладка	180x60	450	2	0.005	0.010		КД-17
Ф6-1, 7-1	104	Стропильная нога	200x40	5210	2	0.042	0.084	0.35	КД-18
	105	Стропильная нога	200x40	5210	2	0.042	0.084		КД-18
	106	Прокладка	200x40	4585	2	0.037	0.074		КД-19
	79	Затяжка	100x50	6300	1	0.031	0.031		КД-17
	80	Затяжка	100x50	6300	1	0.031	0.031		КД-17
	81	Прокладка	120x40	5250	1	0.025	0.025		без черт.
	40	Накладка	180x40	600	1	0.004	0.004		КД-16
	41	Накладка	180x40	600	2	0.004	0.008		КД-16
	54	Подкладка	120x60	450	2	0.003	0.006		КД-17
Ф6-1, 7-2	107	Стропильная нога	200x50	5210	2	0.052	0.104	0.41	КД-18
	108	Стропильная нога	200x50	5210	2	0.052	0.104		КД-18
	109	Прокладка	200x50	4585	2	0.046	0.092		КД-19
	79	Затяжка	100x50	6300	1	0.031	0.031		КД-17
	80	Затяжка	100x50	6300	1	0.031	0.031		КД-17
	40	Накладка	180x40	600	1	0.004	0.004		КД-16
	41	Накладка	180x40	600	1	0.004	0.004		КД-16

Марка	№ поз.	Наименование элемента	Сечение мм	Длина мм	Кол-во шт	Объем м <sup>3</sup>			№ листа, где деталь изображена
						На одну поз.	На все поз.	Марки	
Ф6-1, 7-2	85	Прокладка	150x40	5250	1	0.031	0.031	0.52	без черт.
	86	Подкладка	150x60	450	2	0.004	0.008		КД-17
	87	Прокладка	180x50	600	1	0.005	0.005		КД-17
Ф6-1, 7-3	110	Стропильная нога	220x60	5215	2	0.069	0.138	0.52	КД-18
	111	Стропильная нога	220x60	5215	2	0.069	0.138		КД-18
	112	Прокладка	220x60	4585	2	0.050	0.120		КД-19
	79	Затяжка	100x50	6300	1	0.031	0.031		КД-17
	80	Затяжка	100x50	6300	1	0.031	0.031		КД-17
	40	Накладка	180x40	600	1	0.004	0.004		КД-16
	41	Накладка	180x40	600	1	0.004	0.004		КД-16
	91	Прокладка	180x40	5250	1	0.038	0.038		без черт.
	61	Прокладка	180x60	600	1	0.006	0.006		КД-17
68	Подкладка	180x60	450	2	0.005	0.010	КД-17		
Н3-1	113	Стропильная нога	150x40	3470	1	0.021	0.021	0.02	КД-15
	27	Подкладка	60x40	450	1	0.001	0.001		КД-15
Н3-2	114	Стропильная нога	180x40	3470	1	0.025	0.025	0.03	КД-15
	27	Подкладка	60x40	450	1	0.001	0.001		КД-15
Н3-3	115	Стропильная нога	180x60	3470	1	0.037	0.037	0.04	КД-15
	47	Подкладка	60x60	450	1	0.002	0.002		КД-15
Н3-4	116	Стропильная нога	200x50	3470	1	0.035	0.035	0.04	КД-15
	36	Подкладка	60x50	450	1	0.001	0.001		КД-15

Спецификация деревянных элементов на одну марку

Марка	№ поз.	Наименование элемента	Сечение мм	Длина мм	Кол. шт	Объем м <sup>3</sup>			№ листа, где деталь изображена
						На одну поз.	На все поз.	Марки	
НЗ-5	117	Стропильная нога	180x40	3365	1	0.024	0.024	0.02	КД-20
НЗ-6	118	Стропильная нога	200x40	3390	1	0.027	0.027	0.03	КД-20
НЗ-7	119	Стропильная нога	180x60	3365	1	0.036	0.036	0.04	КД-20
НЧ,5-1	120	Стропильная нога	200x40	4950	2	0.040	0.080	0.09	КД-16
	121	Прокладка	200x40	650	1	0.005	0.005		КД-19
	15	Прокладка	200x40	300	1	0.002	0.002		без черт.
НЧ,5-2	137	Стропильная нога	180x60	4950	2	0.053	0.106	0.11	КД-16
	122	Прокладка	180x60	300	1	0.003	0.003		без черт.
	123	Прокладка	180x60	600	1	0.006	0.006		КД-20
НЧ,5-3	124	Стропильная нога	200x50	4950	2	0.050	0.100	0.11	КД-16
	125	Прокладка	200x50	300	1	0.003	0.003		без черт.
	126	Прокладка	200x50	650	1	0.007	0.007		КД-19
НЧ,5-4	127	Стропильная нога	180x40	4950	2	0.036	0.072	0.08	КД-16
	8	Прокладка	180x40	300	1	0.002	0.002		без черт.
	128	Прокладка	180x40	600	1	0.004	0.004		КД-20

Марка	№ поз.	Наименование элемента	Сечение мм	Длина мм	Кол. шт	Объем м <sup>3</sup>			№ листа, где деталь изображена
						На одну поз.	На все поз.	Марки	
НЧ,5-5	129	Стропильная нога	220x60	4950	2	0.065	0.130	0.14	КД-16
	130	Прокладка	220x60	300	1	0.004	0.004		без черт.
	131	Прокладка	220x60	650	1	0.008	0.008		КД-19
Н5,8-1	132	Стропильная нога	200x40	6350	2	0.051	0.102	0.11	КД-16
	15	Прокладка	200x40	300	1	0.002	0.002		без черт.
	121	Прокладка	200x40	650	1	0.005	0.005		КД-19
Н5,8-2	133	Стропильная нога	200x50	6350	2	0.063	0.126	0.13	КД-16
	134	Прокладка	200x50	300	1	0.003	0.003		без черт.
	135	Прокладка	200x50	650	1	0.006	0.006		КД-19
Н5,8-3	136	Стропильная нога	220x60	6350	2	0.084	0.168	0.18	КД-16
	130	Прокладка	220x60	300	1	0.004	0.004		без черт.
	131	Прокладка	220x60	650	1	0.008	0.008		КД-19

Чирова Т.И.  
 Шиль  
 Гресьветская И.И. Колчирвал  
 Чинжолер

Спецификация стальных элементов на одну марку

г. Москва  
Испрошитель  
С.п. техник  
А.С. Арх.  
Гл. специалист  
Д. В. Д.  
Л. Констр. отд.  
Сорина К.Л.  
Полухина Я.И.  
Герцева Э.С.  
Л. П. Паулан

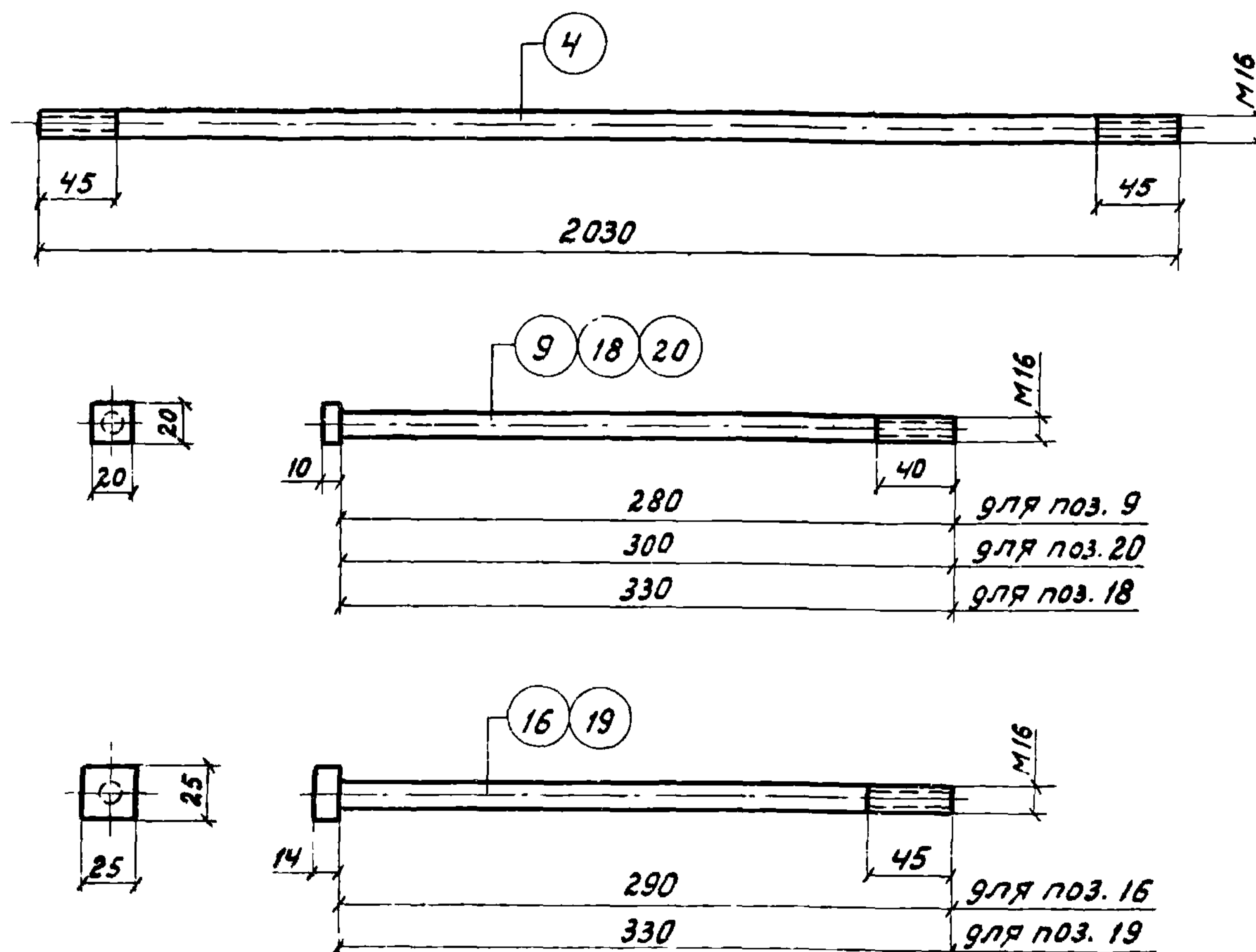
Марка	№ поз.	Наименование элемента	Сечение мм	Длина мм	Кол-во шт	Вес кг			ГОСТ или № листа, где деталь изображена
						на одну поз.	на все поз.	Марки	
С7,5-1; С7,5-2	1	Болт	M12	160	12	0.15	1.8	8.7	ГОСТ 7798-62
	2	Гайка	M12	—	14	0.02	0.3		ГОСТ 5915-62
	3	Шайба 12	—	—	28	0.03	0.8		ГОСТ 7735-55
	4	Тяж	φ16	2030	1	3.21	3.2		см. лист КД-27
	5	Шайба	Г8	120	2	0.8	1.6		ГОСТ 8240-56
	6	Болт	M12	230	2	0.21	0.4		ГОСТ 7798-62
	7	Гвозди	φ4	120	48	0.01	0.5		ГОСТ 4028-63
	14	Гайка	M16	—	4	0.03	0.1		ГОСТ 5915-62
С7,5-3	8	Болт	M12	180	12	0.17	2.0	9.6	ГОСТ 7798-62
	9	Болт	M12	280	2	0.28	0.6		см. лист КД-27
	10	Гвозди	φ5	150	48	0.02	1.0		ГОСТ 4028-63
	поз. 2, 3, 4, 5, 14 по марке С7,5-1						6.0		
Ф3-1, Ф3-2 Ф4,5-1, Ф4,5-2	1	Болт	M12	160	2	0.15	0.3	0.9	ГОСТ 7798-62
	2	Гайка	M12	—	2	0.02	0.04		ГОСТ 5915-62
	3	Шайба 12	—	—	4	0.03	0.1		ГОСТ 7735-55
	7	Гвозди	φ4	120	48	0.01	0.5		ГОСТ 4028-63
Ф4,5-3	8	Болт	M12	180	2	0.17	0.3	1.4	ГОСТ 7798-62
	11	Гвозди	φ5	120	48	0.02	1.0		ГОСТ 4028-63
	поз. 2, 3 по марке Ф3-1						0.1		
Ф6-1 Ф6-2	11	Гвозди	φ5	120	60	0.02	1.2	1.6	ГОСТ 4028-63
	поз. 1, 2 и 3 по марке Ф3-1						0.4		
Ф6-3	8	Болт	M12	180	2	0.17	0.3	1.6	ГОСТ 7798-62
	10	Гвозди	φ5	150	60	0.02	1.2		ГОСТ 4028-63
	поз. 2 и 3 по марке Ф3-1						0.1		
Ф3-1,5-1	1	Болт	M12	160	4	0.15	0.6	—	ГОСТ 7798-62
	12	Болт	M12	250	2	0.23	0.5		—
	13	Болт	M16	250	2	0.42	0.8		—
	2	Гайка	M12	—	6	0.02	0.1		ГОСТ 5915-62

Марка	№ поз.	Наименование элемента	Сечение мм	Длина мм	Кол. шт	Вес кг			ГОСТ или № листа, где деталь изображена	
						на одну поз.	на все поз.	Марки		
Ф3-1, 5-1	3	Шайба 12	—	—	12	0.03	0.4	3.9	ГОСТ 7735-55	
	14	Гайка	M16	—	2	0.03	0.06		ГОСТ 5915-62	
	15	Шайба 16	—	—	4	0.07	0.3		ГОСТ 7735-55	
	7	Гвозди	φ4	120	106	0.01	1.1		ГОСТ 4028-63	
Ф3-1, 5-4	1	Болт	M12	160	4	0.15	0.6	7.0	ГОСТ 7798-62	
	16	Болт	M16	290	4	0.52	2.1		см. лист КД-27	
	13	Болт	M16	250	4	0.42	1.7		ГОСТ 7798-62	
	2	Гайка	M12	—	8	0.02	0.2		ГОСТ 5915-62	
	3	Шайба 12	—	—	16	0.03	0.5		ГОСТ 7735-55	
	14	Гайка	M16	—	4	0.03	0.1		ГОСТ 5915-62	
	15	Шайба 16	—	—	8	0.07	0.6		ГОСТ 7735-55	
7	Гвозди	φ4	120	118	0.01	1.2	ГОСТ 4028-63			
Ф3-1,5-3, Ф3-1,5-5, Ф3-1,5-6	17	Болт	M12	210	4	0.20	0.8	8.3	ГОСТ 7798-62	
	18	Болт	M12	330	4	0.32	1.3		см. лист КД-27	
	19	Болт	M16	330	4	0.59	2.4		—	
	10	Гвозди	φ5	150	118	0.02	2.4		ГОСТ 4028-63	
	поз. 2, 3, 14 и 15 по марке Ф3-1,5-2						1.4			
Ф6-1, 5-1	1	Болт	M12	160	4	0.15	0.6	3.6	ГОСТ 7798-62	
	6	Болт	M12	230	4	0.21	0.8		—	
	2	Гайка	M12	—	8	0.02	0.2		ГОСТ 5915-62	
	3	Шайба 12	—	—	16	0.03	0.5		ГОСТ 7735-55	
	7	Гвозди	φ4	120	154	0.01	1.5		ГОСТ 4028-63	
Ф6-1, 5-2	8	Болт	M12	180	4	0.17	0.7	4.0	ГОСТ 7798-62	
	9	Болт	M12	280	4	0.28	1.1		см. лист КД-27	
	поз. 2, 3 и 7 по марке Ф6-1, 5-1						2.2			
Ф6-1,5-3	6	Болт	M12	230	4	0.21	0.8	4.2	ГОСТ 7798-62	
	20	Болт	M12	300	4	0.30	1.2		см. лист КД-27	
	поз. 2, 3 и 7 по марке Ф6-1,5-1						2.2			

Спецификация стальных элементов на одну марку

Марка	№ поз.	Наименование элемента	Сечение мм	Длина мм	Кол. шт	Вес кг			ГОСТ или № листа, где деталь изображена
						На одну поз.	На все поз.	Марки	
Ф3-1,7-1	1	Болт	M12	160	4	0.15	0.6	6.9	ГОСТ 7798-62
	13	Болт	M16	250	8	0.42	3.4		—
	2	Гайка	M12	—	4	0.02	0.1		ГОСТ 5915-62
	3	Шайба 12	—	—	8	0.03	0.2		ГОСТ 7735-55
	14	Гайка	M16	—	8	0.03	0.2		ГОСТ 5915-62
	15	Шайба 16	—	—	16	0.07	1.1		ГОСТ 7735-55
	7	Гвозди	φ4	120	130	0.01	1.3		ГОСТ 4028-63
Ф3-1,7-2	8	Болт	M12	180	4	0.17	0.7	6.8	ГОСТ 7798-62
	16	Болт	M16	290	8	0.52	4.2		см. лист КД-27
	10	Гвозди	φ5	150	130	0.02	0.3		ГОСТ 4028-63
	поз. 2, 3, 14, 15 по марке Ф3-1, 7-1						1.6		
Ф3-1,7-3	6	Болт	M12	230	4	0.21	0.8	9.7	ГОСТ 7798-62
	19	Болт	M16	330	8	0.59	4.7		см. лист КД-27
	10	Гвозди	φ5	150	130	0.02	2.6		ГОСТ 4028-63
	поз. 2, 3, 14, 15 по марке Ф3-1, 7-1						1.6		
Ф6-1,7-1	1	Болт	M12	160	4	0.15	0.6	3.7	ГОСТ 7798-62
	6	Болт	M12	230	4	0.21	0.8		—
	2	Гайка	M12	—	8	0.02	0.2		ГОСТ 5915-62
	3	Шайба 12	—	—	16	0.03	0.5		ГОСТ 7735-55
	7	Гвозди	φ4	120	160	0.01	1.6		ГОСТ 4028-63
Ф6-1,7-2	8	Болт	M12	180	4	0.17	0.7	4.1	ГОСТ 7798-62
	9	Болт	M12	280	4	0.28	1.1		—
	поз. 2, 3 и 7 по марке Ф6-1,7-1						2.3		

Марка	№ поз.	Наименование элемента	Сечение мм	Длина мм	Кол. шт	Вес кг			ГОСТ или № листа, где деталь изображена
						На одну поз.	На все поз.	Марки	
Ф6-1,7-3	17	Болт	M12	210	4	0.20	0.8	4.3	ГОСТ 7798-62
	20	Болт	M12	300	4	0.30	1.2		см. лист КД-27
	поз. 2, 3 и 7 по марке Ф6-1,7-1						2.3		
М3-1, 2, 3, 4	10	Гвозди	φ5	150	2	0.02	0.04	0.04	ГОСТ 4028-63
М4,5-1,4	7	Гвозди	φ4	120	16	0.01	0.2	0.2	ГОСТ 4028-63
М4,5-2,3,5	10	Гвозди	φ5	150	16	0.02	0.3	0.3	ГОСТ 4028-63



1968г	Унифицированные узлы и детали сельскохозяйственных зданий и сооружений	Деревянные конструкции кровли	Серия 2.800-2	Выпуск 4	Лист КД-27
	Стальные элементы. Спецификация стальных элементов				

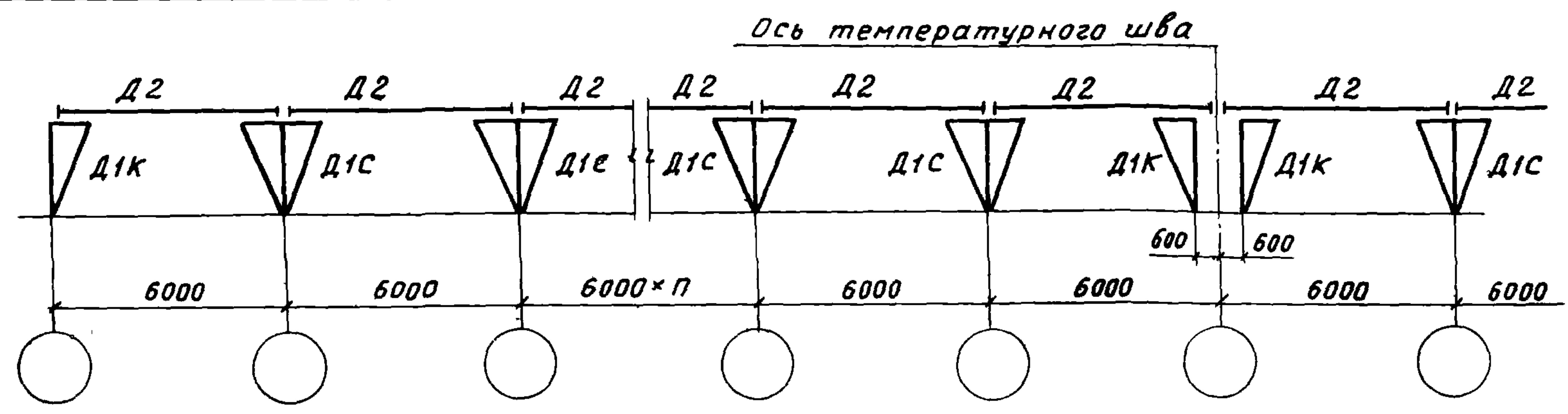
№ 47.001  
 Чирова Т.Д.  
 УШ - Чирова Т.Д.  
 Копировал  
 Иорин И.

Расход материалов на одну марку

Марка	Расход материалов		№ листа	
	дерево м <sup>3</sup>	сталь кг		
Д1С-1	0.18	1.6	КД-294	
Д1С-2	0.20			
Д1С-3	0.24			
Д1С-4	0.20			
Д1С-5	0.31			
Д1С-6	0.24			
Д1С-7	0.29			
Д1С-8	0.24			
Д1С-9	0.37			
Д1К-1	0.12	1.2	КД-304	
Д1К-2	0.13			
Д1К-3	0.16			
Д1К-4	0.16			
Д1К-5	0.20			
Д1К-6	0.16			
Д1К-7	0.19			
Д1К-8	0.20			
Д1К-9	0.23			
Д2-1	0.14	4.7	КД-33	
Д2-2	0.16			5.0
Д2-3				12.5
Д2-4	0.18			12.8
Д2-5	0.24			19.7
Д2-6				13.0
Д2-7	19.9			

Примечание:

Расчетные значения опорных реакций подстропильных конструкций даны для расчета элементов перекрытия и определены с учетом двухстороннего нагружения снеговой нагрузкой. Настоящий лист выложен взамен листа КД-28



Маркировочная схема

Ключ для подбора подстропильных конструкций

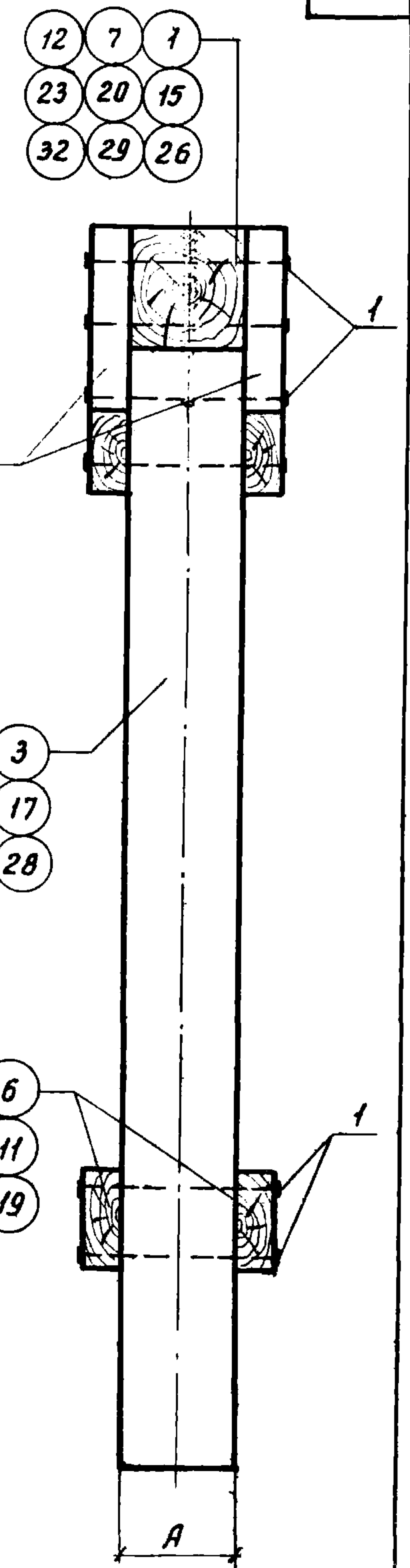
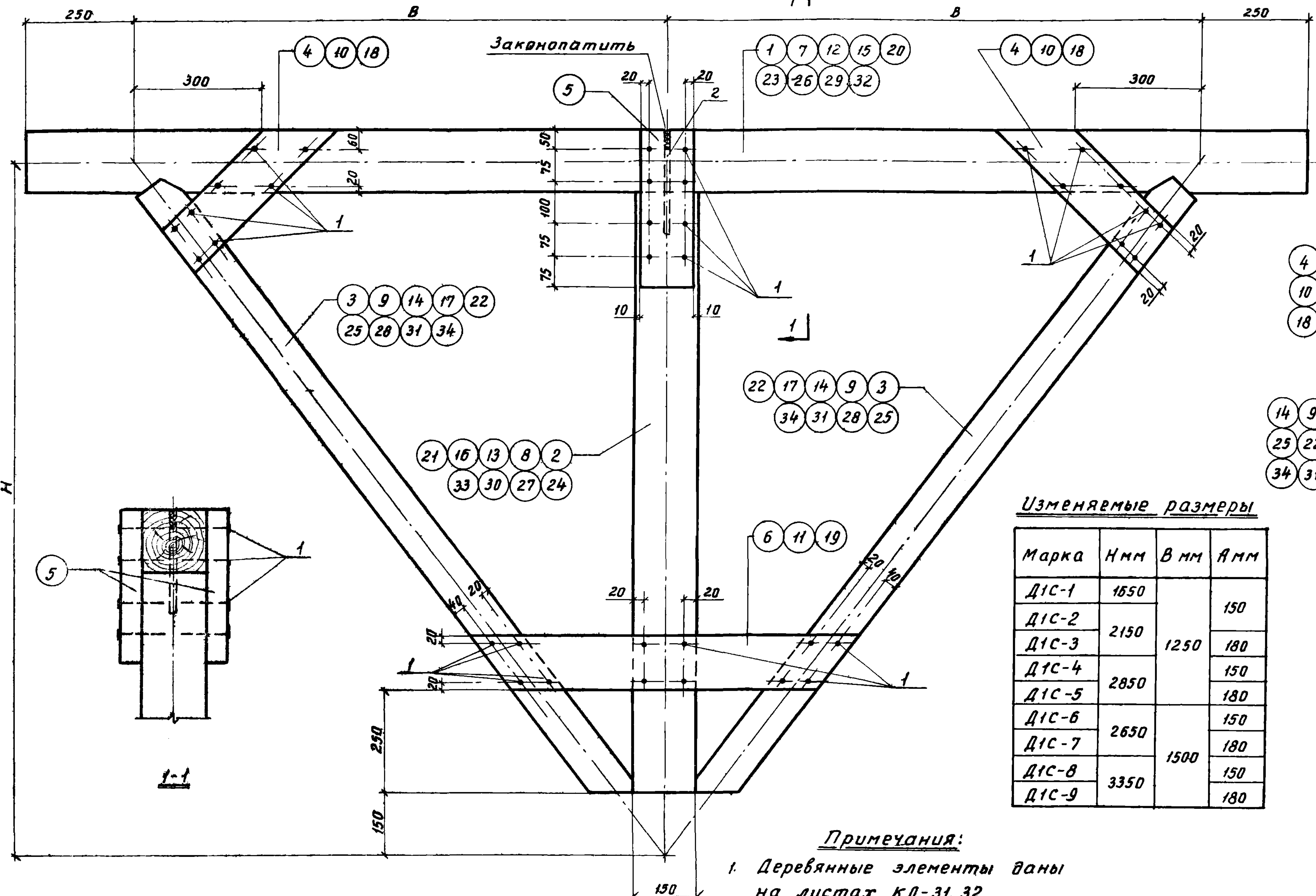
Наименование	Снеговая нагрузка q, кг/м <sup>2</sup>	Расчетные опорные реакции на перекрытие			Опоры				Прогоны										
		От постоянн. нагрузки т	От снеговой нагрузки т	Суммарная т	Для неиспользуемого чердака		Для используемого чердака												
					Средние	Крайние	Средние	Крайние											
Подстропильные конструкции для зданий шириной 9.0 м	70	0.83	1.76	2.59	Д1С-1	Д1К-1			Д2-1										
	100	0.83	2.52	3.35					Д2-1										
	150	0.84	3.80	4.64					Д2-2										
Подстропильные конструкции для зданий шириной 10.5 м	70	1.00	2.20	3.20					Д1С-2	Д1К-2			Д2-1						
	100	1.06	3.13	4.19									Д2-2						
	150	1.19	4.71	5.90									Д2-4						
Подстропильные конструкции для зданий шириной 12.0 м	70	1.16	2.64	3.80													Д2-1		
	100	1.24	3.88	5.12													Д2-3		
	150	1.39	5.67	7.06													Д2-5		
Подстропильные конструкции для зданий шириной 12.0 м	70	1.18	2.64	3.82			Д1С-6	Д1К-6											Д2-2
	100	1.26	3.88	5.14															Д2-3
	150	1.41	5.67	7.08															Д2-5
Подстропильные конструкции для зданий шириной 15.0 м	70	1.35	3.10	4.45					Д1С-2	Д1К-2	Д1С-4	Д1К-4							Д2-2
	100	1.43	4.40	5.83															Д2-4
	150	1.69	6.60	8.29															Д2-6
Подстропильные конструкции для зданий шириной 18.0 м	70	1.68	4.00	5.68									Д1С-2	Д1К-2	Д1С-4	Д1К-4			Д2-2
	100	1.78	5.65	7.43															Д2-4
	150	2.14	8.50	10.64															Д2-6
Подстропильные конструкции для зданий шириной 18.0 м	70	1.53	3.50	5.03	Д1С-6	Д1К-6	Д1С-8	Д1К-8									Д2-2		
	100	1.61	5.00	6.61													Д2-3		
	150	1.92	7.50	9.42													Д2-4		
Подстропильные конструкции для зданий шириной 21.0 м	70	1.89	4.46	6.35					Д1С-6	Д1К-6	Д1С-8	Д1К-8					Д2-3		
	100	2.00	6.25	8.25													Д2-5		
	150	2.40	9.36	11.76													Д2-7		

Инвент. №: \_\_\_\_\_  
 Копировала: Козлова И.И.  
 Копировала: Шкозник  
 Качман М.Я.  
 Герцева Э.С.  
 Полушина А.И.  
 Тресвятская И.Т.  
 Гл. конструктор: \_\_\_\_\_  
 Гл. специалист: \_\_\_\_\_  
 Рук. группы: \_\_\_\_\_  
 Инженер: \_\_\_\_\_  
 Типранисельхоз  
 г. Москва



Ит. Н-

Руководитель: *С. В. Сидоркин*  
 Инженер: *Тришкова С. Г.*  
 Полужин: *Сидоркин*  
 Мастер: *Тришкова С. Г.*  
 Копировала: *Сидоркина*  
 Копировать: *Сидоркина*  
 Копировать: *Сидоркина*



Изменяемые размеры

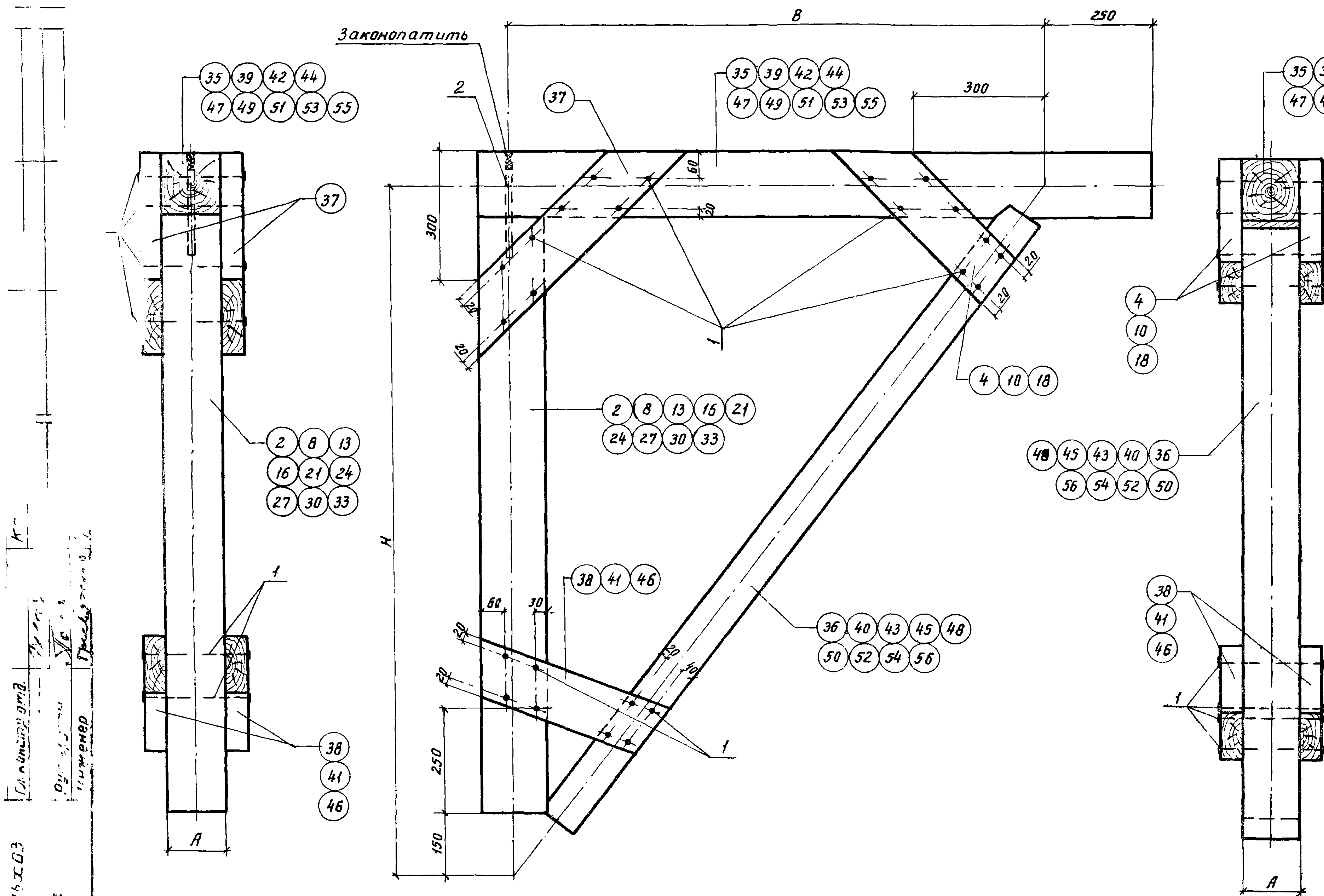
Марка	Н мм	В мм	А мм
Д1С-1	1650	1250	150
Д1С-2	2150		180
Д1С-3			150
Д1С-4	2850	1500	180
Д1С-5	2650		150
Д1С-6			180
Д1С-7	3350	1500	150
Д1С-8	3350		180
Д1С-9			150

Примечания:

1. Деревянные элементы даны на листах КД-31, 32.
2. Спецификация деревянных элементов дана на листе КД-34, стальных - на листе КД-36. Настоящий лист выpuщен взамен листа КД-29

г. Москва

1968 г.	Унифицированные узлы и детали сельскохозяйственных зданий и сооружений	Деревянные конструкции крыш	Серия 2.800-2	Выпуск 4	Лист КД-29И
		Подстропильные конструкции			
		Марки Д1С-1, Д1С-2, Д1С-3, Д1С-4, Д1С-5, Д1С-6, Д1С-7, Д1С-8 и Д1С-9			



Изменяемые размеры

Марка	Н мм	В мм	А мм
Д1К-1	1650	1250	150
Д1К-2	2150		180
Д1К-3	2850	1500	150
Д1К-4	2850		180
Д1К-5	2650	1500	150
Д1К-6	2650		180
Д1К-7	3350		150
Д1К-8	3350		180
Д1К-9			

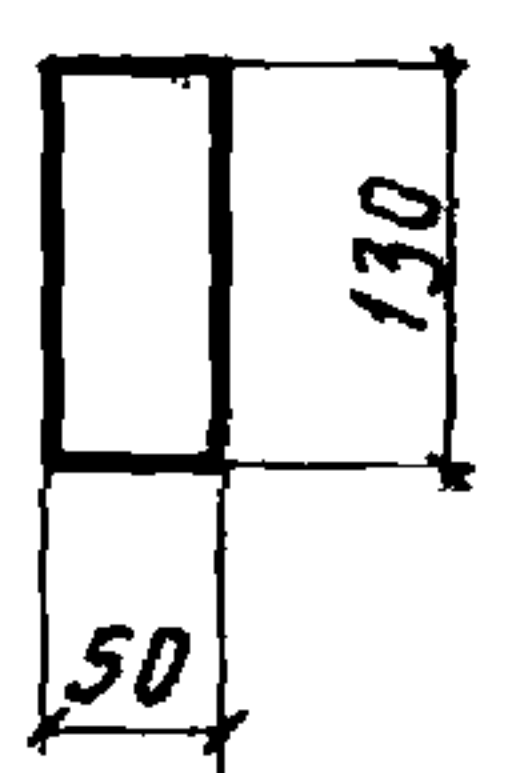
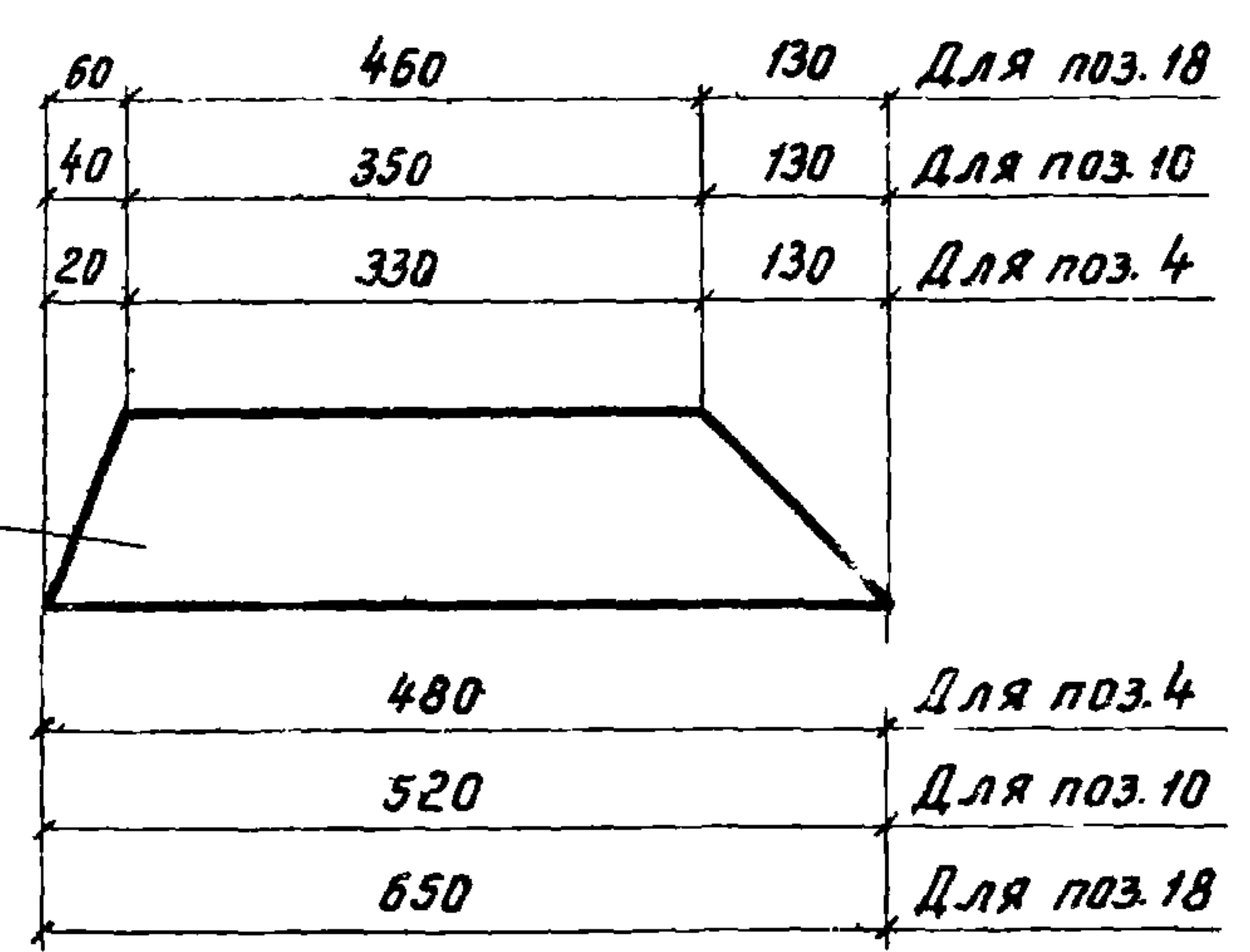
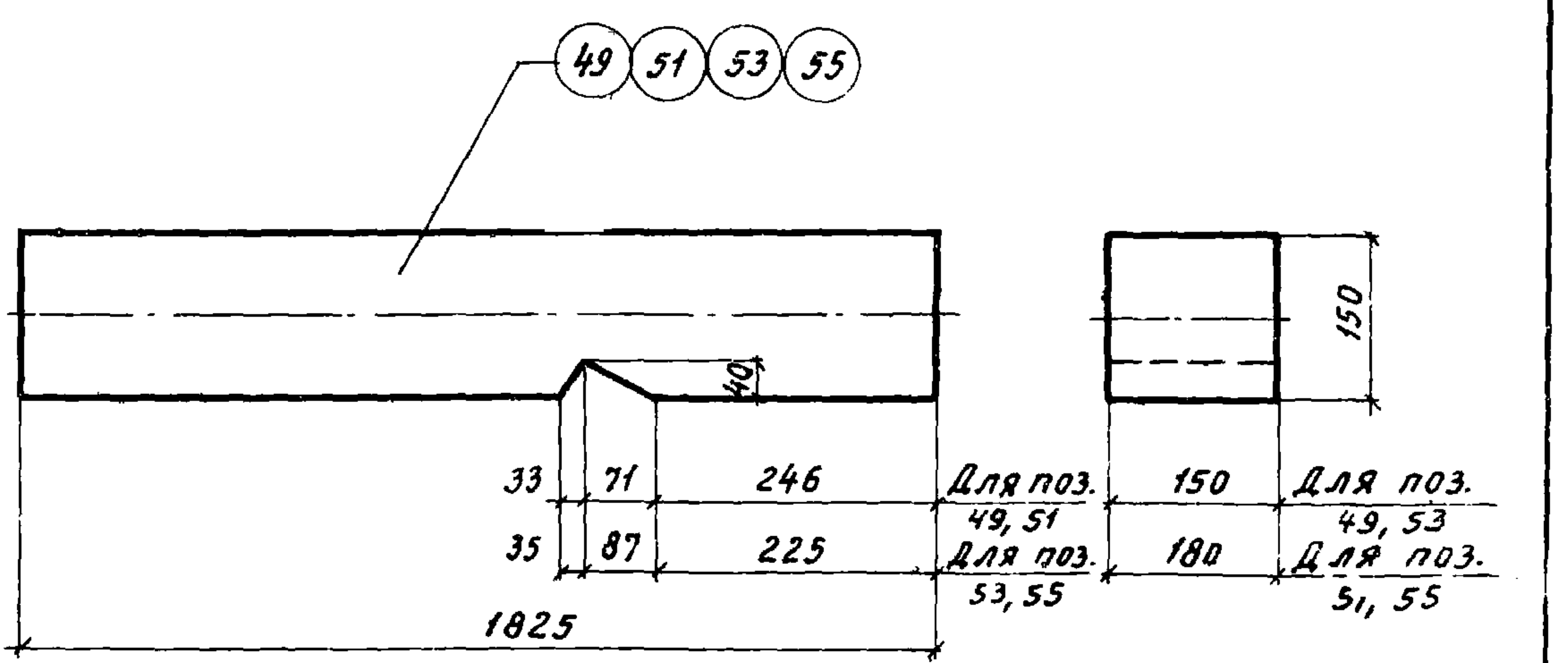
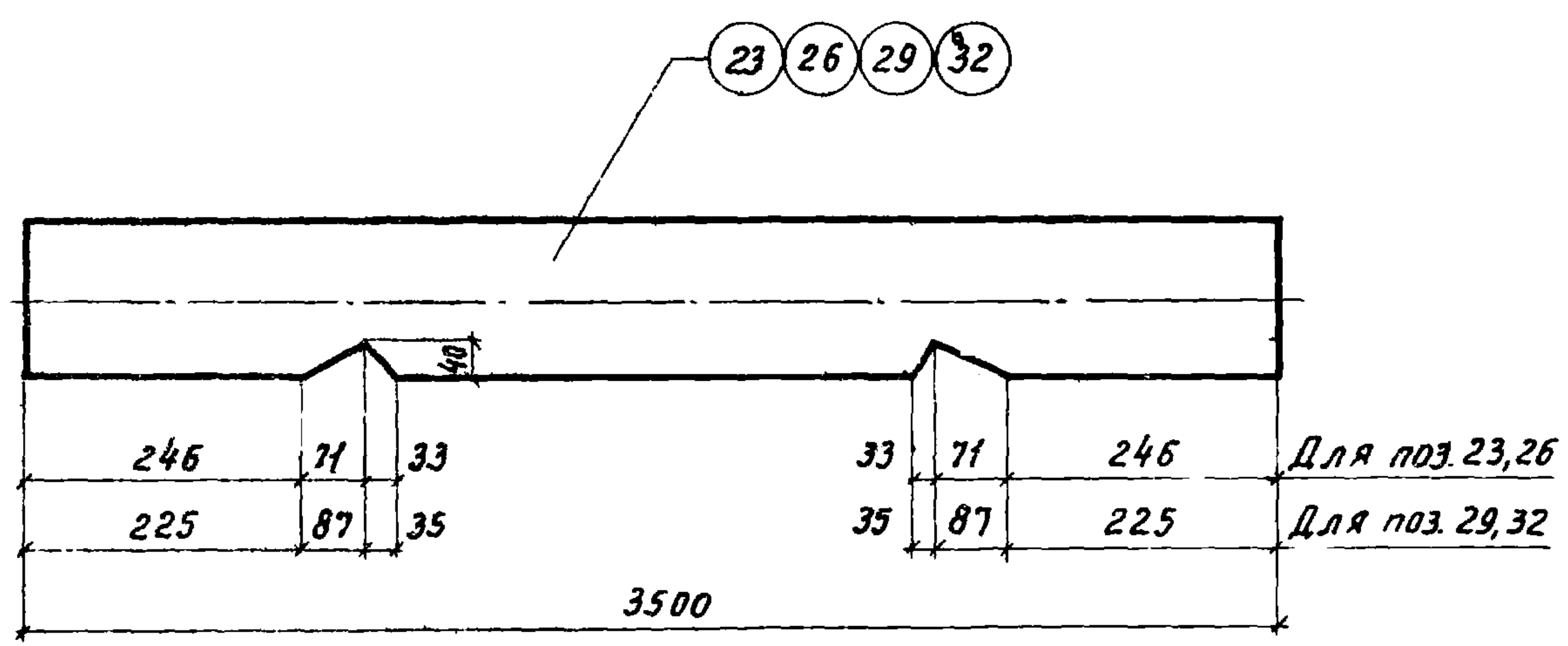
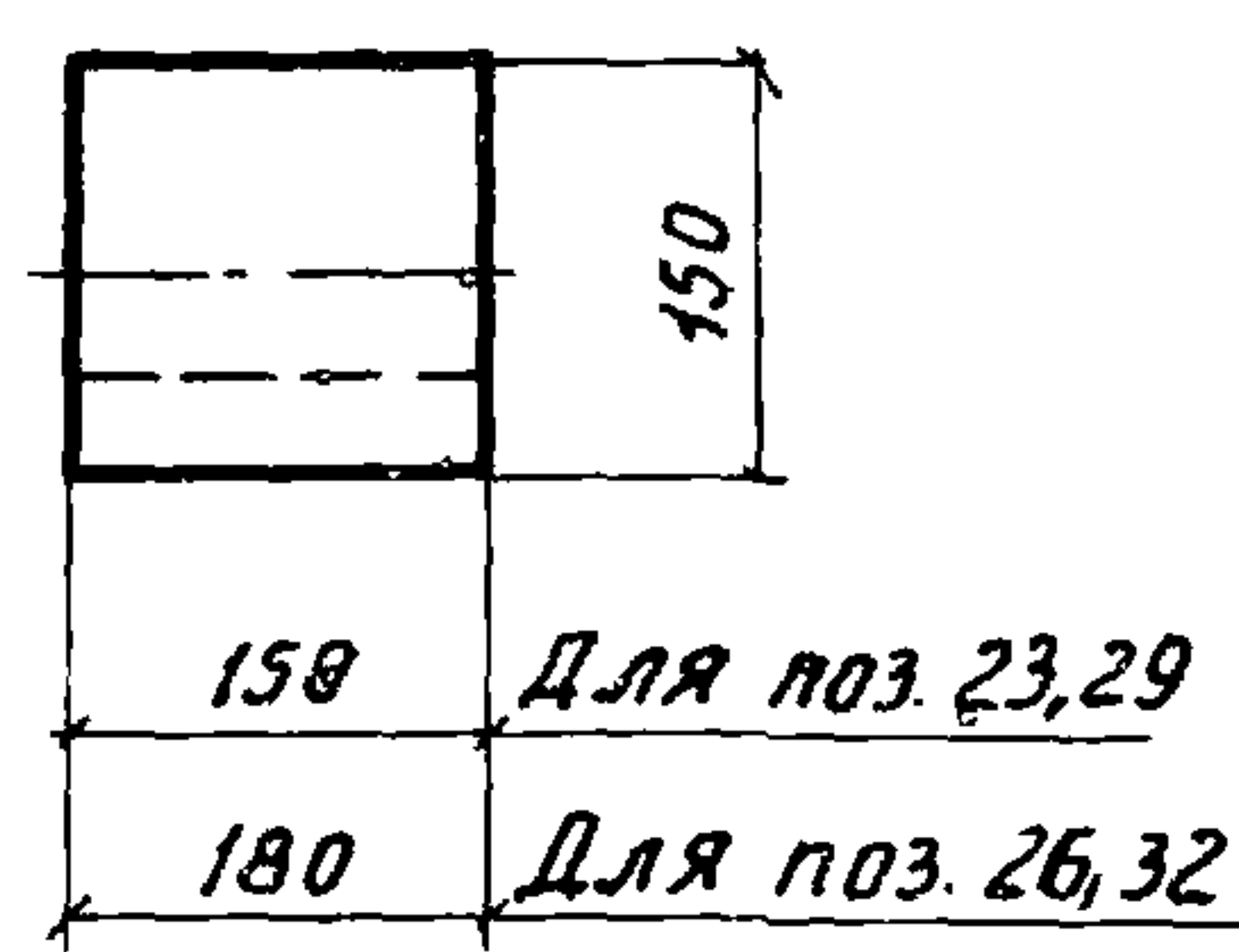
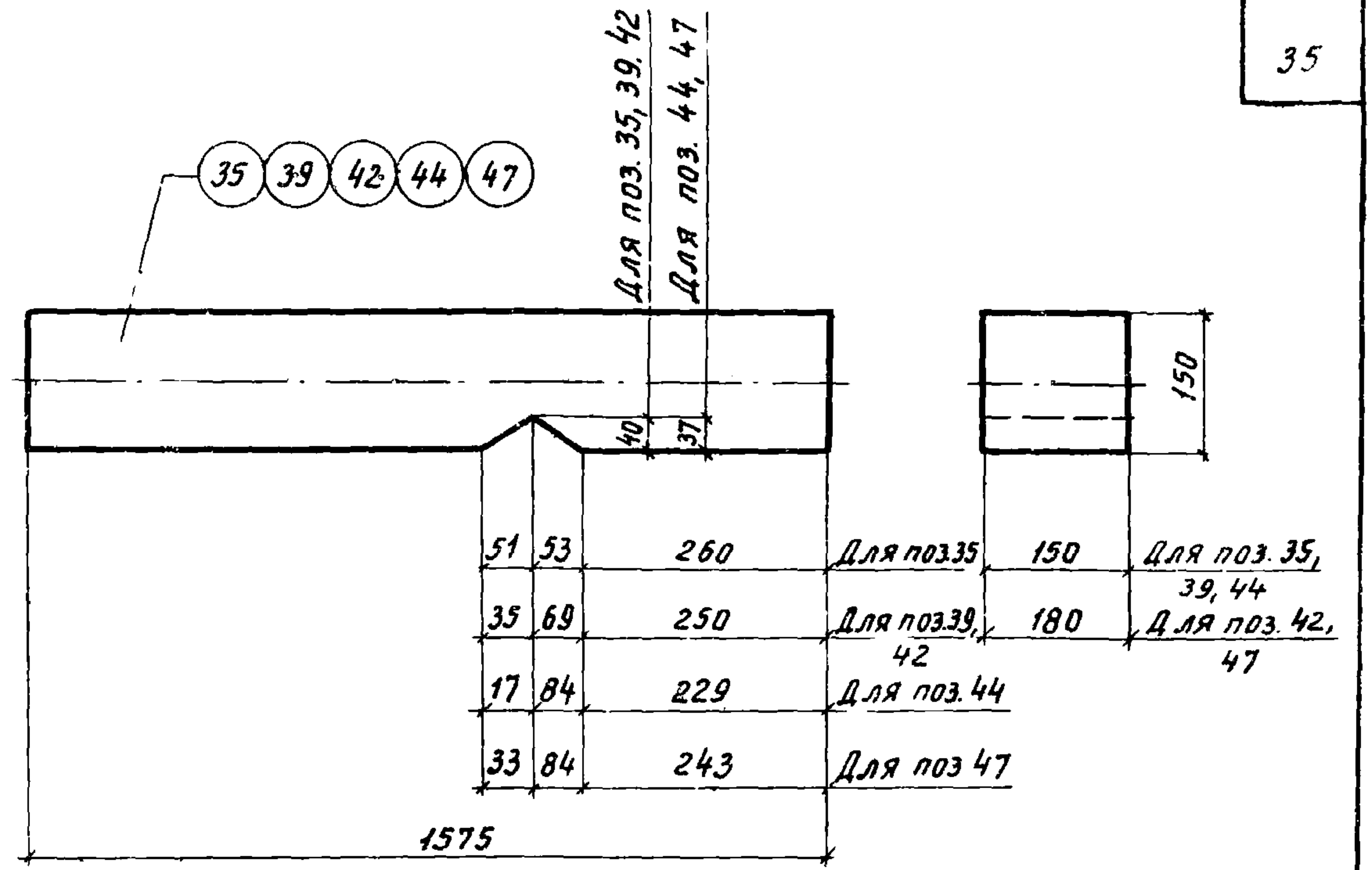
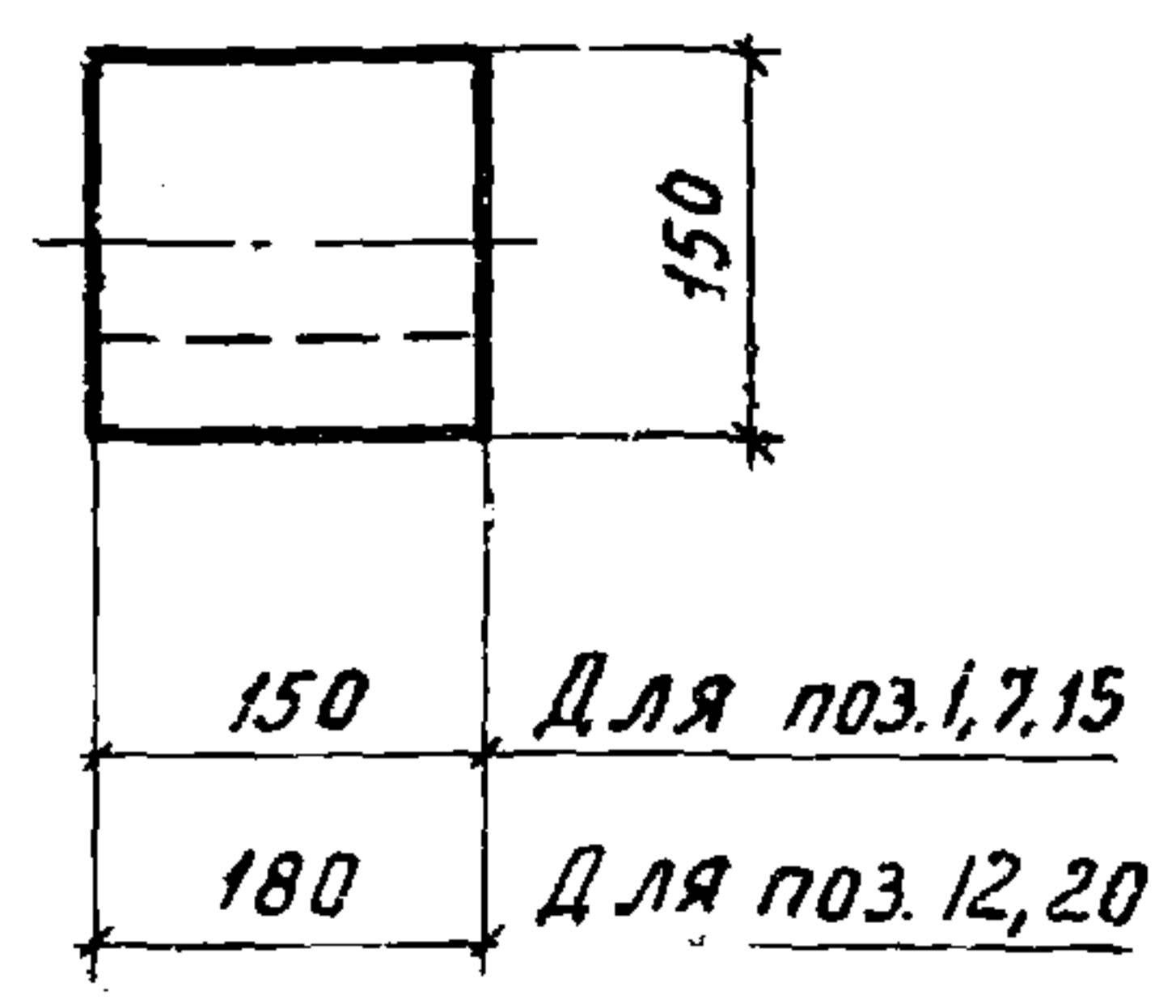
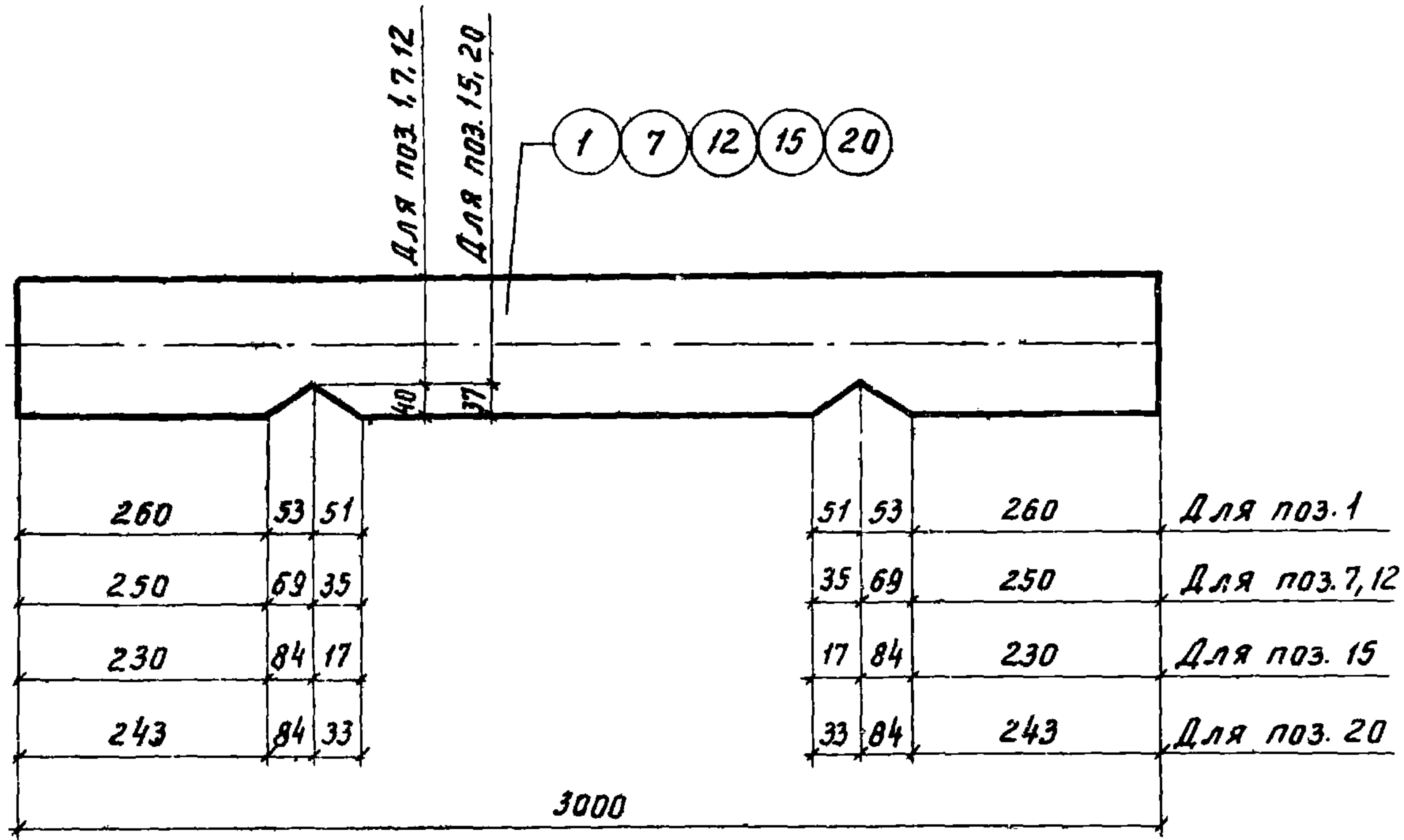
Примечания:

1. Деревянные элементы даны на листах КД-31, 32, 33.
2. Спецификация деревянных элементов дана на листе КД-35, стальных - на листе КД-36.

Настоящий лист выпущен взамен листа КД-30

ГИПРОНИСР МХСЗ  
г. Москва

1968 г.	Унифицированные узлы и детали сельскохозяйственных зданий и сооружений	Деревянные конструкции крыши	Серия 2.800-2	Выпуск 4	Лист КД-30и
		Подстропильные конструкции Марки Д1К-1, Д1К-2, Д1К-3, Д1К-4, Д1К-5, Д1К-6, Д1К-7, Д1К-8 и Д1К-9			



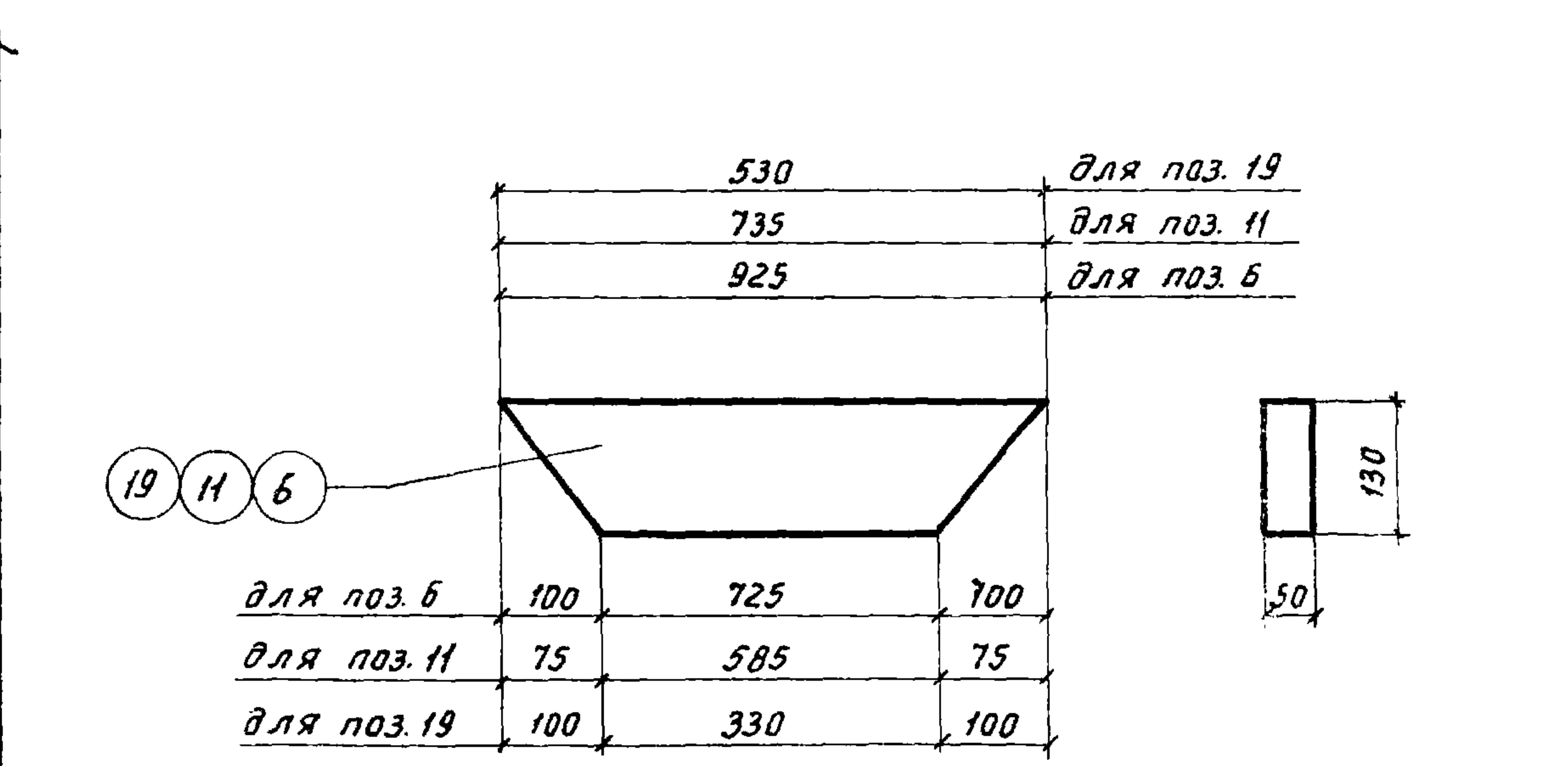
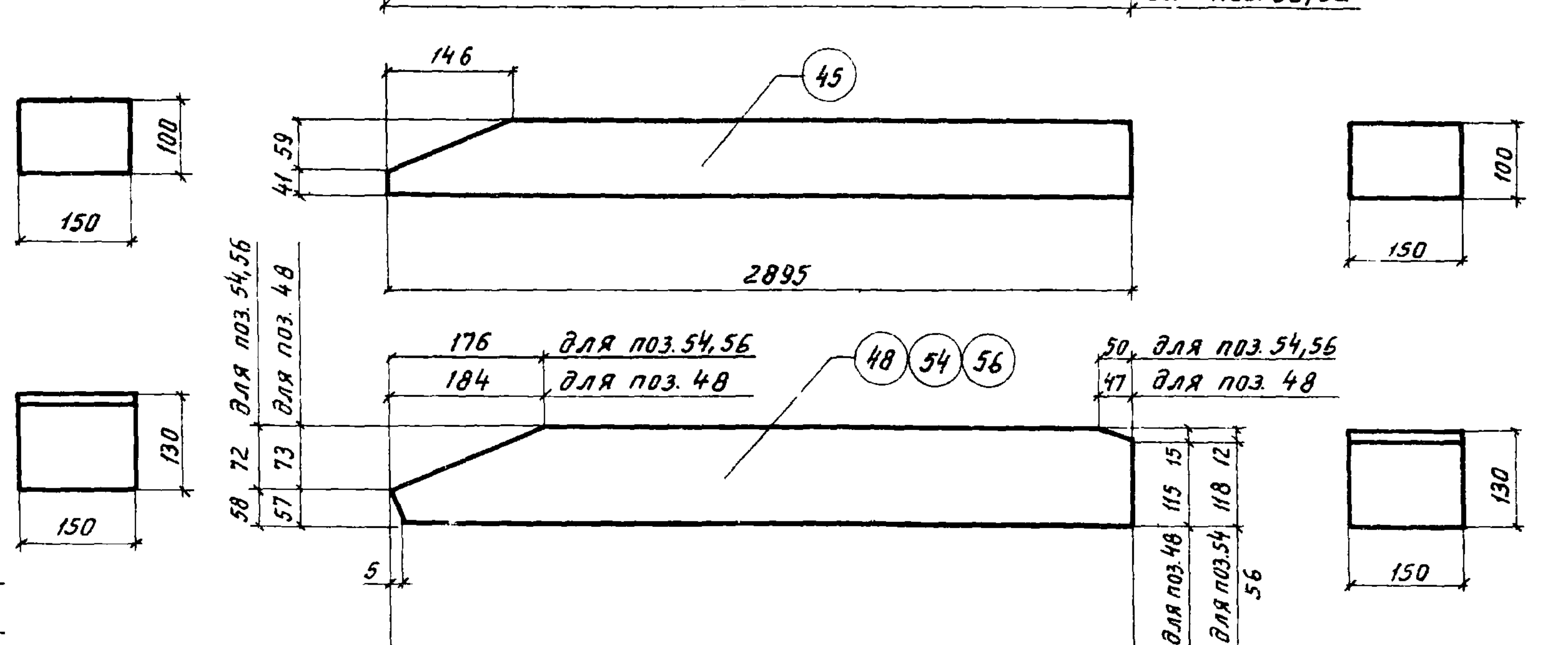
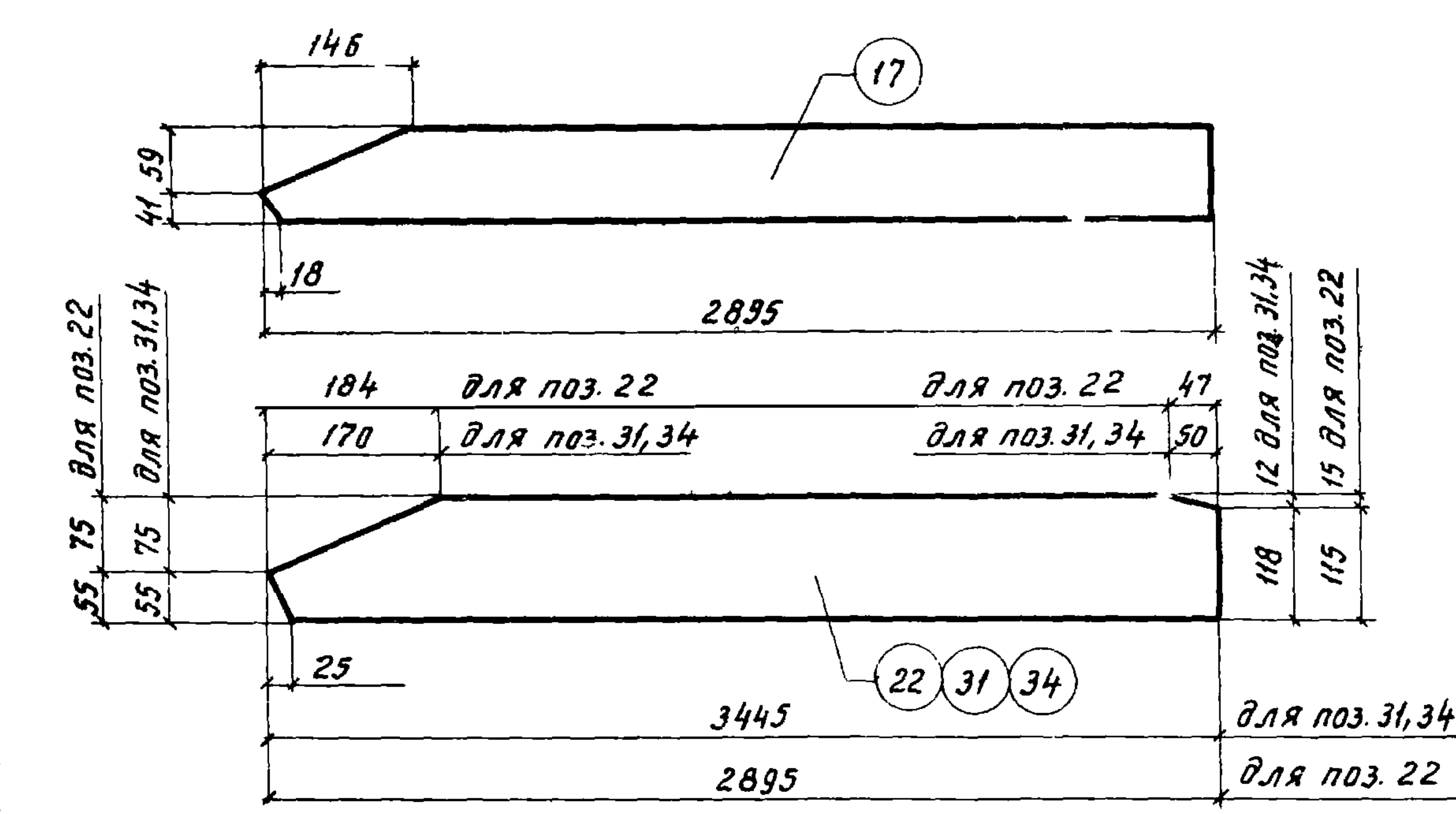
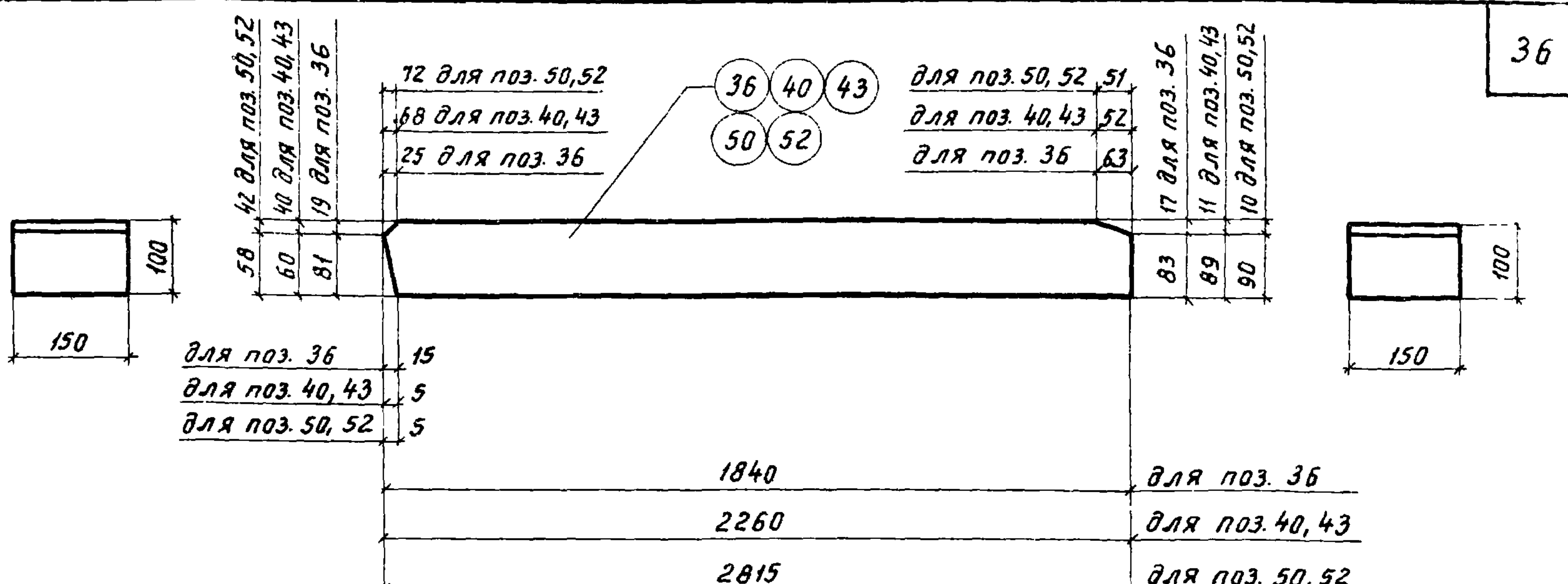
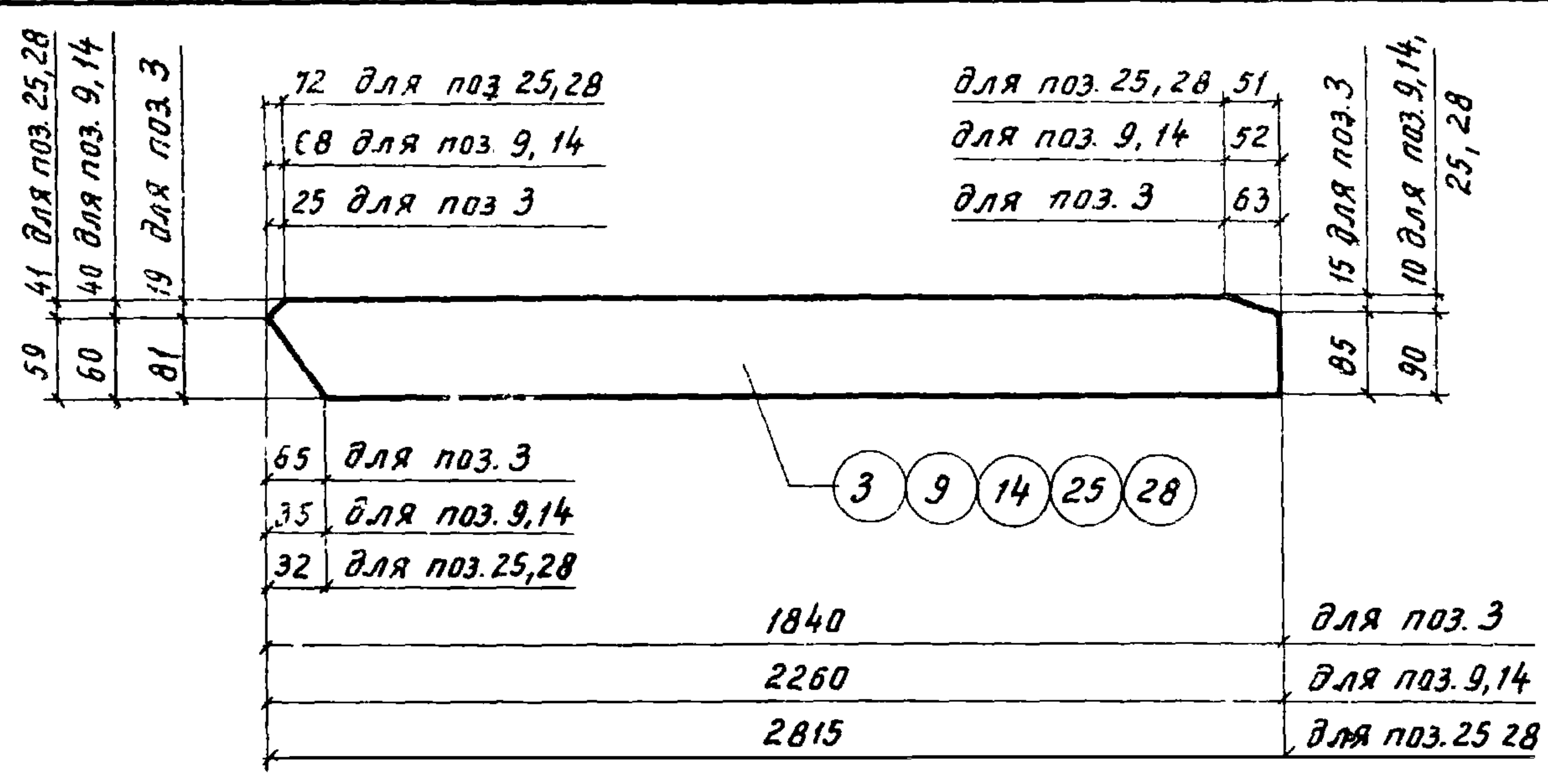
18 10 4

Примечание:  
Спецификация деревянных элементов дана на листах КД-34, 35.

Настоящий лист выпущен взамен листа КД-31

1968г.	Унифицированные узлы и детали сельскохозяйственных зданий и сооружений	Деревянные конструкции крыш	Серия 2.800-2	Выпуск 4	Лист КД-31И
		Подстропильные конструкции Деревянные элементы			

Черт. №  
 Нач. отдела  
 ГипрОИсельхоз  
 2. Москва  
 Копировала  
 Школьник  
 Казаева И.Н.



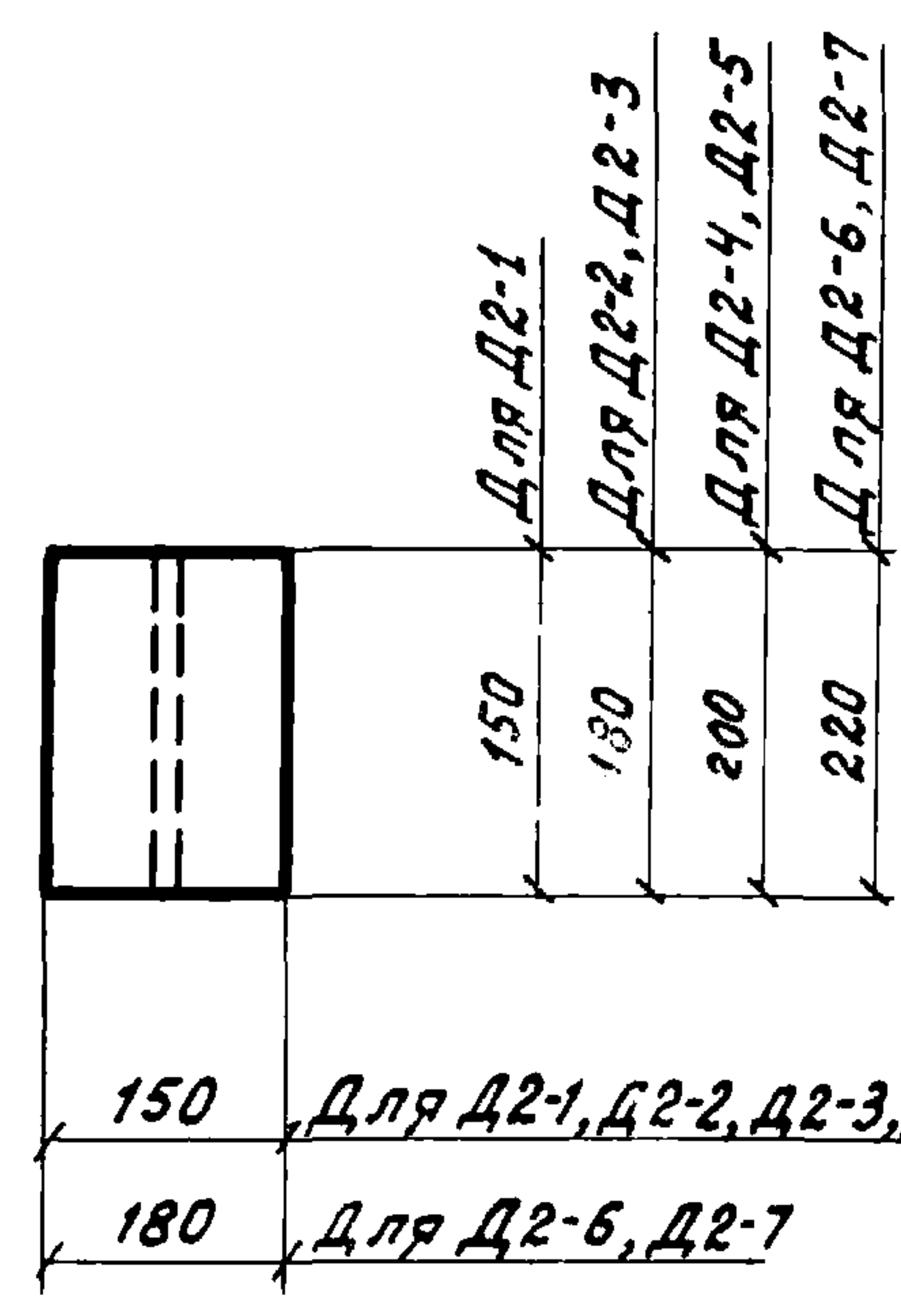
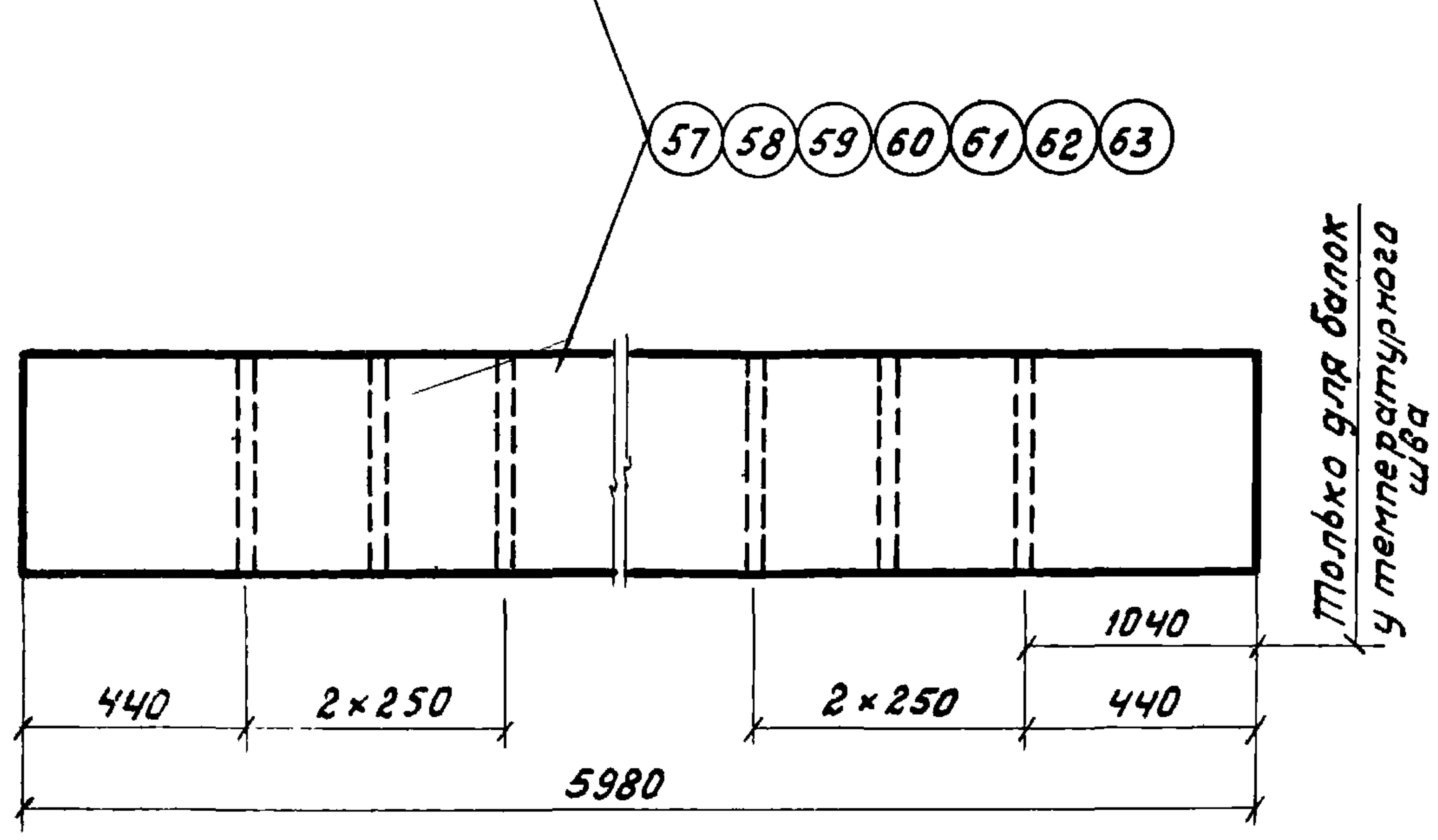
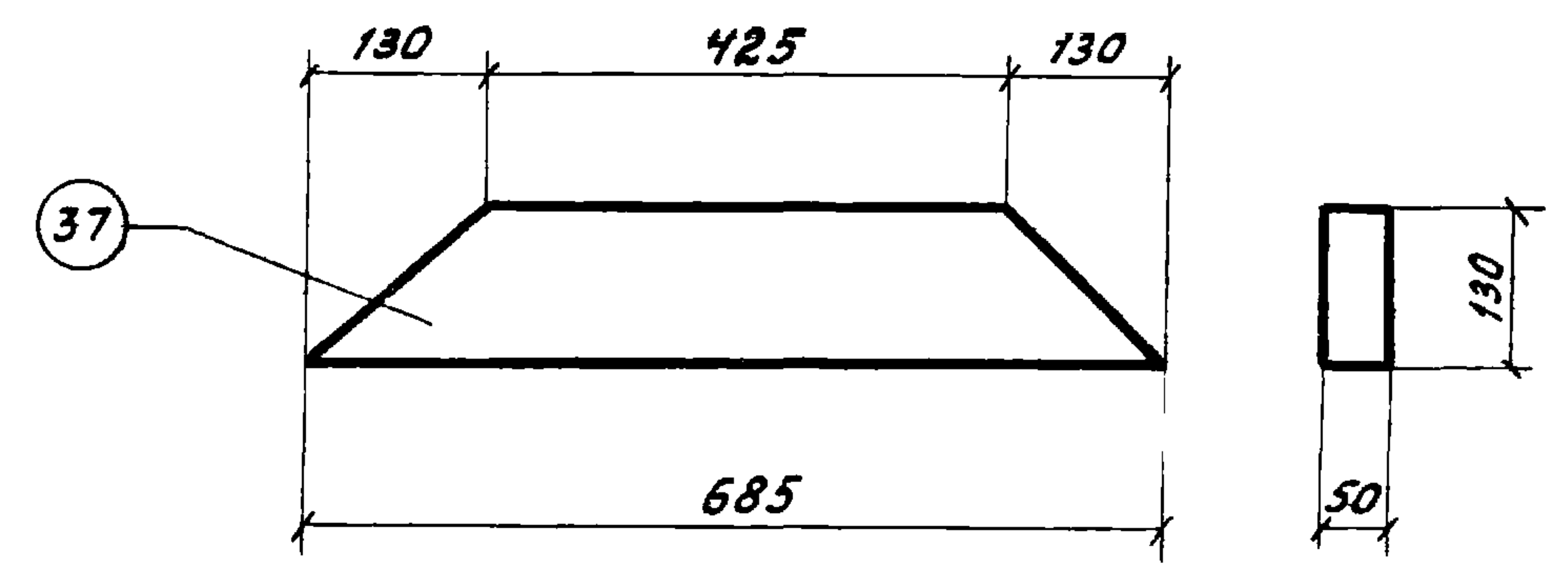
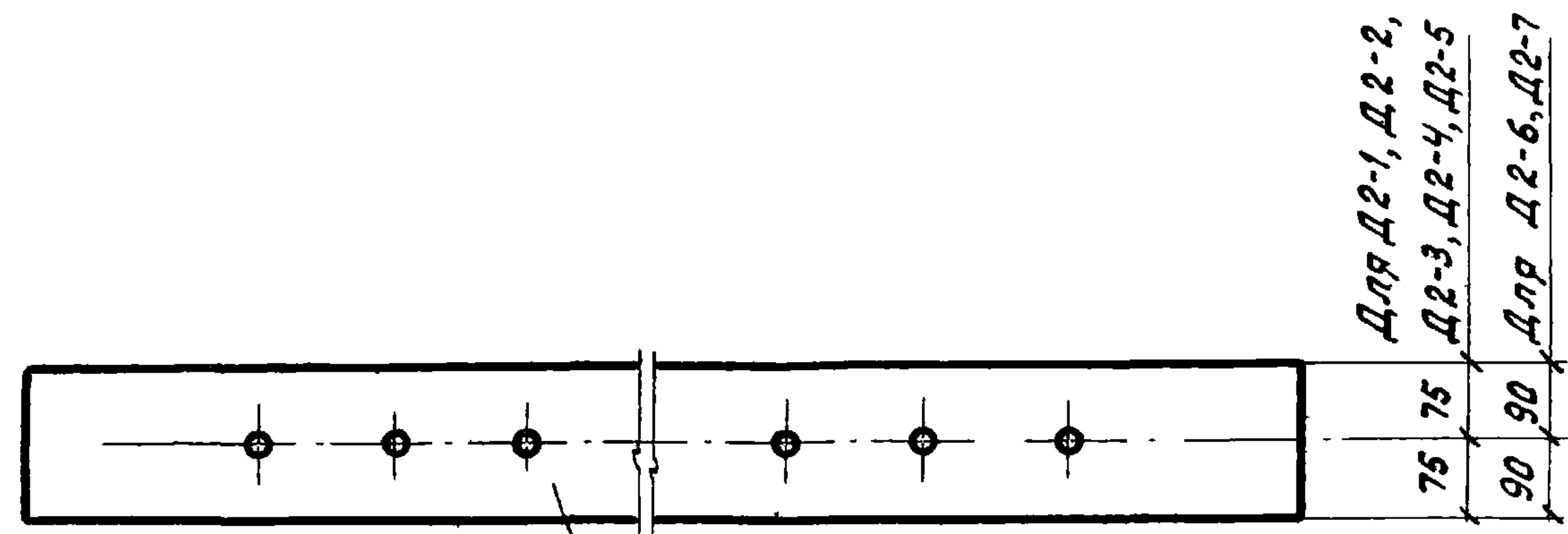
Примечание:

Спецификация деревянных элементов дана на листах КД-34, 35

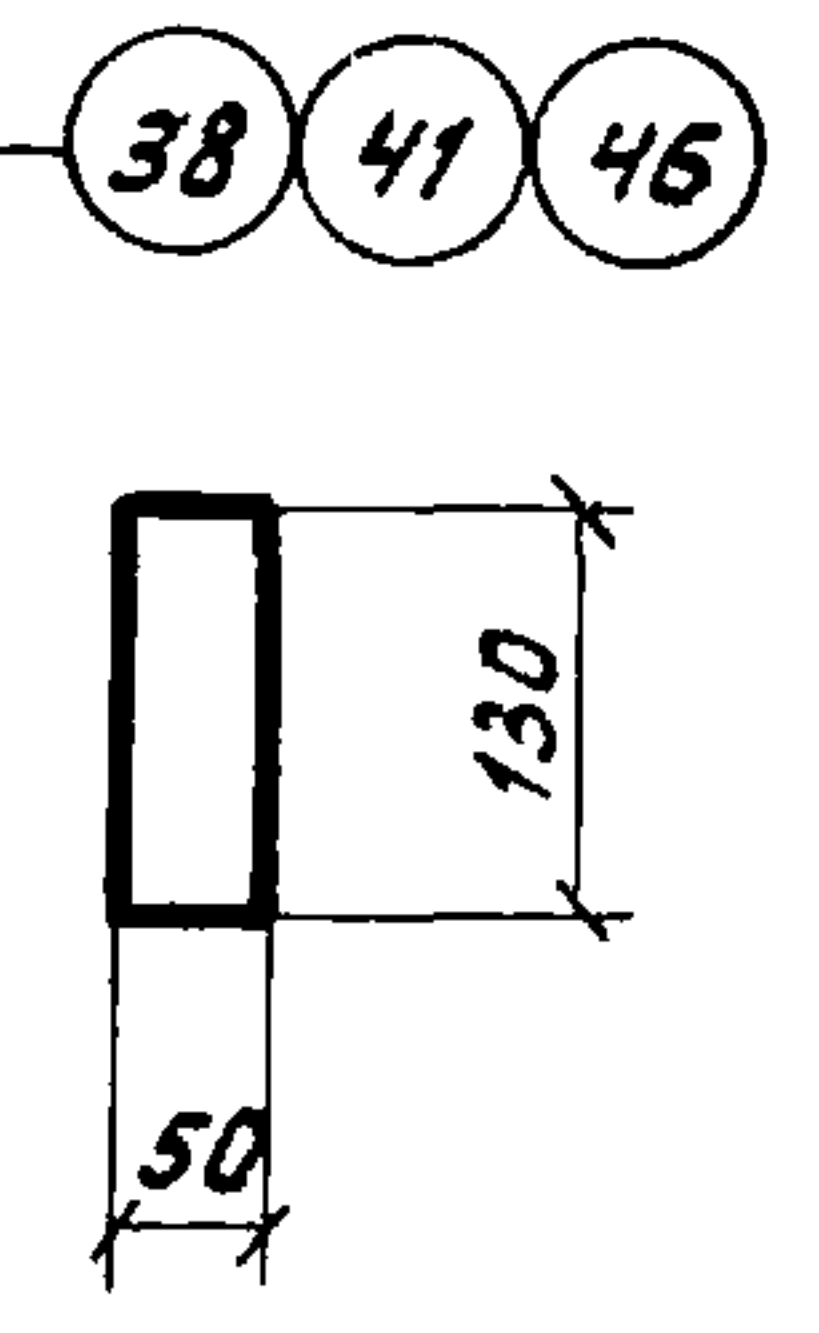
Настоящий лист выпушен взамен листа КД-32

1968г.	Унифицированные узлы и детали сельскохозяйственных зданий и сооружений	Деревянные конструкции крыш	Серия 2.800-2	Выпуск 4	Лист КД-32И
		Подстропильные конструкции. Деревянные элементы.			

Инженер  
Д.И. Женья  
Архитектор  
Третьяковский  
Копировал  
Самарин - Данилов В.М.



Для поз. 46	330		
Для поз. 41	410		
Для поз. 38	475		
Для поз. 38	45	385	45
Для поз. 41	35	340	35
Для поз. 46	20	290	20



Д2-1, Д2-2, Д2-3  
Д2-4, Д2-5, Д2-6 и Д2-7

Примечания:

1. Спецификация деревянных элементов дана на листах КД-35, 36, стальных - на листе КД-36
2. Отверстия для марок Д2-1 и Д2-2 -  $\Phi$  16 мм, для марок Д2-3, Д2-4 и Д2-6 -  $\Phi$  18 мм, для марок Д2-5 и Д2-7 -  $\Phi$  22 мм.

Марка	№ поз.	Наименование элемента	Сечение мм	Длина мм	Кол-во шт	Объем м³			№ листа, где деталь изображена	Марка	№ поз.	Наименование элемента	Сечение мм	Длина мм	Кол-во шт.	Объем м³			№ листа, где деталь изображена
						на одну поз.	на все поз.	Марки								на одну поз.	на все поз.	Марки	
ДИС-1	1	Подбалка	150×150	3000	1	0.067	0.067		0.18	КД-31	20	Подбалка	150×180	3000	1	0.081	0.081		КД-31
	2	Стойка	150×150	1425	1	0.032	0.032			без черт.	21	Стойка	150×180	2625	1	0.071	0.071		без черт.
	3	Подкос	100×150	1840	2	0.028	0.056			КД-32	22	Подкос	130×180	2895	2	0.068	0.136	0.31	КД-32
	4	Накладка	130×50	480	4	0.003	0.012			КД-31	поз. 5, 18, 19 по марке ДИС-4			0.009	0.026				
	5	Накладка	130×50	375	2	0.002	0.004			без черт.									
	6	Накладка	130×50	925	2	0.006	0.012			КД-32									
ДИС-2	7	Подбалка	150×150	3000	1	0.067	0.067		0.20	КД-31	23	Подбалка	150×150	3500	1	0.079	0.079		КД-31
	8	Стойка	150×150	1925	1	0.043	0.043			без черт.	24	Стойка	150×150	2425	1	0.054	0.054		без черт.
	9	Подкос	100×150	2260	2	0.034	0.068			КД-32	25	Подкос	100×150	2815	2	0.042	0.084	0.24	КД-32
	10	Накладка	130×50	520	4	0.003	0.012			КД-31	поз. 10, 5, 11 по марке ДИС-2			0.010	0.026				
	5	Накладка	130×50	375	2	0.002	0.004			без черт.									
	11	Накладка	130×50	735	2	0.005	0.010			КД-32									
ДИС-3	12	Подбалка	150×180	3000	1	0.081	0.081		0.24	КД-31	26	Подбалка	150×180	3500	1	0.094	0.094		КД-31
	13	Стойка	150×180	1925	1	0.052	0.052			без черт.	27	Стойка	150×180	2425	1	0.065	0.065		без черт.
	14	Подкос	100×180	2260	2	0.041	0.082			КД-32	28	Подкос	100×180	2815	2	0.051	0.102	0.29	КД-32
	поз. 10, 5 и 11 по марке ДИС-2						0.010	0.026			поз. 10, 5, 11 по марке ДИС-2			0.010	0.026				
ДИС-4	15	Подбалка	150×150	3000	1	0.068	0.068		0.196	КД-31	29	Подбалка	150×150	3500	1	0.079	0.079		КД-31
	16	Стойка	150×150	2625	1	0.059	0.059			без черт.	30	Стойка	150×150	3125	1	0.070	0.070		без черт.
	17	Подкос	100×150	2895	1	0.043	0.043			КД-32	31	Подкос	130×150	3445	1	0.067	0.067	0.24	КД-32
	18	Накладка	130×50	650	4	0.004	0.016			КД-31	поз. 18, 5, 19 по марке ДИС-4			0.009	0.026				
	5	Накладка	130×50	375	2	0.002	0.004			без черт.									
	19	Накладка	130×50	530	2	0.003	0.006			КД-32									
ДИС-5	20	Подбалка	150×180	3000	1	0.081	0.081		0.24	КД-31	32	Подбалка	150×180	3500	1	0.094	0.094		КД-31
	21	Стойка	150×180	2625	1	0.052	0.052			без черт.	33	Стойка	150×180	3125	1	0.084	0.084		без черт.
	22	Подкос	130×180	2895	2	0.068	0.136			КД-32	34	Подкос	130×180	3445	2	0.081	0.162	0.366	КД-32
	поз. 5, 18, 19 по марке ДИС-4						0.009	0.026			поз. 18, 5, 10 по марке ДИС-4			0.009	0.026				
ДИС-6	23	Подбалка	150×150	3500	1	0.079	0.079		0.24	КД-31									
	24	Стойка	150×150	2425	1	0.054	0.054			без черт.									
	25	Подкос	100×150	2815	2	0.042	0.084			КД-32									
ДИС-7	26	Подбалка	150×180	3500	1	0.094	0.094		0.29	КД-31									
	27	Стойка	150×180	2425	1	0.065	0.065			без черт.									
	28	Подкос	100×180	2815	2	0.051	0.102			КД-32									
ДИС-8	29	Подбалка	150×150	3500	1	0.079	0.079		0.24	КД-31									
	30	Стойка	150×150	3125	1	0.070	0.070			без черт.									
	31	Подкос	130×150	3445	1	0.067	0.067			КД-32									
ДИС-9	32	Подбалка	150×180	3500	1	0.094	0.094		0.366	КД-31									
	33	Стойка	150×180	3125	1	0.084	0.084			без черт.									
	34	Подкос	130×180	3445	2	0.081	0.162			КД-32									

Настоящий лист вытиснен взамен листа КД-34

Гипронисельхоз  
г. Москва  
Нач. отдела  
Гл. конструктор  
Гл. специалист  
рук. группы  
инженер

1968 г.	Унифицированные узлы и детали сельскохозяйственных зданий и сооружений	Деревянные конструкции крыш	Серия 2.800	Выпуск 4	Лист КД-34и
		Подстропильные конструкции Спецификация деревянных элементов			

Спецификация деревянных элементов на одну марку

Марка	№ поз.	Наименование элемента	Сечение мм	Длина мм	Кол-во шт	Объем м <sup>3</sup>			№ листа, где деталь изображена
						на одну поз.	на все поз.	Марки	
Д1К-1	35	Подбалка	150×150	1575	1	0.035	0.035	0.12	КД-31
	2	Стойка	150×150	1425	1	0.032	0.032		без черт.
	36	Подкос	100×150	1840	1	0.028	0.028		КД-32
	4	Накладка	130×50	480	2	0.003	0.006		КД-31
	37	Накладка	130×50	685	2	0.004	0.008		КД-33
	38	Накладка	130×50	475	2	0.003	0.006		КД-33
Д1К-2	39	Подбалка	150×150	1575	1	0.035	0.035	0.13	КД-31
	8	Стойка	150×150	1925	1	0.043	0.043		без черт.
	40	Подкос	100×150	2260	1	0.034	0.034		КД-32
	10	Накладка	130×50	520	2	0.003	0.006		КД-31
	37	Накладка	130×50	685	2	0.004	0.008		КД-33
	41	Накладка	130×50	410	2	0.003	0.006		КД-33
Д1К-3	42	Подбалка	150×180	1575	1	0.042	0.042	0.16	КД-31
	13	Стойка	150×180	1925	1	0.052	0.052		без черт.
	43	Подкос	100×180	2260	1	0.041	0.041		КД-32
	поз 10, 37, 41 по марке Д1К-2					0.010	0.020		
Д1К-4	44	Подбалка	150×150	1575	1	0.035	0.035	0.16	КД-44
	16	Стойка	150×150	2625	1	0.059	0.059		без черт.
	45	Подкос	100×150	2895	1	0.043	0.043		КД-32
	18	Накладка	130×50	650	2	0.004	0.008		КД-31
	37	Накладка	130×50	685	2	0.004	0.008		КД-33
	46	Накладка	130×50	330	2	0.002	0.004		КД-33

Марка	№ поз.	Наименование элемента	Сечение мм	Длина мм	Кол-во шт	Объем м <sup>3</sup>			№ листа, где деталь изображена
						на одну поз.	на все поз.	Марки	
Д1К-5	47	Подбалка	150×180	1575	1	0.042	0.042	0.20	КД-31
	21	Стойка	150×180	2625	1	0.071	0.071		без черт.
	48	Подкос	130×180	2895	1	0.068	0.068		КД-32
	поз 18, 37, 46 по марке Д1К-4					0.010	0.020		
Д1К-6	49	Подбалка	150×150	1825	1	0.041	0.041	0.16	КД-31
	24	Стойка	150×150	2425	1	0.054	0.054		без черт.
	50	Подкос	100×150	2815	1	0.042	0.042		КД-32
	поз 10, 37, 41 по марке Д1К-2					0.010	0.020		
Д1К-7	51	Подбалка	150×180	1825	1	0.049	0.049	0.19	КД-31
	27	Стойка	150×180	2425	1	0.065	0.065		без черт.
	52	Подкос	100×180	2815	1	0.051	0.051		КД-32
	поз 10, 37, 41 по марке Д1К-2					0.010	0.020		
Д1К-8	53	Подбалка	150×150	1825	1	0.041	0.041	0.198	КД-31
	30	Стойка	150×150	3125	1	0.070	0.070		без черт.
	54	Подкос	130×150	3445	1	0.067	0.067		КД-32
	поз 18, 37, 46 по марке Д1К-4					0.010	0.020		
Д1К-9	55	Подбалка	150×180	1825	1	0.049	0.049	0.23	КД-31
	33	Стойка	150×180	3125	1	0.084	0.084		без черт.
	56	Подкос	130×180	3445	1	0.081	0.081		КД-32
	поз 18, 37, 46 по марке Д1К-4					0.010	0.020		

Настоящий лист выпущен взамен листа КД-35

1968 г.	Унифицированные узлы и детали	Деревянные конструкции крыш		Серия 2.800-2	Выпуск 4	Лист КД-354
	сельскохозяйственных зданий и сооружений	Подстропильные конструкции Спецификация деревянных элементов				

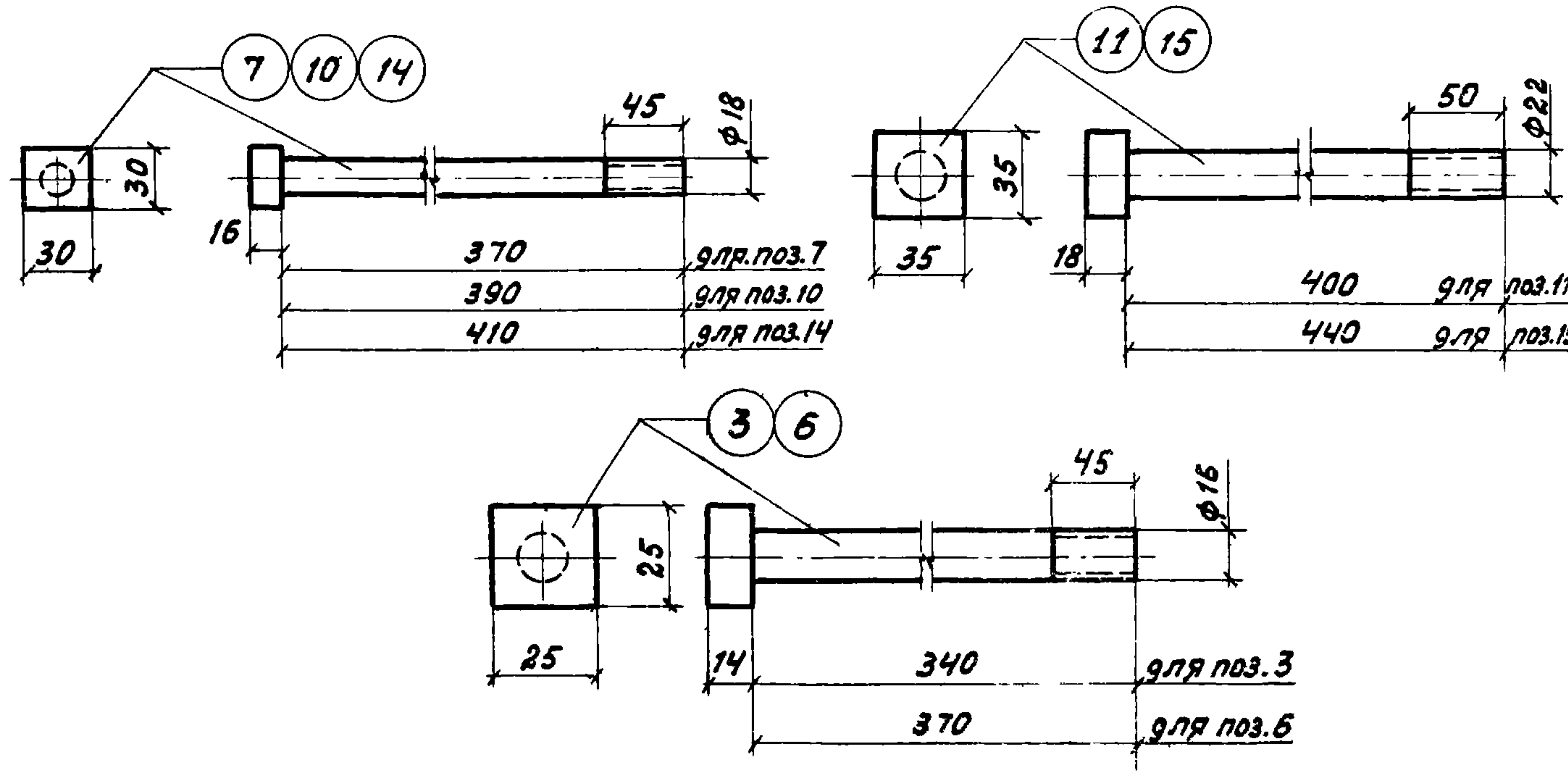
№ 2. МЭСК-6  
 инженер  
 Третьяковская ул.  
 Копировала  
 Школу

Спецификация деревянных элементов на одну марку

Спецификация стальных элементов на одну марку

Марка	№ поз.	Наименование элемента	Сечение мм	Длина мм	Кол-во шт	Объем м <sup>3</sup>			№ листа, где деталь изображена
						На одну поз.	На все поз.	Марка	
Д2-1	57	Прогон	150x150	5980	1	0.135	0.135	0.14	КД-33
Д2-2	58	Прогон	150x180	5980	1	0.161	0.161	0.16	КД-33
Д2-3	59	Прогон	150x180	5980	1	0.161	0.161	0.16	КД-33
Д2-4	60	Прогон	150x200	5980	1	0.179	0.179	0.18	КД-33
Д2-5	61	Прогон	150x200	5980	1	0.179	0.179	0.18	КД-33
Д2-6	62	Прогон	180x220	5980	1	0.236	0.236	0.24	КД-33
Д2-7	63	Прогон	180x220	5980	1	0.236	0.236	0.24	КД-33

Марка	№ поз.	Наименование элемента	Сечение мм	Длина мм	Кол-во шт	Вес в кг			Гос. или № листа, где деталь изображена
						Одной поз.	Всех поз.	Марка	
Д1К-2, Д1С-2, Д1К-3, Д1С-3, Д1К-4, Д1С-4, Д1К-5, Д1С-5, Д1К-6, Д1С-6, Д1К-7, Д1С-7, Д1К-8, Д1С-8, Д1К-9, Д1С-9	1	Гвозди	φ 5	120	72	0.018	1.3	1.6	ГОСТ 4028-63 без черт.
	2	Штырь	φ 16	200	1	0.32	0.32		
Д1К-1, Д1К-2, Д1С-1, Д1С-2, Д1К-3, Д1С-3, Д1К-4, Д1С-4, Д1К-5, Д1С-5, Д1К-6, Д1С-6, Д1К-7, Д1С-7, Д1К-8, Д1С-8, Д1К-9, Д1С-9	1	Гвозди	φ 5	120	48	0.018	0.86	1.2	ГОСТ 4028-63 без черт.
	2	Штырь	φ 16	200	1	0.32	0.32		
Д2-1	3	Болт	М 16	340	6	0.62	3.7	4.7	КД-36 ГОСТ 5915-62 ГОСТ 7735-55
	4	Гайка	М 16	—	6	0.03	0.2		
	5	Шайба 16	—	—	12	0.07	0.8		
Д2-2	6	Болт	М 16	370	6	0.66	4.0	5.0	КД-36
	поз. 4 и 5 по Д21-1						1.0		
Д2-3	7	Болт	М 18	370	6	1.87	11.2	12.5	КД-36 ГОСТ 5915-62 ГОСТ 7735-55
	8	Гайка	М 18	—	6	0.04	0.2		
	9	Шайба 18	—	—	12	0.09	1.1		
Д2-4	10	Болт	М 18	390	6	1.91	11.5	12.8	КД-36
	поз. 8 и 9 по Д22-2						1.3		
Д2-5	11	Болт	М 22	400	6	2.87	17.4	19.7	КД-36 ГОСТ 5915-62 ГОСТ 7735-55
	12	Гайка	М 22	—	6	0.08	0.5		
	13	Шайба 22	—	—	12	0.15	1.8		
Д2-6	14	Болт	М 18	410	6	1.95	11.7	13.0	КД-36
	поз. 8 и 9 по Д22-2						1.3		
Д2-7	15	Болт	М 22	420	6	2.93	17.6	19.9	КД-36
	поз. 12 и 13 по Д23-2						2.3		



Вент. №  
3а  
Копировал  
Качман М.Я.  
Герцева Э.С.  
Полухина Я.Н.  
Тресвятский И.Т.  
Гл. констр. отд.  
Специалист  
Рук. группы  
Инженер  
ГипроНИС-ЛХЗ  
г. Москва