

Отборные устройства и узлы обвязки.

Каталог продукции

Отборные устройства давления.

ТУ 36.22.19.05-005-85.

Отборные устройства давления по ТУ 36.22.19.05-005-85 предназначены для отбора импульса давления и монтажа манометров на технологических трубопроводах и аппаратах с неагрессивной и агрессивной средой.

Применение указанных отборных устройств производится в соответствии с «Чертежами установки закладных элементов для измерения давления, разряжения, уровня и состава вещества на технологическом оборудовании и трубопроводах СЗК4-2-90».

Пример условного обозначения устройства отборного 1,6-225П условным давлением 1,6 МПа (16 кг/кв.см) с рабочей температурой 225°С угловое, из стали 20, климатического исполнения УЗ:

Устройство отборное 1,6-225У УЗ ТУ 36.22.19.05-005-85.

Допустимое обозначение:

Устройство отборное 1,6-225У-ст20 УЗ ЗК4-274.10-90.

Отборные устройства давления по ТУ 36.22.19.05-005-85 применяются на условное давление до 16 МПа (160 кг/кв.см) и температуру от -100 до 450°С. Диапазон рабочих температур и давлений, а так же параметры рабочей среды определяются конструкцией отборного устройства, материалом из которого оно должно быть изготовлено и типом запорной арматуры.

Параметры рабочей среды, материал, из которого должно быть изготовлено отборное устройство и тип запорной арматуры относятся к необязательным параметрам и могут быть указаны при заказе отборных устройств. При заказе стандартно выпускаемых изделий в соответствии с настоящим каталогом эти параметры можно не указывать.

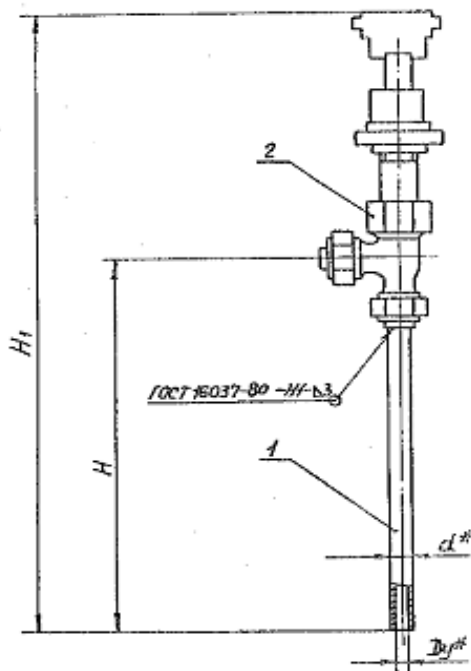
На страницах каталога в разделах, посвящённых соответствующему отборному устройству указываются номера наиболее употребительных типовых установочных чертежей и ссылки на изделия-аналоги.

Применение дополнительных изделий для укрепления стенок трубопровода определяется требованиями РМ4-266-93 «Закладные конструкции в трубопроводах и оборудовании для установки приборов и средств автоматизации. Пособие по выбору средств укрепления отверстий» Их установка производится в соответствии с СЗК4-2-93 ч.2 «Узел укрепления отверстия в технологическом трубопроводе».

Наиболее востребованы отборные устройства из стали 20, 09Г2С, 10Х17Н13М3Т, 12Х18Н10Т. Отборные устройства 1,6-70 и 1,6-225 (16-70 и 16-225) всех типов могут быть изготовлены из меди и латуни.

Многие виды отборных устройств могут быть изготовлены из титана.

Отборное устройство давления ЗК4-270.10-90.



Отборное устройство давления по ЗК4-270.10-90 предназначено для отбора импульса давления неагрессивного газа или жидкости при давлении до 2,5 МПа (25 кг/кв см) в температурном диапазоне от -40 до $+150^{\circ}\text{C}$ (запорная арматура СА24014-10 (14с27п1) или от -100 до $+150^{\circ}\text{C}$ (запорная арматура СА24014-006.02 или СА24014-010.02 (14с27п2)

Устанавливается отборное устройство на газ по ЗК4-270.00-90, на жидкость по ЗК4-271.00-90.

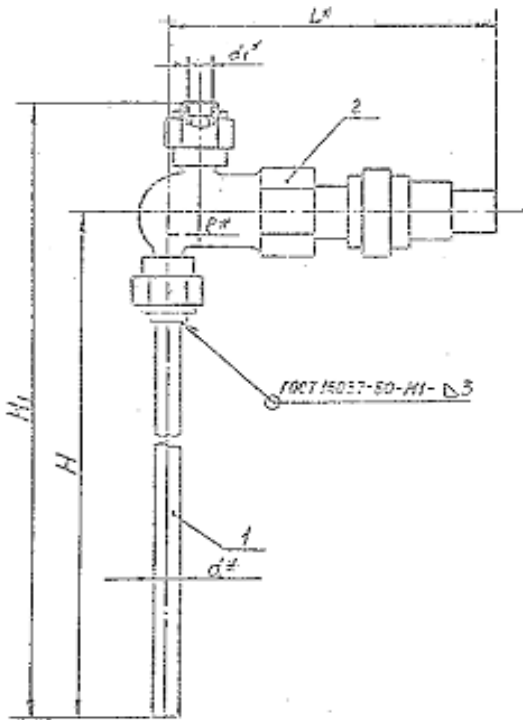
Пример обозначения отборного устройства на Ру 2,5 МПа, температуру среды до 150°C , труба 8 мм ст20:

Отборное устройство 2,5-150-8 ЗК4-270.10-90.

Основные технические характеристики

Условное наименование	Т $^{\circ}\text{C}$	Размеры мм.				Масса кг	Тип клапана
		Ду	d*	H	H1		
2,5-150-8	150	8	-	280	440	1,74	СА24014-010 (14с27п1)
2,5-70-8	70			155	315	1,66	
2,5-150-15	150	15	-	295	460	2,39	СА24014-010 (14с27п1)
2,5-70-15	70			175	335	2,33	
2,5-150-10 12X18Н10Т	150	10	-	270	435	1,69	СА24014-006.02 (14с27п2)
2,5-70-10 12X18Н10Т	70			145	310	1,64	
2,5-150-10 12X18Н10Т	150	14	-	280	440	1,74	СА24014-006.02 (14с27п2)
2,5-70-10 12X18Н10Т	70			155	315	1,66	

Отборное устройство давления ЗК4-272.10-90.



Отборное устройство давления по ЗК4-272.10-90 предназначено для отбора импульса давления агрессивного газа или жидкости при давлении до 2,5 МПа (25 кг/кв см) в температурном диапазоне от -100 до $+150^{\circ}\text{C}$ (запорная арматура СА22014-006.02 или СА22014-010.02 (14нж26п2)

Устанавливается отборное устройство на газ по ЗК4-272.00-90, на жидкость по ЗК4-273.00-90.

Изготавливается из стали 12Х18Н10Т.

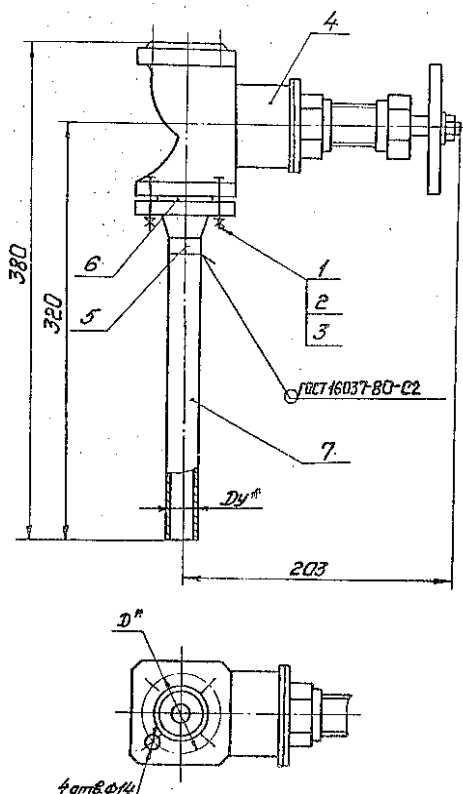
Пример обозначения отборного устройства на P_y 2,5 МПа, температуру среды до 150°C , труба 8 мм ст20:

Отборное устройство 2,5-150-10 ЗК4-272.10-90.

Основные технические характеристики

Условное наименование	Размеры мм.						Масса кг	Тип клапана
	d*	d1*	L	l	H	H1		
2,5-150-10	10	10,5	172	12	270	320	1,30	СА22014-006.02 (14нж26п2)
2,5-150-14	14	14,5	184	16	280	345	1,83	СА24014-006.02 (14нж26п2)

Отборное устройство давления ЗК4-279.10-90.



Отборное устройство давления по ЗК4-272.10-90 предназначено для отбора импульса давления неагрессивного газа, пара или жидкости при давлении до 2,5 МПа (25 кг/кв см) в температурном диапазоне от -30 до $+150^{\circ}\text{C}$

Устанавливается отборное устройство на газ по ЗК4-279.00-90, на жидкость по ЗК4-280.00-90.

Изготавливается из стали 20.

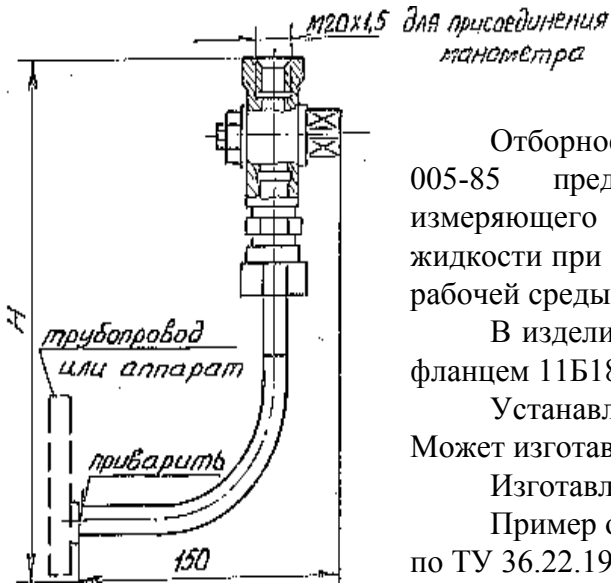
Пример обозначения отборного устройства на Ру 2,5 МПа, температуру среды до 150°C , труба 20 мм:

Отборное устройство 2,5-150-20 ЗК4-279.10-90.

Основные технические характеристики

Условное наименование	Размеры мм.				Масса кг	Тип клапана
	Ду	Д	L	H		
2,5-150-20	20	75	203	380	4,86	С322024 (15кч12п) Ду20
2,5-150-25	25	85	203	380	5,72	С322024 (15кч12п) Ду25

Отборное устройство давления 1,6-70У (16-70)



Отборное устройство давления 16-70 ТУ 36.22.19.05-005-85 предназначено для установки манометра, измеряющего давление неагрессивного пара, газа или жидкости при давлении 1,6 МПа (16 кг/кв.см) и температуре рабочей среды от 0 до 70°С.

В изделии применяется трёхходовой кран натяжной с фланцем 11Б18бк или 11Б38бк.

Устанавливается по ЗК4-274.00-90, ЗК4-310.00-91. Может изготавливаться по ЗК4-274.10-90 рис.4.

Изготавливается из стали 20.

Пример обозначения отборного устройства 16-70 по ТУ 36.22.19.05-005-85:

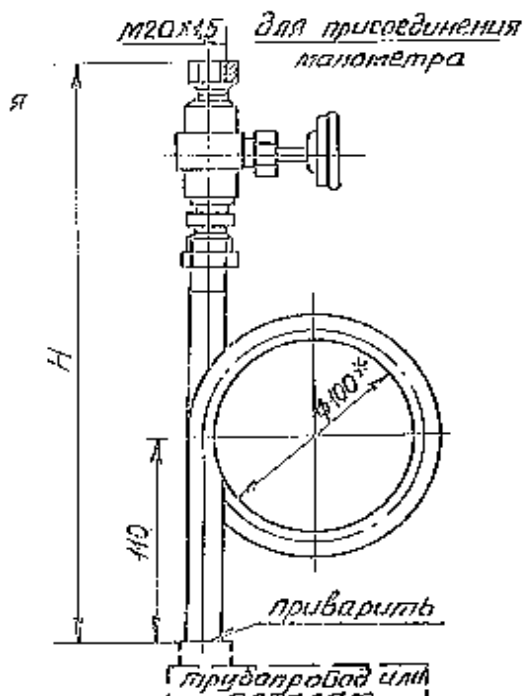
Отборное устройство 16-70 УЗ ТУ 36.22.19.05-005-85; по ЗК4-274.10-90:

Отборное устройство 1,6-70У ЗК4-274.10-90.

Основные технические характеристики

Условное наименование	Н1 мм	Масса кг	Тип клапана
16-70 ТУ 36.22.19.05-005-85	220	0,65	ВИЛН 49.17.12 (11Б38бк)
1,6-70У ЗК4-274.10-90	317	0,61	СК 32001 (11Б18бк)

Отборное устройство давления 16-225П



Отборное устройство давления 1,6-225П ТУ 36.22.19.05-005-85 предназначено для установки манометра, измеряющего давление неагрессивного пара, газа или жидкости при давлении 1,6 МПа (16 кг/кв.см) и температуре рабочей среды от 0 до 225°С.

В изделии применяется клапан запорный проходной игольчатый 15с54бк2 (ПЗ 22038)

Изготавливается из стали 20.

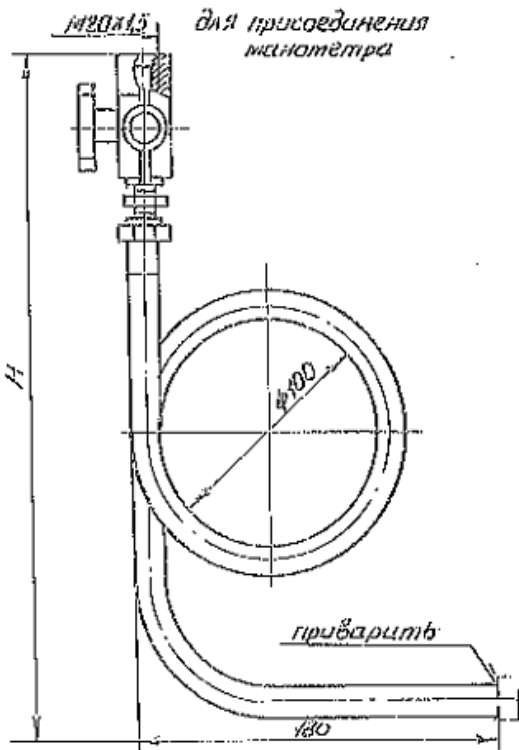
Пример обозначения отборного устройства 1,6-225П

Отборное устройство 16-225П УЗ ТУ 36.22.19.05-005-85;

Основные технические характеристики

Условное наименование	Н1 мм	Масса кг	Тип клапана
16-225П ТУ 36.22.19.05-005-85	335	0,8	ПЗ-22038 (15с54бк2)

Отборное устройство давления 1,6-225У (16-225У)



Отборное устройство давления 16-225У ТУ 36.22.19.05-005-85 предназначено для установки манометра, измеряющего давление неагрессивного пара, газа или жидкости при давлении 1,6 МПа (16 кг/кв.см) и температуре рабочей среды от 0 до 225°С.

В изделии применяется трёхходовой кран натяжной с фланцем 11Б18бк или 11Б38бк.

Устанавливается по ЗК4-275.00-90. Может изготавливаться по ЗК4-274.10-90 рис.5.

Изготавливается из стали 20.

Пример обозначения отборного устройства 16-225У по ТУ 36.22.19.05-005-85:

Отборное устройство 16-225У УЗ

ТУ 36.22.19.05-005-85;

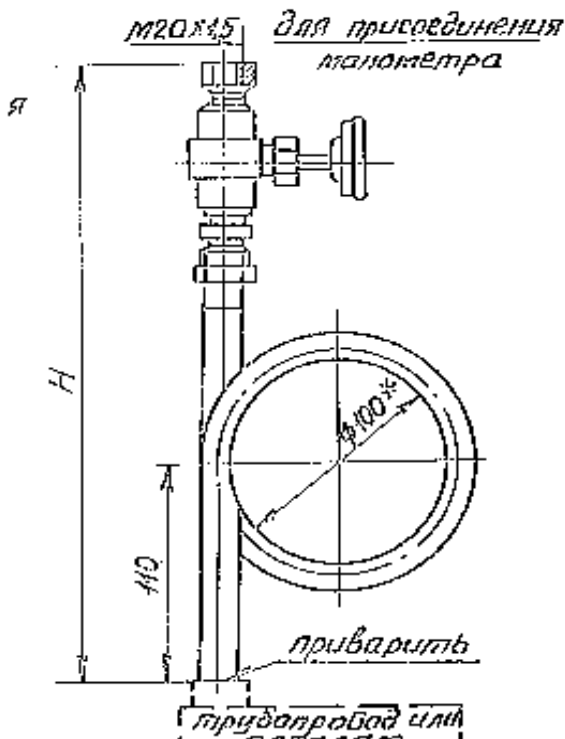
по ЗК4-274.10-90:

Отборное устройство 1,6-225У ЗК4-274.10-90.

Основные технические характеристики

Условное наименование	Н мм	Н1 мм	Масса кг	Тип клапана
16-225У	335	180	0,9	ВИЛН 49.17.12 (11Б38бк)
1,6-225У	290	451	0,89	СК 32001 (11Б18бк)

Отборное устройство давления 160-200



Отборное устройство давления 160-200 ТУ 36.22.19.05-005-85 предназначено для подключения импульсной линии для отбора импульса давления неагрессивного пара, газа или жидкости при давлении 16 МПа (160 кг/кв.см) и температуре рабочей среды от 0 до 200°С.

В изделии применяется клапан запорный проходной муфтовый ОБ 22044 (15с54бк (бк1).

Изготавливается из стали 20.

Пример обозначения отборного устройства 160-200 по ТУ 36.22.19.05-005-85:

Отборное устройство 160-200 УЗ
ТУ 36.22.19.05-005-85;

Основные технические характеристики

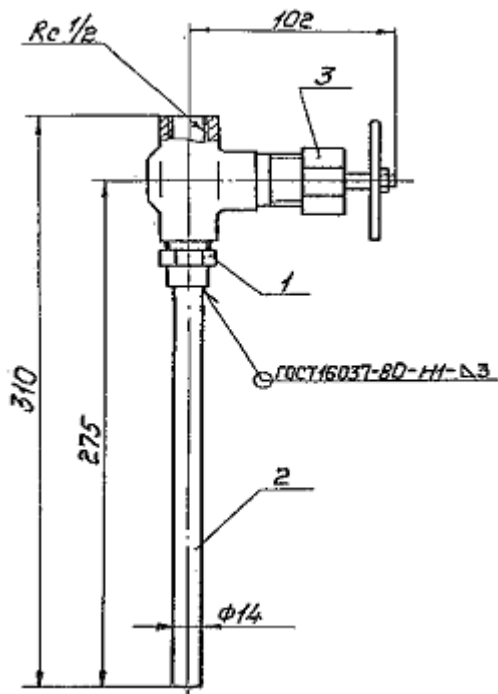
Условное наименование	Н мм	Н1 мм	Масса кг	Тип клапана
160-200 ТУ 36.22.19.05-005-85:	225	79	0,9	ОБ 22044 15с54бк (бк1).

Аналоги:

16-200-РШН, ТУ 4212-017-01395839-96

37,3-280-Ст20-Л-(588-10-0) ТУ4218-004-17416124-97.

Отборное устройство давления ЗК4-281.10-90



Отборное устройство давления по ЗК4-281.10-90 предназначено для подключения линии отбора импульса давления неагрессивного газа, пара или жидкости при давлении 16 МПа (160 кг/кв.см) и температуре рабочей среды от 0 до 300°С.

Применяется для типовых установок на газ по ЗК4-281.00-90, на жидкость по ЗК4-282.00-10.

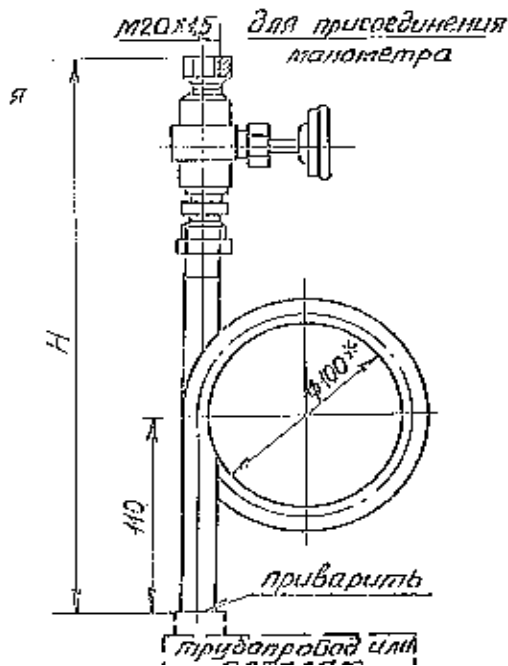
Изготавливается из стали 20.

Пример обозначения отборного устройства 16-200 по ЗК4-281.10-90
Отборное устройство 16-200 УЗ ЗК4-281.10-90.

Основные технические характеристики

Условное наименование	Масса кг	Тип клапана
16-200 ЗК4-281.10-90	0,75	ВВД (14с64нж) ВИ-160 15с54бк
6,1-450 ЗК4-281.10-90	2,31	ЛШТИ 491614.001 (31лс77нж)

Отборное устройство давления 16-200П (160-200П)



Отборное устройство давления 160-200П ТУ 36.22.19.05-005-85 предназначено для установки манометра, измеряющего давление неагрессивного пара, газа или жидкости при давлении 16 МПа (160 кг/кв.см) и температуре рабочей среды от 0 до 200°С.

В изделии применяется клапан запорный проходной муфтовый ОБ 22044 (15с54бк (бк1).

Устанавливается по ЗК4-274.00-90.

Может изготавливаться по ЗК4-274.10-90 рис.1.

Изготавливается из стали 20.

Пример обозначения отборного устройства 160-200П по ТУ 36.22.19.05-005-85:

Отборное устройство 160-200П У3

ТУ 36.22.19.05-005-85;

по ЗК4-274.10-90:

Отборное устройство 16-200П ЗК4-274.10-90.

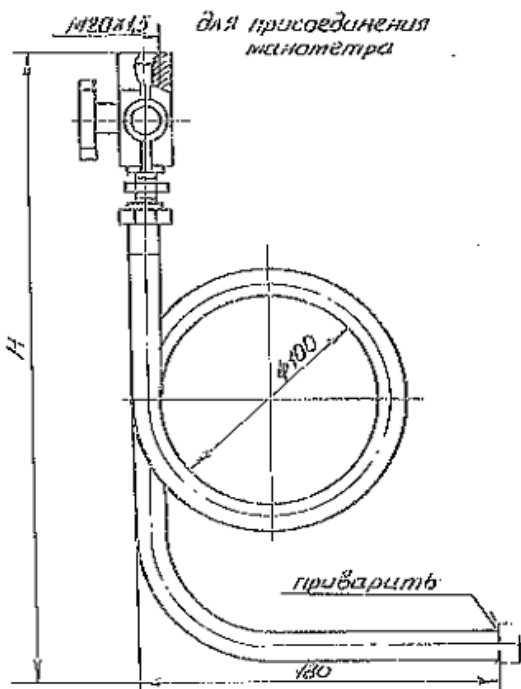
Основные технические характеристики

Условное наименование	H мм	H1 мм	Масса кг	Тип клапана
160-200П ТУ 36.22.19.05-005-85:	360	128	0,9	ОБ 22044 15с54бк (бк1).
16-200П ЗК4-274.10-90	465	207	0,89	ПЗ 22038 15с54бк2, 15с54нж Ду15

Аналоги:

16-200П-НТШ, 16-200-НТМ, 16-200-ЗТМ ТУ 4212-017-01395839-96
016-200-ст20-МП-(ОБ22044-015.08) ТУ4218-004-17416124-97.

Отборное устройство давления 16-200У (160-200У)



Отборное устройство давления 160-200У ТУ 36.22.19.05-005-85 предназначено для установки манометра, измеряющего давление неагрессивного пара, газа или жидкости при давлении 16 МПа (160 кг/кв.см) и температуре рабочей среды от 0 до 200°С.

В изделии применяется клапан запорный проходной муфтовый ОБ 22044 (15с54бк (бк1).

Устанавливается по ЗК4-274.00-90 или ЗК4-310.00-91. Может изготавливаться по ЗК4-274.10-90 рис.1.

Изготавливается из стали 20.

Пример обозначения отборного устройства 160-200У по ТУ 36.22.19.05-005-85:

Отборное устройство 160-200У УЗ

ТУ 36.22.19.05-005-85;

по ЗК4-274.10-90:

Отборное устройство 16-200У ЗК4-274.10-90.

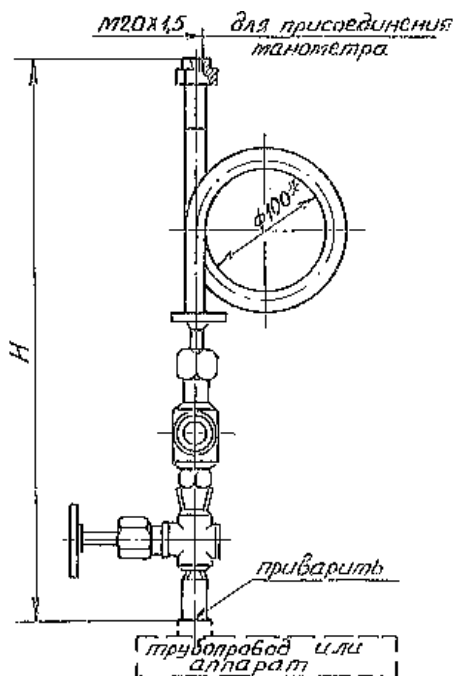
Основные технические характеристики

Условное наименование	Н мм	Н1 мм	Масса кг	Тип клапана
160-200У ТУ 36.22.19.05-005-85:	360	128	0,9	ОБ 22044 15с54бк (бк1).
16-200У ЗК4-274.10-90	465	207	0,89	ПЗ 22038 15с54бк2, 15с54нж Ду15

Аналоги:

16-200У-НТЩ, 16-200У-НТМ, 16-200У-ЗТМ ТУ 4212-017-01395839-96
016-200-ст20-МУ-(ОБ22044-015.08) ТУ4218-004-17416124-97.

Отборное устройство давления 160-120П



Отборное устройство давления 160-120П ТУ 36.22.19.05-005-85 предназначено для установки манометра, измеряющего давление нефтепродуктов при давлении 16 МПа (160 кг/кв.см) и температуре рабочей среды от 0 до 120°С.

В изделии применяются клапаны запорные проходные муфтовый ОБ 22044 (15с54бк (бк1).

Изготавливается из стали 20 или 12Х18Н10Т. В этом случае применяются клапана ЛШТИ 491116.003 (15нж57нж)

Пример обозначения отборного устройства 160-120П по ТУ 36.22.19.05-005-85 изготовленного из стали 12Х18Н10Т
Отборное устройство 160-120П 12Х18Н10Т УЗ ТУ 36.22.19.05-005-85;

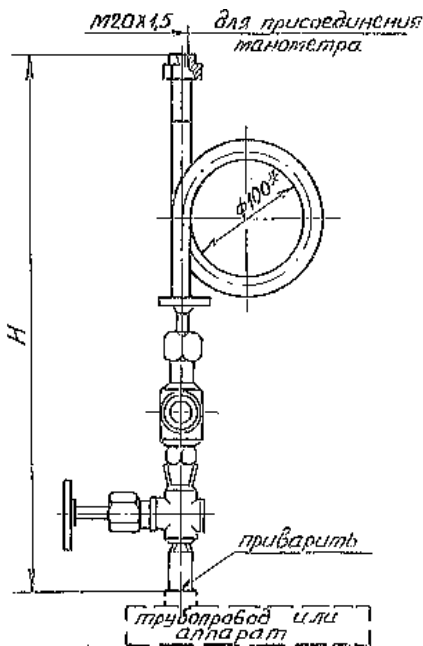
Основные технические характеристики

Условное наименование	Н мм	Н1 мм	Масса кг	Тип клапана
160-120П ТУ 36.22.19.05-005-85:	536	207	2,35	ОБ 22044 15с54бк (бк1).
16-120П 12Х18Н10Т ЗК4-274.10-90	540	207	2,57	ЛШТИ 491116.003 15нж57нж

Аналоги:

16-200П-РШНТН ТУ 4212-017-01395839-96

Отборное устройство давления 160-250П



Отборное устройство давления 160-250П ТУ 36.22.19.05-005-85 предназначено для установки манометра, измеряющего давление нефтепродуктов при давлении 16 МПа (160 кг/кв.см) и температуре рабочей среды от 0 до 250°С.

В изделии из стали 20 применяются клапаны запорные проходные муфтовый ПЗ 22038 (15с54бк2)

В изделии из стали 12Х18Н10Т применяются клапана ВВД (14с64нж) или ВКС (15с57нж) по усмотрению изготовителя.

В качестве продувочного клапана может устанавливаться по согласованию с заказчиком клапан с Ду 6.

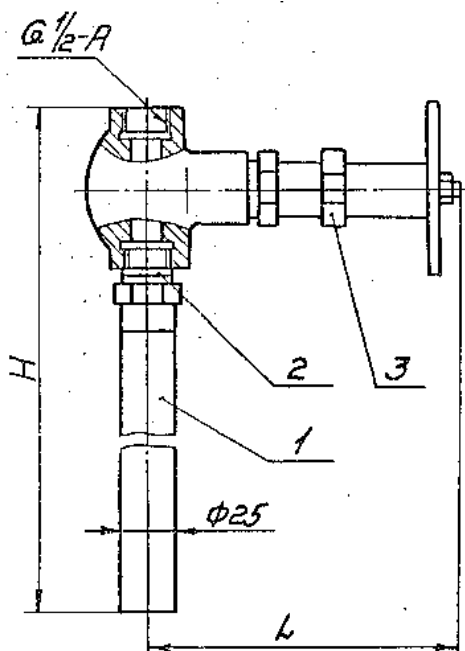
Пример обозначения отборного устройства 160-250П по ТУ 36.22.19.05-005-85 изготовленного из стали 12Х18Н10Т

Отборное устройство 160-250П 12Х18Н10Т УЗ
ТУ 36.22.19.05-005-85;

Основные технические характеристики

Условное наименование	H мм	H1 мм	Масса кг	Тип клапана
160-250П ТУ 36.22.19.05-005-85:	536	200	2,35	ПЗ 22038 15с54бк2
16-250П 12Х18Н10Т ТУ 36.22.19.05-005-85:	540	207	2,57	ВВД 14с64нж
16-250П 12Х18Н10Т ТУ 36.22.19.05-005-85:	540	207	2,57	ВКС 15с57нж

Отборное устройство давления ЗК4-276.10-90



Отборное устройство давления по ЗК4-276.10-90 предназначено для подключения линии отбора импульса давления агрессивной кристаллизующейся среды, несущей взвешенные твёрдые частицы при давлении 16 МПа (160 кг/кв.см) и температуре рабочей среды от 0 до 300°С.

Применяется для типовых установок по ЗК4-276.00-90, ЗК4-28.00-90.

Изготавливается из стали 12Х18Н10Т.

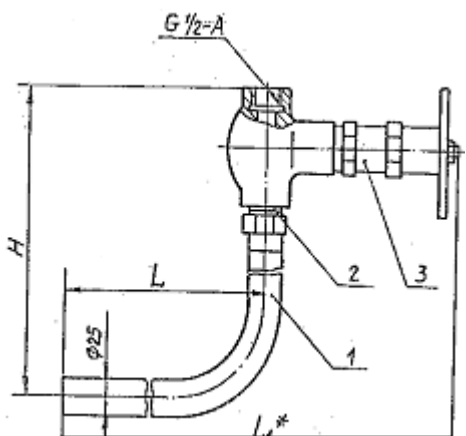
Пример обозначения отборного устройства 16-300 по ЗК4-276.10-90

Отборное устройство 16-300 УЗ ЗК4-276.10-90.

Основные технические характеристики

Условное наименование	Н мм	L мм	Масса кг	Тип клапана
16-300П ЗК4-276.10-90	345	180	3,77	С21150.02 15нж57бк 1
2,5-300П ЗК4-276.10-90	313	162	1,41	У22074-015 15нжббк

Отборное устройство давления ЗК4-277.10-90



Отборное устройство давления по ЗК4-277.10-90 предназначено для подключения линии отбора импульса давления агрессивной кристаллизующейся среды, несущей взвешенные твёрдые частицы при давлении 16 МПа (160 кг/кв.см) и температуре рабочей среды от 0 до 300°С.

Применяется для типовых установок по ЗК4-277.00-90.

Изготавливается из стали 12Х18Н10Т.

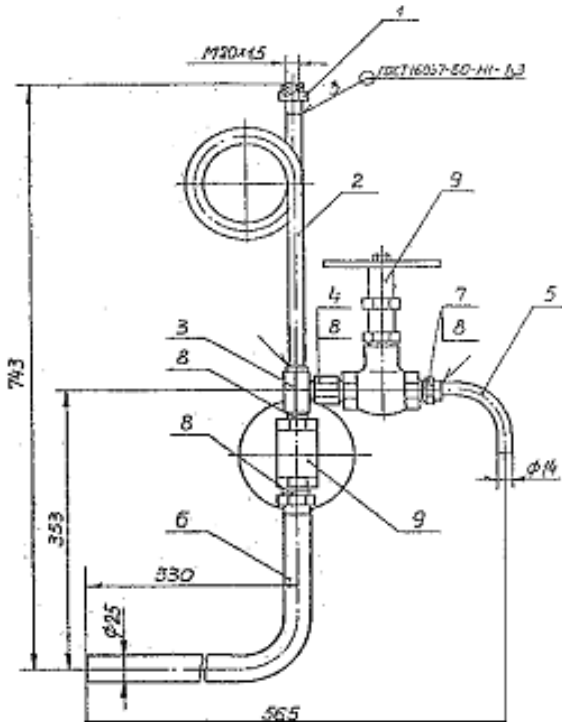
Пример обозначения отборного устройства 16-300 по ЗК4-276.10-90

Отборное устройство 16-300 УЗ ЗК4-277.10-90.

Основные технические характеристики

Условное наименование	Н мм	L мм	L1 мм	Масса кг	Тип клапана
16-300У ЗК4-276.10-90	380	330	510	4,34	С21150.02 15нж57бк 1
16-70У ЗК4-276.10-90		150	310	4,0	С21150.02 15нж57бк 1
2,5-300У ЗК4-276.10-90	288	330	492	1,98	У22074-015 15нж6бк
2,5-70У ЗК4-276.10-90		150	312	1,64	У22074-015 15нж6бк

Отборное устройство давления ЗК4-287.10-90



Отборное устройство давления по ЗК4-287.10-90 предназначено для подключения линии отбора импульса давления агрессивной кристаллизующейся среды, несущей взвешенные твёрдые частицы при давлении 16 МПа (160 кг/кв.см) и температуре рабочей среды от 0 до 300°С.

Применяется для типовых установок по ЗК4-287.00-90.

Изготавливается из стали 12Х18Н10Т.

Пример обозначения отборного устройства 16-300 угловое по ЗК4-287.10-90

Отборное устройство 16-300У УЗ ЗК4-287.10-90.

Основные технические характеристики

Условное наименование	Масса кг	Тип клапана
16-300У ЗК4-287.10-90	8,71	С21150.02 15нж576к 1

Отборные устройства давления 16-200.

ТУ 4212-017-01395839-96.

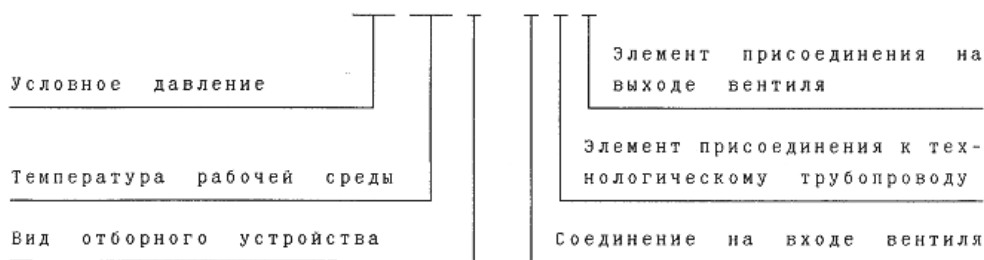
Отборные устройства давления по ТУ 4212-017-01395839-96 предназначены для отбора импульса давления и монтажа манометров на технологических трубопроводах и аппаратах с неагрессивной жидкостью.

Применение дополнительных изделий для укрепления стенок трубопровода определяется требованиями РМ4-266-93 «Закладные конструкции в трубопроводах и оборудовании для установки приборов и средств автоматизации. Пособие по выбору средств укрепления отверстий»

Их установка производится в соответствии с СЗК4-2-93 ч.2 «Узел укрепления отверстия в технологическом трубопроводе».

Элементы условного обозначения отборного устройства:

16-200 У - Н Т М

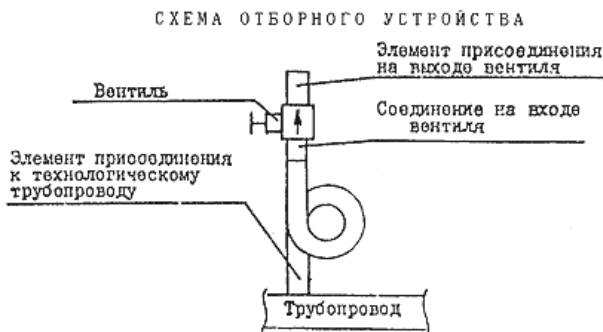


Значения сокращений в условных обозначениях отборных устройств:

- П - отборное устройство прямое; У - угловое;
- Р - соединение резьбовое; Н - соединение НСВ;
- З - соединение с зажимным и упорным кольцами; Т - труба;
- М - муфта переходная с правой и левой резьбами; Ш - штуцер.

Пример условного обозначения при заказе:

Устройство отборное 16-200У-НТМ



Отборные устройства 16-200 без трубы.

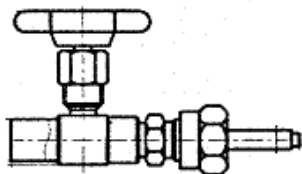


Рис. 1

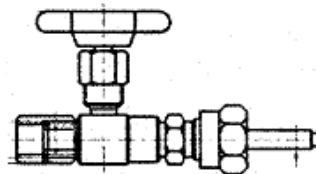


Рис. 2.

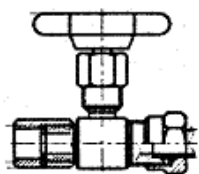


Рис. 3

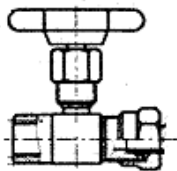


Рис. 4

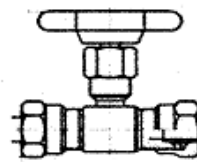


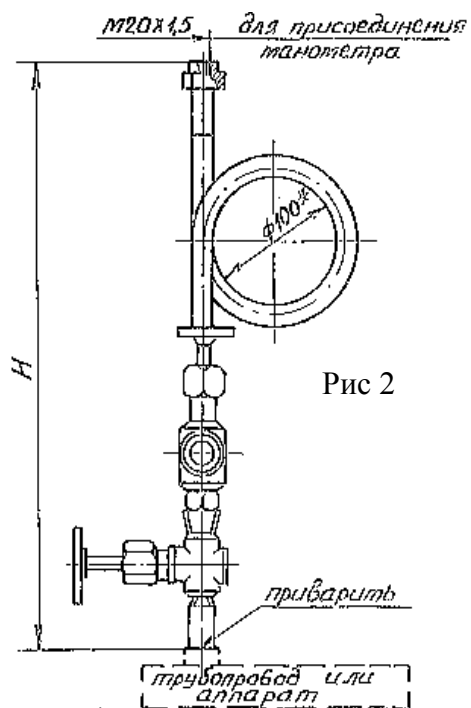
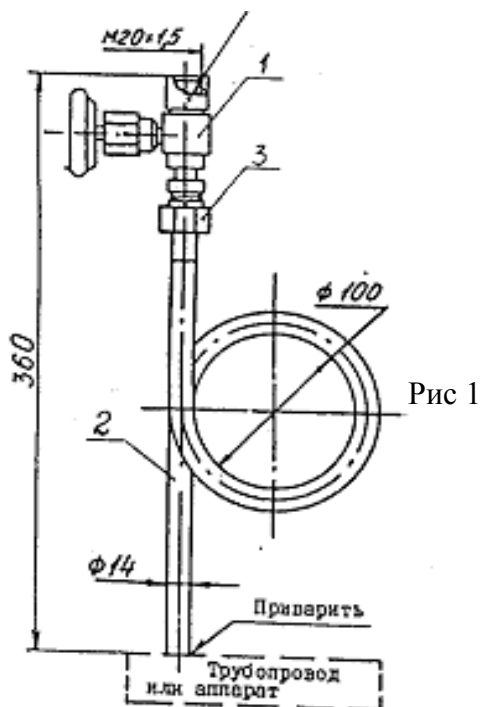
Рис. 5

Основные технические характеристики

Тип	№ рис	Размеры мм		Соединение на входе клапана	Соединение на выходе клапана	Присоединение к технологическому трубопроводу
		H	L			
16-200-РШН	1	100	205	Rc 1/2"	НСВ-14 М20	Штуцер приварной ШП
16-200-НМ	2		180	НСВ-14 М20	Муфта с правой и левой резьбой	--
16-200-3М	3		100	Соединение с зажимным и упорным кольцами		
16-200-3Р	4		83		Соединение с зажимным и упорным кольцами	
16-200-3З	5		97			

16-200-РШН – аналог 160-200 ТУ 36.22.19.05-005-85.

Отборные устройства 16-200 с трубой прямой.



Основные технические характеристики.

Тип	№ рис	Размеры мм		Соединение на входе клапана	Соединение на выходе клапана	Присоединение к технологическому трубопроводу
		H	L			
16-200П-НТМ	1	360	200	НСВ-14 М20	Муфта переходная	Труба Ø14 мм
16-200П-НТШ		405			Штуцер приварной	
16-200П-ЗТР		360		Соединение с зажимным и упорным кольцами	М20х1,5 внутр.	
16-200П-ЗТМ		335			Муфта переходная	
16-200П-РШНТН Для нефтепродуктов	2	536	230	М20х1,5 внутр.	НСН М20х1,5	Штуцер приварной

Отборные устройства 16-200 с трубой угловые.

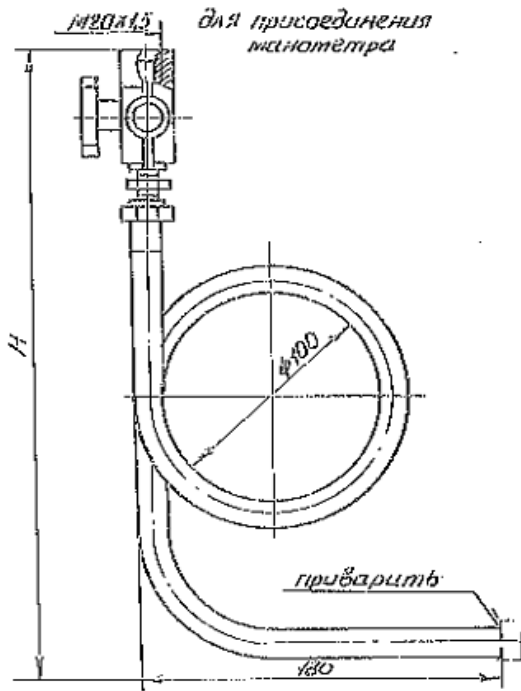


Рис 1

Основные технические характеристики.

Тип	№ рис	Размеры мм		Соединение на входе клапана	Соединение на выходе клапана	Присоединение к технологическому трубопроводу
		H	L			
16-200У-НТМ	1	360	240	НСВ-14 М20	Муфта переходная	Труба Ø14 мм
16-200У-НТШ		405			Штуцер приварной	
16-200У-ЗТР		360		Соединение с зажимным и упорным кольцами	М20х1,5 внутр.	
16-200У-ЗТМ		335			Муфта переходная	

Отборные устройства давления

ТУ 4218-004-17416124-97

Отборные устройства давления по ТУ 4218-004-17416124-97 предназначены для отбора импульса давления и монтажа манометров на технологических трубопроводах и аппаратах с неагрессивной и агрессивной средой.

Применение указанных отборных устройств производится в соответствии с чертежами сборника СЗК14-2-02 «Приборы для измерения и регулирования давления и разряжения. Установка закладных конструкций».

Отборные устройства давления по ТУ 4218-004-17416124-97 применяются на условное давление до 37,3 МПа (373 кг/кв.см) и температуру до 565°С. Диапазон рабочих температур и давлений, а так же параметры рабочей среды определяются конструкцией отборного устройства, материалом из которого оно должно быть изготовлено и типом запорной арматуры.

На страницах каталога в разделах, посвящённых соответствующему отборному устройству указываются номера наиболее употребительных типовых установочных чертежей и ссылки на изделия-аналоги.

Применение дополнительных изделий для укрепления стенок трубопровода определяется требованиями РМ4-266-93 «Закладные конструкции в трубопроводах и оборудовании для установки приборов и средств автоматизации. Пособие по выбору средств укрепления отверстий» Их установка производится в соответствии с СЗК4-2-93 ч.2 «Узел укрепления отверстия в технологическом трубопроводе».

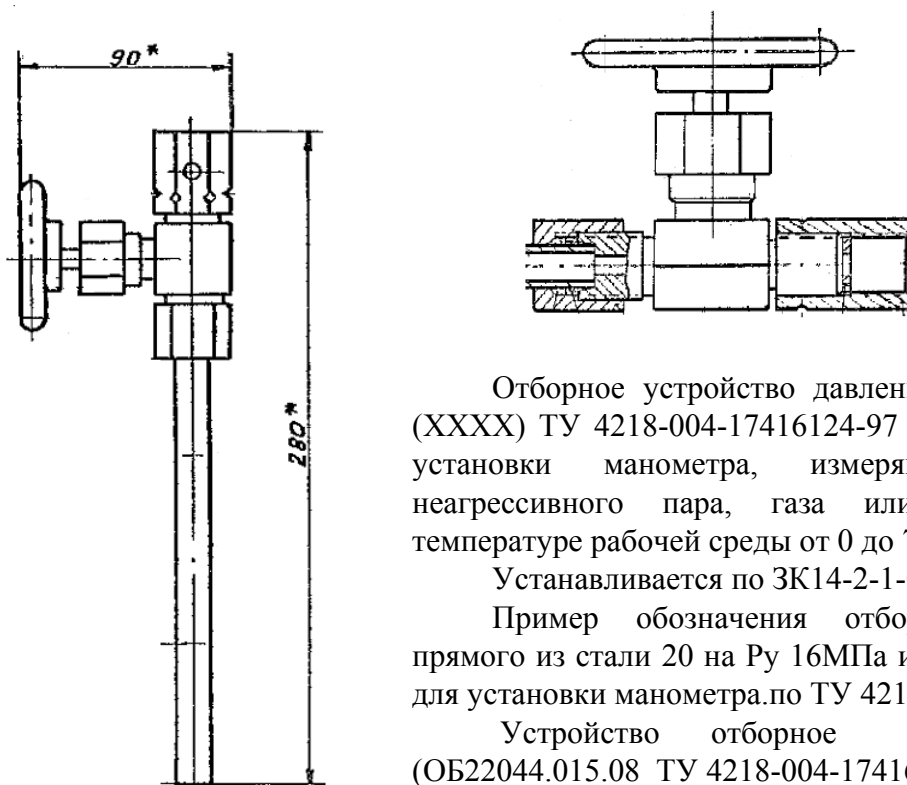
Схема обозначения отборных устройств

1	-	2	-	3	-	4	-	(5)	,	6
---	---	---	---	---	---	---	---	-----	---	---

где:

- 1 - Рабочее давление, МПа;
- 2 - Температура рабочей среды, °С;
- 3 - Обозначение марки стали, из которой выполнены основные узлы устройства (кроме материала клапана);
- 4 - Назначение отборного устройства:
 - для установки местного манометра - МУ - угловое, МП - прямое;
 - для подключения импульсной линии - Л;
- 5 - Обозначение клапана и порядковый номер конструктивного исполнения;
- 6 - Дополнительные параметры (длина закладной трубы).

Отборное устройство давления ХХ-70 прямое



Отборное устройство давления ХХ-70-ХХ-МП-(XXXX) ТУ 4218-004-17416124-97 предназначено для установки манометра, измеряющего давление неагрессивного пара, газа или жидкости при температуре рабочей среды от 0 до 70°С.

Устанавливается по ЗК14-2-1-02.

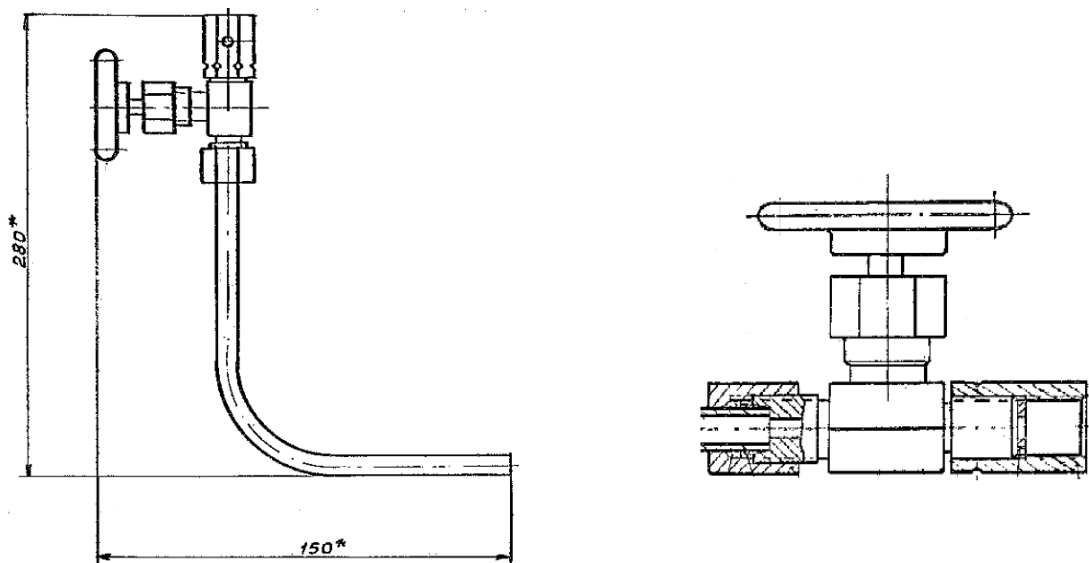
Пример обозначения отборного устройства прямого из стали 20 на Ру 16МПа и температуру 70°С для установки манометра по ТУ 4218-004-17416124-97:

Устройство отборное 016-70-ст20-МП-(ОБ22044.015.08 ТУ 4218-004-17416124-97

Основные технические характеристики

Тип отборного устройства	Ру МПа	Среда	Установочный чертёж
01,6-70-ст20-МП-(11Б38бк)	1,6	Жидкость Газ.	ЗК14-2-1-02
016-70-10Х17Н13М3Т-МП-(15нж68нж)	16		
016-70-09Г2С-МП-(15с68лс)			
016-70-ст20-МП-(15с54бк1)			
0,25-60-ст20-МП-(15Б50р3М)	0,25		
37,3-70-ст20-МП-(588-10-0)	37,3		

Отборное устройство давления ХХ-70 угловое



Отборное устройство давления ХХ-70-ХХ-МУ-(XXXX) ТУ 4218-004-17416124-97 предназначено для установки манометра, измеряющего давление неагрессивного пара, газа или жидкости при температуре рабочей среды от 0 до 70°С.

Устанавливается по ЗК14-2-2-02.

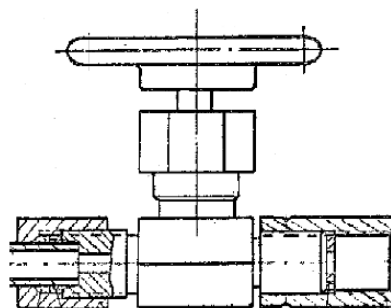
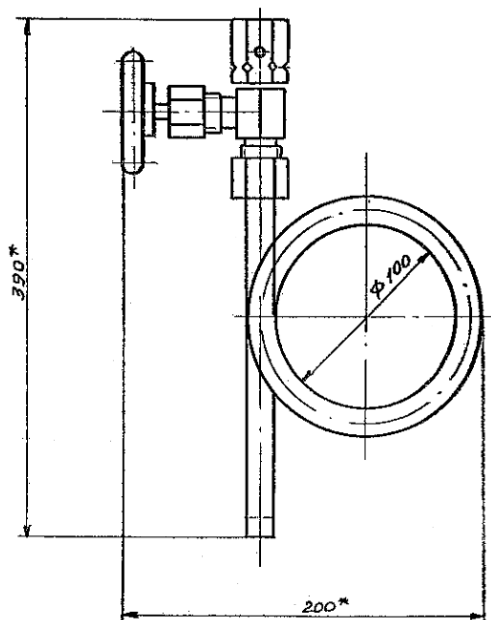
Пример обозначения отборного устройства углового из стали 20 на Ру 16МПа и температуру 70°С для установки манометра. по ТУ 4218-004-17416124-97:

Устройство отборное 016-70-ст20-МУ-(ОБ22044.015.08 ТУ 4218-004-17416124-97.

Основные технические характеристики

Тип отборного устройства	Ру МПа	Среда	Установочный чертёж
01,6-70-ст20-МУ-(11Б38бк)	1,6	Жидкость Газ.	ЗК14-2-2-02
016-70-10Х17Н13М3Т-МУ-(15нж68нж)	16		
016-70-09Г2С-МУ-(15с68лс)			
016-70-ст20-МУ-(15с54бк1)			
0,25-60-ст20-МУ-(15Б50р3М)	0,25		
37,3-70-ст20-МУ-(588-10-0)	37,3		

Отборное устройство давления на Траб.>70°C прямое



Отборное устройство давления ХХ-ХХХ-ХХ-МП-(ХХХХ) ТУ 4218-004-17416124-97 предназначено для установки манометра, измеряющего давление неагрессивного пара, газа или жидкости при температуре рабочей среды до 565°C.

Устанавливается по ЗК14-2-3-02.

Пример обозначения отборного устройства прямого из стали 20 на Ру 16 МПа и температуру 200°C для установки манометра.по ТУ 4218-004-17416124-97:

Устройство отборное 016-200-ст20-МП-(ОБ22044.015.08)

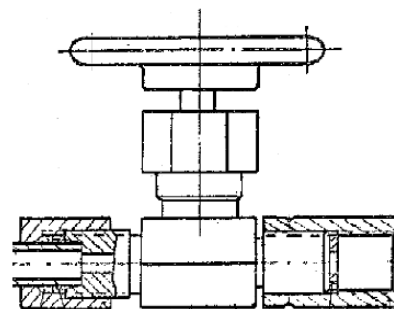
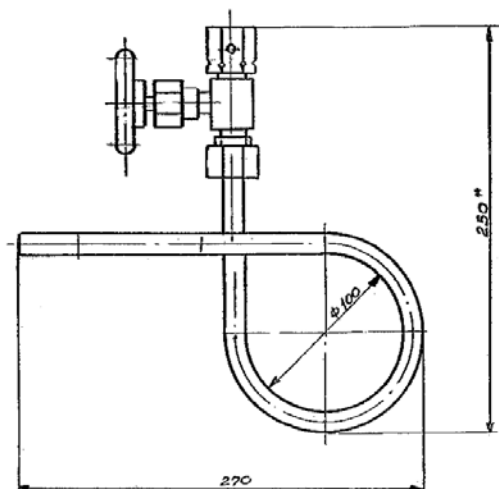
ТУ 4218-004-17416124-97.

Основные технические характеристики

Тип отборного устройства	Ру МПа	Среда	Установочный чертёж
01,6-100-ст20-МП-(11Б38бк)	1,6	Жидкость пар газ.	ЗК14-2-3-02
016-565-10Х17Н13М3Т-МП-(15нж68нж)	16		
016-425-09Г2С-МП-(15с68лс)			
016-200-ст20-МП-(15с68нж)			
016-200-ст20-МП-(ОБ22044.015.08)			
25,1-545-12Х1МФ-МП-(589-10-0)	25,1		
37,3-280-ст20-МП-(588-10-0)	37,3		

Отборное устройство давления на Тр.аб.>70°С

УГЛОВОЕ



Отборное устройство давления ХХ-ХХХ-ХХ-МУ-(ХХХХ) ТУ 4218-004-17416124-97 предназначено для установки манометра, измеряющего давление неагрессивного пара, газа или жидкости при температуре рабочей среды до 565°С.

Устанавливается по ЗК14-2-4-02.

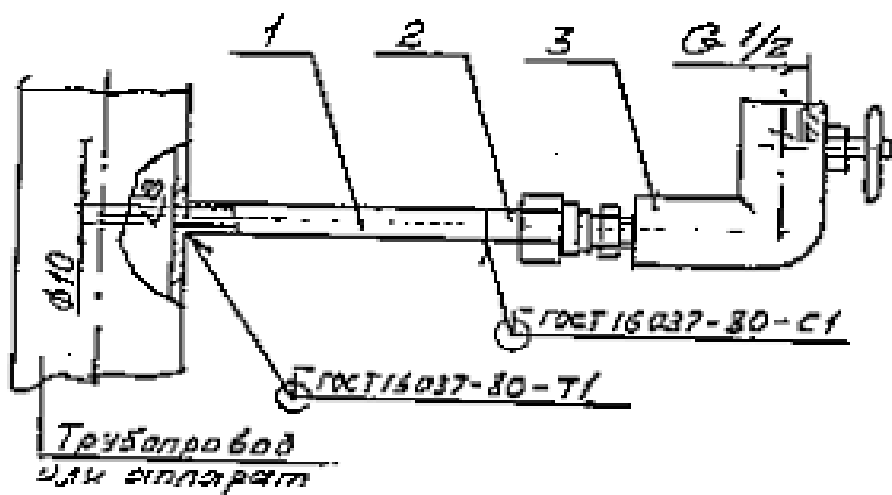
Пример обозначения отборного устройства углового из стали 20 на Ру 16 МПа и температуру 200°С для установки манометра по ТУ 4218-004-17416124-97:

Устройство отборное 016-200-ст20-МУ-(ОБ22044.015.08)
ТУ 4218-004-17416124-97.

Основные технические характеристики

Тип отборного устройства	Ру МПа	Среда	Установочный чертёж
01,6-100-ст20-МУ-(11Б38бк)	1,6	Жидкость пар газ.	ЗК14-2-4-02
016-565-10Х17Н13М3Т-МУ-(15нж68нж)	16		
016-425-09Г2С-МУ-(15с68лс)			
016-200-ст20-МУ-(15с68нж)			
016-200-ст20-МУ-(ОБ22044.015.08)			
25,1-545-12Х1МФ-МУ-(589-10-0)	25,1		
37,3-280-ст20-МУ-(588-10-0)	37,3		

Отборные устройства давления для импульсных линий с Траб. ≤70°C



Отборное устройство давления по ЗК14-2-8-98 предназначено для подключения линии отбора импульса давления агрессивной кристаллизующейся среды, несущей взвешенные твёрдые частицы при давлении 16 МПа (160 кг/кв.см) и температуре рабочей среды от 0 до 70°C.

Применяется для типовых установок по ЗК14-2-8-98.

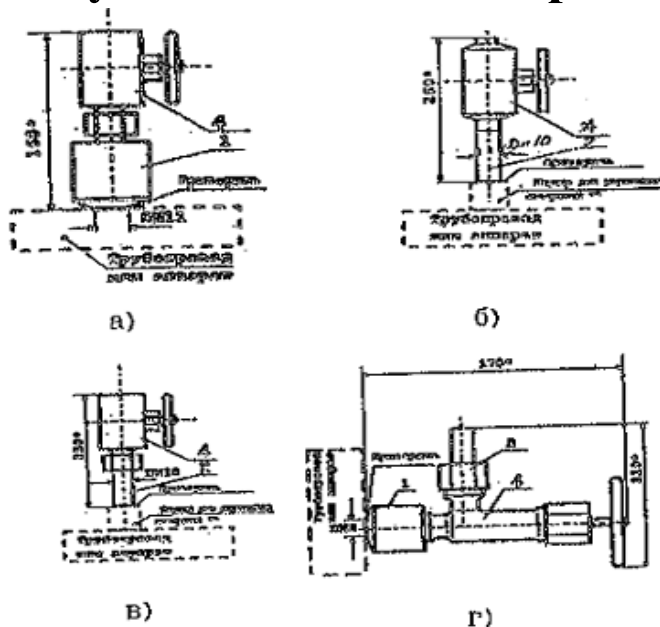
Изготавливается из стали 12Х18Н10Т.

Пример обозначения отборного устройства 16-70 по ЗК14-2-8-98
Отборное устройство 16-70 ЗК14-2-8-98

Основные технические характеристики.

Тип отборного устройства	Р _у МПа	Среда	Установочный чертёж
16-70 ЗК14-2-8-98	1,6	Агрессивная, кристаллизующаяся, несущая твёрдые взвешенные частицы.	ЗК14-2-8-02

Отборные устройства давления для импульсных линий с Тр.аб.>70°C

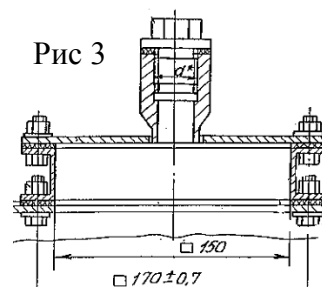
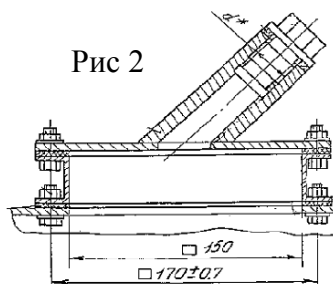
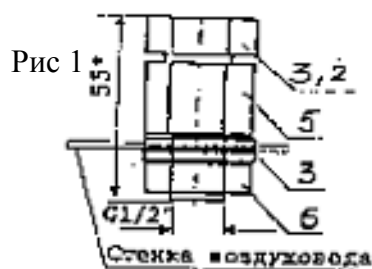


Основные технические характеристики.

Отборное устройство	Рис	Р _у МПа	Д мм	Чертеж установки. ЗК14-2-10-02
016-565-10X17Н13М3Т-Л-(15нж68нж)	а	16	6-1	5б-1/1 (1/5)
016-425-09Г2С-Л-(15с68лс)				5б-2/1 (1/5)
016-200-ст20-Л-(15с68нж)				5б-3/1 (1/5)
016-565-10X17Н13М3Т-Л-(15нж68нж)	б	16	10-3	5г-1/1 (1/5)
016-425-09Г2С-Л-(15с68лс)				5г-2/1 (1/5)
016-200-ст20-Л-(15с54бк1)				5г-4/1 (1/5)
016-200-ст20-Л-(15с68нж)				5г-3/1 (1/5)
37,3-280-ст20-Л-(588-10-0)	в	37,3	14	5д-1/4
25,1-545-12X1МФ-Л-(589-10-0)		25,1		5д-2/4
02,5-150-ст20-Л-(15с13бк1)	г	2,5		5е

Аналог 016-200-ст20-Л-(15с54бк1) Д=14 - 16-300 ЗК4-281.10-90

Отборные устройства для воздуховодов.



Отборные устройства предназначены для отбора импульса давления, тяги, напора, разрежения из тонколистового воздуховода.

Пример заказа отборного устройства по рис 1.

Отборное устройство 0,1-200-ст20-Л, ТУ 4218-004-17416124-97

Пример заказа отборного устройства для воздуховода со скошенной бобышкой М20х1,5:

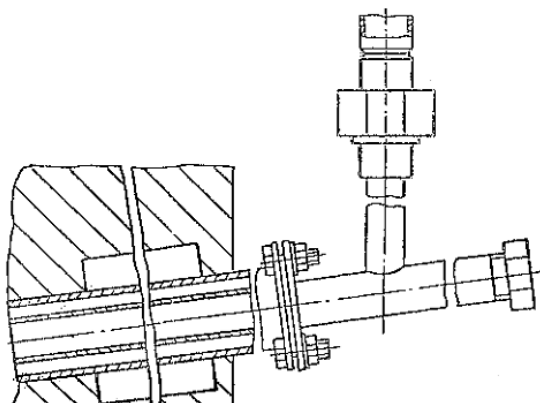
Фланец ЗК4-154-87 уст 2.

Изделие по рис 1 устанавливается вблизи стыка воздуховода, а по рис 2 и 3 в любом месте.

Основные технические характеристики.

Отборное устройство	Рис	Т раб	Д	Чертеж установки.
0,1-200-ст20-Л	1	200	М20х1,5	Зк14-2-5-02 уст 5в
Ф-9 ЗК4-137-87	2	450	М18х2,0	ЗК4-154-87 уст 1
Ф-36 ЗК4-137-87			М20х1,5	ЗК4-154-87 уст 2
Ф-5 ЗК4-137-87			М27х2	ЗК4-154-87 уст 3
Ф-6 ЗК4-137-87			М33х2	ЗК4-154-87 уст 4
Ф-22 ЗК4-136-89			3	450
Ф-20 ЗК4-136-89	М20х1,5	ЗК4-153-87 уст 2		
Ф-24 ЗК4-136-89	М27х2	ЗК4-153-87 уст 3		
Ф-54 ЗК4-136-89	М30х2	ЗК4-153-87 уст 4		
Ф-25 ЗК4-136-89	М33х2	ЗК4-153-87 уст 5		

Отборные устройства разряжения для установки на кирпичных газоходах с металлической оболочкой.



Отборные устройства разряжения предназначены для отбора импульса тяги, напора, разряжения из кирпичного газохода. Выпускаются по ТУ 36-1204-80 для толщины стенки «три кирпича» и по ТУ 4218-004-17416124-97 всех размеров.

Пример заказа отборного устройства по ТУ 36-1204-80 из ст20 Ду 20.

Отборное устройство 955-1-С, ТУ 36-1204-80

Пример заказа отборного устройства по ТУ 4218-004-17416124-97 из ст20, Ду20 с длиной закладной трубы 777 мм:

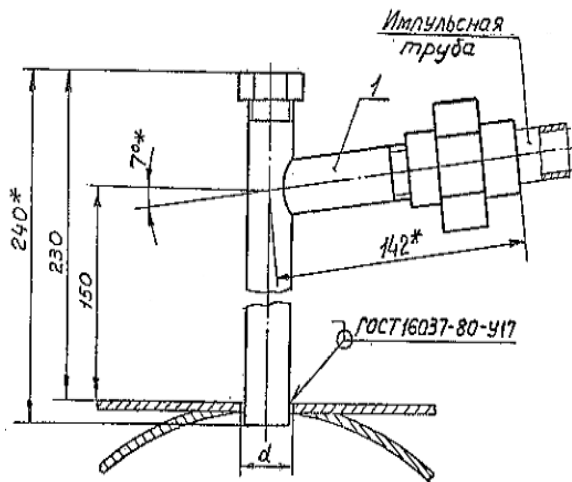
0,01-450-ст20-Л-3 L=777 мм ТУ 4218-004-17416124-97

Основные технические характеристики.

Отборное устройство	Т раб	Масса кг	Чертеж установки.
955-1-С	450	5,5	ТМ4-505-90 уст 1
955-1-Н		5,7	ТМ4-505-90 уст 2
955-2-С		5,6	ТМ4-505-90 уст 3
955-2-Н		5,8	ТМ4-505-90 уст 4
0,01-450-ст20, L=XXX, Ду20		550	
0,01-450-ст20, L=XXX, Ду25			
0,01-550-12X1МФ, L=XXX, Ду20			
0,01-550-12X1МФ, L=XXX, Ду25			

Длина закладной трубы L= 197, 312, 432, 502, 547, 662, 777, 892 мм,
Длина отборного устройства 150 мм.

Отборные устройства разряжения для установки на технологических трубопроводах и аппаратах с чистыми газами.



Отборные устройства разряжения предназначены для отбора импульса тяги, напора, разряжения из трубопровода или аппарата с чистыми газами. Выпускаются по ТУ 36-1204-80 длиной 240 мм и по ТУ 4218-004-17416124-97.

Пример заказа отборного устройства по ТУ 36-1204-80 из ст20 Ду 20.

Отборное устройство 20-С, ТУ 36-1204-80

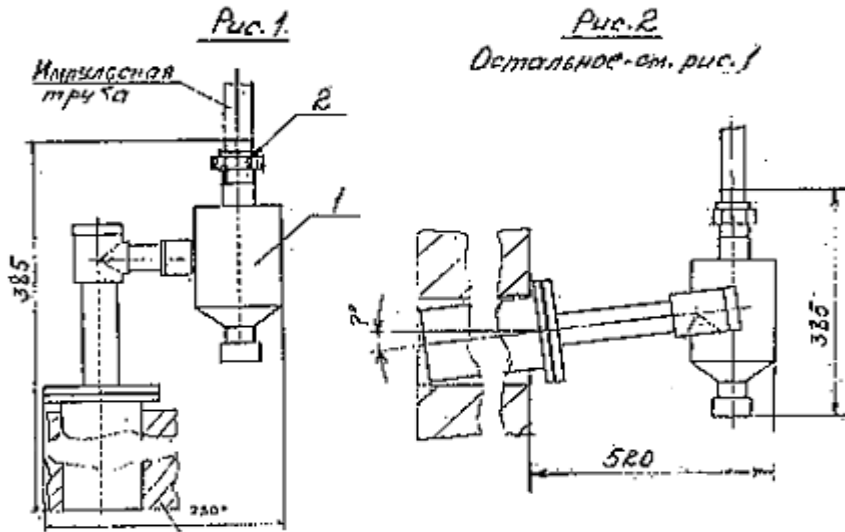
Пример заказа отборного устройства по ТУ 4218-004-17416124-97 из ст20, Ду20

Отборное устройство 0,01-450-ст20-Л-1 мм ТУ 4218-004-17416124-97

Основные технические характеристики.

Отборное устройство	Т раб	Ду	Масса кг	Чертеж установки.
20-С	450	20	0,98	ЗК4-284.00-90 уст 1,5
20-Н	550		1,08	
25-С	450	25	1,35	ЗК4-284.00-90 уст 3.7
25-Н	550		1,45	
0,01-450-ст20-Л-1	450	20	0,98	ЗК14-2-6-02
0,01-550-12Х1МФ-Л-1	550		1,08	
0,01-450-ст20-Л-2	450	25	1,35	
0,01-550-12Х1МФ-Л-2	550		1,45	

Отборные устройства разряжения для установки на технологических трубопроводах и аппаратах с запылёнными газами.



Отборные устройства разряжения предназначены для отбора импульса тяги, напора, разряжения из трубопровода или аппарата с запылёнными газами. Выпускаются по по ТУ 4218-004-17416124-97.

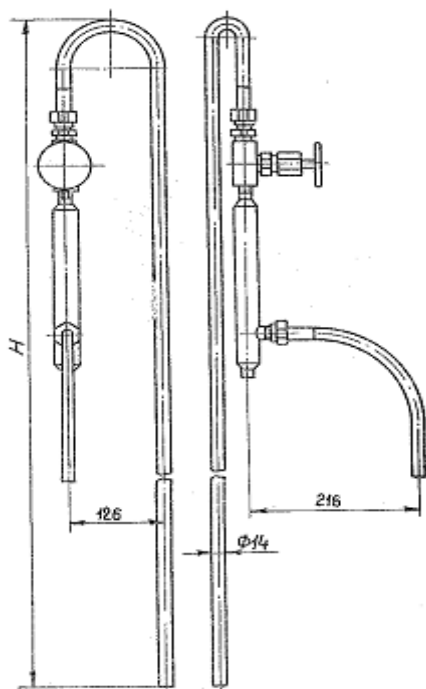
Пример заказа отборного устройства по ТУ 4218-004-17416124-97 из ст20, L=777 мм. Отборное устройство 0,01-450-ст20-Л-4 L=777 мм ТУ 4218-004-17416124-97

Основные технические характеристики.

Отборное устройство	Т раб	Ду	Масса кг	Чертеж установки.
0,01-450-ст20-Л-4, L=XXX мм	450	20	7,04	ЗК14-2-12-02
0,01-450-12X1МФ-Л-4, L=XXX мм	550		7,34	

Длина закладной трубы L= 197, 312, 432, 502, 547, 662, 777, 892 мм,
Длина отборного устройства 385 (520) мм.

Узлы обвязки дифманометров ОП-101, ОП-102, ОП-103. ТУ 36-1759-84.



Предназначены для подключения импульсных трубных проводок к приборам для измерения и регулирования давления, разряжения и уровня неагрессивных и агрессивных сред P_u до 16 МПа.

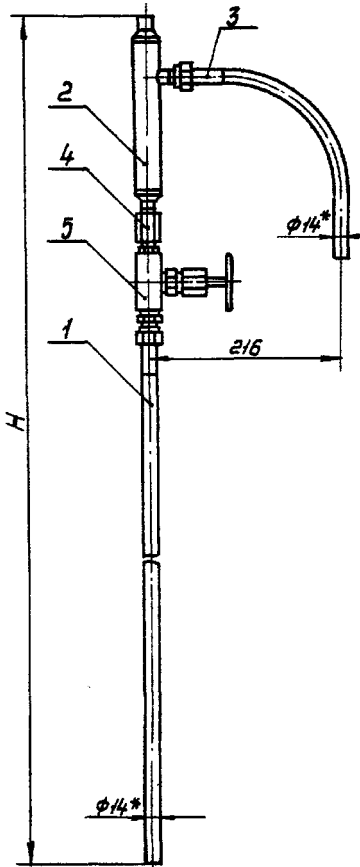
Пример условного обозначения обвязки дифманометра ОП-101, для неагрессивной среды:
Обвязка ОП-101-С ТУ 36-1759-84.

Обвязки предназначены для подвода импульсных труб снизу.

Основные технические характеристики.

Узел обвязки.	Н мм	Тип клапана	Масса кг	Тип устанавливаемого прибора.
ОП-101-С	1200	15с546к1	2,74	ДСЭ-МИ, ДСЭР-М, МПЭ-МИ, 13ДД11
ОП-101-Н		15нж57нж	3,04	
ОП-102-С	1700	15с546к1	2,97	ДМ-П, ДМ-Э, ДМ-ЭР, ДС-П, ДСС, ДСП ДС-711Р, ДС-712Р, ДС-Э, ДС-ЭР, ДП, ДМ-23573, ППДМ-2304, ДМ-23574, ППДМ-23015 и т.д.
ОП-102-Н		15нж57нж	3,25	
ОП-103-С	2200	15с546к1	3,74	ДП
ОП-103-Н		15нж57нж	4,0	

Узлы обвязки дифманометров ОП-104, ОП-105, ОП-106. ТУ 36-1759-84.



Предназначены для подключения импульсных трубных проводок к приборам для измерения и регулирования давления, разряжения и уровня неагрессивных и агрессивных сред P_u до 16 МПа.

Пример условного обозначения обвязки дифманометра ОП-104, для неагрессивной среды:
Обвязка ОП-104-С ТУ 36-1759-84.

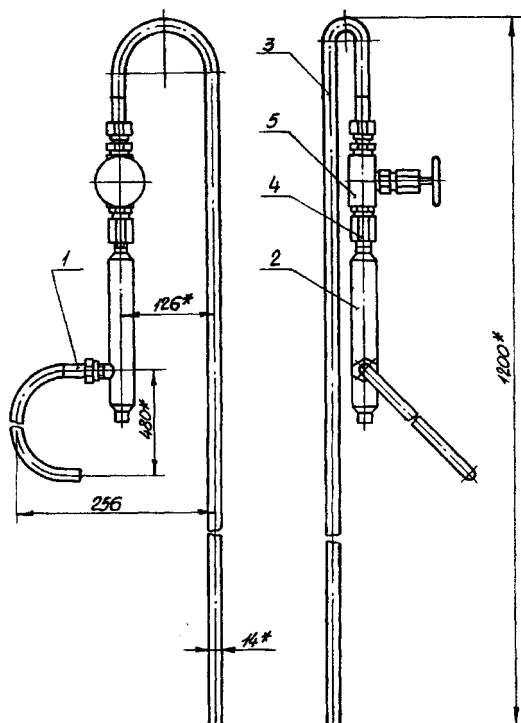
Обвязки предназначены для подвода импульсных труб сверху.

- 1 – Труба 14x2
- 2 – Расширитель РЗ
- 3 – Колено
- 4 – Штуцер
- 5 – Клапан.

Основные технические характеристики.

Узел обвязки.	Н мм	Тип клапана	Масса кг	Тип устанавливаемого прибора.
ОП-104-С	800	15с54бк1	2,2	ДСЭ-МИ, ДСЭР-М, МПЭ-МИ, 13ДД11
ОП-104-Н		15нж57нж	2,6	
ОП-105-С	1400	15с54бк1	2,5	ДМ-П, ДМ-Э, ДМ-ЭР, ДС-П, ДСС, ДСП ДС-711Р, ДС-712Р, ДС-Э, ДС-ЭР, ДП, ДМ-23573, ППДМ-2304, ДМ-23574, ППДМ-23015 и т.д.
ОП-105-Н		15нж57нж	2,9	
ОП-106-С	1700	15с54бк1	2,8	ДП
ОП-106-Н		15нж57нж	3,3	

Узел обвязки дифманометров ОП-107. ТУ 36-1759-84.



Предназначены для подключения импульсных трубных проводок к приборам для измерения и регулирования давления, разряжения и уровня неагрессивных и агрессивных сред P_u до 16 МПа.

Пример условного обозначения обвязки дифманометра ОП-107, для неагрессивной среды:
Обвязка ОП-107-С ТУ 36-1759-84.

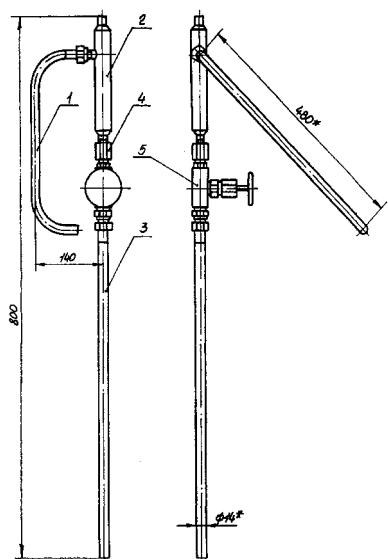
Обвязки предназначены для подвода импульсных труб снизу.

- 1 – Отвод крутоизогнутый
- 2 – Расширитель РЗ
- 3 – Труба импульсная
- 4 – Штуцер
- 5 – Клапан.

Основные технические характеристики.

Узел обвязки.	Н мм	Тип клапана	Масса кг	Тип устанавливаемого прибора.
ОП-107-С	1200	15с54бк1	2,9	МП-П, МП-Э, МС-П, МС-Э, ТС-П, ТС-Э, НС-П, НС-Э, ВС-П, ВС-Э ТНС-Э, ТНС-П, МВС-П, МВС-Э, МАС-П, МАС-Э
ОП-107-Н		15нж57нж	3,4	

Узел обвязки дифманометров ОП-108. ТУ 36-1759-84.



Предназначены для подключения импульсных трубных проводок к приборам для измерения и регулирования давления, разряжения и уровня неагрессивных и агрессивных сред P_u до 16 МПа.

Пример условного обозначения обвязки дифманометра ОП-108, для неагрессивной среды:

Обвязка ОП-108-С ТУ 36-1759-84.

Обвязки предназначены для подвода импульсных труб сверху.

1,3 – Труба импульсная

2 – Расширитель РЗ

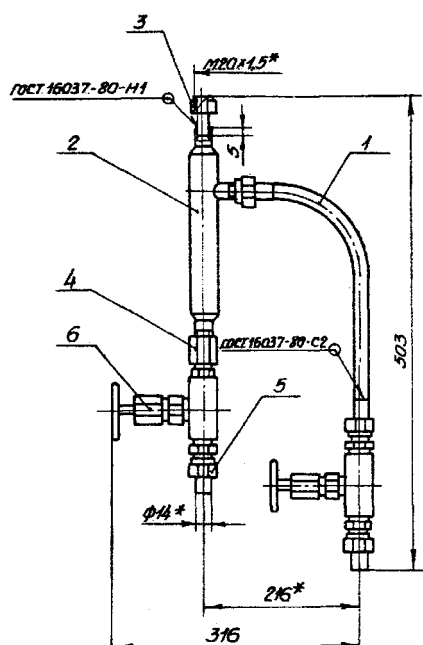
4 – Штуцер

5 -- Клапан

Основные технические характеристики.

Узел обвязки.	Н мм	Тип клапана	Масса кг	Тип устанавливаемого прибора.
ОП-108-С	800	15с546к1	2,94	МП-П, МП-Э, МС-П, МС-Э, ТС-П, ТС-Э, НС-П, НС-Э, ВС-П, ВС-Э ТНС-Э, ТНС-П, МВС-П, МВС-Э, МАС-П, МАС-Э
ОП-108-Н		15нж57нж	3,46	

Узлы обвязки дифманометров ОП-109, ОП-110, ТУ 36-1759-84.



Предназначены для подключения импульсных трубных проводок к приборам для измерения и регулирования давления, разряжения и уровня неагрессивных и агрессивных сред P_u до 16 МПа.

Пример условного обозначения обвязки дифманометра ОП-109, для неагрессивной среды:

Обвязка ОП-109-С ТУ 36-1759-84.

Обвязки предназначены для подвода импульсных труб сверху.

- 1 – Отвод
- 2 – Расширитель РЗ
- 3 – НСВ14-М20 (для ОП109)
- 4 – Штуцер
- 5 – НСВ14-М20
- 6 -- Клапан

Основные технические характеристики.

Узел обвязки.	Н мм	Тип клапана	Масса кг	Тип устанавливаемого прибора.
ОП-109-С	527	15с546к1	2,94	ВЭ-16рб, ЭКМВ, МТП-160, ОБМ1-100, ОБМВ1-100, МТС-711, МТС-712, МЭД, МВТС-711, МВТС-712, МТ2С-711, ЭКМ, МТ2С-71, МВТ2С-711, МВТ2С-712.
ОП-109-Н		15нж57нж	3,46	
ОП-110-С	485	15с546к1	2,84	МТ-711Р, МТ-712Р, МВТ-711Р, МП, МВТ-712Р, МТИ, МС-П, МП-П, 13ДИ30, 13ДИВ13, 13ДА30, 13ДА13, 13ДИ14, 13ДИ40, «Сапфир», «Метран», 22ДА (мод. 2050, 2051, 2060, 2061), 22ДИ (мод. 2050, 2051, 2060, 2061), 22ДИВ (мод. 2350, 2351).
ОП-110-Н		15нж57нж	3,36	

Узлы обвязки дифманометров ОП-111, ОП-112, ТУ 36-1759-84.

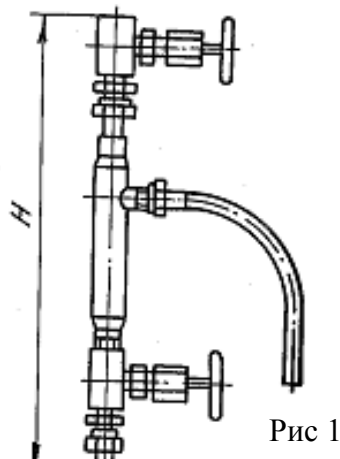


Рис 1

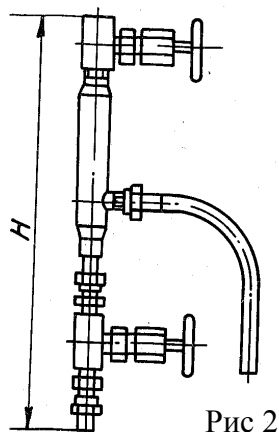


Рис 2

Предназначены для подключения импульсных трубных проводок к приборам для измерения и регулирования давления, разряжения и уровня неагрессивных и агрессивных сред P_u до 16 МПа.

Пример условного обозначения обвязки дифманометра ОП-111, для неагрессивной среды:

Обвязка ОП-1119-С ТУ 36-1759-84.

Обвязки предназначены для подвода импульсных труб снизу.

Основные технические характеристики.

Узел обвязки.	№ рис	Н мм	Тип клапана	Масса кг	Тип устанавливаемого прибора.
ОП-111-С	1	525	15с54бк1	2,94	МПЭ-МИ
ОП-111-Н			15нж57нж	3,46	
ОП-112-С	2		15с54бк1	2,84	«Сапфир» 22ДА (Мод. 2020, 2030, 2040), 22ДИ (Мод. 2110, 2120, 2130, 2140), 22ДИВ (Мод. 2310, 2320, 2330, 2340).
ОП-112-Н			15нж57нж	3,36	