

ТИПОВЫЕ СТРОИТЕЛЬНЫЕ КОНСТРУКЦИИ, ИЗДЕЛИЯ И УЗЛЫ

СЕРИЯ 5.905-17.07

**УЗЛЫ И ДЕТАЛИ ЭЛЕКТРОХИМИЧЕСКОЙ ЗАЩИТЫ
ПОДЗЕМНЫХ ИНЖЕНЕРНЫХ СЕТЕЙ ОТ КОРРОЗИИ**

ВЫПУСК 1

ЧАСТЬ 2 стр. (76...170)

РАБОЧИЕ ЧЕРТЕЖИ

ТИПОВЫЕ СТРОИТЕЛЬНЫЕ КОНСТРУКЦИИ, ИЗДЕЛИЯ И УЗЛЫ
СЕРИЯ 5.905-17.07

УЗЛЫ И ДЕТАЛИ ЭЛЕКТРОХИМИЧЕСКОЙ ЗАЩИТЫ
ПОДЗЕМНЫХ ИНЖЕНЕРНЫХ СЕТЕЙ ОТ КОРРОЗИИ

ВЫПУСК 1
ЧАСТЬ 2 стр. (76...170)
РАБОЧИЕ ЧЕРТЕЖИ

РАЗРАБОТАНЫ

ОАО СПКБ «ГАЗПРОЕКТ» - БТЦ

Генеральный директор  Д. С. Гетман

Главный инженер СПКБ  В. М. Панасенко

Главный инженер проекта  Л. М. Корж

Утверждены приказом А/О «Росгазификация»

№ 5 от 16 февраля 2007 года

Введены в действие

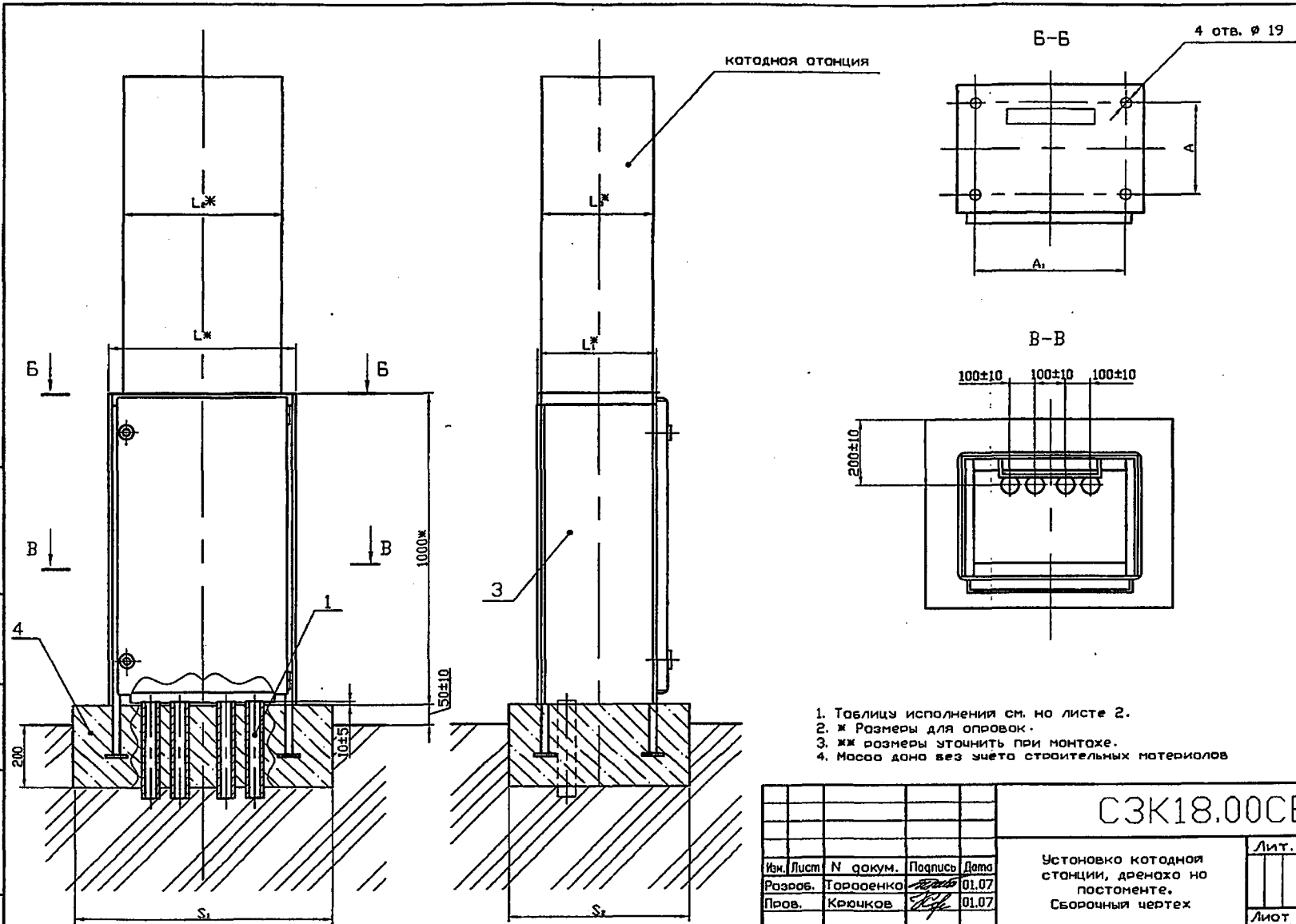
ОАО СПКБ «Газпроект» - БТЦ

приказ № 7 от 15 февраля 2007 года

76

Серия 5.905-17.07 вып. 1 ч.2

Име. Н. подл. Подпись и дата
Ван инв. Н. Инв. Н. субл. Подпись и дата



1. Таблицы исполнения см. на листе 2.
2. * Размеры для оправок.
3. ** размеры уточнить при монтаже.
4. Масса дана без учета строительных материалов

			СЗК18.00СБ		
Изм.	Лист	№ докум.	Подпись	Дата	Установка котодной станции, дренажа на постоменте. Сборочный чертёж
Разроб.	Тороенко		<i>[Signature]</i>	01.07	
Пров.	Крючков		<i>[Signature]</i>	01.07	
Н. контр.	Помосенко		<i>[Signature]</i>	01.07	Лит. 1 Литов 2 СПКБ "Газпроект"
Утв.	Карх		<i>[Signature]</i>	01.07	

! Копировал

Формат А3

Серия 5.905-17.07 вып. 1 ч 2

Име. и подл. Подпись и дата
Име. и подл. Подпись и дата
Име. и подл. Подпись и дата

Обозначение	Тип станции	L ₁ , мм	L ₁ X, мм	L ₂ , мм	L ₃ , мм	A ₁ , мм	A ₂ , мм	S ₁ , мм	S ₂ , мм	Масса ед., кг
СЗК18.00	ПСК-М-0,3; 0,6; 1,2; 2,0; 3,0	550	400	500	380	400±0,5	210±0,5	350±50	600±50	45,0
-01	ПСК-М-5,0	800	650	700	450	610±0,5	310±0,5	1000±50	850±50	72,7
-02	ПАСК-М-0,6; 1,2; 2,0; 3,0	650	400	500	380	410±0,5	210±0,5	850±50	600±50	45,0
-03	ПАСК-М-5,0	800	650	700	450	610±0,5	310±0,5	1000±50	850±50	72,7
-04	КСС-300	650	400	515	315	480±0,5	280±0,5	850±50	600±50	45,0
-05	КСС-600			590	345	550±0,5	300±0,5			45,0
-06	КСС-1200	950	625	934	472	900±0,5	440±0,5	1150±50	825±50	78,2
-07	АРТЗ-0,6; 1,2; 2,0; 3,0; 5,0	650	400	650	380	558±0,5	308±0,5	850±50	600±50	45,0
-08	ТДЕ9-МУЗ	800	650	700	410	673±0,5	257±0,5	1000±50	850±50	72,7
-09	ТДЕ9-НХ/1	650	400	600	400	573±0,5	257±0,5	850±50	600±50	45,0
-10	ТСК-1,6М; 3,0М	800	650	650	525	600±0,5	480±0,5	1000±50	850±50	72,7
-11	ТСК-5,0М			690	655	650±0,5	650±0,5			
-12	УДП-500			660	525	610±0,5	480±0,5			
-13	СКЗМ-2,0; 3,0; 5,0			685	425	600±0,5	340±0,5			
-14	ПДУ	950	625	860	625	800±0,5	565±0,5	1150±50	825±50	78,2
-15	БДР	400	250	370	215	340±0,5	180±0,5	600±50	450±50	37,7

Изм.	Лист	№ докум.	Подпись	Дата	СЗК18.00СБ	Лист
						2

Копировал

Формат А3

Серия 5.905-17.07 вып. 1 ч. 2

Формат	Зона	Поз.	Обозначение	Наименование	Кол.	Примечание
Документация						
A3			СЗК18.00СБ	Сборочный чертёж		
Детали						
B4	1		СЗК18.01	Трубо 40x3,5 ГОСТ 3262-75*	4	0,95кг
Комплекты						
A4			СЗК18.02	Ключ	1	
Переменные данные для исполнения						
СЗК18.00 -02, -04, -05,						
-07, -09						
Сборочные единицы						
A4	3		СЗК18.03.00-01	Постамент	1	
Материалы						
		4		БСГ В15 ПЗ ГОСТ 7473-94*	0,16	м ³ см. примеч.
СЗК18.00 -01, -03, -08,						
-10, -11, -12, -13						
Сборочные единицы						
A4	3		СЗК18.03.00-02	Постамент	1	

Име. и подл. Подпись и дата	Изм.	Лист	№ докум.	Подпись	Дата
	Разраб.	Тарасенко		<i>[Подпись]</i>	01.07
	Пров.	Крючков		<i>[Подпись]</i>	01.07
	Н. контр.	Панасенко		<i>[Подпись]</i>	01.07
	Утв.	Корж		<i>[Подпись]</i>	01.07

СЗК18.00

Установка катодной станции, дренажа на постаменте

СПКБ
"Газпроект"

Лит. 1 2

Копировал _____ Формат А4

78

Формат	Зона	Поз.	Обозначение	Наименование	Кол.	Примечание
Материалы						
		4		БСГ В15 ПЗ ГОСТ 7473-94*	0,26	м ³ см. примеч.
СЗК18.00 -06, -14						
Сборочные единицы						
A4	3		СЗК18.03.00-03	Постамент	1	
Материалы						
		4		БСГ В15 ПЗ ГОСТ 7473-94*	0,29	м ³ см. примеч.
СЗК18.00 -15						
Сборочные единицы						
A4	3		СЗК18.03.00	Постамент	1	
Материалы						
		4		БСГ В15 ПЗ ГОСТ 7473-94*	0,09	м ³ см. примеч.

Име. и подл. Подпись и дата	Изм.	Лист	№ докум.	Подпись	Дата
	Разраб.	Тарасенко		<i>[Подпись]</i>	01.07
	Пров.	Крючков		<i>[Подпись]</i>	01.07
	Н. контр.	Панасенко		<i>[Подпись]</i>	01.07
	Утв.	Корж		<i>[Подпись]</i>	01.07

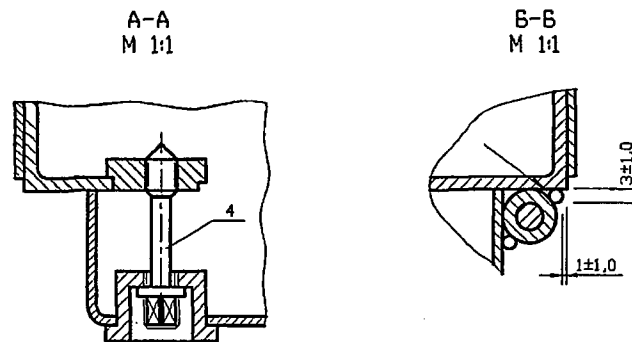
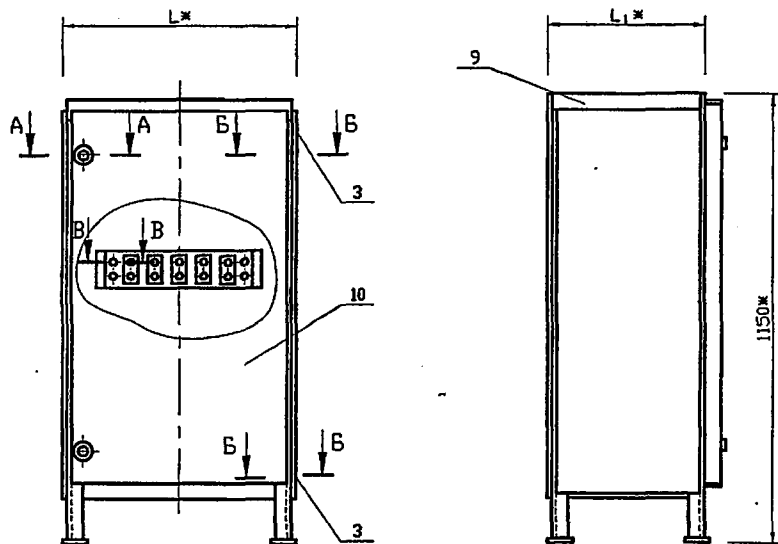
Марку бетона по морозостойкости и водонепроницаемости следует назначать в зависимости от грунтовых условий и значения расчетных температур наружного воздуха в районе строительства

СЗК18.00

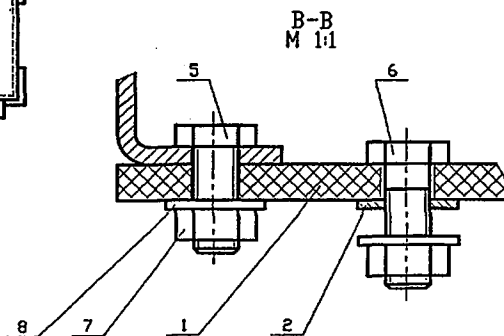
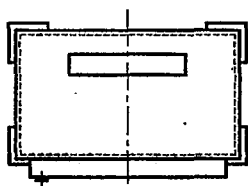
Лист 2

Копировал _____ Формат А4

Серия 5.905-17.07 вып. 1 ч.1



Обозначение	L, мм	Ц, мм	Масса, кг
СЗК18.03.00СБ	400	250	33,7
-01	650	400	41,0
-02	900	650	68,7
-03	950	625	74,2



- *Размеры для справок.
- Сварка ручная электродугловая

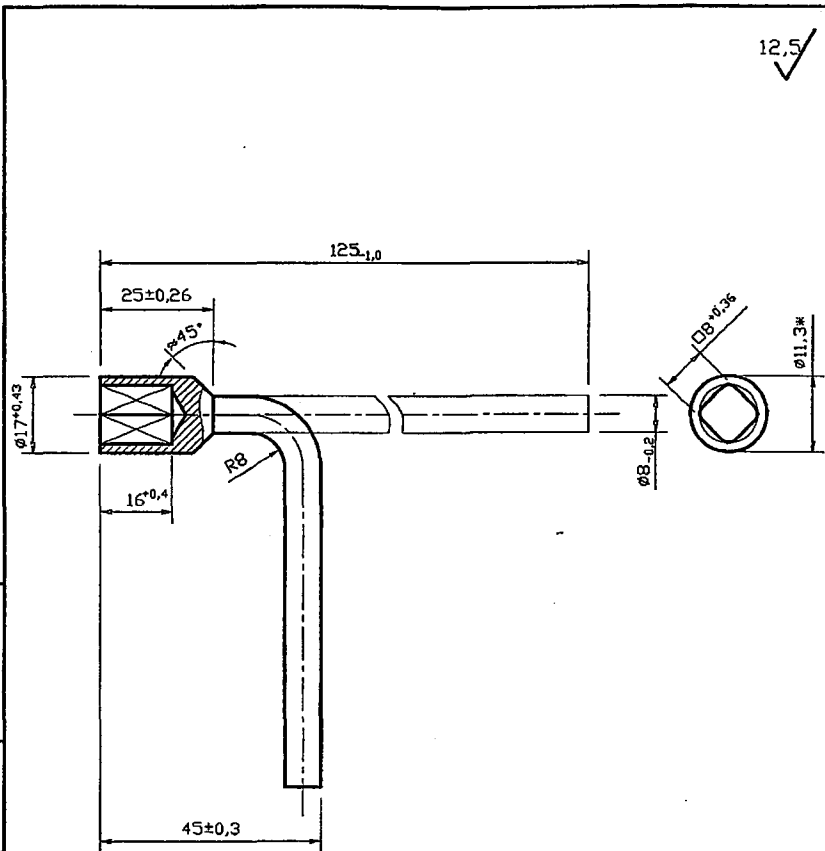
СЗК18.03.00СБ				Лит.	Масса	Масштаб
Изм.	Лист	№ докум.	Подпись	Дата	см. табл.	—
Разраб.	Тарасенко			01.07		
Пров.	Крючков			01.07	Лист	Листов 1
И. контр.	Помосенка			01.07	СПКБ	
Утв.	Корж			01.07	"Газпраект"	

Копировал

Фармат АЗ

Имя, Н. Подпись и дата (в том числе, Имя, Н. Подпись и дата)

Серия 5.905-17.07 вып. 1 ч. 2



Размер для справок

Изм. N подл. Подпись и дата
Взам. инв. N
Изм. N дробл. Подпись и дата
Взам. инв. N
Изм. N дробл. Подпись и дата
Взам. инв. N

СЗК18.02			
Лист	N докум.	Подпись	Дата
Разроб.	Тарасенко	<i>Тарасенко</i>	01.07
Пров.	Крючков	<i>Крючков</i>	01.07
Ключ			
		Лит.	Масса
			0,06
		Масштаб	1:1
		Лист	Листов 1
СтЗ ГОСТ 380-94			
		СПКВ "Газпром"	
N контр.	Понасенко	<i>Понасенко</i>	01.07
	Корж	<i>Корж</i>	01.07

Копировал

Формат А3

80

Формат	Зона	Лист	Обозначение	Наименование	Кол.	Примечание
Документация						
A3			СЗК18.03.00СБ	Сборочный чертёж		
Детали						
A4	1		СЗК18.03.01	Плата	1	
A4	2		СЗК18.03.02	Пластина	5	
A4	3		СЗК18.03.03	Втулка	2	
A4	4		СЗК18.03.04	Болт специальный	2	
Стандартные изделия						
					Болт М10х30.5.096 ГОСТ7798-70ж	4
					Болт М10х35.5.096 ГОСТ7798-70ж	10
					Гайка М10.5.096 ГОСТ5915-70ж	14
					Шайба 10.01.019 ГОСТ11371-78ж	24
Переменные данные для исполнения						
СЗК18.03.00						
Сборочные единицы						
A4	9		СЗК18.03.05.00	Корпус	1	
A4	10		СЗК18.03.06.00	Дверь	1	
СЗК18.03.00-1						
Сборочные единицы						
A4	9		СЗК18.03.05.00-01	Корпус	1	
A4	10		СЗК18.03.06.00-01	Дверь	1	

Изм. N подл. Подпись и дата
Взам. инв. N
Изм. N дробл. Подпись и дата
Взам. инв. N

СЗК18.03.00			
Изм.	Лист	N докум.	Подпись
Разроб.	Тарасенко	<i>Тарасенко</i>	01.07
Пров.	Крючков	<i>Крючков</i>	01.07
Постомент			
N контр.	Понасенко	<i>Понасенко</i>	01.07
Утв.	Корж	<i>Корж</i>	01.07
		Лит.	Лист
			1
		Листов	2
СПКВ "Газпром"			

Копировал

Формат А4

Серия 5.905-17.07 вып. 1 ч.2

Инв. N подл.	Подпись и дата	Взам инв. N	Инв. N дубл.	Подпись и дата
--------------	----------------	-------------	--------------	----------------

81

Формат	Зона	Паз.	Обозначение	Наименование	Кол.	Принимание
				СЗК18.03.00-2		
				Сборочные единицы		
A4		9	СЗК18.03.05.00-02	Корпус	1	
A4		10	СЗК18.03.06.00-02	Дверь	1	
				СЗК18.03.00-3		
				Сборочные единицы		
A4		9	СЗК18.03.05.00-03	Корпус	1	
A4		10	СЗК18.03.06.00-03	Дверь	1	

Инв. N подл.	Подпись и дата	Взам инв. N	Инв. N дубл.	Подпись и дата
--------------	----------------	-------------	--------------	----------------

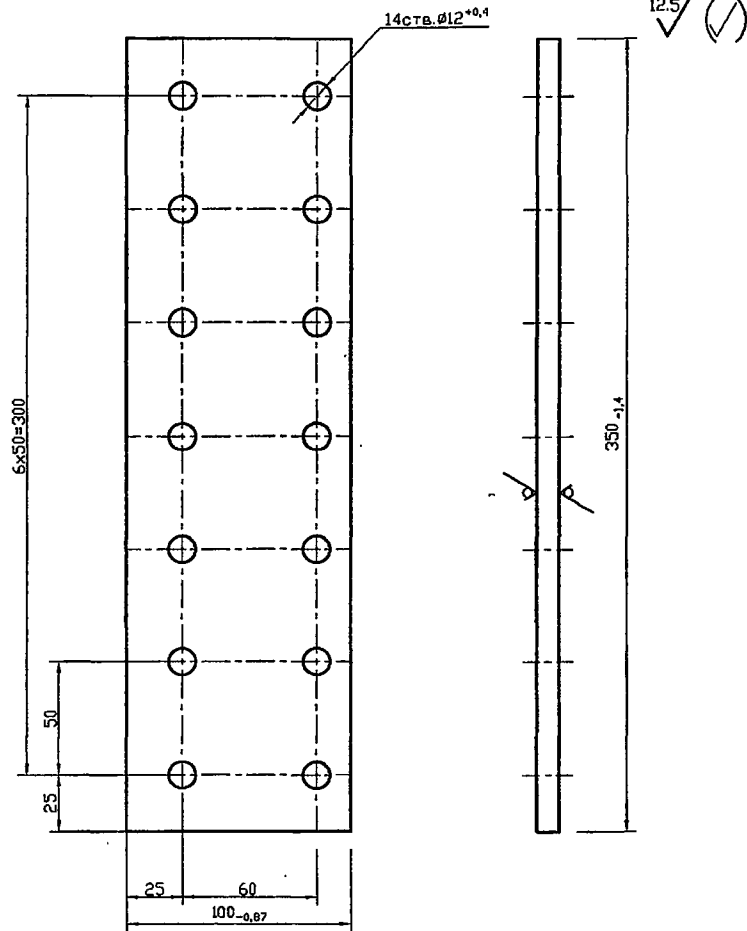
СЗК18.03.00

Изм.	Лист	N докум.	Подпись	Дата
Разраб.		Тарасенко	<i>[Подпись]</i>	01.07
Пров.		Крючков	<i>[Подпись]</i>	01.07
Н. контр.		Паносенко	<i>[Подпись]</i>	01.07
Утв.		Корж	<i>[Подпись]</i>	01.07

Постамент

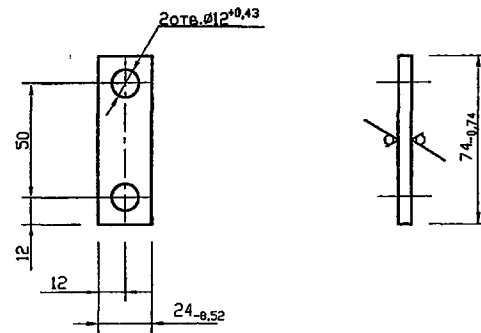
Лит.	Лист	Листов
	2	
СПКБ "Газпроект"		

Серия 5.905-17.07 вып.1 ч.2



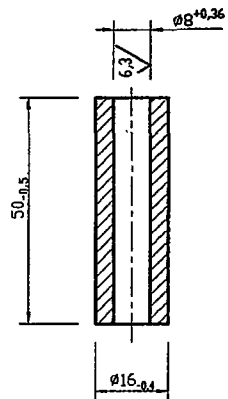
Изм.	Лист	№ докум.	Подпись	Дата	СЗК18.03.01	Лит.	Масса	Масштаб
Разроб.	Турасенко	<i>[Signature]</i>	01.07	Плата			0,5	1:2
Пров.	Крычков	<i>[Signature]</i>	01.07	Лист		Листов	1	
И. контр.	Панасенко	<i>[Signature]</i>	01.07	Текстолит А-10.0 ГОСТ 2910-74*		СПКБ "Газпроект"		
Утв.	Корж	<i>[Signature]</i>	01.07	Копировал	Формат А4			

82



Изм.	Лист	№ докум.	Подпись	Дата	СЗК18.03.02	Лит.	Масса	Масштаб
Разроб.	Турасенко	<i>[Signature]</i>	01.07	Пластина			0,043	1:2
Пров.	Крычков	<i>[Signature]</i>	01.07	Лист		Листов	1	
И. контр.	Панасенко	<i>[Signature]</i>	01.07	Лист ДПРНТ 3.0 МЛ ГОСТ495-92		СПКБ "Газпроект"		
Утв.	Корж	<i>[Signature]</i>	01.07	Копировал	Формат А4			

Серия 5905-17.07 вып. 1 ч. 2



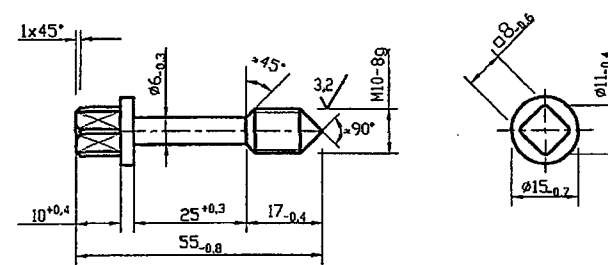
12.5

Изм.	Лист	№ докум.	Подпись	Дата	СЗК18.03.03			
Разрб.	Торосенко	<i>[Signature]</i>	01.07					
Пров.	Крочков	<i>[Signature]</i>	01.07		Втулка	Лит.	Масса	Масштаб
							0,06	1:1
					Лист	Листов 1		
И. контр.	Панасенко	<i>[Signature]</i>	01.07		СтЗ ГОСТ 380-94	СПКБ "Газпроект"		
Утв.	Корж	<i>[Signature]</i>	01.07					

Копировал

Формат А4

83



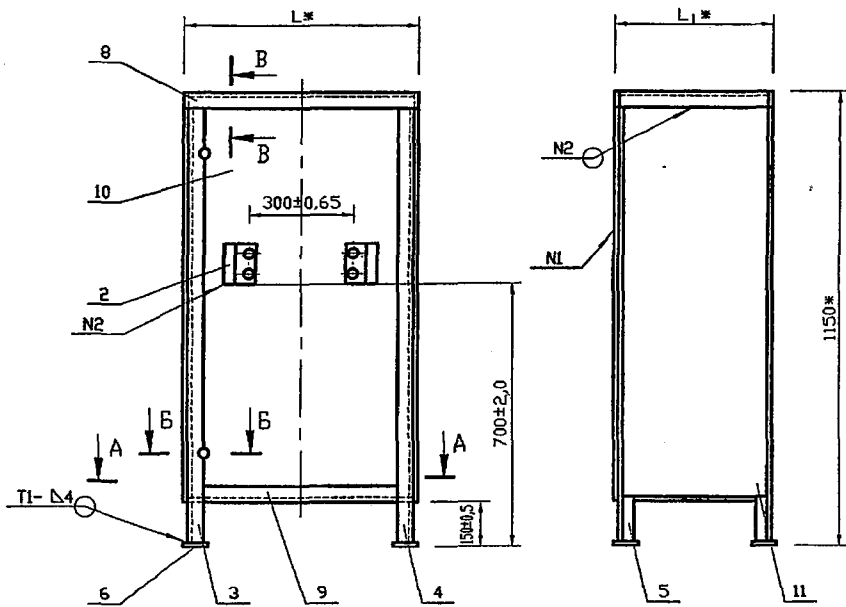
12.5

Изм.	Лист	№ докум.	Подпись	Дата	СЗК18.03.04			
Разрб.	Торосенко	<i>[Signature]</i>	01.07					
Пров.	Крочков	<i>[Signature]</i>	01.07		Болт специальный	Лит.	Масса	Масштаб
							0,042	1:1
					Лист	Листов 1		
И. контр.	Панасенко	<i>[Signature]</i>	01.07		СтЗ ГОСТ 380-94	СПКБ "Газпроект"		
Утв.	Корж	<i>[Signature]</i>	01.07					

Копировал

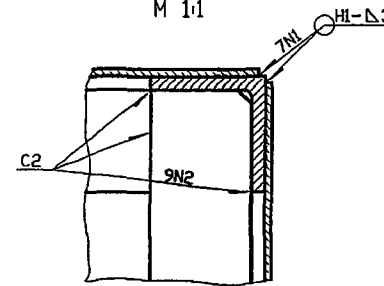
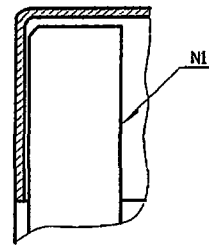
Формат А4

Серия 5.905-17.07 вып. 1 ч.2



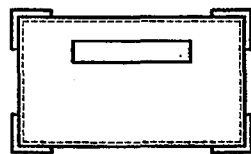
B-B
M 1:1

I
M 1:1

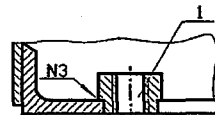


Обозначение	L, мм	L ₁ , мм	Масса, кг
СЗК18.03.05.00	400	250	25,0
-01	650	400	38,2
-02	800	650	53,6
-03	950	625	56,8

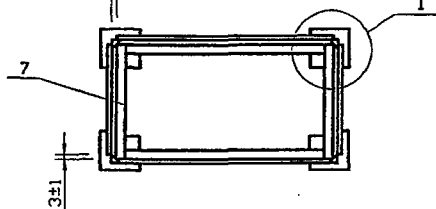
1. *Размеры для справок.
2. Сварные швы по ГОСТ 5264-80*



B-B
M 1:1



3±1 A-A



СЗК18.03.05.00СБ				Лит.	Масса	Масштаб
Изм.	Лист	N докум.	Подпись	Дата	СМ. ТОВА	—
Разр.	Торосенко	01.07				
Пров.	Крючков	01.07			Лист	Листов 1
Н. контр.	Панасенко	01.07			СПКВ "Газпроект"	
Утв.	Корж	01.07			Формат А3	

Копировал

Формат А3

Имя, N подл. Подпись и дата (Взам. инв. N / инв. N дубл.) (Подпись и дата)

Серия 5.905-17.07 вып. 1 ч. 2

Формат	Зона	Поз.	Обозначение	Наименование	Кол.	Примечание
Документация						
A3			СЭК18.03.05.00СБ	Сборочный чертёж		
Детали						
A4	1		СЭК18.03.05.01	Втулка	2	
A4	2		СЭК18.03.05.02	Скоро	2	
A4	3		СЭК18.03.05.03	Стойка	1	
A4	4		СЭК18.03.05.04	Стойка	1	
B4	5		СЭК18.03.05.05	Стойка		
				Уголок 32x32x3-Б ГОСТ 8509-93 Ст3-1-Г ГОСТ 535-88*		
				L=1140-2,6	2	1,67кг
B4	6		СЭК18.03.05.06	Пята		
				Лист Б-ПН-4.0 ГОСТ 19903-74* Ст3 ГОСТ 14637-89*		
				<75x75>-0,7	4	0,18кг
Переменные данные для исполнения:						
СЭК18.03.05.00						
Детали						
A4	7		СЭК18.03.05.07	Уголок	2	
A3	8		СЭК18.03.05.08	Лист верхний	1	
B4	9		СЭК18.03.05.09	Уголок		
				Уголок 32x32x3-Б ГОСТ 8509-93 Ст3-1-Г ГОСТ 535-88*		
				L=332-1,4	2	0,49кг
СЭК18.03.05.00						
Изм. Лист			N докум.		Подпись Дата	
Разраб.			Тарасенко		01.07	
Пров.			Крючков		01.07	
Н. контр.			Панасенко		01.07	
Утв.			Корж		01.07	
Корпус					СПКБ "Газпром"	

Копировал

Формат А4

Формат	Зона	Поз.	Обозначение	Наименование	Кол.	Примечание
B4	10		СЭК18.03.05.10	Лист		
				Лист Б-ПН-2.0 ГОСТ 19903-74* Г-IV-Ст3 ГОСТ 16523-97		
				94Z _{2,2} x390-1,4	1	5,73кг
B4	11		СЭК18.03.05.11	Лист		
				Лист Б-ПН-2.0 ГОСТ 19903-74* Г-IV-Ст3 ГОСТ 16523-97		
				94Z _{2,2} x242-1,4	2	3,52кг
СЭК18.03.05.00-01						
Детали						
A4	7		СЭК18.03.05.07-01	Уголок	2	
A3	8		СЭК18.03.05.08-01	Лист верхний	1	
B4	9		СЭК18.03.05.09-01	Уголок		
				Уголок 32x32x3-Б ГОСТ 8509-93 Ст3-1-Г ГОСТ 535-88*		
				L=582-1,75	2	0,85кг
B4	10		СЭК18.03.05.10-01	Лист		
				Лист Б-ПН-2.0 ГОСТ 19903-74* Г-IV-Ст3 ГОСТ 16523-97		
				94Z _{2,2} x640-2,0	1	9,44кг
B4	11		СЭК18.03.05.11-01	Лист		
				Лист Б-ПН-2.0 ГОСТ 19903-74* Г-IV-Ст3 ГОСТ 16523-97		
				94Z _{2,2} x392-1,4	2	5,80кг
СЭК18.03.05.00-02						
Детали						
A4	7		СЭК18.03.05.07-02	Уголок	2	
A3	8		СЭК18.03.05.08-02	Лист верхний	1	
СЭК18.03.05.00						
Изм. Лист			N докум.		Подпись Дата	
Лист 2						

Копировал

Формат А4

Серия 5.905-17.07 вып. 1 ч. 2

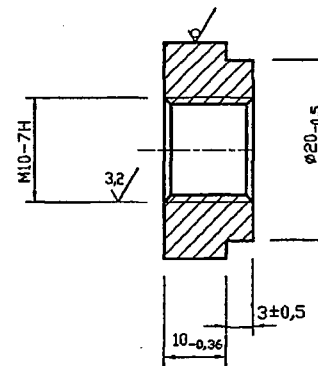
Формат	Зона	Поз.	Обозначение	Наименование	Кол.	Примечание
Б4	9		СЭК18.03.05.09-02	Уголок		
				Уголок 32x32x3-Б ГОСТ 8509-93 Ст3-1-I ГОСТ 535-88ж		
				L=782-2,0	2	1,07кг
Б4	10		СЭК18.03.05.10-02	Лист		
				Лист Б-ПН-2,0 ГОСТ 19903-74ж I-IV-Ст3 ГОСТ 16523-97		
				94Z _{2,2} x790-2,0	1	11,67кг
Б4	11		СЭК18.03.05.11-02	Лист		
				Лист Б-ПН-2,0 ГОСТ 19903-74ж I-IV-Ст3 ГОСТ 16523-97		
				94Z _{2,2} x642-2,0	2	9,47кг
			СЭК18.03.05.00-03			
			Детали			
А4	7		СЭК18.03.05.07-03	Уголок	2	
А3	8		СЭК18.03.05.08-03	Лист верхний	1	
Б4	9		СЭК18.03.05.09-03	Уголок		
				Уголок 32x32x3-Б ГОСТ 8509-93 Ст3-1-I ГОСТ 535-88ж		
				L=882-2,3	2	1,29кг
Б4	10		СЭК18.03.05.10-03	Лист		
				Лист Б-ПН-2,0 ГОСТ 19903-74ж I-IV-Ст3 ГОСТ 16523-97		
				94Z _{2,2} x940-2,2	1	13,90кг
Б4	11		СЭК18.03.05.11-03	Лист		
				Лист Б-ПН-2,0 ГОСТ 19903-74ж Ст3сп4 ГОСТ 14637-89ж		
				94Z _{2,2} x617-1,75	2	9,10кг
СЭК18.03.05.00						Лист
						3

Копировал

Формат А4

86

12,5/ (✓)

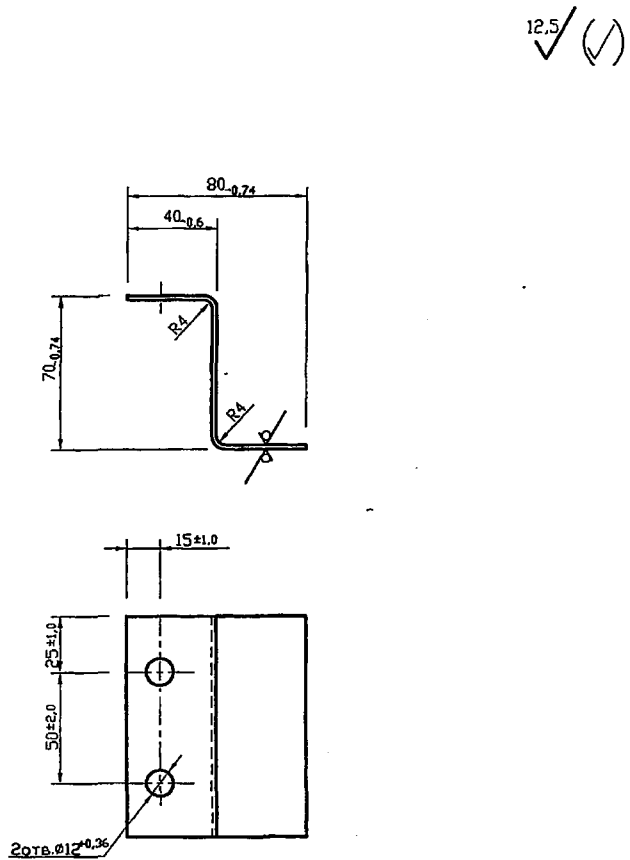


СЭК18.03.05.01			
Изм. Лист	№ докум.	Подпись	Дата
Разроб.	Торошенко	<i>[Signature]</i>	01.07
Пров.	Крючков	<i>[Signature]</i>	01.07
Втулка			
И. контр.	Поносенко	<i>[Signature]</i>	01.07
Утв.	Корж	<i>[Signature]</i>	01.07
КРЭГ		24-В ГОСТ 2590-88 Ст3-1-I ГОСТ 535-88ж	
Лист	Масса	Масштаб	
Лист	0,020	2:1	
Лист 1		Листов 1	
СПКБ "Газпроект"			

Копировал

Формат А4

Серия 5.905-17.07 вып. 1 ч. 2

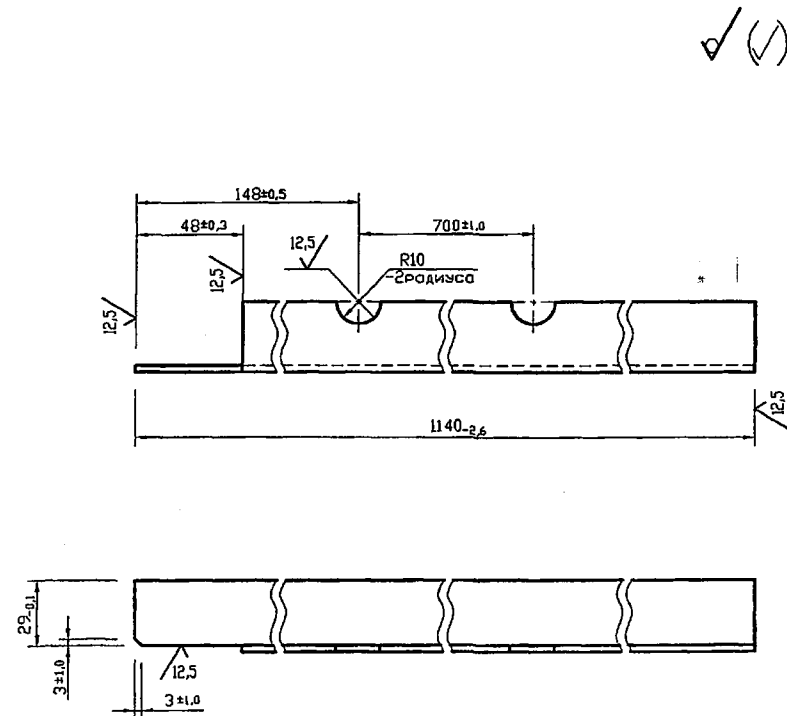


Изм.	Лист	№ докум.	Подпись	Дата	СЗК18.03.05.02	Лит.	Масса	Масштаб
Разраб.	Горошенко	<i>[Signature]</i>	01.07	СКОБО			0.47	1:2
Пров.	Крючков	<i>[Signature]</i>	01.07	Лист		Листов 1		
Н. контр.	Панасенко	<i>[Signature]</i>	01.07	Лист		6-ПН-2.0 ГОСТ 19903-74*		
Утв.	Корж	<i>[Signature]</i>	01.07	Уг.	1-IV-Ст3 ГОСТ 16523-97			

Копировал

Формат А4

87

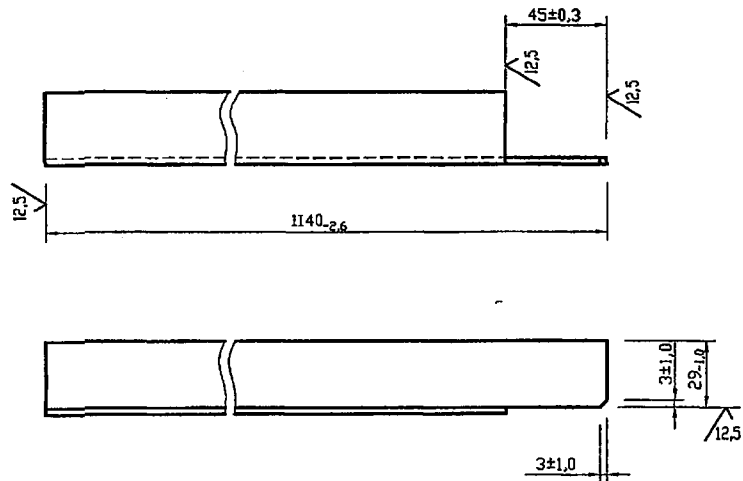


Изм.	Лист	№ докум.	Подпись	Дата	СЗК18.03.05.03	Лит.	Масса	Масштаб
Разраб.	Горошенко	<i>[Signature]</i>	01.07	СТОЙКА			1.65	1:2
Пров.	Крючков	<i>[Signature]</i>	01.07	Лист		Листов 1		
Н. контр.	Панасенко	<i>[Signature]</i>	01.07	Угол		32x32x3-Б ГОСТ 2590-88		
Утв.	Корж	<i>[Signature]</i>	01.07	Уг.	Ст3-1-И ГОСТ 535-88*			

Копировал

Формат А4

Серия 5.905-17.07 вып. 1 ч. 2

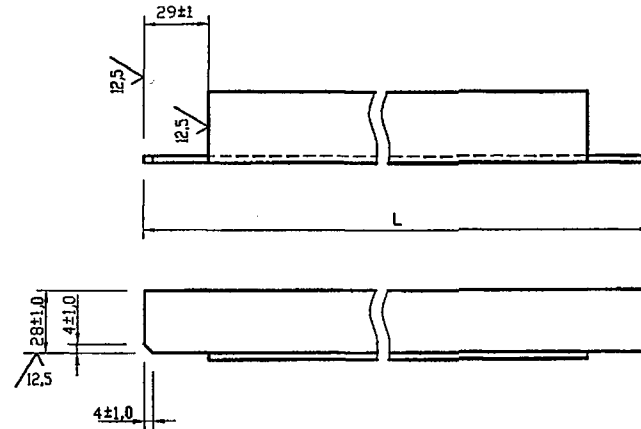


Имя, N подл.	Подпись и дата	Взам. инв.	Имя, N дубл.	Подпись и дата
СЗК18.03.05.04				
Изм.	Лист	N докум.	Подпись	Дата
Разраб.	Горасенко		<i>Горасенко</i>	01.07
Пров.	Крючков		<i>Крючков</i>	01.07
И. контр.		Понасенко	<i>Понасенко</i>	01.07
Утв.		Корж	<i>Корж</i>	01.07
Уголок		32x32x3-Б ГОСТ 8509-93	СПКБ	
		Ст3-1-Г ГОСТ 535-88*	"Газпром"	
Лит.		Масса	Масштаб	
		1,67	1:2	
Лист		Листов 1		

Копировал

Формат А4

88



Обозначение	L, мм	Масса, кг
СЗК18.03.05.07	242 _{-1,2}	0,35
-0,1	392 _{-1,4}	0,57
-0,2	642 _{-2,0}	0,94
-0,3	617 _{-1,8}	0,90

Имя, N подл.	Подпись и дата	Взам. инв.	Имя, N дубл.	Подпись и дата
СЗК18.03.05.07				
Изм.	Лист	N докум.	Подпись	Дата
Разраб.	Горасенко		<i>Горасенко</i>	01.07
Пров.	Крючков		<i>Крючков</i>	01.07
И. контр.		Понасенко	<i>Понасенко</i>	01.07
Утв.		Корж	<i>Корж</i>	01.07
Уголок		32x32x3-Б ГОСТ 8509-93	СПКБ	
		Ст3-1-Г ГОСТ 535-88*	"Газпром"	
Лит.		Масса	Масштаб	
			см. табл. —	
Лист		Листов 1		

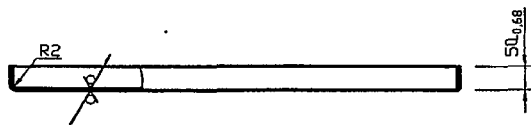
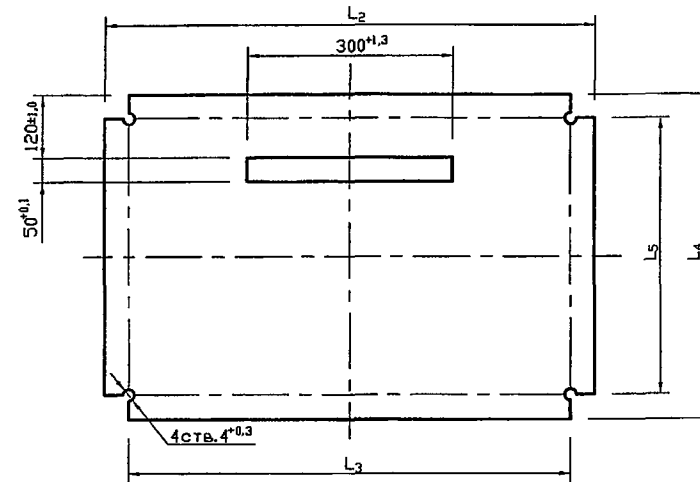
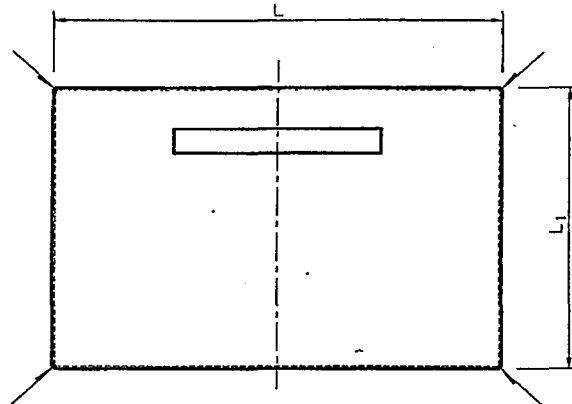
Копировал

Формат А4

89

12,5/ (S)

Развертка



Сварные швы по ГОСТ 5264-80ж-У4-Д2

Обозначение	L ₁ мм	L ₁ мм	L ₂ мм	L ₃ мм	L ₄ мм	L ₅ мм	Масса, кг
СЗК18.03.05.08	400 _{-1,4}	250 _{-1,2}	494 _{-1,6}	396 _{-1,4}	344 _{-1,4}	246 _{-1,2}	2,52
-01	650 _{-2,0}	400 _{-1,4}	744 _{-2,0}	646 _{-2,0}	494 _{-1,6}	396 _{-1,4}	5,77
-02	800 _{-2,0}	650 _{-2,0}	894 _{-2,3}	736 _{-2,0}	744 _{-2,0}	646 _{-2,0}	10,44
-03	950 _{-2,3}	625 _{-1,8}	1044 _{-2,6}	946 _{-2,3}	719 _{-2,0}	621 _{-1,8}	11,79

				СЗК18.03.05.08			
Иск. Лист	№ докум.	Подпись	Дата	Лист верхний	Лит.	Масса	Масштаб
Разр. в.	Тарасенко	<i>[Signature]</i>	01.07		ом. товл.	—	—
Пров.	Крючков	<i>[Signature]</i>	01.07	Лист	Листов 1		
Н. контр.	Панасенко	<i>[Signature]</i>	01.07	Лист Б-ПН-2.0 ГОСТ 19903-74ж			СПКВ "Газпроект"
Чтв.	Корж	<i>[Signature]</i>	01.07	I-II-ст3 ГОСТ 16523-97			

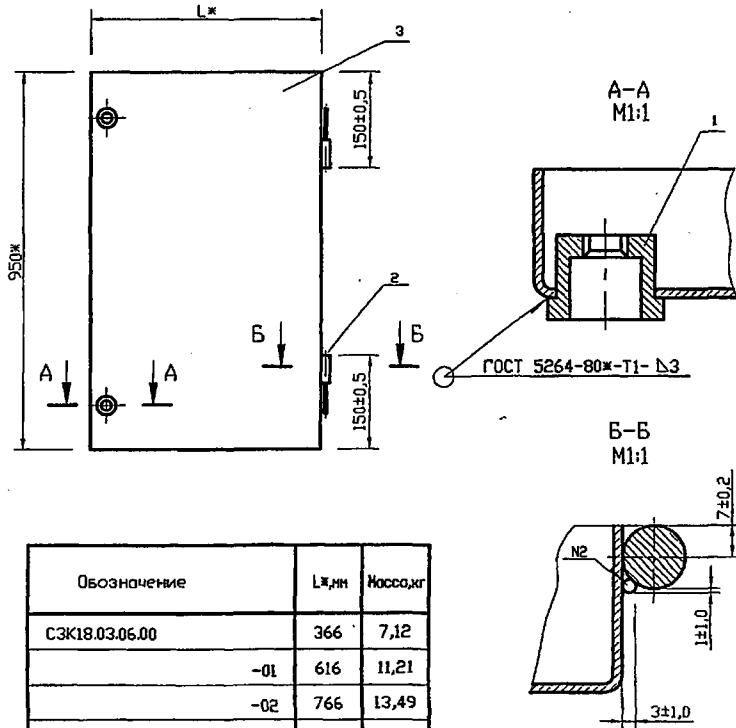
Копировал

Формат А3

Имя, № подл., Подпись и дата / Имя, № докум., Подпись и дата / Имя, № дробл., Подпись и дата

Серия 5.905-17.07 вып. 1 ч. 2

Серия 5.905-17.07 вып. 1 ч.2



1. *Размеры для справок.
2. Сборка изв. N2 ручная электродровая

СЗК18.03.06.00СБ

Дверь.
Сборочный чертёж

Лит. Масса Массытсь

Лит. Массытсь

Лист Листов 1

СПКБ
"Газпроект"

Копировал

Формат А4

90

Формат	Зона	Пое.	Обозначение	Наименование	Кол.	Примечание
				<u>Документация</u>		
A4			СЗК18.03.06.00СБ	Сборочный чертёж		
				<u>Детали</u>		
A4	1		СЗК18.03.06.01	Гайка специальная	2	
A4	2		СЗК18.03.06.02	Ось	2	
Переменные данные для исполнителя						
				СЗК18.03.06.00		
				<u>Детали</u>		
A3	3		СЗК18.03.06.03	Лист	1	
				СЗК18.03.06.00-01		
				<u>Детали</u>		
A3	3		СЗК18.03.06.03-01	Лист	1	
				СЗК18.03.06.00-02		
				<u>Детали</u>		
A3	3		СЗК18.03.06.03-02	Лист	1	
				СЗК18.03.06.00-03		
				<u>Детали</u>		
A3	3		СЗК18.03.06.03-03	Лист	1	

18.03.06.00

Дверь

Лит. Лист Листов

Лит. Лист Листов 1

СПКБ
"Газпроект"

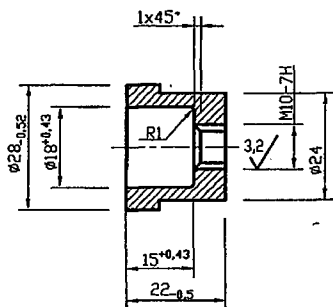
Копировал

Формат А4

Изм. лист	N докум.	Подпись	Дата	Лит.	Масса	Массытсь	Лит.	Лист	Листов	1	СПКБ "Газпроект"
Разроб.	Тарасенко	<i>[Signature]</i>	01.07								
Пров.	Крючков	<i>[Signature]</i>	01.07								
Н. контр.	Панасенко	<i>[Signature]</i>	01.07								
Утв.	Корж	<i>[Signature]</i>	01.07								

Изм. лист	N докум.	Подпись	Дата	Лит.	Масса	Массытсь	Лит.	Лист	Листов	1	СПКБ "Газпроект"
Разроб.	Тарасенко	<i>[Signature]</i>	01.07								
Пров.	Крючков	<i>[Signature]</i>	01.07								
Н. контр.	Панасенко	<i>[Signature]</i>	01.07								
Утв.	Корж	<i>[Signature]</i>	01.07								

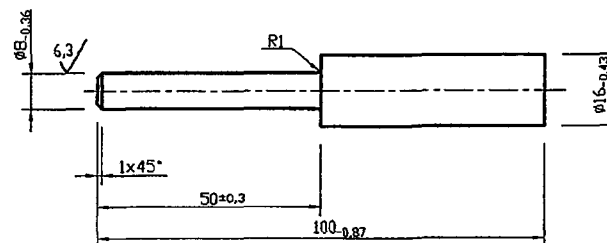
Серия 5.905-17.07 вып. 1 ч.1



12,5 ✓ (✓)

Изм.	Лист	№ докум.	Подпись	Дата	СЗК18.03.06.01	Лит.	Масса	Масштаб
Разроб.	Тарасенко	01.07	<i>Тарасенко</i>	01.07		Гайка специальная	0,06	1:1
Пров.	Крючков	01.07	<i>Крючков</i>	01.07				
И. контр.	Панащенко	01.07	<i>Панащенко</i>	01.07		СтЗ ГОСТ 380-94	СПКБ "Газпроект"	
Утв.	Корж	01.07	<i>Корж</i>	01.07	Копировал			Формат А4

91



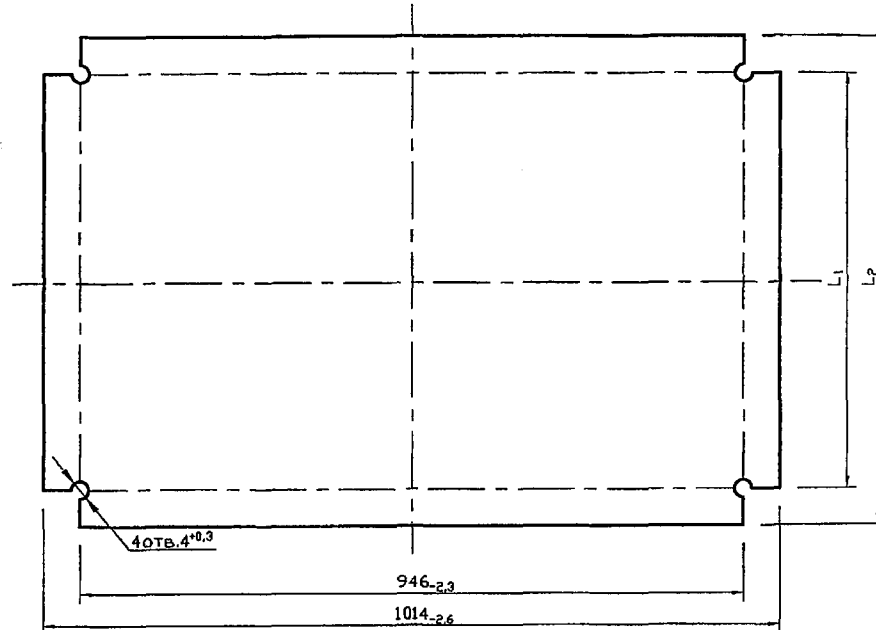
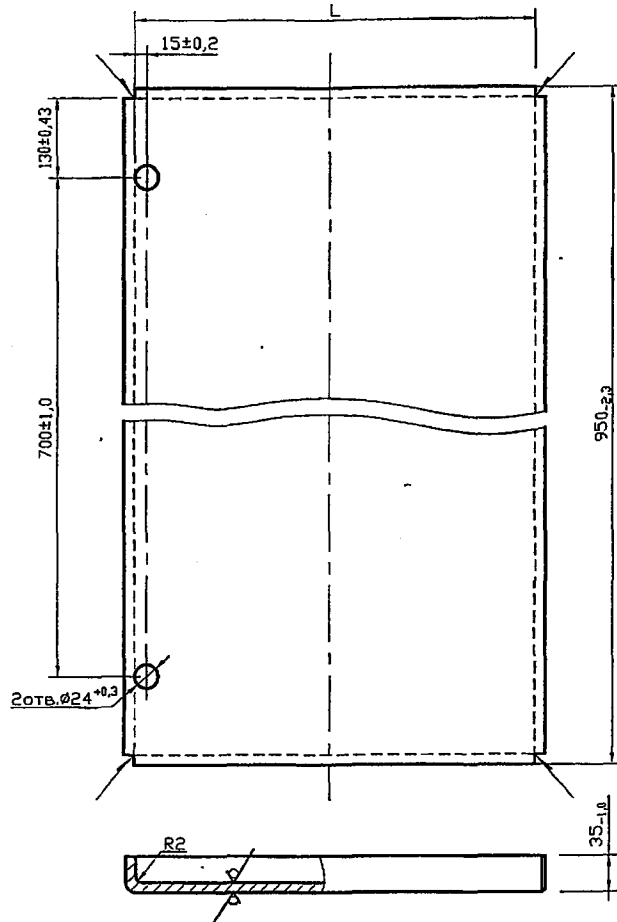
12,5 ✓ (✓)

Изм.	Лист	№ докум.	Подпись	Дата	СЗК18.03.06.02	Лит.	Масса	Масштаб
Разроб.	Тарасенко	01.07	<i>Тарасенко</i>	01.07		Ось	0,08	1:1
Пров.	Крючков	01.07	<i>Крючков</i>	01.07				
И. контр.	Панащенко	01.07	<i>Панащенко</i>	01.07		СтЗ ГОСТ 380-94	СПКБ "Газпроект"	
Утв.	Корж	01.07	<i>Корж</i>	01.07	Копировал			Формат А4

92

12,5 (✓)

Развертка



Серия 5.905-17.07 вып. 1 ч. 2

Имя, Н. подл., Подпись и дата / Имя, Н. авт., Подпись и дата / Имя, Н. авт., Подпись и дата

Обозначение	L ₁ мм	L ₁ мм	L ₂ мм	Масса, кг
СЗК18.03.06.03	366 ^{-1,2}	430 ^{-1,35}	362 ^{-1,2}	6,84
-01	616 ^{-1,75}	680 ^{-2,0}	612 ^{-1,75}	10,93
-02	766 ^{-2,0}	830 ^{-2,3}	762 ^{-2,0}	13,21
-03	916 ^{-2,3}	580 ^{-2,3}	912 ^{-2,3}	15,60

Сварные швы по ГОСТ 5264-80Ж-У4-Б2

СЗК18.03.06.03

				СЗК18.03.06.03			
Изм	Лист	№ докум.	Подпись	Дата	Лист	Масса	Масштаб
Разроб.		Горошенко	<i>[Signature]</i>	01.07	Лист	ом. табл.	—
Пров.		Крючков	<i>[Signature]</i>	01.07			
					Лист	Листов 1	
Н. контр.		Поносенко	<i>[Signature]</i>	01.07	СПКБ		
Чтв.		Корж	<i>[Signature]</i>	01.07	"Газпроект"		

Копировал

Формат А3

Серия 5.905-17.07 вып. 1 ч.2

Рис. 1

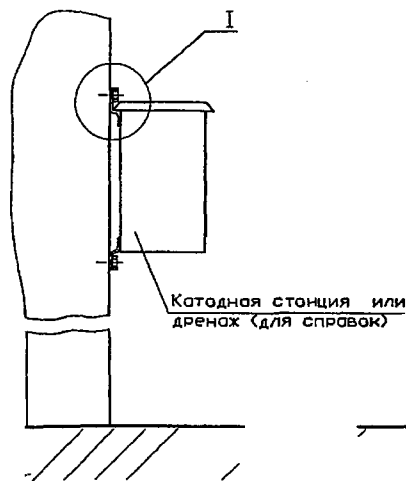
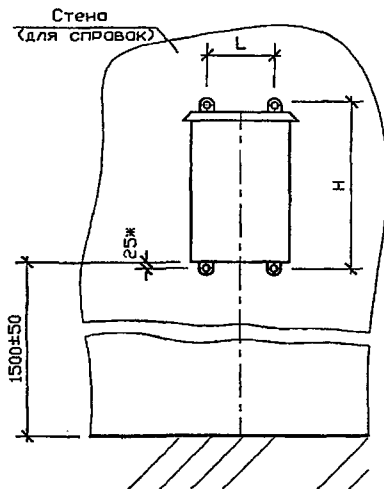
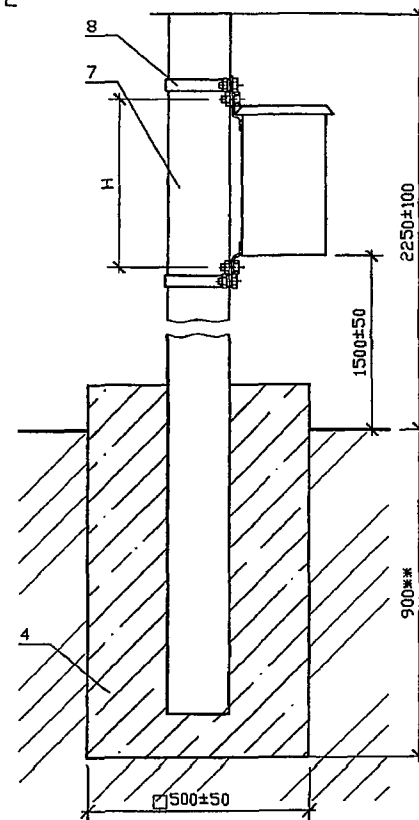
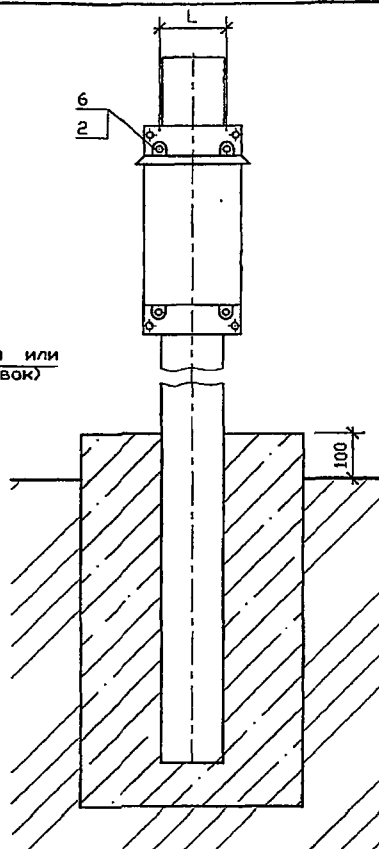
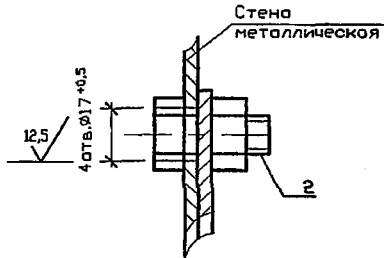
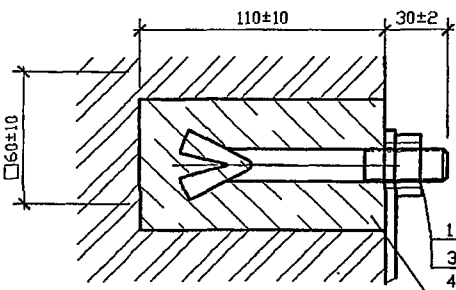


Рис. 2



I
M1:2

I
M1:2
Вариант



1. * Размеры для справок.
2. ** Глубина заложения фундамента на 100 мм ниже глубины промерзания грунта.
3. Масса дано без учета строительных материалов.

Описание	Места монтажа	Рис.	Тип станции	L, мм	H, мм	Масса, кг
СЗК19.00			КСК-500	195±1	505±1	
-01	Стена	1	КСК-1200	295±1	595±1	1.0
-02			ПГД-200	265±1	565±1	
-03			КСК-500	195*	505*	4,0
-04	Сталь	2	КСК-1200	295*	595*	5,0
-05			ПГД-200	265*	565*	4,5

СЗК19.00СБ

Изм.	Лист	N докум.	Подпись	Дата	Установка катодных станция типа КСК, дренажа типа ПГД-200. Сварочный чертеж	Лит.	Масса	Масштаб
Разраб.	Тарасенко			01.07		см. табл.	-	
Проб.	Крючков			01.07		Лист	Листов 1	
Н. контр.	Панасенко			01.07		СПКБ "Газпром"		
Утв.	Корж			01.07		Формат А3		

Копировал

Формат А3

Имя, N подл., Подпись и дата
Имя, N инв., N дубл., Подпись и дата

Серия 5.905-17.07 вып. 1 ч. 2

Формат	Зона	Поз.	Обозначение	Наименование	Кол.	Примечание
			<u>Документация</u>			
A3			CЗК19.00СБ	Сварочный чертёж		
			<u>Переменные данные для исполнения:</u>			
			CЗК19.00 -00, -01, -02			
			<u>Детали</u>			
A4	1		CЗК19.01	Болт анкерный		лит. допоск. занесено на поз.2
			<u>Стандартные изделия</u>			
	2			Болт М16х20.58.096 ГОСТ 7798-70*		лит. допоск. занесено на поз.1
	3			Гайка М16.5.096 ГОСТ 5915-70*	4	
			<u>Материалы</u>			
	4			БСГ В15 ПЗ ГОСТ 7473-94*	1,6	3 см. примеч.
			<u>CЗК19.00 -03</u>			
			<u>Детали</u>			
A4	8		CЗК19.02	Скоба	2	
A4	5		CЗК19.03	Лист	2	
			<u>Стандартные изделия</u>			
	6			Болт М16х40.58.096 ГОСТ 7798-70*	8	
	3			Гайка М16.5.096 ГОСТ 5915-70*	8	
	7		Серия 3.017-3 вып. 1	Сталь ЗС30ж	1	150 кг
			<u>Материалы</u>			
	4			БСГ В15 ПЗ ГОСТ 7473-94*	250	3 см. примеч.
Изм.	Лист	N докум.	Подпись	Дата		
Разраб.	Таросенко		<i>[Подпись]</i>	01.07	Лит.	Лист
Проб.	Крючков		<i>[Подпись]</i>	01.07		Листов
И. контр.	Паносенко		<i>[Подпись]</i>	01.07		1 2
Утв.	Корж		<i>[Подпись]</i>	01.07	СПКБ "Газпромект"	

Копировал

Формат А4

Установка катодных станций типа КСК, дренажа типа ПГД-200

CЗК19.00

94

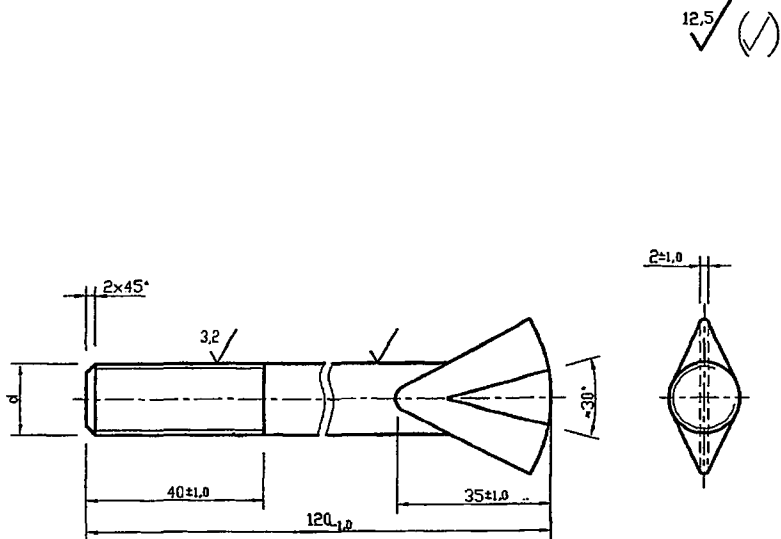
Формат	Зона	Поз.	Обозначение	Наименование	Кол.	Примечание
			<u>CЗК19.00 -04</u>			
			<u>Детали</u>			
A4	8		CЗК19.02	Скоба	2	
A4	5		CЗК19.03-02	Лист	2	
			<u>Стандартные изделия</u>			
	6			Болт М16х40.58.096 ГОСТ 7798-70*	8	
	3			Гайка М16.5.096 ГОСТ 5915-70*	8	
	7		Серия 3.017-3 вып. 1	Сталь ЗС30ж	1	150 кг
			<u>Материалы</u>			
	4			БСГ В15 ПЗ ГОСТ 7473-94*	250	3 см. примеч.
			<u>CЗК19.00 -05</u>			
			<u>Детали</u>			
A4	8		CЗК19.02	Скоба	2	
A4	5		CЗК19.03-01	Лист	2	
			<u>Стандартные изделия</u>			
	6			Болт М16х40.58.096 ГОСТ 7798-70*	8	
	3			Гайка М16.5.096 ГОСТ 5915-70*	8	
	7		Серия 3.017-3 вып. 1	Сталь ЗС30ж	1	150 кг
			<u>Материалы</u>			
	4			БСГ В15 ПЗ ГОСТ 7473-94*	250	3 см. примеч.
Изм.	Лист	N докум.	Подпись	Дата		
					CЗК19.00	
					Лист	2

Копировал

Формат А4

Марку бетона по морозостойкости и водонепроницаемости следует назначать в зависимости от грунтовых условий и значений расчетных температур наружного воздуха в районе строительства

Серия 5.905-17.07 вып. 1 ч. 2



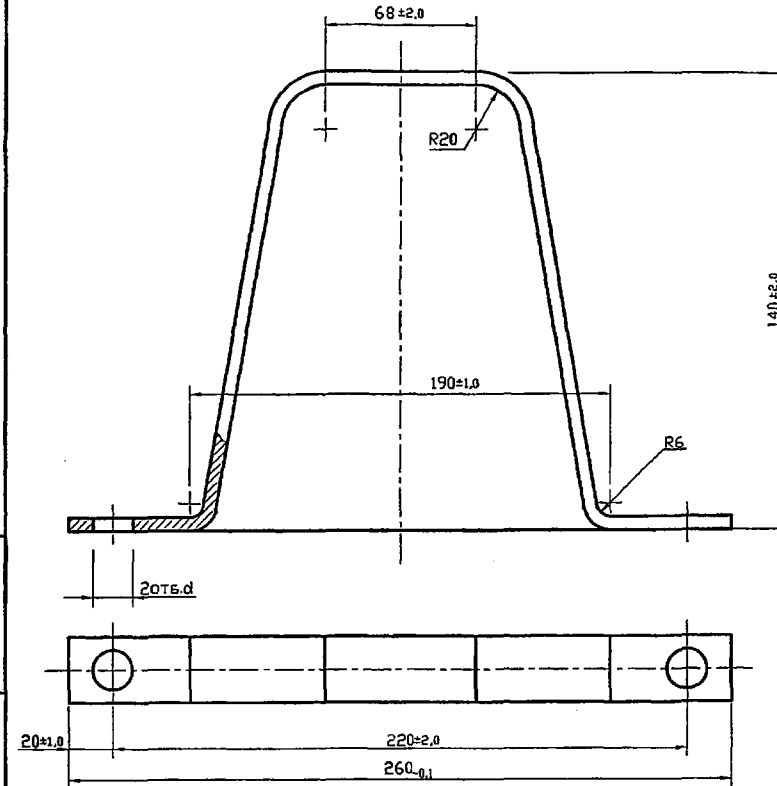
Обозначение	d, мм	Масса, кг
СЗК19.01	M16-8g	0,19
-01	M10-8g	0,08

Изм. Н. инв. Подпись и дата	Изм.	Лист	№ докум.	Подпись	Дата	СЗК19.01	Лит.	Масса	Масштаб
	Разроб.	Тарасенко	01.07				См. табл.		
	Пров.	Крычков	01.07				Лист	Листов 1	
	Н. контр.	Панасенко	01.07				СПКБ		
И. инв.	Подпись и дата	Взам. инв.	№ инв.	№ дубл.	Подпись и дата	"Газпроект"			
И. контр.	Панасенко	01.07	Корж	d-В ГОСТ 2590-88		Формат А4			
Утв.	Корж	01.07		Ст3-1-Г ГОСТ 535-88*					

Капировал

Формат А4

95



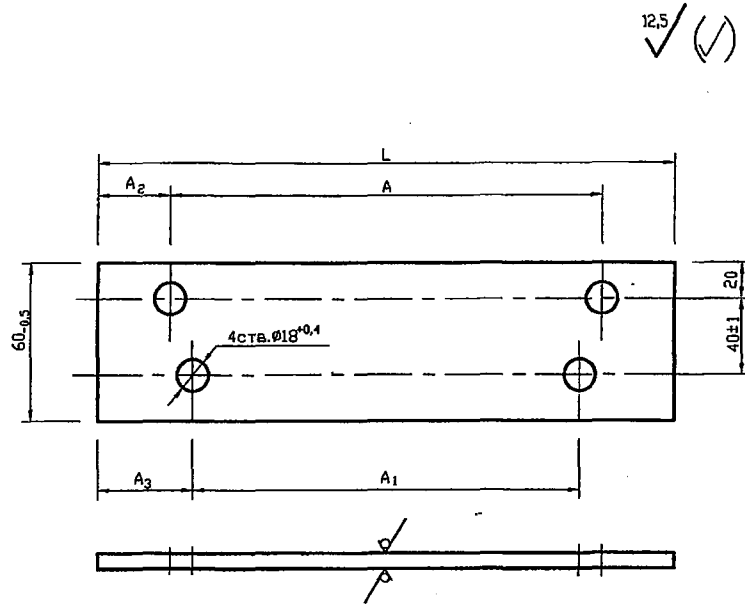
Обозначение	d, мм	Масса, кг
СЗК19.02	18 ^{+0,4}	0,74
-01	12 ^{+0,4}	0,75

Изм. Н. инв. Подпись и дата	Изм.	Лист	№ докум.	Подпись	Дата	СЗК19.02	Лит.	Масса	Масштаб
	Разроб.	Тарасенко	01.07				См. табл.		
	Пров.	Крычков	01.07				Лист	Листов 1	
	Н. контр.	Панасенко	01.07				СПКБ		
И. инв.	Подпись и дата	Взам. инв.	№ инв.	№ дубл.	Подпись и дата	"Газпроект"			
И. контр.	Панасенко	01.07	Корж	6x60x6-2 ГОСТ 103-76*		Формат А4			
Утв.	Корж	01.07		Ст3-1-Г ГОСТ 535-88*					

Капировал

Формат А4

Серия 5.905-17.07 вып. 1 ч. 2



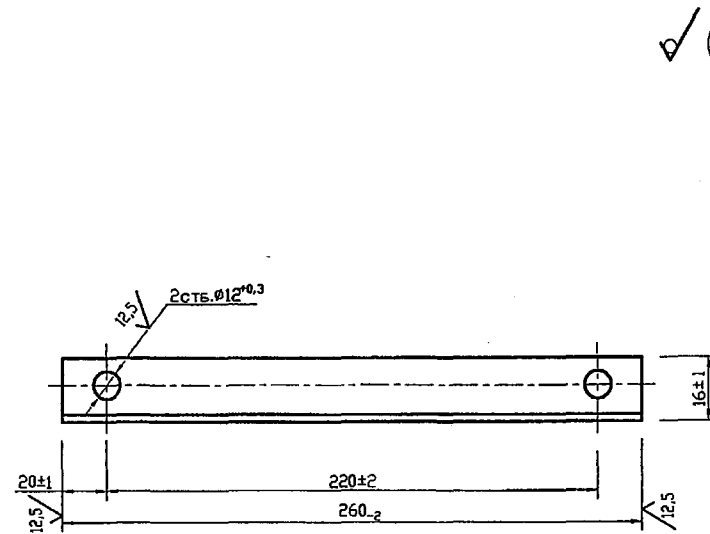
Обозначение	L, мм	A, мм	A ₁ , мм	A ₂ , мм	A ₃ , мм	Масса, кг
СЗК19.03	295 _{-1,5}		195±2	37,5±2		0,70
-01	365 _{-1,5}	220±2	265±2	77,5±2	50±1	0,86
-02	390 _{-1,5}		295±2	85±2	47,5±1	0,92

Изм.	Лист	№ докум.	Подпись	Дата	СЗК19.03	Лист	Масса	Масштаб
Разроб.	Торошенко	01.07				см. табл.	—	
Пров.	Крючков	01.07				Лист	Листов 1	
И. контр.	Пансенко	01.07			Лист	6-ПН-5 ГОСТ 19903-74*	СПКБ	
Утв.	Корж	01.07			Уг.	СтЗ ГОСТ 14637-89*	"Газпроект"	

Копировал

Формат А4

96



Изм.	Лист	№ докум.	Подпись	Дата	СЗК20.01	Лист	Масса	Масштаб
Разроб.	Торошенко	01.07				Уголок	0,28	1:2
Пров.	Крючков	01.07				Лист	Листов 1	
И. контр.	Пансенко	01.07			Уголок	25x25x3-Б ГОСТ 8509-93	СПКБ	
Утв.	Корж	01.07			Уг.	СтЗ-1-1-ГОСТ 535-88*	"Газпроект"	

Копировал

Формат А4

Серия 5.905-17.07 вып. 1 ч. 2

Рис. 1

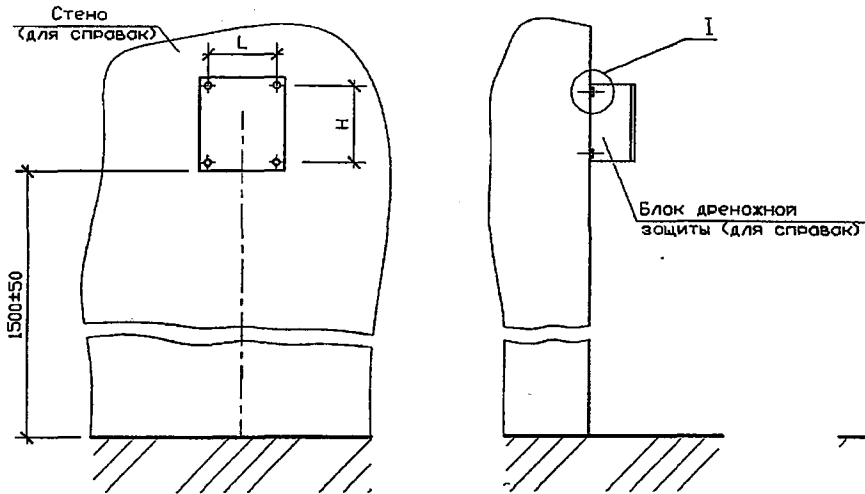
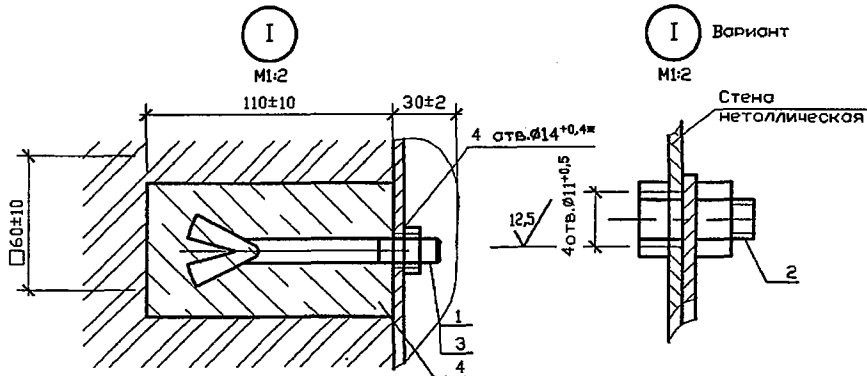
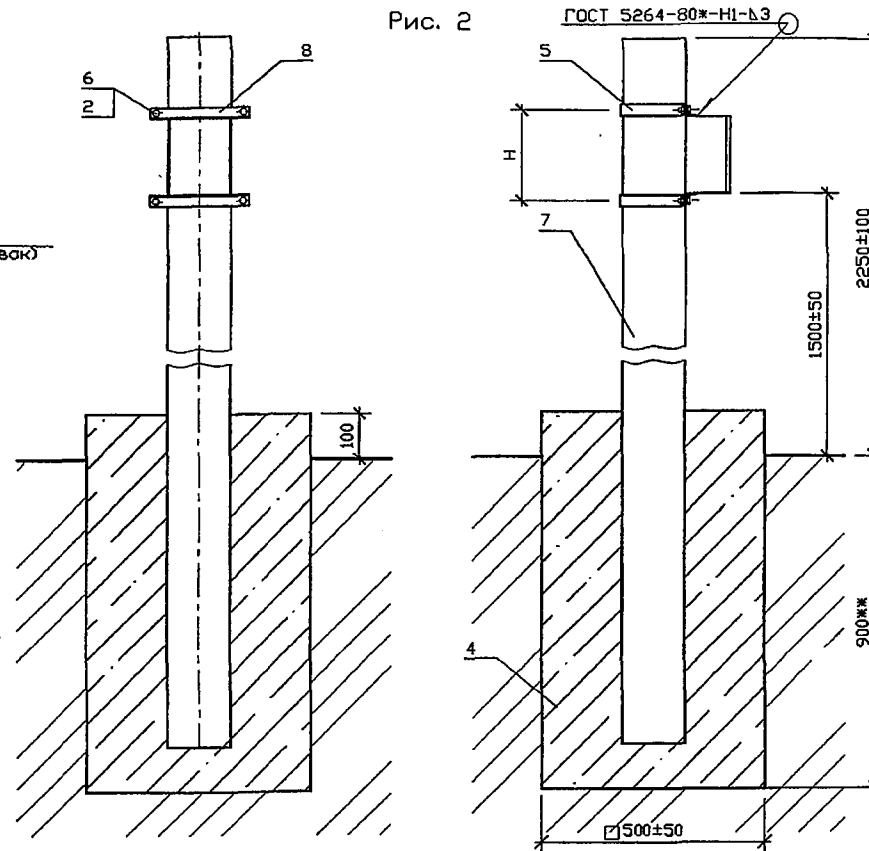


Рис. 2



- 1. * Отверстие сверлить при монтаже в задней стенке блока.
- 2. ** Глубина заложения фундамента на 100 мм ниже глубины промерзания грунта
- 3. Масса дана без учета строительных материалов.

Имя, Н. подл., Подпись и дата. Взам. инв. и инв. Н. дзедл. Подпись и дата.

Обозначение	Место монтажа	Рис.	Тип станции	Лж, мм	Н, мм	Масса, кг
СЗК20.00	Стена	1	БЗК-10	100±0,5	130±0,5	0,3
-01			БДЗ-10	150±0,5	200±0,5	
-02	Столб	2	БЗК-10	-	-	2,5
-03			БДЗ-10	-	-	

			СЗК20.00СБ				
Имя/Лист	№ докум.	Подпись	Дата	Установка блоков защиты типа БЗК, БДЗ. Сборочный чертёж	Лист	Масса	Масштаб
Разоб.	Тарасенко	<i>[Signature]</i>	01.07		см. табл.	-	
Пров.	Крюков	<i>[Signature]</i>	01.07		Лист	Листов	1
Н. контр.	Панасенко	<i>[Signature]</i>	01.07		СПКБ "Газпроект"		
Утв.	Корж	<i>[Signature]</i>	01.07		Формат А3		

Копировал

Серия 5.905-17.07 вып. 1 ч. 2

Изм. и дата, Подпись и дата, Взам. инв. и дата, Инв. и дата, Подпись и дата

Формат	Зона	Поз.	Обозначение	Наименование	Кол.	Примечание
				<u>Документация</u>		
A3			CЗК20.00СБ	Сварочные чертеж		
				<u>Переменные данные для исполнения:</u>		
				CЗК20.00 -001 -01		
				<u>Детали</u>		
A4	1		CЗК19.01-01	Болт анкерный		4шт. допуск, замена на поз.2
				<u>Стандартные изделия</u>		
	2			Болт М10х16.58.096 ГОСТ 7798-70ж		4шт. допуск, замена на поз.1
	3			Гайка М10.5.096 ГОСТ 5915-70ж	4	
				<u>Материалы</u>		
	4			БСГ В15 ПЗ ГОСТ 7473-94ж	1,6	3 см. примеч.
				CЗК20.00 -02		
				<u>Детали</u>		
A4	8		CЗК20.01	Уголок	2	
A4	5		CЗК19.02-01	Скоба	2	

CЗК20.00

Изм. Лист	№ докум.	Подпись	Дата
Разр. Тарасенко		<i>[Подпись]</i>	01.07
Пров. Крючков		<i>[Подпись]</i>	01.07
Н. контр. Паносенко		<i>[Подпись]</i>	01.07
Утв. Корж		<i>[Подпись]</i>	01.07

Установка блоков защиты типа ВЗК; ВДЗ

СПКБ
"Газпроект"

Копировал

Формат А4

Формат	Зона	Поз.	Обозначение	Наименование	Кол.	Примечание
				<u>Стандартные изделия</u>		
	6			Болт М10х30.58.096 ГОСТ 7798-70ж	4	
	3			Гайка М10.5.096 ГОСТ 5915-70ж	4	
	7	Серия 3.017-3 вып. 1		Столб ЗС30ж	1	150 кг
				<u>Материалы</u>		
	8			БСГ В15 ПЗ ГОСТ 7473-94ж	250	3 см. примеч.
				CЗК20.00 -03		
				<u>Детали</u>		
A4	8		CЗК20.01	Уголок	2	
A4	5		CЗК19.02-01	Скоба	2	
				<u>Стандартные изделия</u>		
	6			Болт М10х30.58.096 ГОСТ 7798-70ж	8	
	3			Гайка М10.5.096 ГОСТ 5915-70ж	8	
	7	Серия 3.017-3 вып. 1		Столб ЗС30ж	1	150 кг
				<u>Материалы</u>		
	4			БСГ В15 ПЗ ГОСТ 7473-94ж	250	3 см. примеч.

Марку бетона по морозостойкости и водонепроницаемости следует назначать в зависимости от грунтовых условия и значения расчетных температур наружного воздуха в районе строительства

CЗК20.00

Изм. Лист	№ докум.	Подпись	Дата

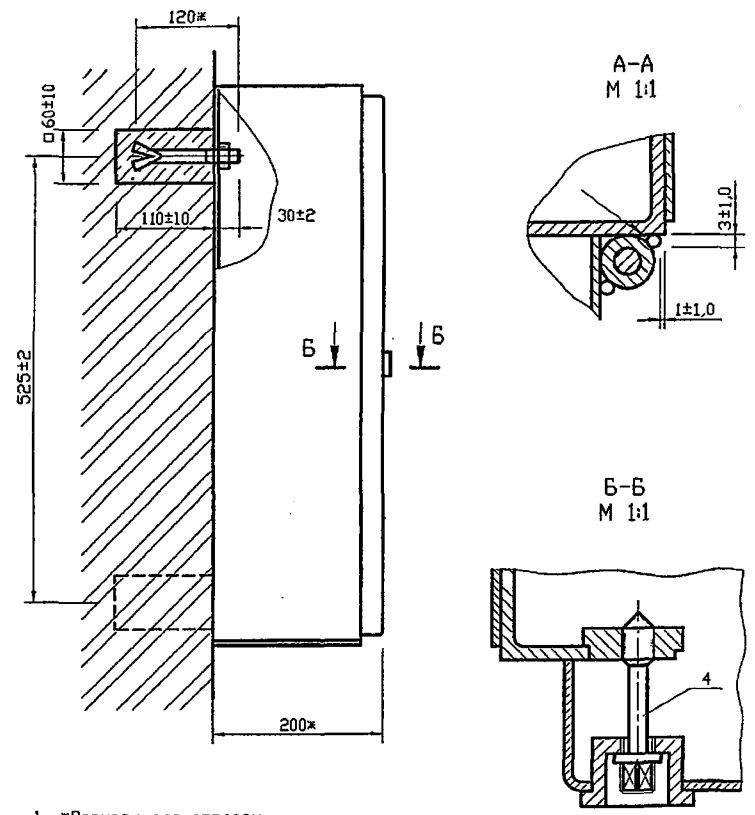
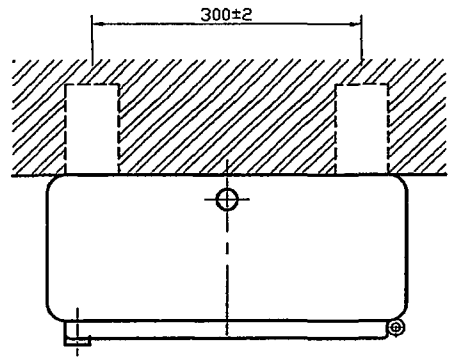
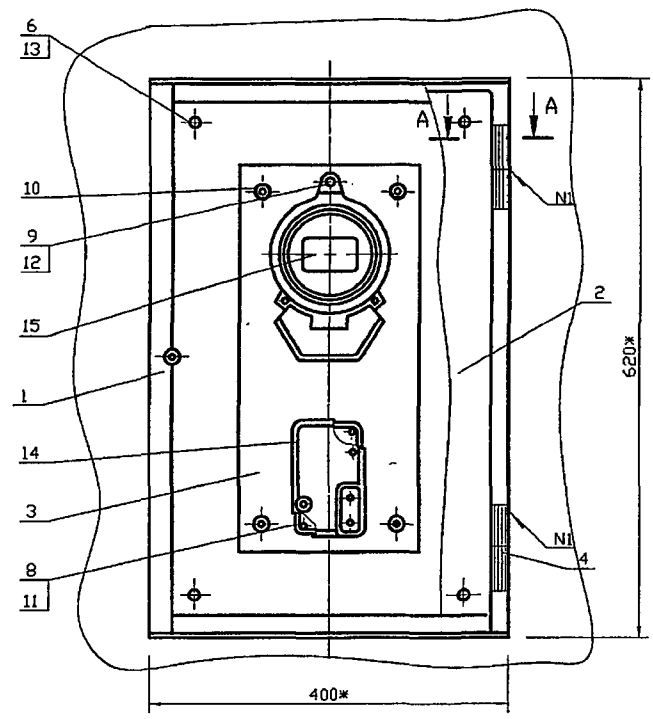
Копировал

Формат А4

Лист
2

Серия 5.905-17.07 вып. 1 ч. 2

Имя, N подл. Подпись и дата
Имя, N подл. Подпись и дата
Имя, N подл. Подпись и дата
Имя, N подл. Подпись и дата



1. Размеры для справок.
2. Сварка шва NI ручная электродуговая.

СЗК21.00СБ

Изм.	Лист	N докум.	Подпись	Дата	Лит.	Масса	Масштаб
Разраб.		Торосенко	<i>[Signature]</i>	01.07		19,0	1:5
Пров.		Крючков	<i>[Signature]</i>	01.07			
Н. контр.		Панасенко	<i>[Signature]</i>	01.07	Лист	Листов	1
Утв.		Корж	<i>[Signature]</i>	01.07	СПКБ "Газпроект"		

Копировал

Формат А3

Серия 5.905-17.07 вып. 1 ч. 2

Формат	Зона	Поз.	Обозначение	Наименование	Кол.	Примечание
			<u>Документация</u>			
A3			C3K21.00CB	Сборочный чертёж		
			<u>Сборочные единицы</u>			
A4	1		C3K21.01.00	Корпус	1	
A4	2		C3K21.02.00	Дверь	1	
			<u>Детали</u>			
A3	3		C3K21.03	Панель	1	
A4	4		C3K18.03.03	Втулка	2	
A4	5		C3K18.03.04	Болт специальный	1	
A4	6		C3K19.01-01	Болт анкерный	4	
			<u>Стандартные изделия</u>			
			Винты ГОСТ 17473-80ж			
		8	M4x20.58.096		2	
		9	M5x20.58.096		3	
		10	M8x12.58.096		4	
			Гайки ГОСТ 5927-70ж			
		11	M4.5.096		2	
		12	M5.5.096		3	
		13	M10.5.096 ГОСТ 5915-70ж		4	

C3K21.00

Изм. Лист	№ докум.	Подпись	Дата
Разр. Горасенко		<i>[Подпись]</i>	01.07
Пров. Крючков		<i>[Подпись]</i>	01.07
И. контр. Панасенко		<i>[Подпись]</i>	01.07
Утв. Корж		<i>[Подпись]</i>	01.07

Установка счетчика
и автоматического
выключателя

Лит.	Лист	Листов
	1	2
СПКБ "Газпроект"		

Копировал

Формат А4

100

Формат	Зона	Поз.	Обозначение	Наименование	Кол.	Примечание
			<u>Прочие изделия</u>			
		14		Выключатель автоматический двухполюсный в пластмассовом корпусе типа АП 50 МРТУ 16-526.011-65	1	
		15		Электрический счетчик типа СО-2Мм ГОСТ 6570-96ж	1	
			<u>Комплекты</u>			
A4	16		C3K18.02	Ключ	1	

C3K21.00

Изм. Лист N докум. Подпись Дата

Изм. Лист	№ докум.	Подпись	Дата

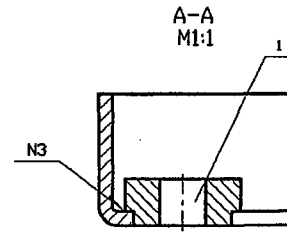
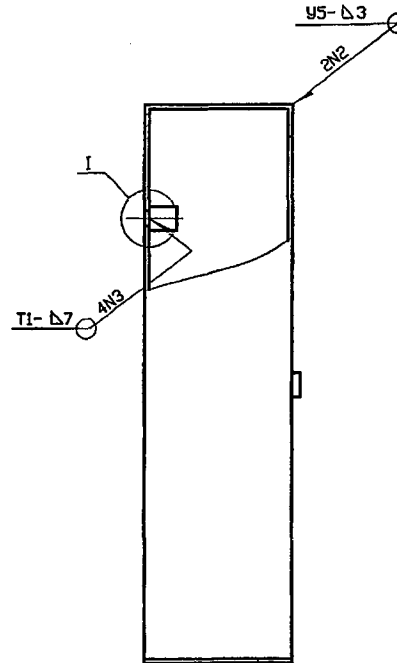
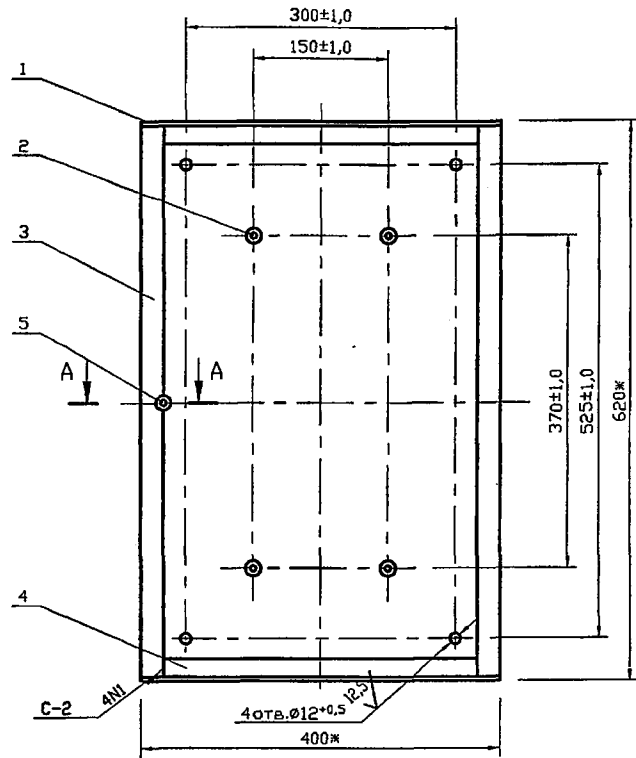
Копировал

Формат А4

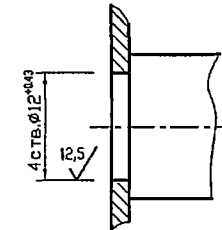
Лист
2

101

Серия 5.905-17.07 вып. 1 ч. 2

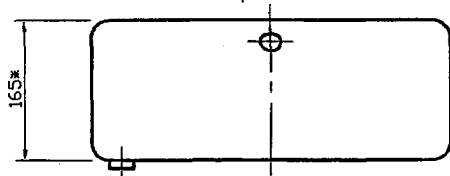


I
M21



- *Размеры для справок.
- Сварные швы по ГОСТ 5264-80*

Имя, N подл., Подпись и дата
Имя, N подл., Подпись и дата
Имя, N подл., Подпись и дата
Имя, N подл., Подпись и дата
Имя, N подл., Подпись и дата



				СЗК21.01.00СБ		
Изм.	Лист	N докум.	Подпись	Дата	Лит.	Масштаб
Разраб.	Торосенко	01.07			10,33	1:5
Пров.	Крючков	01.07			Лист	Листов 1
					СПКБ "Газпроект"	
N контр.	Панасенко	01.07				
Утв.	Корж	01.07				

Копирован

Формат А3

Серия 5.905-17.07 вып.1 ч.2

Формат	Зона	Паз.	Обозначение	Наименование	Кол.	Примечание
				<u>Документация</u>		
A3			СЗК21.01.00 СБ	Сборочный чертёж		
				<u>Детали</u>		
A4	1		СЗК21.01.01	Лист	2	
A4	2		СЗК21.01.02	Бобышка	4	
A4	3		СЗК21.01.03	Каркас	1	
B4	4		СЗК21.01.04	Паласа		
				Лист <u>Б-ГН-2,0 ГОСТ 19903-74*</u> <u>1-IV-Ст3 ГОСТ 16523-97</u>		
				340 _{-1,4} х 50 _{-0,74}	2	0,27кг
A4	5			Втулка	1	

Изм.	Лист	№ докум.	Подпись	Дата
Разроб.	Тарасенко		<i>[Подпись]</i>	01.07
Проб.	Крычков		<i>[Подпись]</i>	01.07
Н. контр.	Панасенко		<i>[Подпись]</i>	01.07
Утв.	Корж		<i>[Подпись]</i>	01.07

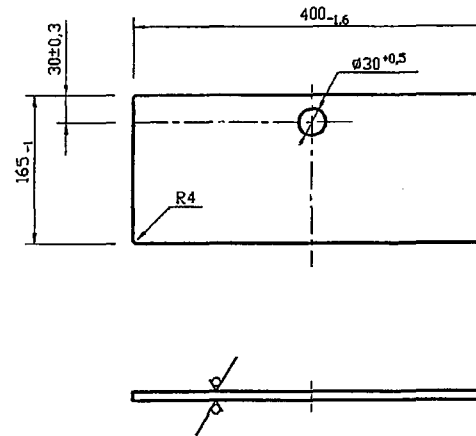
СЗК21.01.00		
Лит.	Лист	Листов
		1
Корпус		
СПКБ "Газпроект"		

Копировал

Формат А4

102

12.5/ (S)

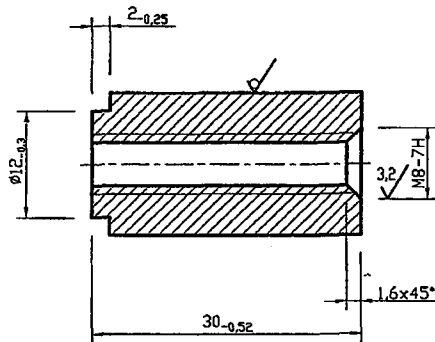


СЗК21.01.01				
Изм.	Лист	№ докум.	Подпись	Дата
Разроб.	Тарасенко		<i>[Подпись]</i>	01.07
Проб.	Крычков		<i>[Подпись]</i>	01.07
Н. контр.	Панасенко		<i>[Подпись]</i>	01.07
Утв.	Корж		<i>[Подпись]</i>	01.07
Лист		Б-ГН-2,0 ГОСТ 19903-74*		
Лист		1-IV-Ст3 ГОСТ 16523-97		
Лит.	Масса	Масштаб		
	1.0	1:5		
Лит.	Листов		1	
Лист		СПКБ "Газпроект"		

Копировал

Формат А4

Серия 5.905-17.07 вып. 1 ч. 2



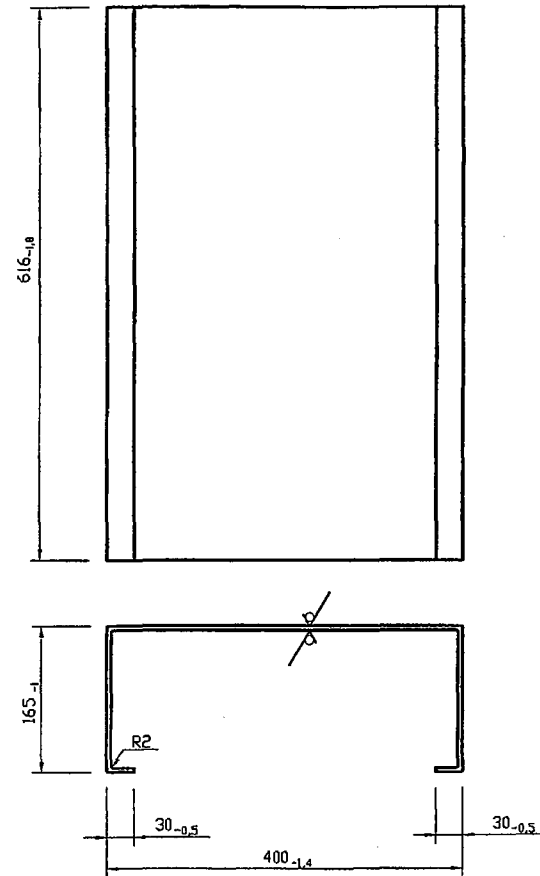
12.5

Изм.	Лист	№ докум.	Подпись	Дата	СЗК21.01.02	Лит.	Масса	Масштаб
Разр.	Тарасенко	01.07				Бобышко	0,04	2:1
Пров.	Крючков	01.07				Лист	Листов 1	
И. контр.	Панасейко	01.07			Круг В16 ГОСТ 2590-88	СПКБ		
Утв.	Корж	01.07			Ст3-I-I- ГОСТ 535-88*	"Газпроект"		

Копировал

Формат А4

103



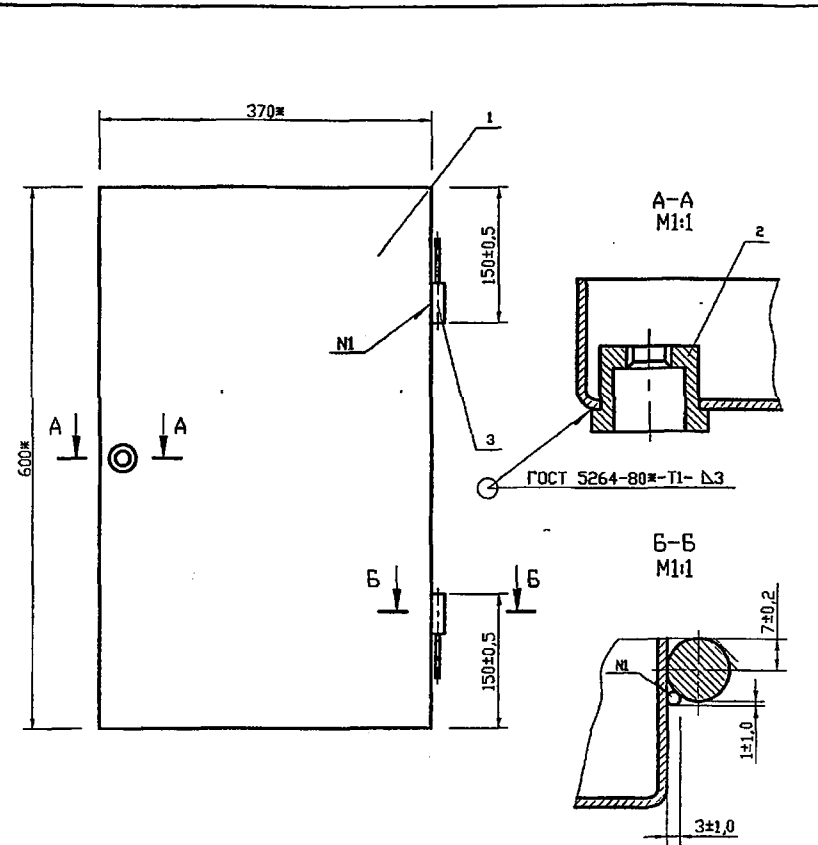
12.5

Изм.	Лист	№ докум.	Подпись	Дата	СЗК21.01.03	Лит.	Масса	Масштаб
Разр.	Тарасенко	01.07				Коркос	7,6	1:5
Пров.	Крючков	01.07				Лист	Листов 1	
И. контр.	Панасейко	01.07			Лист 6-ПН-2,0 ГОСТ 19903-74*	СПКБ		
Утв.	Корж	01.07			I-IV-Ст3 ГОСТ 16523-97	"Газпроект"		

Копировал

Формат А4

Серия 5.905-17.07 вып. 1 ч. 2



1. *Размеры для справок.
2. Сварка шва NI ручная электродуговая

Изм.	Лист	№ докум.	Подпись	Дата	СЗК21.02.00СБ	Дверь. Сборочный чертёж	Лит.	Масса	Масштаб	
Разраб.	Тарасенко			01.07				4,72	1:5	
Пров.	Крючков			01.07			Лист	Листов 1		
							СПКБ "Газпроект"			
И. контр.	Панасенко			01.07	Копировал					
Утв.	Корж			01.07						Формат А4

104

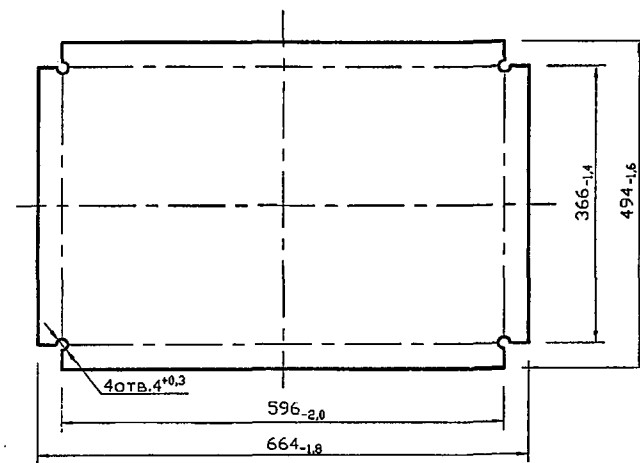
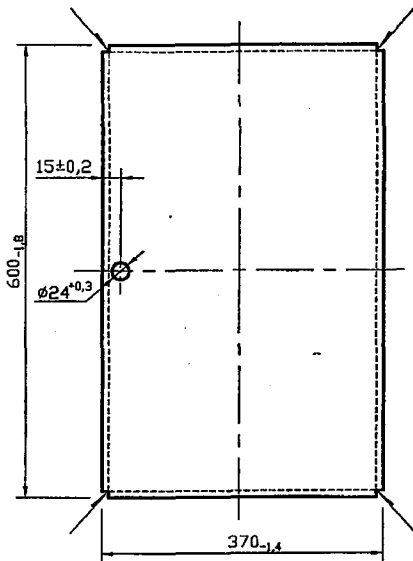
Формат	Зона	Поз.	Обозначение	Наименование	Кол.	Примечание
Документация						
A4			СЗК21.02.00СБ	Сборочный чертёж		
Детали						
A3	1		СЗК21.02.01	Лист	1	
A4	2		СЗК18.03.06.01	Гайка специальная	1	
A4	3		СЗК18.03.06.02	Ось	2	

Изм.	Лист	№ докум.	Подпись	Дата	СЗК21.02.00	Дверь	Лит.	Лист	Листов	
Разраб.	Тарасенко			01.07					1	
Пров.	Крючков			01.07						
							СПКБ "Газпроект"			
И. контр.	Панасенко			01.07	Копировал					
Утв.	Корж			01.07						Формат А4

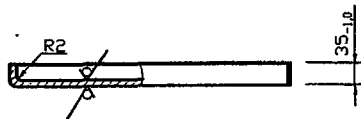
105

12,5 (✓)

Развертка



Сварные швы по ГОСТ 5264-80*-У4-В2



Серия 5.905-17.07 вып. 1 ч. 2

Име. и подл. Подпись и дата
Изм. и подл. Подпись и дата
Изм. и подл. Подпись и дата
Изм. и подл. Подпись и дата

СЗК21.02.01

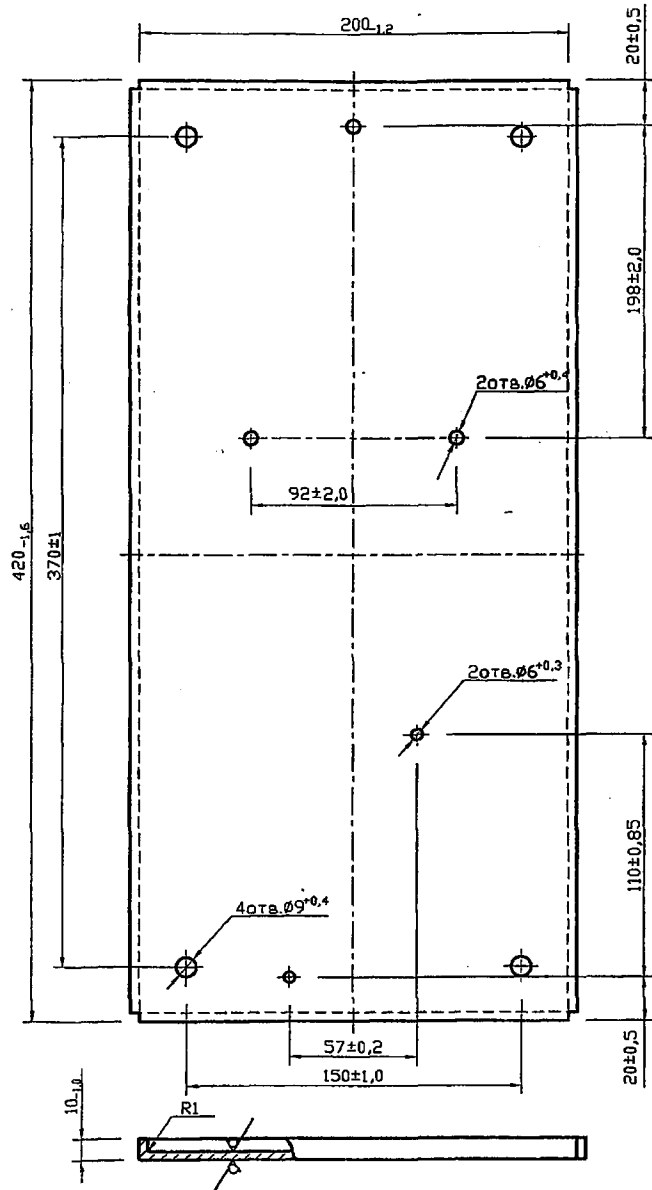
				СЗК21.02.01			
Изм.	Лист	№ докум.	Подпись	Дата	Лист	Масса	Масштаб
Разраб.	Тарасенко		<i>[Signature]</i>	01.07	Лист	4,5	1:5
Пров.	Крючков		<i>[Signature]</i>	01.07			
					Лист Листов 1		
И. контр.	Панасенко		<i>[Signature]</i>	01.07	СПКБ		
Утв.	Корж		<i>[Signature]</i>	01.07	"Газпроект"		

Копировал

Формат А3

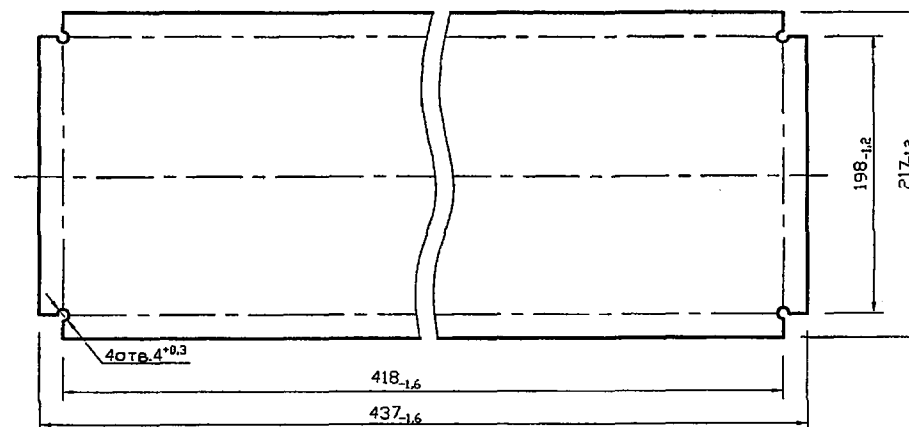
Серия 5.905-17.07 вып. 1 ч. 2

Имя, N подл. Подпись и дата
Имя, N дубл. Подпись и дата
Имя, N лист. Подпись и дата



12,5 \checkmark \checkmark

Развертка



Сварные швы по ГОСТ 5264-80Ж-У4-Б2

СЗК21.03

				СЗК21.03		
Панель				Лит.	Масса	Масштаб
Изм.	Лист	N докум.	Подпись	Дата		
Разраб.	Торосенко		<i>[Signature]</i>	01.07	0,74	1:2
Пров.	Крючков		<i>[Signature]</i>	01.07		
				Лист	Листов 1	
N контр.	Понасенко		<i>[Signature]</i>	01.07	СПКБ	
Утв.	Корж		<i>[Signature]</i>	01.07	"Газпроект"	

Копировал

Формат А3

107

Серия 5.905-17.07 вып. 1 ч.2

Обозначение	Проход условный Ду, мм	Рис.	Лх, мм	Давление рабочее Рр, МПа(кгс/см ²)	Масса ед., кг
СЗК22.00				0,005 (0,05)	6,0
-01	30	1	470	0,6 (6)	6,1
-02				1,2 (12)	9,4
-03				0,005 (0,05)	6,7
-04	65		480	0,6 (6)	7,6
-05				1,2 (12)	12,1
-06				0,005 (0,05)	11,3
-07	80			0,6 (6)	10,8
-08				1,2 (12)	13,4
-09			490	0,005 (0,05)	12,8
-10	100			0,6 (6)	13,2
-11				1,2 (12)	17,8
-12		0,005 (0,05)		19,3	
-13	150	0,6 (6)		20,8	
-14		1,2 (12)		30,1	
-15		0,005 (0,05)		24,4	
-16	200	500	0,6 (6)	28,8	
-17			1,2 (12)	41,6	
-18			0,005 (0,05)	39,3	
-19	250		0,6 (6)	38,1	
-20			1,2 (12)	58,9	
-21		510	0,005 (0,05)	52,0	
-22	300		0,6 (6)	49,3	
-23			1,2 (12)	71,5	
-24			0,005 (0,05)	63,2	
-25	350		0,6 (6)	64,3	
-26			1,2 (12)	93,8	

Обозначение	Проход условный Ду, мм	Рис.	Лх, мм	Давление рабочее Рр, МПа(кгс/см ²)	Масса ед., кг
-27		1	520	0,005 (0,05)	73,0
-28	400			0,6 (6)	77,1
-29				1,2 (12)	119,9
-30		1	540	0,6 (6)	104,5
-31	500			1,2 (12)	203,8
-32				0,6 (6)	135,5
-33	600	2	510	1,2 (12)	285,9
-34	800			0,6 (6)	213,6
-35			224	1,2 (12)	320,0
-36	1000		254	1,2 (12)	559,0
-37	1000		284	1,2 (12)	783,0

1. Изолирующее фланцевое соединения совмещенное с задвижкой.
2. * Размеры для справок.
3. Задвижки должны быть заводского изготовления класса не ниже В.

Име. № подл. Подпись и дата
Взаг. инв. № инв. № дубл. Подпись и дата

				СЗК22.00СБ			
Изм.	Лист	№ докум.	Подпись	Дата	Лит.	Масса	Масштаб
Разроб.		Тарасенко	<i>[Подпись]</i>	01.07		см. табл.	—
Пров.		Крючков	<i>[Подпись]</i>	01.07			
Соединение изолирующее фланцевое. Сборочный чертеж					Лист 1	Листов 2	
					СПКБ "Газпром"		
Н. контр.		Панасенко	<i>[Подпись]</i>	01.07			
Утв.		Корж	<i>[Подпись]</i>	01.07			

Копировал

Формат А3

108

Серия 5.905-17.07 вып. 1 ч. 2

Изм. № подл. Подпись и дата. Изм. № 1. Подпись и дата. Изм. № 2. Подпись и дата. Изм. № 3. Подпись и дата. Изм. № 4. Подпись и дата. Изм. № 5. Подпись и дата. Изм. № 6. Подпись и дата. Изм. № 7. Подпись и дата. Изм. № 8. Подпись и дата. Изм. № 9. Подпись и дата. Изм. № 10. Подпись и дата.

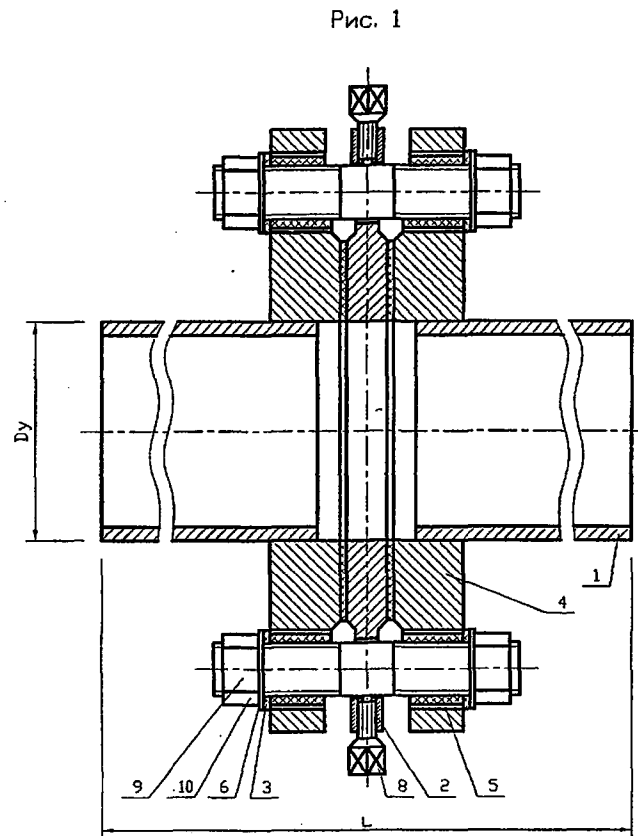
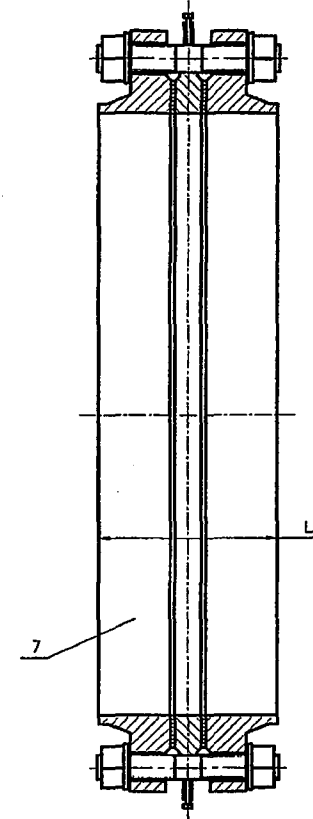


Рис. 2
остальное см. рис. 1



Изм.	Лист	№ докум.	Подпись	Дата

Копировал

СЗК22.00СВ

Формат А3

Лист
2

Серия 5.905-17.07 вып. 1 ч 2

Формат	Зона	Поз.	Обозначение	Наименование	Кол.	Примечание	
<u>Документация</u>							
A3			СЗК22.00СБ	Сборочный чертёж			
СЗК22.00							
Изм.	Лист	N докум.	Подпись	Дата	Соединение изолирующее фланцевое СПКБ "Газпроект"		
Разроб.	Торооенко			01.07			
Пров.	Крючков			01.07			
Н. контр.	Паносенко			01.07			
Утв.	Корж			01.07			
					Лит.	Лист	Листов
							1 9

Копировал

Формат А4

109

Формат	Зона	Для исполнения с порядковым номером	Обозначение	Кол.	Примечание
<u>Переменные данные</u>					
<u>Сборочные единицы</u>					
		Поз.1	Потребок		
A4			СЗК22.01.00	-00	1
		-01		-01	1
		-02		-02	1
		-03		-03	1
		-04		-04	1
		-05		-05	1
		-06		-06	1
		-07		-07	1
		-08		-08	1
		-09		-09	1
		-10		-10	1
		-11		-11	1
		-12		-12	1
		-13		-13	1
		-14		-14	1
		-15		-15	1
		-16		-16	1
		-17		-17	1
		-18		-18	1
		-19		-19	1
		-20		-20	1
		-21		-21	1
		-22		-22	1
		-23		-23	1
		-24		-24	1
		-25		-25	1
		-26		-26	1
СЗК22.00					Лист
					2

Копировал

Формат А4

Серия 5.905-17.07 вып. 1 ч. 2

Име. и подл. Подпись и дата
Изм. Лист N докум. Подпись Дата
Име. и подл. Подпись и дата
Изм. Лист N докум. Подпись Дата

Формат Зона	Для исполнения с порядковым номером	Обозначение	Кол.	Приме- чание
A3	-27	СЗК22.01	-27	1
	-28		-28	1
	-29		-29	1
	-30		-30	1
	-31		-31	1
	-32		-32	1
	-33		-33	1
	-34		-34	1
<u>Детали</u>				
	Поз.2	Фланец		
A3	-00; -01	СЗК22.02.00	-00	1
	-02		-01	1
	-03; -04		-02	1
	-05		-03	1
	-06; -07		-04	1
	-08		-05	1
	-09; -10		-06	1
	-11		-07	1
	-12; -13		-08	1
	-14		-09	1
	-15; -16		-10	1
	-17		-11	1
	-18; -19		-12	1
	-20		-13	1
	-21; -22		-14	1
	-23		-15	1
	-24; -25		-16	1
	-26		-17	1
	-27; -28		-18	1
	-29		-19	1
СЗК22.00				Лист 3

Копировал

Формат А4

110

Име. и подл. Подпись и дата
Изм. Лист N докум. Подпись Дата
Име. и подл. Подпись и дата
Изм. Лист N докум. Подпись Дата

Формат Зона	Для исполнения с порядковым номером	Обозначение	Кол.	Приме- чание
A3	-30	СЗК22.02	-20	1
	-31		-21	1
	-32		-22	1
	-33		-23	1
	-34		-24	1
	-35		-25	1
	-36		-26	1
	-37		-27	1
	Поз.3	Прокладка		
A3	-00; -01; -03; -04	СЗК22.03	-00	8
	-02; -05; -06; -07; -08; -09; -10		-01	8
	-11; -12; -13; -16		-01	16
	-18; -19		-01	24
	-14		-02	16
	-17; -21; -22; -24; -25		-02	24
	-27; -28; -30		-02	32
	-20; -23		-03	24
	-26		-03	32
	-32		-03	40
	-29		-04	32
	-34		-04	48
	-31		-05	40
	-33		-05	40
	-35		-06	48
	-36		-07	56
	-37		-08	64
	Поз.4	Прокладка		
	-00; -01	СЗК22.03	-09	2
	-02		-10	2
	-03; 04		-11	2
СЗК22.00				Лист 4

Копировал

Формат А4

Серия 5.905-17.07 вып. 1 ч.2

Инв. N подл.	Подпись и дата	Взам инв. N	Инв. N дубл.	Подпись и дата	Формат	Зона	Для исполнения с порядковым номером		Обозначение		Кол.	Примечание	
					А3	-05		СЗК22.03	-12	2			
						-06; -07			-13	2			
						-08			-14	2			
						-09; -10			-15	2			
						-11			-16	2			
						-12; -13			-17	2			
						-14			-18	2			
						-15; -16			-19	2			
						-17			-20	2			
						-18; -19			-21	2			
						-20			-22	2			
						-21; -22			-23	2			
						-23			-24	2			
						-24; -25			-25	2			
						-26			-26	2			
						-27; -28			-27	2			
						-29			-28	2			
						-30			-29	2			
						-31			-30	2			
						-32			-31	2			
						-33			-32	2			
						-34			-33	2			
						-35			-34	2			
						-36			-35	2			
						-37			-36	2			
							Поз.5	Втулка					
						-00; -03		СЗК22.04	-00	8			
						-01; -04			-01	8			
						-06; -09			-02	8			
						-12			-03	16			
Инв. N подл. Подпись и дата											Лист		
Инв. N подл. Подпись и дата											5		
Изн. Лист N докум. Подпись Дата											СЗК22.00		Формат А4

Копировол

Формат А4

111

Инв. N подл.	Подпись и дата	Взам инв. N	Инв. N дубл.	Подпись и дата	Формат	Зона	Для исполнения с порядковым номером		Обозначение		Кол.	Примечание	
					А3	-07; -10		СЗК22.04	-04	8			
						-15			-04	16			
						-13			-05	16			
						-18			-06	24			
						-02			-07	8			
						-16			-07	16			
						-19			-11	24			
						05; -08			-06	8			
						-11			-10	16			
						-21; -24			-11	24			
						-27			-11	32			
						-22			-12	24			
						-25			-13	24			
						-14			-14	15			
						-28			-14	32			
						-30			-15	32			
						-17			-16	24			
						-32			-17	40			
						-20			-18				
						-23			-19	24			
						-25			-20	32			
						-34			-21	48			
						-29			-22	32			
						-31			-23	40			
						-33			-24	40			
						-35			-24	46			
						-36			-25	50			
						-37			-26	64			
							Поз.6	Шоиво					
						-00; -01; -03; -04		СЗК22.05	-00	8			
Инв. N подл. Подпись и дата											Лист		
Инв. N подл. Подпись и дата											6		
Изн. Лист N докум. Подпись Дата											СЗК22.00		Формат А4

Копировол

Формат А4

Серия 5.905-17.07 вып. 1 ч.2

Име. № подл. Подпись и дата
Име. № докл. Подпись и дата
Име. № инв. № инв. № дзел. Подпись и дата
Име. № инв. № инв. № дзел. Подпись и дата

Формат Зона	Для исполнения о порядковым номером	Обозначение	Кол.	Приме- чание
A3	-02; -05; -06; -07; -08; -09; -10	СЗК22.05 -01	8	
	-11; -12; -13; -16	-01	16	
	-18; -19	-01	24	
	-14	-02	16	
	-17; -21; -22; -24; -25	-02	24	
	-27; -28; -30	-02	32	
	-20; -23	-03	24	
	-26	-03	32	
	-32	-03	40	
	-29	-04	32	
	-34	-04	48	
	-31	-05	40	
	-33	-06	40	
	-35	-06	40	
	-36	-07	56	
	-37	-08	64	
	Поз.7	Фланец		
A3	-35	СЗК22.01.01 -35	2	
	-36	-36	2	
	-37	-37	2	
	Стандартные	изделия		
	Поз.8 Винт М6х16.58.096. ГОСТ 1482-84ж			
	-00; -01; -02; -03; -04; -05; -06			
	-07; -08; -09; -10		4	
	-11; -12; -13; -14; -15; -16		8	
	-17; -18; -19; -20; -21; -22; -23; -24; -25		12	
	-26; -27; -28; -29; -30		16	
	-31; -32; -33		20	
СЗК22.00				Лист 7

Копировал

Формат А4

112

Име. № подл. Подпись и дата
Име. № докл. Подпись и дата
Име. № инв. № инв. № дзел. Подпись и дата
Име. № инв. № инв. № дзел. Подпись и дата

Формат Зона	Для исполнения о порядковым номером	Обозначение	Кол.	Приме- чание
	Поз.8 Винт М6х16.58.096. ГОСТ 1482-84ж			
	-34; -35		24	
	-36		28	
	-37		32	
	Поз.9 Шпильки ГОСТ 22042-76ж			
	-00 -01; -03; -04	М12х95.58.096	4	
	-6; -9	М16х90.58.096	4	
	-12	М16х90.58.096	8	
	-7; -10	М16х100.58.096	4	
	-02; -05; -08	М16х110.58.096	4	
	-13	М16х110.58.096	8	
	-16	М16х110.58.096	8	
	-18	М16х110.58.096	12	
	-11	М16х120.58.096	8	
	-19	М16х120.58.096	12	
	-14	М20х120.58.096	8	
	-21; -22; -24	М20х120.58.096	12	
	-27	М20х120.58.096	16	
	-17; -25	М20х130.58.096	12	
	-28; -30	М20х130.58.096	16	
	-20; -23	М24х140.58.096	12	
	-26	М24х150.58.096	16	
	-32	М24х150.58.096	20	
	-34	М27х150.58.096	24	
	-29	М27х150.58.096	16	
	-31	М30х190.58.096	20	
	-33	М36х220.58.096	20	
	-35	М36х220.58.096	24	
	-36	М42х240.58.096	28	
	-37	М48х240.58.096	32	
СЗК22.00				Лист 8

Копировал

Формат А4

Серия 5.905-17.07 вып. 1 ч. 2

Име. Н подл. Подпись и дата
Изм. Лист N докум. Подпись Дата
Взам инв. N инв. N дубл. Подпись и дата
А3

Формат Зона	Для исполнения с порядковым номером	Обозначение	Кол.	Приме- чание
	Поз.10	Гяки ГОСТ 5915-70ж		
	-00;-01;-03;-04	M12.5.58.096	8	
	-02;-05;-06;-07;-08;-09;-10	M16.5.58.096	8	
	-11;-12;-13;-15;-16	M16.5.58.096	16	
	-18-19	M16.5.58.096	24	
	-14	M20.5.58.096	16	
	-17;-21;-22;-24;-25	M20.5.58.096	24	
	-27;-28;-30	M20.5.58.096	32	
	-20;-23	M24.5.58.096	24	
	-26	M24.5.58.096	32	
	-32	M24.5.58.096	40	
	-29	M27.5.58.096	32	
	-34	M27.5.58.096	48	
	-31	M30.5.58.096	40	
	-33	M36.5.58.096	40	
	-35	M36.5.58.096	48	
	-36	M42.5.58.096	56	
	-37	M42.5.58.096	64	

C3K22.00

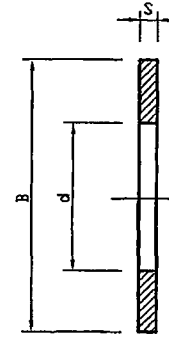
Лист
9

Копировал

Формат А4

113

40 ✓



Обозначение	Размеры, мм			Масса ед. кг
	d	D	S	
C3K22.05	13 ^{+0,4}	30 ^{-0,5}	25±0,1	0,007
-01	17 ^{+0,4}	36 ^{-0,5}	3,0±0,1	0,012
-02	21 ^{+0,5}	44 ^{-0,5}		0,016
-03	25 ^{+0,5}	50 ^{-0,6}	4,0±0,15	0,043
-04	28 ^{+0,5}	56 ^{-0,7}		0,054
-05	31 ^{+0,6}	62 ^{-0,7}		0,062
-06	37 ^{+0,6}	72 ^{-0,7}	5±0,2	0,093
-07	43 ^{+0,6}	84 ^{-0,9}	7±0,2	0,190
-08	49 ^{+0,6}	98 ^{-0,9}	8±0,2	0,312

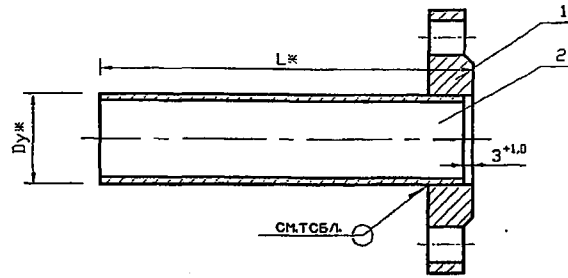
Име. Н подл. Подпись и дата
Изм. Лист N докум. Подпись Дата
Взам инв. N инв. N дубл. Подпись и дата

C3K22.05			Лист	Масса	Масштаб
Изм. Лист	N докум.	Подпись	Дата	См. табл.	-
Разраб.	Тарасенко	<i>[Signature]</i>	01.07	Лист	Листов 1
Пров.	Крючков	<i>[Signature]</i>	01.07		
Н. контр.	Понасенко	<i>[Signature]</i>	01.07		
Утв.	Карж	<i>[Signature]</i>	01.07		
Шайба			СПКБ "Газпроект"		
СТЗ ГОСТ 380-94ж					

Копировал

Формат А4

Серия 5.905-17.07 вып. 1 ч. 2



продолжение

Обозначение	Прокат условный Ду, мм	L, мм	Тип и размер сварного шва	Масса, кг
СЗК22.01.00				1,90
-01	50	225	У5-Д3	2,23
-02			У7-Д4	3,50
-03				2,40
-04	65		У5-Д3	2,73
-05			У7-Д5	4,52
-06	80	230	У5-Д3	3,20
-07				3,84
-08			У7-Д5	5,11
-09	100		У5-Д3	3,80
-10				4,55
-11			У7-Д5	6,25
-12	150	235	У5-Д3	6,10
-13				7,10
-14			У7-Д5	10,51
-15	200		У5-Д4	9,00
-16			У7-Д7	10,20
-17	250	239	У5-Д4	13,00
-18				13,77
-19			У7-Д9	20,60
-20				

Обозначение	Прокат условный Ду, мм	L, мм	Тип и размер сварного шва	Масса, кг
-21	300	240	У5-Д5	18,40
-22			У7-Д9	19,40
-23				26,90
-24	350	244	У5-Д6	23,00
-25				25,20
-26			У7-Д10	35,50
-27	400	249	У5-Д6	26,50
-28				30,10
-29			У7-Д10	45,90
-30	500	259	У5-Д7	42,30
-31			У7-Д10	79,60
-32	600	258	У5-Д7	52,84
-33			У7-Д10	106,9
-33	800	243	У5-Д10	83,34

- 1. Сварные швы по ГОСТ 16037-80*
- 2. * Размеры для справок.

СЗК22.01.00СБ			
Изм.	Лист	№ докум.	Подпись
Разраб.	Торосенко	01.07	
Пров.	Крючков	01.07	
Патрубок. Сборочный чертёж			
Лит.		Масса	Масштаб
Лист		СМ.ТСВЛ.	—
Листов		1	
СПКБ "Газпроект"			

Изм. №, дата, Подпись и АСТС, Взам. инв. №, Инв. №, АЗБЛ, Подпись и дата

Серия 5.905-17.07 вып. 1 ч.2

Име, N подл.	Подпись	и дата	Взам	име, N	Име, N	Име, N	Име, N	Име, N	Име, N	Име, N	Име, N	Име, N	Име, N	Име, N	Име, N	Име, N	Име, N	Име, N
Изм.	Лист	N докум.	Подпись	Дата														
Разраб.	Гарасенко	01.07																
Пров.	Крючков	01.07																
И. контр.	Панасенко	01.07																
Утв.	Корх	01.07																

СЗК22.01.00

Потрубок

Лит.	Лист	Листов
	1	3
СПКВ "Газпроект"		

Копировал Формат А4

115

Формат	Зона	Для исполнения с порядковым номером	Обозначение	Кол.	Приме- чание
		Переменные данные			
		Сборочные единицы			
		Поз.1	Фланец		
A3		-00	СЗК22.01.00	-00	1
		-01		-01	1
		-02		-02	1
		-03		-03	1
		-04		-04	1
		-05		-05	1
		-06		-06	1
		-07		-07	1
		-08		-08	1
		-09		-09	1
		-10		-10	1
		-11		-11	1
		-12		-12	1
		-13		-13	1
		-14		-14	1
		-15		-15	1
		-16		-16	1
		-17		-17	1
		-18		-18	1
		-19		-19	1
		-20		-20	1
		-21		-21	1
		-22		-22	1
		-23		-23	1
		-24		-24	1
		-25		-25	1
		-26		-26	1

СЗК22.01.00

Лист
2

Копировал Формат А4

Серия 5.905-17.07 вып. 1 ч. 2

Формат Загла	Для исполнения с порядковым номером	Обозначение	Кол.	Приме- чание
A3	-27	СЭК22.01.01.00	-27	1
	-28		-28	1
	-29		-29	1
	-30		-30	1
	-31		-31	1
	-32		-32	1
	-33		-33	1
	-34		-34	1
Детали				
	Поз.2	Труба		
A3	-00; -01; -02	СЭК21.01.02	-00	1
	-03; -04; -05		-01	1
	-06; -07; -08		-02	1
	-09; -10; -11		-03	1
	-12; -13; -14		-04	1
	-15; -16; -17		-05	1
	-18; -19; -20		-06	1
	-21; -22; -23		-07	1
	-24; -25; -26		-08	1
	-27; -28; -29		-09	1
	-30; -31		-10	1
	-32; -33		-11	1
	-34		-12	1

Инв. № подл. Подпись и дата
Взам. инв. № Инв. № дубл. Подпись и дата

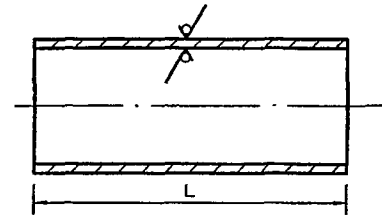
СЭК22.01.00

Лист 3

Копировал

Формат А4

116



12.5 ✓

Обозначение	Материал	L, мм	Масса, кг
СЭК22.01.02	Труба 57х3 ГОСТ 10704-91 B-10 ГОСТ 10705-80ж	222-1,15	0,9
-01	Труба 76х3 ГОСТ 10704-91 B-10 ГОСТ 10705-80ж	227-1,15	1,1
-02	Труба 89х3 ГОСТ 10704-91 B-10 ГОСТ 10705-80ж		1,4
-03	Труба 108х3 ГОСТ 10704-91 B-10 ГОСТ 10705-80ж		1,7
-04	Труба 159х3 ГОСТ 10704-91 B-10 ГОСТ 10705-80ж	232-1,15	2,7
-05	Труба 219х3,5 ГОСТ 10704-91 B-10 ГОСТ 10705-80ж	232-1,15	4,3
-06	Труба 273х4 ГОСТ 10704-91 B-10 ГОСТ 10705-80ж	236-1,15	6,1
-07	Труба 325х5 ГОСТ 10704-91 B-10 ГОСТ 10705-80ж	237-1,15	9,1
-08	Труба 377х6 ГОСТ 10704-91 B-10 ГОСТ 10705-80ж	241-1,15	12,6
-09	Труба 426х6 ГОСТ 10704-91 B-10 ГОСТ 10705-80ж	246-1,15	14,9
-10	Труба 530х7 ГОСТ 10704-91 B-10 ГОСТ 10705-80ж	256-1,15	22,6
-11	Труба 630х7 ГОСТ 10704-91 B-10 ГОСТ 10705-80ж	255-1,15	26,6
-12	Труба 820х8 ГОСТ 10704-91 B-10 ГОСТ 10705-80ж	240-1,15	37,2

Инв. № подл. Подпись и дата
Взам. инв. № Инв. № дубл. Подпись и дата

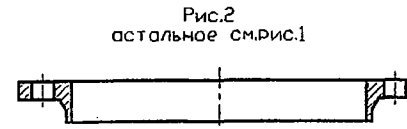
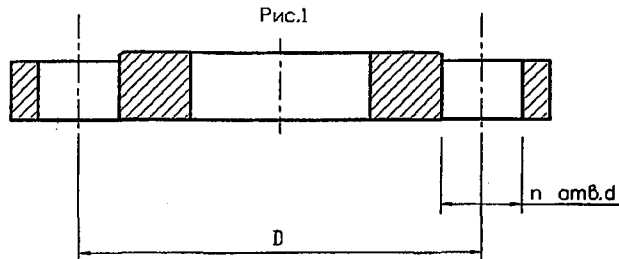
СЭК22.01.02			
Труба	Лист	Масса	Масштаб
	См. табл.	См. табл.	—
	Лист	Листов	1
См. табл.		СПКБ "Газпроект"	

Копировал

Формат А3

117

Серия 5.905-17.07 вып. 1 ч. 2



Обозначение	Рис.	Материал, заготовка	D, мм	d, мм	n	Δ, мм	Масса ед., кг
СЗК22.01.01	1	Фланец I-50-1 Ст.25 ГОСТ 12820-80*	110	18 ^{+0.4}	4	1.0	1.0
-01		Фланец I-50-6 Ст 25 ГОСТ 12820-80*					1.33
-02		Фланец I-50-16 Ст 25 ГОСТ 12820-80*	125	22 ^{+0.5}			2.58
-03		Фланец I-65-1 Ст 25 ГОСТ 12820-80*	130	18 ^{+0.4}			1.3
-04		Фланец I-65-6 Ст 25 ГОСТ 12820-80*					1.63
-05		Фланец I-65-16 Ст 25 ГОСТ 12820-80*	145	22 ^{+0.5}			3.42
-06		Фланец I-80-1 Ст 25 ГОСТ 12820-80*	150		1.8		
-07		Фланец I-80-6 Ст 25 ГОСТ 12820-80*			2.44		
-08		Фланец I-80-16 Ст 25 ГОСТ 12820-80*	160		3.71		
-09		Фланец I-100-1 Ст 25 ГОСТ 12820-80*	170		2.1		
-10		Фланец I-100-6 Ст 25 ГОСТ 12820-80*			2.85		
-11		Фланец I-100-16 Ст 25 ГОСТ 12820-80*	180	8	4.55		
-12		Фланец I-150-1 Ст 25 ГОСТ 12820-80*	225		3.4		
-13		Фланец I-150-6 Ст 25 ГОСТ 12820-80*			4.4		
-14		Фланец I-150-16 Ст 25 ГОСТ 12820-80*	240		27 ^{+0.5}	1.5	7.81
-15		Фланец I-200-1 Ст 25 ГОСТ 12820-80*	280		4.7		
-16		Фланец I-200-6 Ст 25 ГОСТ 12820-80*			5.9		
-17		Фланец I-200-16 Ст 25 ГОСТ 12820-80*	295	27 ^{+0.5}	1.5	10.1	
-18		Фланец I-250-1 Ст 25 ГОСТ 12820-80*	335	6.9			
-19		Фланец I-250-6 Ст 25 ГОСТ 12820-80*		7.67			
-20		Фланец I-250-16 Ст 25 ГОСТ 12820-80*	355	31 ^{+0.6}	1.5	14.5	
-21		Фланец I-300-1 Ст 25 ГОСТ 12820-80*	395	9.3			
-22	Фланец I-300-6 Ст 25 ГОСТ 12820-80*	10.3					

Обозначение	Рис.	Материал, заготовка	D, мм	d, мм	n	Δ, мм	Масса ед., кг		
-23	1	Фланец I-300-16 Ст.25 ГОСТ 12820-80*	410	31 ^{+0.6}	12	1.5	17.8		
-24		Фланец I-350-1 Ст 25 ГОСТ 12820-80*	445	27 ^{+0.5}			10.4		
-25		Фланец I-350-6 Ст 25 ГОСТ 12820-80*					12.6		
-26		Фланец I-350-16 Ст 25 ГОСТ 12820-80*	470	31 ^{+0.6}	16		22.88		
-27		Фланец I-400-1 Ст 25 ГОСТ 12820-80*	495	27 ^{+0.5}			11.6		
-28		Фланец I-400-6 Ст 25 ГОСТ 12820-80*					15.2		
-29		Фланец I-400-16 Ст 25 ГОСТ 12820-80*	525	34 ^{+0.6}			31.0		
-30		Фланец I-500-6 Ст 25 ГОСТ 12820-80*	600	27 ^{+0.5}	20		19.7		
-31		Фланец I-500-16 Ст 25 ГОСТ 12820-80*	650	37 ^{+0.6}			57.0		
-32		Фланец I-600-6 Ст 25 ГОСТ 12820-80*	705	31 ^{+0.6}			26.24		
-33		Фланец I-600-16 Ст 25 ГОСТ 12820-80*	770	44 ^{+0.6}	2.0		80.3		
-34		Фланец I-800-6 Ст 25 ГОСТ 12820-80*	920	34 ^{+0.6}	24		1.5	45.14	
-35		Фланец I-800-16 Ст 25 ГОСТ 12821-80*	950	44 ^{+0.6}			130.5		
-36		2	Фланец I-1000-16 Ст 25 ГОСТ 12821-80*	1170	50 ^{+0.7}		28	2.0	203.0
-37			Фланец I-1200-16 Ст 25 ГОСТ 12821-80*	1390	56 ^{+0.7}		32		285.0

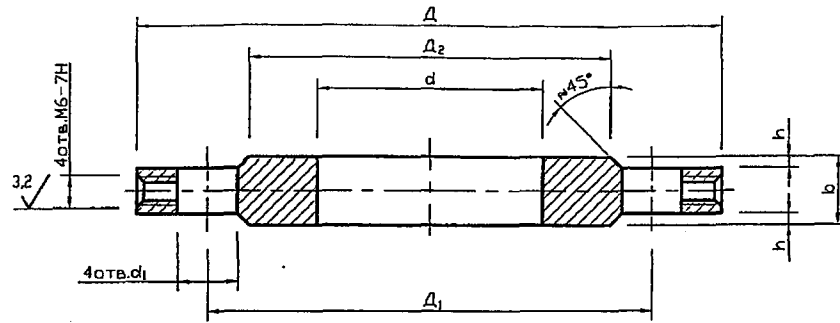
Изм. и дата Подпись и дата Изм. и дата Подпись и дата

СЗК22.01.01			
Изм. Лист	№ докум.	Подпись	Дата
Разроб.	Торошенко	<i>[Подпись]</i>	01.07
Проб.	Крычков	<i>[Подпись]</i>	01.07
Фланец		Лит.	Масо
см. табл.		Масштаб	-
см. табл.		Лист	Листов 1
И. контр.	Паносенко	<i>[Подпись]</i>	01.07
Утв.	Корж	<i>[Подпись]</i>	01.07
см. табл.		СПКБ "Газпром"	

Копировал

Формат А3

118



продолжение

Обозначение	Размеры, мм									Масса, кг
	D	D ₁	D ₂	d ₁	d ₂	b	h	n	Δ	
СЗК22.02	140 ^{-0,0}	110 ^{±0,4}	90 ^{-0,9}	59 ^{+0,7}	14 ^{+0,4}	18 ^{±0,2}	3 ^{±1,0}	4	1,0	1,1
-01	160 ^{-0,0}	128 ^{±0,5}	102 ^{-0,9}	78 ^{+0,7}	18 ^{+0,4}					1,4
-02	130 ^{±0,5}	110 ^{-1,0}	78 ^{+0,7}	14 ^{+0,4}	1,4					
-03	180 ^{-1,0}	145 ^{±0,5}	122 ^{-1,0}	91 ^{+0,9}	18 ^{+0,4}					1,8
-04	185 ^{-1,2}	150 ^{±0,5}	128 ^{-1,0}	110 ^{+0,9}	18 ^{+0,4}					1,8
-05	195 ^{-1,2}	160 ^{±0,5}	138 ^{-1,0}	110 ^{+0,9}	18 ^{+0,4}					2,1
-06	205 ^{-1,2}	170 ^{±0,5}	148 ^{-1,0}	161 ^{+1,0}	18 ^{+0,4}					2,3
-07	215 ^{-1,2}	180 ^{±0,6}	158 ^{-1,0}	161 ^{+1,0}	18 ^{+0,4}					2,3
-08	260 ^{-1,3}	225 ^{±0,6}	202 ^{-1,2}	222 ^{+1,2}	23 ^{+0,5}					2,9
-09	280 ^{-1,3}	240 ^{±0,6}	212 ^{-1,2}	222 ^{+1,2}	23 ^{+0,5}					3,5
-10	315 ^{-1,3}	280 ^{±0,7}	258 ^{-1,3}	222 ^{+1,2}	18 ^{+0,4}					3,5
-11	335 ^{-1,3}	295 ^{±0,7}	268 ^{-1,3}	273 ^{+1,3}	23 ^{+0,5}					4,1
-12	376 ^{-1,4}	335 ^{±0,7}	312 ^{-1,3}	273 ^{+1,3}	18 ^{+0,4}					4,4
-13	405 ^{-1,4}	355 ^{±0,7}	320 ^{-1,3}	325 ^{+1,4}	27 ^{+0,5}					5,7
-14	435 ^{-1,6}	395 ^{±0,7}	365 ^{-1,4}	325 ^{+1,4}	23 ^{+0,5}					5,1
-15	460 ^{-1,6}	410 ^{±0,8}	378 ^{-1,4}	325 ^{+1,4}	27 ^{+0,5}	7,3				

Обозначение	Размеры, мм									Масса, кг				
	D	D ₁	D ₂	d ₁	d ₂	b	b	n	Δ					
-16	485 ^{-1,6}	445 ^{±0,8}	415 ^{-1,6}	377 ^{+1,4}	23 ^{+0,5}	18 ^{±0,2}	4 ^{±1,0}	16	1,5	6,2				
-17	520 ^{-1,6}	470 ^{±0,8}	438 ^{-1,6}	377 ^{+1,4}	27 ^{+0,5}					9,0				
-18	535 ^{-1,8}	495 ^{±0,8}	465 ^{-1,6}	426 ^{+1,5}	23 ^{+0,5}					7,6				
-19	580 ^{-1,8}	525 ^{±0,9}	490 ^{-1,6}	426 ^{+1,5}	30 ^{+0,5}					10,0				
-20	630 ^{-2,0}	600 ^{±0,9}	570 ^{-0,9}	530 ^{+1,8}	23 ^{+0,5}					9,7				
-21	710 ^{-2,0}	650 ^{±1,0}	610 ^{-0,9}	530 ^{+1,8}	33 ^{+0,6}					16,0				
-22	755 ^{-2,0}	705 ^{±1,0}	670 ^{-2,0}	630 ^{+2,0}	27 ^{+0,5}					11,3				
-23	840 ^{-2,0}	770 ^{±1,0}	720 ^{-2,0}	630 ^{+2,0}	40 ^{+0,6}					2,0	24,0			
-24	975 ^{-2,3}	920 ^{±1,2}	880 ^{-2,0}	820 ^{+1,2}	30 ^{+0,5}					18 ^{±0,2}	5 ^{±1,0}	24	1,5	22,3
-25	1020 ^{-2,3}	950 ^{±1,2}	900 ^{-2,3}	900 ^{+1,2}	40 ^{+0,6}									30,5
-26	1255 ^{-2,3}	1170 ^{±1,3}	1100 ^{-2,3}	1000 ^{+2,3}	45 ^{+0,6}									41,5
-27	1485 ^{-2,3}	1330 ^{±1,5}	1325 ^{-2,3}	1200 ^{+2,3}	52 ^{+0,6}									54,2

Имя, N подл. Подпись и дата
Имя, N подл. Подпись и дата
Имя, N подл. Подпись и дата

СЗК22.02

Изм./Лист				Лит.		Масса	Масштаб
Разраб. Горосенко				СМ.		-	
Пров. Крючков				Лист		Листов 1	
Н. контр. Панасенко				СПКБ			
Утв. Корж				"Газпроект"			

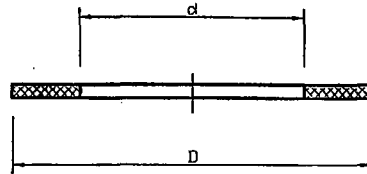
Фланец

Ст3 сп4 ГОСТ 380-94

Копировал

Формат А3

Серия 5.905-17.07 вып. 1 ч.2



Обозначение	d, мм	D, мм	Масса, кг
СЗК22.03	13	30	0,002
-01	17	36	0,003
-02	21	44	0,005
-03	25	50	0,006
-04	28	56	
-05	31	62	0,01
-06	37	72	
-07	43	84	0,013
-08	49	98	0,016
-09	59	90	0,015
-10		102	0,017
-11	78	110	0,019
-12		122	
-13	91	128	0,026
-14		138	
-15	110	148	0,032
-16		158	
-17	161	202	0,048
-18		212	
-19	222	258	0,055
-20		268	
-21	273	312	0,076
-22		320	

Обозначение	d, мм	D, мм	Масса, кг
-23	325	365	0,09
-24		378	
-25	377	415	0,095
-26		438	
-27	426	465	0,11
-28		490	
-29	530	570	0,14
-30		610	
-31	630	670	0,17
-32		720	
-33	820	880	0,38
-34	800	900	0,4
-35	1000	1100	0,5
-36	1200	1325	0,75

1. Прокладку пропитать бакелитовым лаком марки ЛБС-1 ГОСТ 901-78*.
2. Размеры обеспечить инструментом

Изм. и подл. Подпись и дата
Изм. и подл. Подпись и дата
Изм. и подл. Подпись и дата
Изм. и подл. Подпись и дата
Изм. и подл. Подпись и дата

СЗК22.03					
Изм.	Лист	№ докум.	Подпись	Дата	Прокладка
Разраб.	Гороженко		<i>[Signature]</i>	01.07	
Проб.	Крючков		<i>[Signature]</i>	01.07	
И. контр.	Панасенко		<i>[Signature]</i>	01.07	Передит ПНБ-4,0 ГОСТ 481-80*
Утв.	Корж		<i>[Signature]</i>	01.07	
Лит.		Масса	Масштаб		
		см. табл.			
Лист		Листов 1			
СПКБ "Газпроект"					

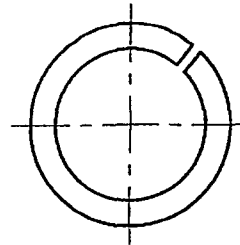
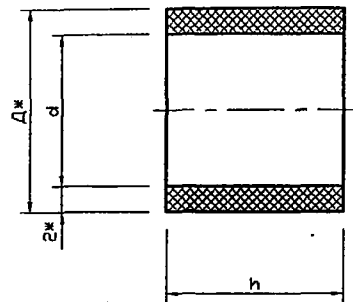
Копировал

Формат А3

120

6,3

Серия 5.905-17.07 вып. 1 ч. 2



продолжение

Обозначение	Размеры, мм				Масса, кг		
	d	D*	h	Длина развертки			
СЗК22.04	12 ^{+0,1}	16	14 ^{-0,4}	42 ^{-0,6}	0,002		
-01			16 ^{-0,4}		0,0024		
-02			14 ^{-0,4}		0,0028		
-03			16 ^{-0,4}		0,0032		
-04			18 ^{-0,4}		0,0034		
-05			20 ^{-0,5}		0,0038		
-06			16 ^{+0,4}		20	55 ^{+0,7}	0,004
-07			21 ^{-0,5}		0,0042		
-08			22 ^{-0,5}		0,004		
-09			23 ^{-0,5}		0,005		
-10	24 ^{-0,5}	20 ^{+0,5}	24	67 ^{+0,7}	0,0048		
-11	22 ^{-0,5}				0,0056		
-12	24 ^{-0,5}				0,0056		
-13	26 ^{-0,5}						

Обозначение	Размеры, мм				Масса, кг
	d	D*	h	Длина развертки	
-14	20 ^{+0,5}	24	28 ^{-0,5}	67 ^{+0,7}	0,006
-15			29 ^{-0,5}		0,0064
-16			30 ^{-0,5}		0,007
-17			31 ^{-0,6}		0,0078
-18	24 ^{+0,5}	28	32 ^{-0,6}	80 ^{+0,7}	0,009
-19			34 ^{-0,6}		
-20			32 ^{-0,6}		
-21	27 ^{+0,5}	31	38 ^{-0,6}	0,011	
-22	30 ^{+0,6}	34	48 ^{-0,6}	98 ^{+0,9}	0,014
-23			50 ^{-0,6}		
-24	36 ^{+0,6}	40	54 ^{-0,7}	117 ^{+0,9}	0,019
-25	42 ^{+0,6}	46	54 ^{-0,7}	136 ^{-1,0}	0,022
-26	48 ^{+0,6}	52	56 ^{-0,7}	155 ^{-1,0}	0,028

* Размеры для справок

Инв. N подл. Подпись и дата
Инв. N арх. Подпись и дата
Взам инв. N Инв. N дубл. Подпись и дата

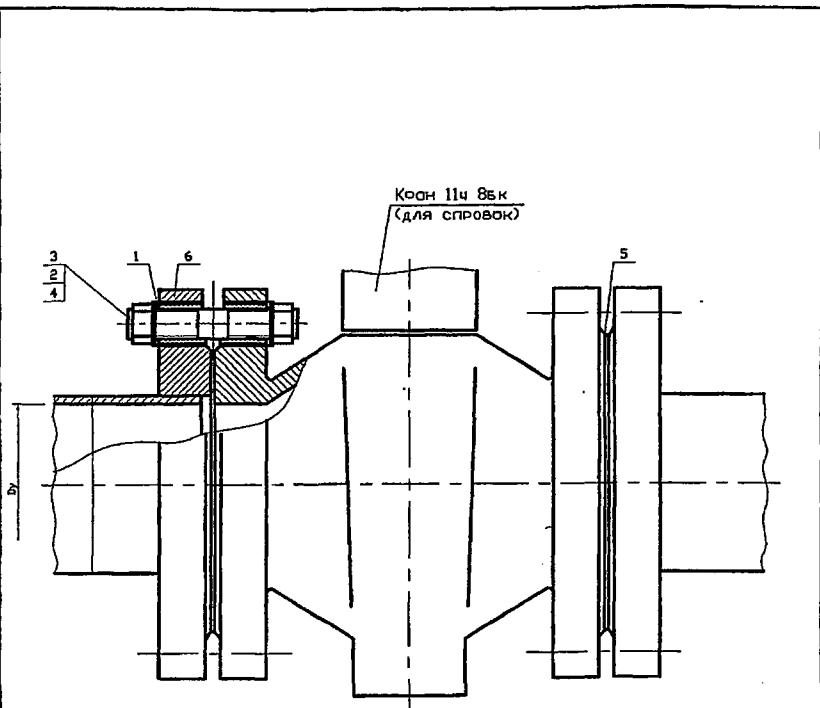
				СЗК22.04			
Изм. Лист	N докум.	Подпись	Дата	Втулка	Лист	Масса	Масштаб
Разроб.	Тарасенко	<i>[Подпись]</i>	01.07		см. табл.	—	
Пров.	Крючков	<i>[Подпись]</i>	01.07		Лист	Листов	1
N контр.	Паносенко	<i>[Подпись]</i>	01.07	Ф-4 сорт1 ГОСТ 10007-80*	СПКБ "Газпроект"		
Утв.	Корж	<i>[Подпись]</i>	01.07				

Копировал

Формат А3

121

Серия 5.905-17.07 вып. 1 ч.2



Обозначение	Прочность узловых Ду, мм	Масса кг
СЗК23.00	50	1,20
-01	65	1,22

Размеры для справок

Изм. Лист N докум. Подпись Дата
 Разроб. Горошенко 01.07
 Прав. Крючков 01.07
 Н. контр. Паносенко 01.07
 Утв. Корж 01.07

СЗК23.00СБ			
Соединение изолирующее на кране 11ч 8к но Рр 0,6Мпа (6кгс/см ²). Сборочный чертёж			
Лит.	Масса	Масштаб	
	см. табл.	—	
Лист		Листов 1	
СПКБ "Газпроект"			

Копировал

Формат А4

Изм. Лист N докум. Подпись Дата
 Разроб. Горошенко 01.07
 Прав. Крючков 01.07
 Н. контр. Паносенко 01.07
 Утв. Корж 01.07

Формат	Зона	Поз.	Обозначение	Ноименование	Кол.	Примечание
<u>Документация</u>						
A3			СЗК23.00СБ	Сборочный чертёж		
<u>Детали</u>						
A3	1		СЗК22.03	Прокладка	16	
A4	2		СЗК22.05	Шайба	16	
<u>Стандартные изделия</u>						
	3			Шпилька М12х75.58	8	
				ГОСТ 22042-76*		
	4			Гайка М12.5.58	16	
				ГОСТ 5915-70*		
<u>Примененные данные для исполнения</u>						
				СЗК23.00		
<u>Детали</u>						
A3	5		СЗК22.03-10	Прокладка	2	
A3	6		СЗК22.04	Втулка	16	
				СЗК23.00-01		
<u>Детали</u>						
A3	5		СЗК22.03-12	Прокладка	2	
A3	6		СЗК22.04-01	Втулка	16	

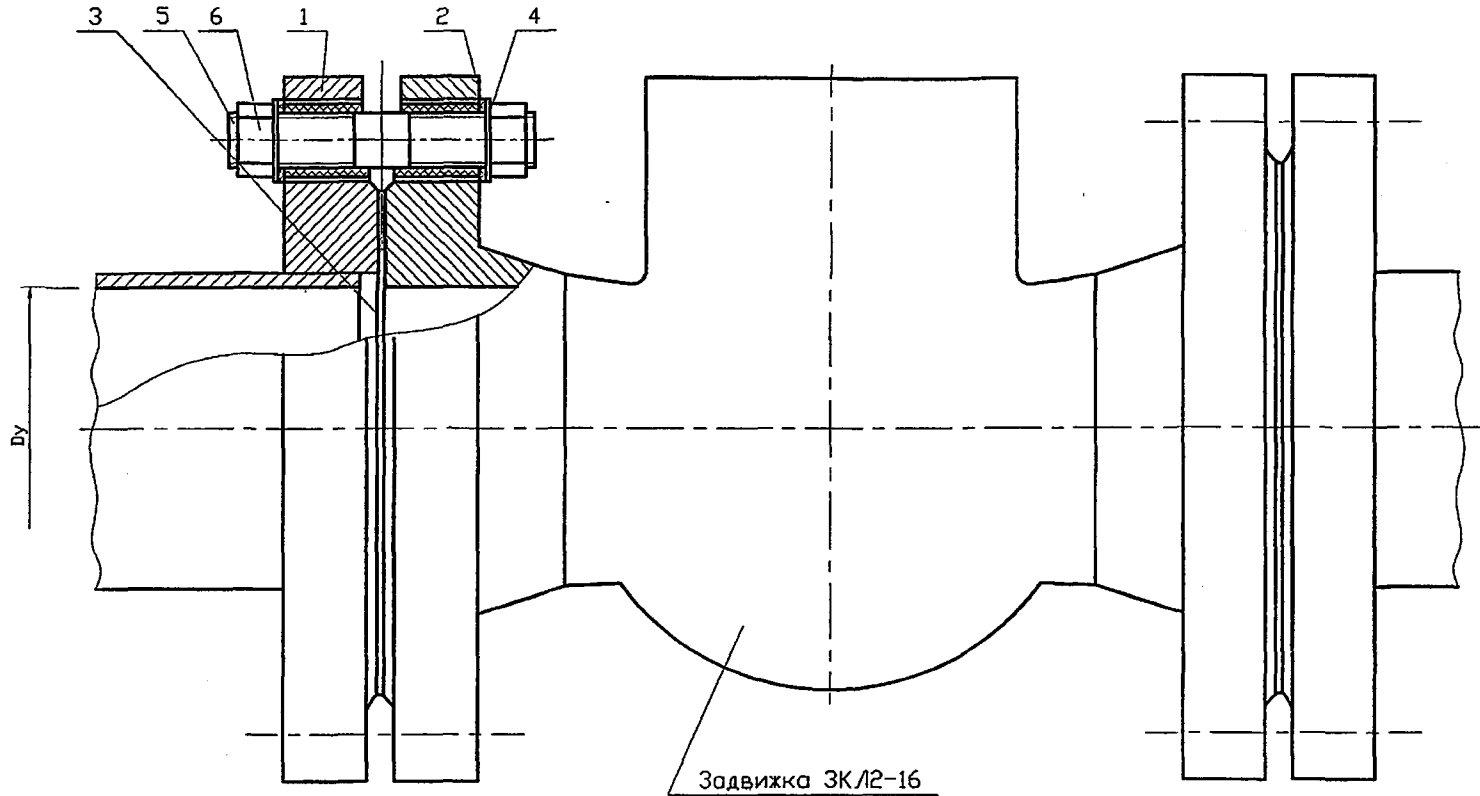
СЗК23.00			
Соединение изолирующее на кране 11ч 8к но Рр 0,6Мпа (6кгс/см ²)			
Лит.	Лист	Листов	
		1	
СПКБ "Газпроект"			

Копировал

Формат А4

122

Серия 5.905-17.07 вып. 1 ч. 2



Задвижка ЗК/12-16

Размеры для справок

Обозначение	Проход зольный Dy, мм	Масса, кг
СЗК24.00	200	4,0
-01	250	7,0
-02	300	7,0
-03	350	9,0

			СЗК24.00СБ		
			Соединение изолирующее на задвижке ЗК/12-16 на Рр 3,6Мпа (6кгс/см ²). Сборочный чертёж		
Изм.	Лист	№ докум.	Подпись	Дата	Лит.
Разроб.		Поносенко	<i>[Signature]</i>	01.07	Мосоо
Пров.		Крючков	<i>[Signature]</i>	01.07	Мосытов
			Лист Листов 1		
			СПКБ "Газпроект"		

Копировал

Формат А3

Име. N подл. Подпись и дата
Взл. инв. N Инв. N дубл. Подпись и дата

Серия 5.905-17.07 вып. 1 ч. 2

Имя, Н. подл. Подпись и дата
Имя, Н. подл. Подпись и дата
Имя, Н. подл. Подпись и дата
Имя, Н. подл. Подпись и дата
Имя, Н. подл. Подпись и дата

Формат Зона	Поз.	Обозначение	Наименование	Кол.	Примечание
		<u>Документация</u>			
A3		СЗК24.00СБ	Сборочная чертеж		
		<u>Переменные данные для исполнения</u>			
		<u>СЗК24.00</u>			
		<u>Детали</u>			
A3	1	СЗК22.03-01	Прокладка	48	
	2	-20	Прокладка	2	
A3	3	СЗК22.04-10	Втулка	48	
A4	4	СЗК22.05-01	Шоубо	48	
		<u>Стандартные изделия</u>			
	5		Шпилька М16х110.58.096		
			ГОСТ 22042-76*	24	
	6		Гайка М16.5.096		
			ГОСТ 5915-70*	48	
		<u>СЗК24.00-01</u>			
		<u>Детали</u>			
A3	1	СЗК22.03-02	Прокладка	48	
	2	-22	Прокладка	2	
A3	3	СЗК22.04-16	Втулка	48	
A4	4	СЗК22.05-02	Шоубо	48	

СЗК24.00

Изм.	Лист	№ докум.	Подпись	Дата
Разраб.	Гороженко		<i>[Подпись]</i>	01.07
Пров.	Крючков		<i>[Подпись]</i>	01.07
Н. контр.	Панасенко		<i>[Подпись]</i>	01.07
Утв.	Корх		<i>[Подпись]</i>	01.07

Соединение изолирующее
на задвижке ЗКЛ2-16
но Рр 0,6МПа (кгс/см²)

Лит.	Лист	Листов
	1	2

СПКВ
"Газпраект"

Копировал

Формат А4

123

Имя, Н. подл. Подпись и дата
Имя, Н. подл. Подпись и дата
Имя, Н. подл. Подпись и дата
Имя, Н. подл. Подпись и дата
Имя, Н. подл. Подпись и дата

Формат Зона	Поз.	Обозначение	Наименование	Кол.	Примечание
		<u>Стандартные изделия</u>			
	5		Шпилька М20х120.58.096		
			ГОСТ 22042-76*	24	
	6		Гайка М20.5.096		
			ГОСТ 5915-70*	48	
		<u>СЗК24.00-02</u>			
		<u>Детали</u>			
A3	1	СЗК22.03-02	Прокладка	48	
	2	-24	Прокладка	2	
A3	3	СЗК22.04-16	Втулка	48	
A4	4	СЗК22.05-02	Шоубо	48	
		<u>Стандартные изделия</u>			
	5		Шпилька М20х120.58.096		
			ГОСТ 22042-76*	24	
	6		Гайка М20.5.096		
			ГОСТ 5915-70*	48	
		<u>СЗК24.00-03</u>			
		<u>Детали</u>			
A3	1	СЗК22.03-02	Прокладка	64	
	2	-26	Прокладка	2	
A3	3	СЗК22.04-16	Втулка	64	
A4	4	СЗК22.05-02	Шоубо	64	
		<u>Стандартные изделия</u>			
	5		Шпилька М20х120.58.096		
			ГОСТ 22042-76*	32	
	6		Гайка М20.5.096		
			ГОСТ 5915-70*	84	

СЗК24.00

Изм.	Лист	№ докум.	Подпись	Дата
------	------	----------	---------	------

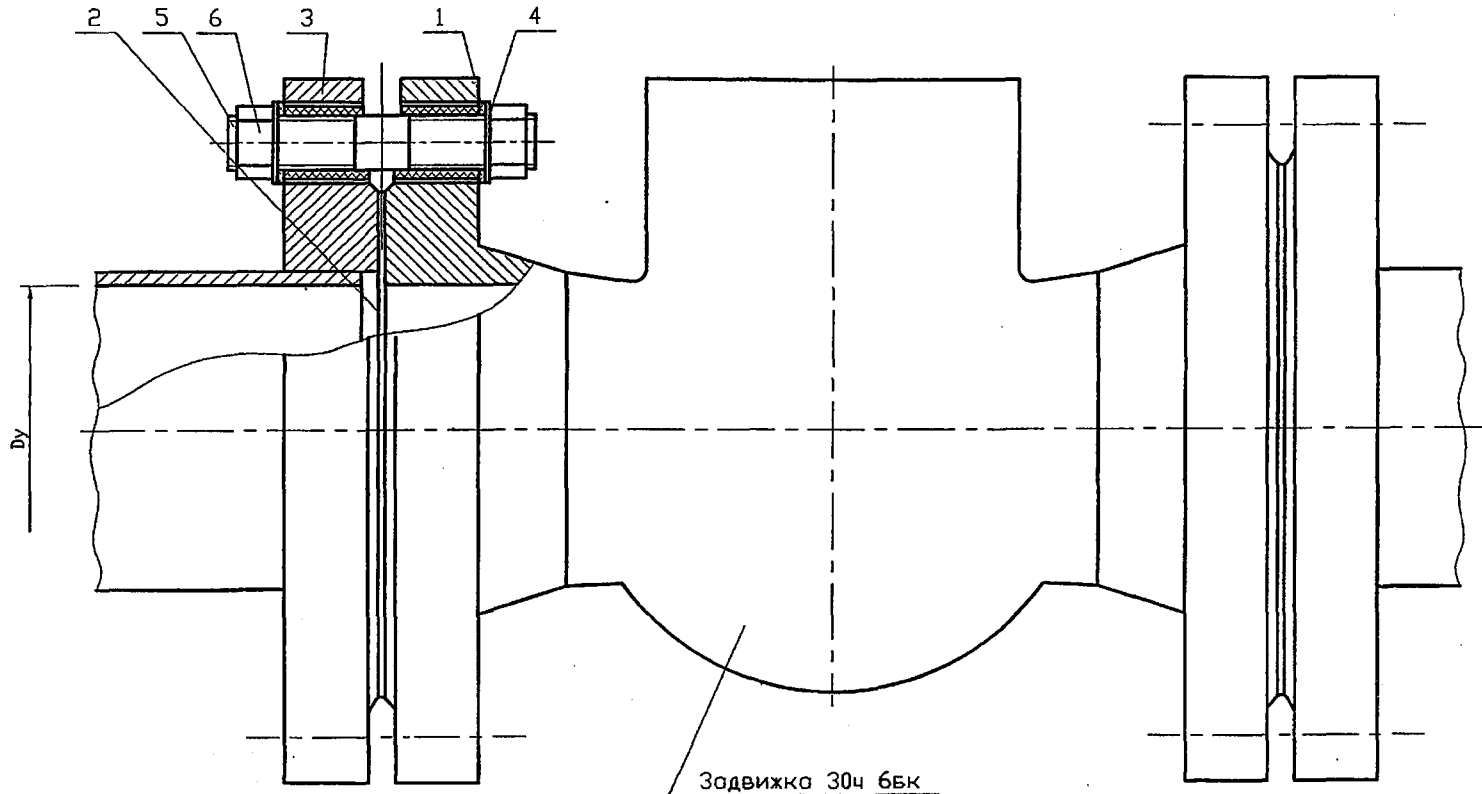
Копировал

Формат А4

Лист
2

124

Серия 5.905-17.07 вып. 1 ч. 2



Задвижка 30ч бкк

Размеры для справок

Обозначение	Проход условный Ду, мм	Масса кг
СЗК25.00	50	1,0
-01	150	3,8
-02	200	3,8
-03	250	5,2

СЗК25.00СБ

Соединение изолирующее на задвижке 30ч бкк на Рр 0,6Мпа (6кгс/см²). Сборочный чертёж

Изм.	Лист	№ докум.	Подпись	Дата
Разроб.		Тарасенко	<i>[Signature]</i>	01.07
Пров.		Крючков	<i>[Signature]</i>	01.07
Н. контр.		Понсенко	<i>[Signature]</i>	01.07
Утв.		Корж	<i>[Signature]</i>	01.07

Лит.	Масса	Масштаб
	см. тсбл.	—
Лист	Листов 1	

СПКБ
"Газпроект"

Копировал

Формат А3

Имя, N года, Подпись и дата. Имя, N дробл. Подпись и дата

Серия 5.905-17.07 вып. 1 ч. 2

Формат	Зона	Поз.	Обозначение	Наименование	Кол.	Примечание
<u>Документация</u>						
A3			C3K25.00CB	Сборочный чертёж		
<u>Переменные данные для исполнения</u>						
<u>C3K25.00</u>						
<u>Детали</u>						
A3	1		C3K22.03	Прокладка	16	
	2		-10	Прокладка	2	
A3	3		C3K22.04-01	Втулка	16	
A4	4		C3K22.05	Шайба	16	
<u>Стандартные изделия</u>						
	5			Шпилька M12x75.58.096		
				ГОСТ 22042-76*	2	
	6			Гайка M12.5.096		
				ГОСТ 5915-70*	16	
<u>C3K25.00-01</u>						
<u>Детали</u>						
A3	1		C3K22.03-01	Прокладка	32	
	2		-18	Прокладка	2	
A3	3		C3K22.04-09	Втулка	32	
A4	4		C3K22.05-01	Шайба	32	
C3K25.00						
Изм.	Лист	N докум.	Подпись	Дата		
Разр.	Гарасенко		<i>Гарасенко</i>	01.07	Лит.	Лист
Пров.	Крючков		<i>Крючков</i>	01.07	1	2
Н. контр.	Панасенко		<i>Панасенко</i>	01.07	СПКБ "Газпроект"	
Утв.	Корж		<i>Корж</i>	01.07		

Копировал

Формат А4

125

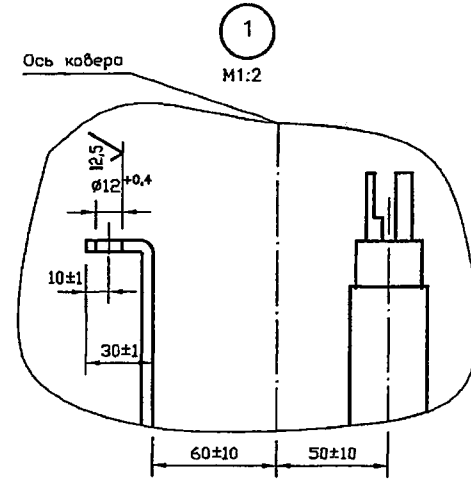
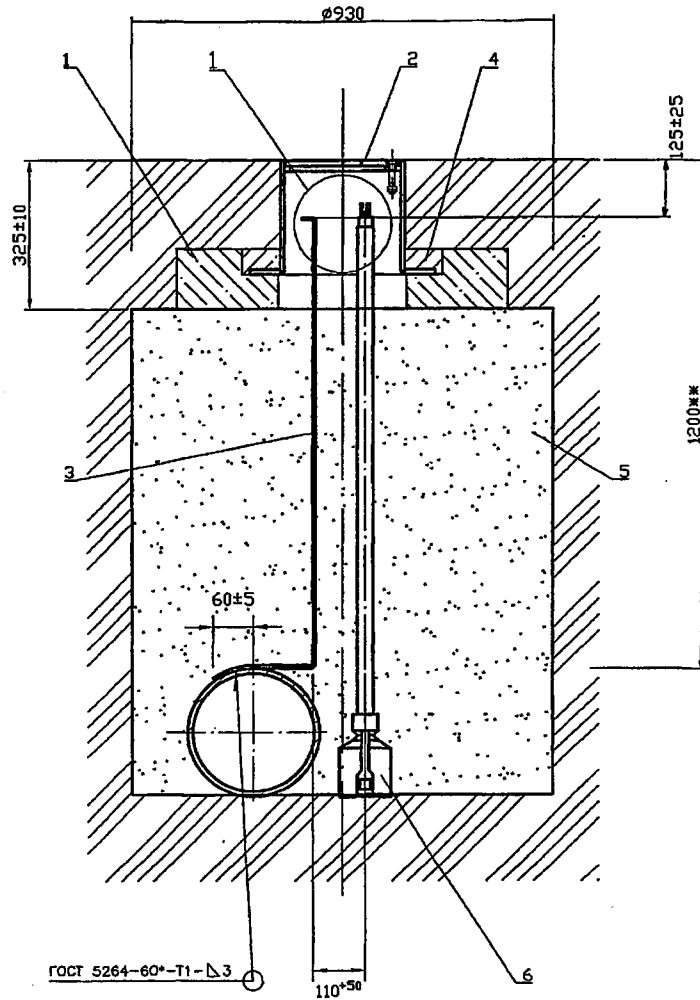
Формат	Зона	Поз.	Обозначение	Наименование	Кол.	Примечание
<u>Стандартные изделия</u>						
	5			Шпилька M16x100.58.096		
				ГОСТ 22042-76*	16	
	6			Гайка M16.5.096		
				ГОСТ 5915-70*	32	
<u>C3K25.00-02</u>						
<u>Детали</u>						
A3	1		C3K22.03-01	Прокладка	32	
	2		-20	Прокладка	2	
A3	3		C3K22.04-09	Втулка	32	
A4	4		C3K22.05-01	Шайба	32	
<u>Стандартные изделия</u>						
	5			Шпилька M16x100.58.096		
				ГОСТ 22042-76*	16	
	6			Гайка M16.5.096		
				ГОСТ 5915-70*	32	
<u>C3K25.00-03</u>						
<u>Детали</u>						
A3	1		C3K22.03-01	Прокладка	48	
	2		-22	Прокладка	2	
A3	3		C3K22.04-10	Втулка	48	
A4	4		C3K22.05-01	Шайба	48	
<u>Стандартные изделия</u>						
	5			Шпилька M16x100.58.096		
				ГОСТ 22042-76*	24	
	6			Гайка M16.5.096		
				ГОСТ 5915-70*	48	
C3K25.00						
Изм.	Лист	N докум.	Подпись	Дата		
Лист 2						

Копировал

Формат А4

126

Серия 5.905-17.07 вып. 1 ч. 1



1. Покрытие детали поз.3 битумно-полимерное или битумно-минеральное весьма усиленного типа по ГОСТ 9.602-2005.
2. * Размер уточнить при проектировании.
3. Масса дана без учета строительных материалов.

Изм. N подл. Подписать и дата
Изм. N доп. Подписать и дата
Изм. N экз. Подписать и дата

СЗК26.00СБ

Изм.	Лист	N докум.	Подпись	Дата	Контрольно-измерительный пункт на трубопроводе. Сварочный чертеж	Лит.	Масса	Масштаб
Разроб.	Тарасенко		<i>[Signature]</i>	01.07			136	1:10
Пров.	Корюков		<i>[Signature]</i>	01.07		Лист	Листов 1	
Н. контр.	Панисенко		<i>[Signature]</i>	01.07	СПКБ "Газпром"			
Утв.	Корж		<i>[Signature]</i>	01.07	Копировал			

Формат А3

Серия 5.905-17.07 вып. 1 ч. 2

127

Формат	Зона	Поз.	Обозначение	Наименование	Кол.	Примечание
				<u>Документация</u>		
A3			СЗК26.00СБ	Сборочный чертёж		
				<u>Сборочные единицы</u>		
A4	1		СЗК26.01.00	Подышка	1	
A4	2		СЗК26.03.00	Кавер	1	
				<u>Материалы</u>		
		3		Полоса 5х30х6-2 ГОСТ 103-76* Ст3-1-Г ГОСТ 535-88*		1,2м
		4		БСГ В15 ПЗ ГОСТ 7473-94*	0,001	м ³ ср. приме.
		5		Песок природный для отраительных работ ГОСТ 8736-93*		0,6м ³
				<u>Прочие изделия</u>		
		6		Злектрод стационарный ЗНЕС-1 ТУ47 3994-002-10244915-95	1	ТОО "ЗНЕС" г.Ставрополь

Имя, инв. №, дата, подпись и дата

Марку бетона по морозостойкости и водонепроницаемости следует назначать в зависимости от грунтовых условия и значений расчетных температур наружного воздуха в районе строительства

СЗК26.00

Имя	Лист	№ докум.	Подпись	Дата
Разров.	Торасенка		<i>[Подпись]</i>	01.07
Пров.	Крючков		<i>[Подпись]</i>	01.07
Н. контр.	Панасенко		<i>[Подпись]</i>	01.07
Утв.	Корж		<i>[Подпись]</i>	01.07

Контрольно-измерительный пункт на трубопроводе

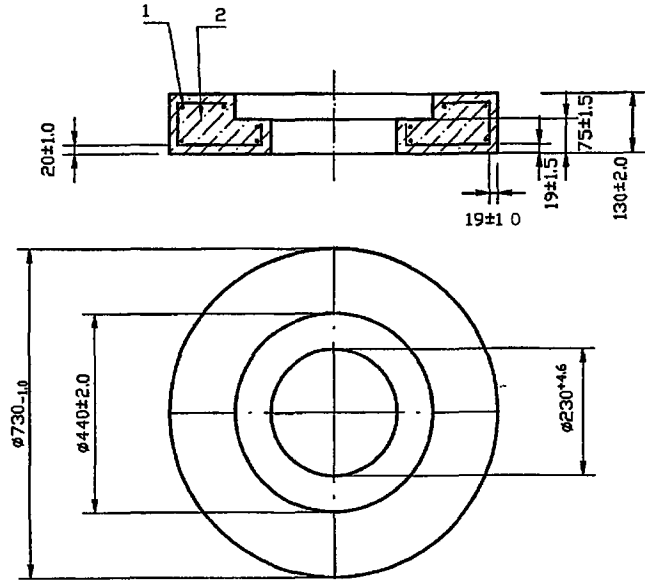
Лит. Лист Листов
1 1 1

СПКБ
"Газпроект"

Капировол

Формат А4

Серия 5.905-17.07 вып. 1 ч. 2



Изм. №, дата, Подпись и дата
 Разр. №, дата, Подпись и дата
 Пров. №, дата, Подпись и дата
 И. контр. №, дата, Подпись и дата
 Утв. №, дата, Подпись и дата

Изм. Лист	№ докум.	Подпись	Дата
Разр.	Тарасенко	<i>[Signature]</i>	01.07
Пров.	Крючков	<i>[Signature]</i>	01.07
И. контр.	Панасенко	<i>[Signature]</i>	01.07
Утв.	Корж	<i>[Signature]</i>	01.07

СЗК26.01.00 СБ

Подушка.
Сборочный чертёж

Лит.	Масса	Масштаб
	90	1:10
Лист	Листов 1	

СПКБ
"Газпроект"

Копировал

Формат А3

128

Формат	Зано	Поз.	Обозначение	Наименование	Кол.	Примечание
				Документация		
A4			СЗК26.01.00 СБ	Сборочный чертёж		
				Сборочные единицы		
A4	1		СЗК26.01.01.00	Каркас	1	
				Материалы		
	2			БСГ В15 ПЗ ГОСТ 7473-94ж	0.04	м ³ см. примеч.

Марку бетона по морозостойкости и водонепроницаемости следует назначать в зависимости от грунтовых условий и значения расчетных температур наружного воздуха в районе строительства

Изм. №, дата, Подпись и дата
 Разр. №, дата, Подпись и дата
 Пров. №, дата, Подпись и дата
 И. контр. №, дата, Подпись и дата
 Утв. №, дата, Подпись и дата

Изм. Лист	№ докум.	Подпись	Дата
Разр.	Тарасенко	<i>[Signature]</i>	01.07
Пров.	Крючков	<i>[Signature]</i>	01.07
И. контр.	Панасенко	<i>[Signature]</i>	01.07
Утв.	Корж	<i>[Signature]</i>	01.07

СЗК26.01.00

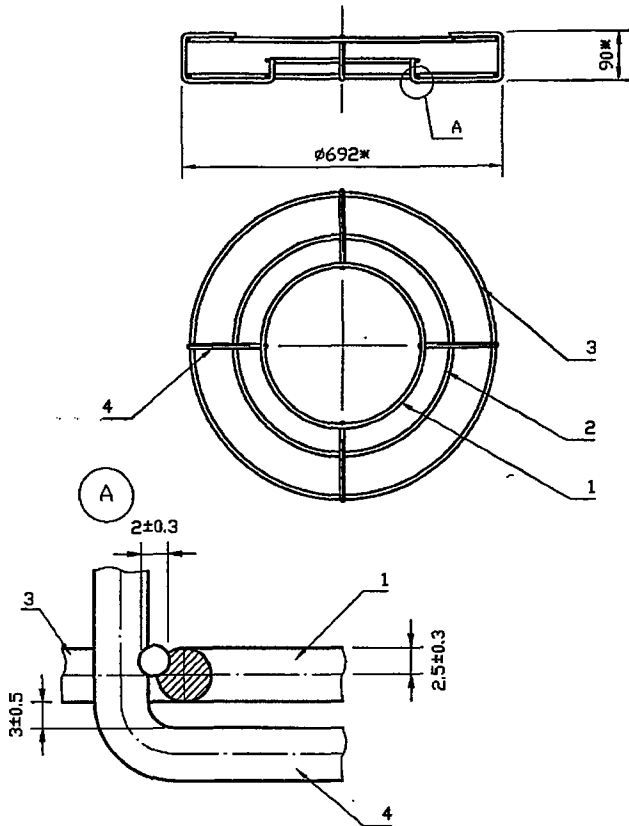
Подушко

Лит.	Лист	Листов
		1
СПКБ "Газпроект"		

Копировал

Формат А4

Серия 5.905-17.07 вып. 1 ч. 2



1. * Размер для справок.
2. Сварка ручная электродуговая

СЗК26.01.01.00 СБ

Каркас.
Сварочный чертеж

Лит. Масса Масытаб

2.1 1:10

Лист Листов 1

СПКБ
"Газпроект"

Копировал

Формат А3

129

Формат	Зона	Пос.	Обозначение	Наименование	Кол.	Примечание
				Документация		
A4			СЗК26.01.01.00 СБ	Сварочный чертеж		
				Детали		
A4	1		СЗК26.01.01.01	Кольцо	2	
	2		-01	Кольцо	1	
	3		-02	Кольцо	2	
A4	4		СЗК26.01.01.02	Связка	4	

Изм. Лист N докум. Подпись и дата

СЗК26.01.01.00

Каркас

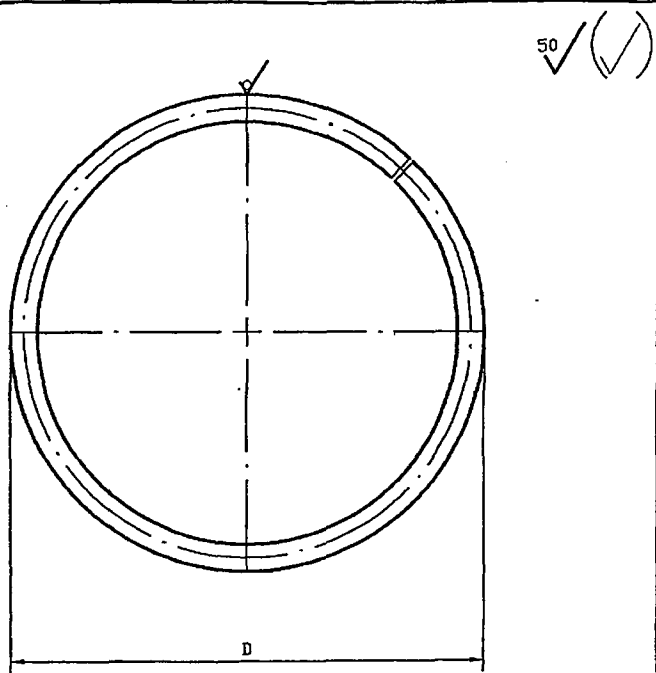
Лит. Лист Листов

СПКБ
"Газпроект"

Копировал

Формат А4

Серия 5.905-17.07 вып. 1 ч. 2



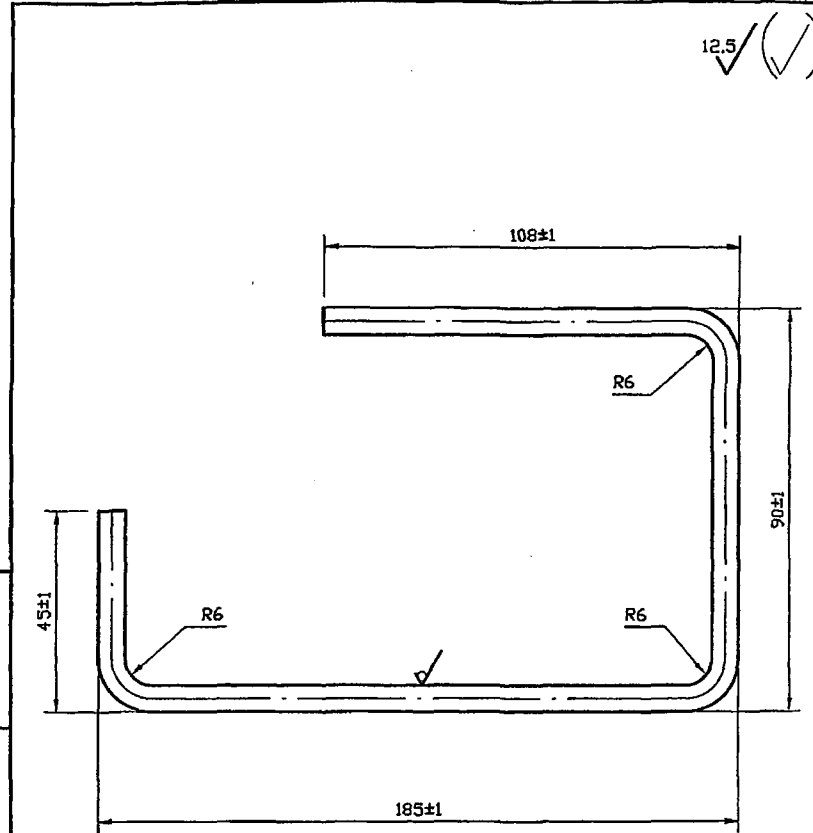
Обозначение	D, мм	Масса, кг
СЗК26.01.01.01	346-3.4	0.2
-01	490-6.3	0.3
-02	680-7.0	0.5

Изм.	Лист	№ докум.	Подпись	Дата	СЗК26.01.01.01	Лит.	Масса	Масштаб
Разраб.	Тарасенко	01.07		Кольцо		См. табл.	—	
Пров.	Крючков	01.07		Лист		Листов	1	
И. контр.	Панасенко	01.07		6-А-II ГОСТ 5781-82*	СПКБ "Газпроект"			
Утв.	Корж	01.07			Копировол			

Копировол

Формат А3

130

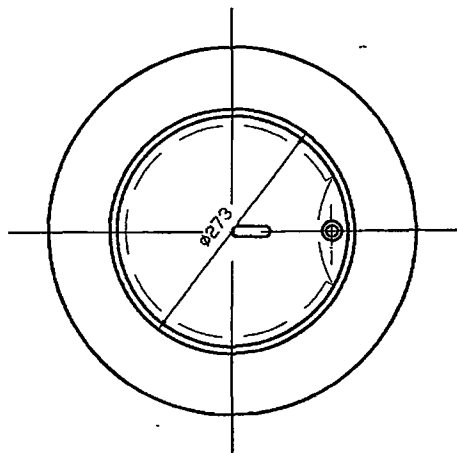
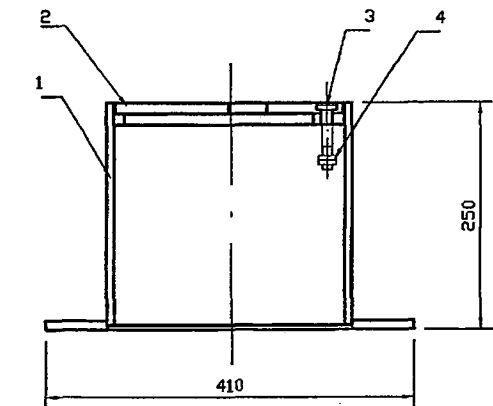


Изм.	Лист	№ докум.	Подпись	Дата	СЗК26.01.01.02	Лит.	Масса	Масштаб
Разраб.	Тарасенко	01.07		Связка		0.1	1:1	
Пров.	Крючков	01.07		Лист		Листов	1	
И. контр.	Панасенко	01.07		6-А-II ГОСТ 5781-82*	СПКБ "Газпроект"			
Утв.	Корж	01.07			Копировол			

Копировол

Формат А3

Серия 5.905-17.07 вып. 1 ч.2



СЗК26.03.00 СБ

Ковер.
Сборочный чертёж

Лит.	Масса	Масштаб
	24,31	—
Лист	Листов 1	

СПКБ
"Газпроект"

Копировал

Формат А3

131

Формат	Зона	Поз.	Описание	Наименование	Кол.	Примечание
				<u>Документация</u>		
A4			СЗК26.03.00 СБ	Сборочный чертёж		
				<u>Сборочные единицы</u>		
A4		1	СЗК26.03.01.00	Корпус	1	
A4		2	СЗК26.03.02.00	Крышка	1	
		3		Болт М12х70,58 ГОСТ 7805-70ж	1	
		4		Гайка М12,5 ГОСТ 5915-70ж	2	

Имя, И. подл. Подпись и дата / Имя, И. подл. Подпись и дата

СЗК26.03.00

Ковер

Имя, И. подл.	Лист	№ докум.	Подпись	Дата
Разроб.	Тарасенко			01.07
Проф.	Крючков			01.07
И. контр.	Панасенко			01.07
Уте.	Корж			01.07

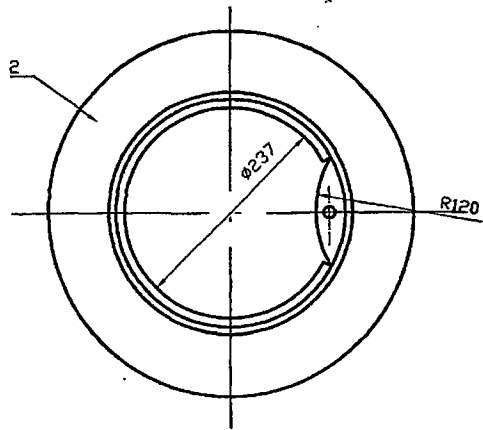
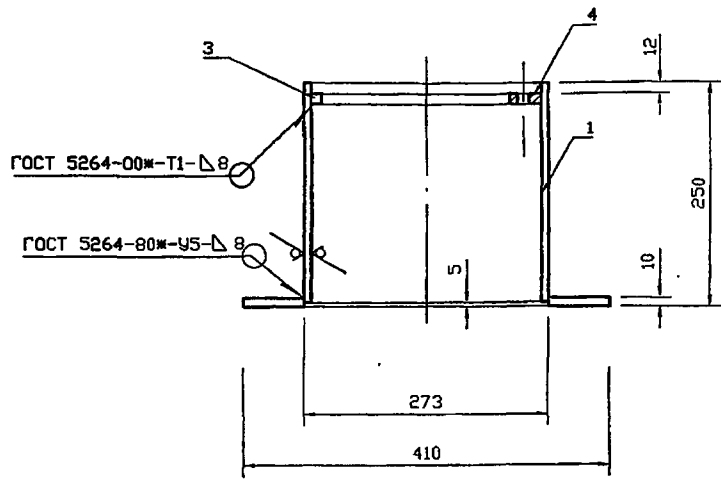
Лит.	Лист	Листов
		1

СПКБ
"Газпроект"

Копировал

Формат А4

Серия 5.905-17.07 вып. 1 ч.2



СЗК26.03.01.00 СБ

Корпус.
Сборочный чертеж

Лит.	Масса	Масштаб
	19,55	—
Лист	Листов 1	

СПКБ
"Газпроект"

Копировал

Формат А3

132

Формат	Зона	Поз.	Обозначение	Наименование	Кол.	Примечание
				Документация		
A4			СЗК26.03.01.00 СБ	Сборочный чертеж		
				Сборочные единицы		
B4	1			Трубо 273x8 ГОСТ 10704-91 в 20 ГОСТ 10705-80ж		
				L=245±1	1	12,8кг
A4	2		СЗК26.03.01.01	Фланец	1	
A4	3		СЗК26.03.01.02	Кольцо	1	
A4	4		СЗК26.03.01.03	Косынка	1	

СЗК26.03.01.00

Корпус

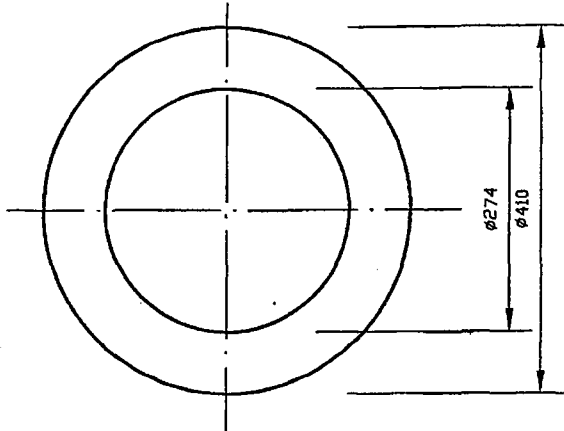
Лит.	Лист	Листов
		1

СПКБ
"Газпроект"

Копировал

Формат А4

Серия 5.905-17.07 вып. 1 ч. 2



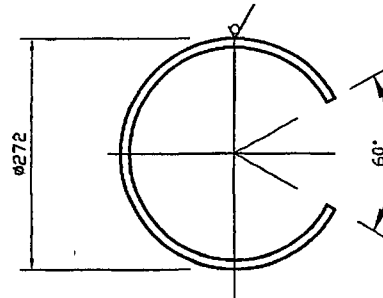
✓(✓)

Изм.	Лист	№ докум.	Подпись	Дата	<p align="center">СЗК26.03.01.01</p> <p align="center">Фланец</p>	Лит.	Масса	Масштаб
Разраб.	Тарасенко		<i>[Signature]</i>	01.07			5,73	—
Пров.	Крючков		<i>[Signature]</i>	01.07		Лист	Листов 1	
И. контр.	Панасенко		<i>[Signature]</i>	01.07		Полоса А 10x410 ГОСТ 82-70ж Ст3кп II ГОСТ 535-88ж		
Уть.	Корж		<i>[Signature]</i>	01.07	СПКБ "Газпроект"			

Копировал

Формат А3

133



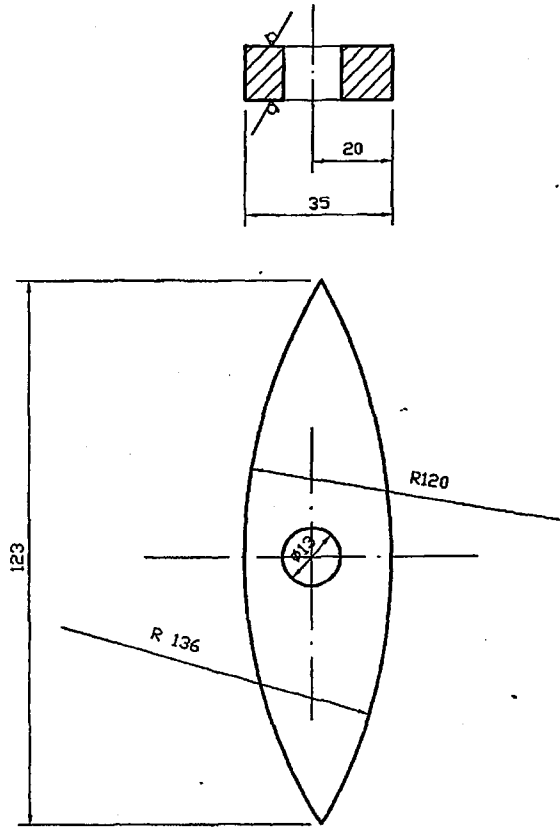
✓(✓)

Изм.	Лист	№ докум.	Подпись	Дата	<p align="center">СЗК26.03.01.02</p> <p align="center">Кольцо</p>	Лит.	Масса	Масштаб
Разраб.	Тарасенко		<i>[Signature]</i>	01.07			0,80	—
Пров.	Крючков		<i>[Signature]</i>	01.07		Лит.	Листов 1	
И. контр.	Панасенко		<i>[Signature]</i>	01.07		Квадрат 12-В ГОСТ 2591-88ж Ст3кп II ГОСТ 535-88ж		
Уть.	Корж		<i>[Signature]</i>	01.07	СПКБ "Газпроект"			

Копировал

Формат А3

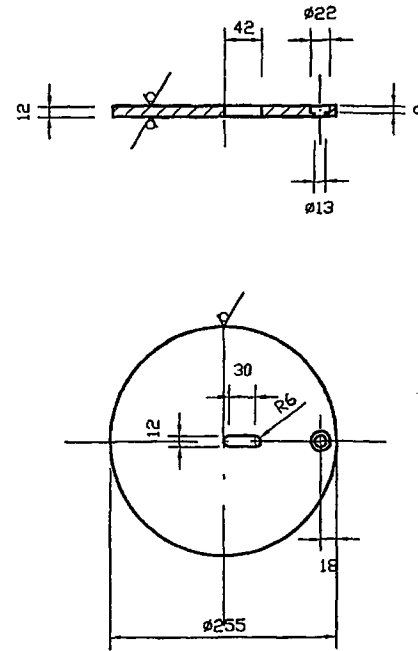
Серия 5.905-17.07 вып. 1 ч. 2



Изм.	Лист	№ докум.	Подпись	Дата
Разраб.	Горасенко			01.07
Пров.	Крючков			01.07
И. контр.	Паносенко			01.07
Утв.	Корж			01.07

СЗК26.03.01.03			
Косынка	Лит.	Масса	Масштаб
		0,21	—
		Лист	Листов 1
		СПКБ "Газпроект"	
		Полоса 12x35-В ГОСТ 103-76* Ст3кп II ГОСТ 535-88*	
		Копировол	
		Формат А3	

134

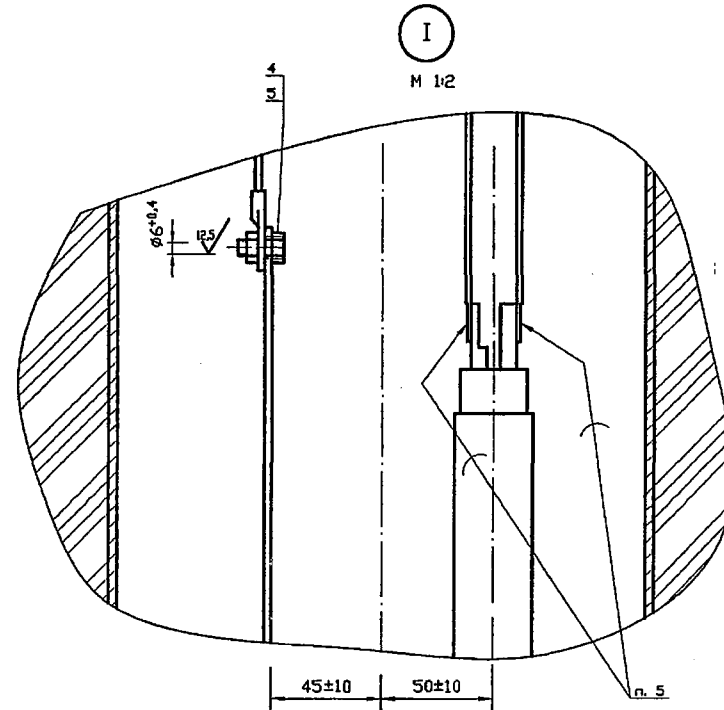
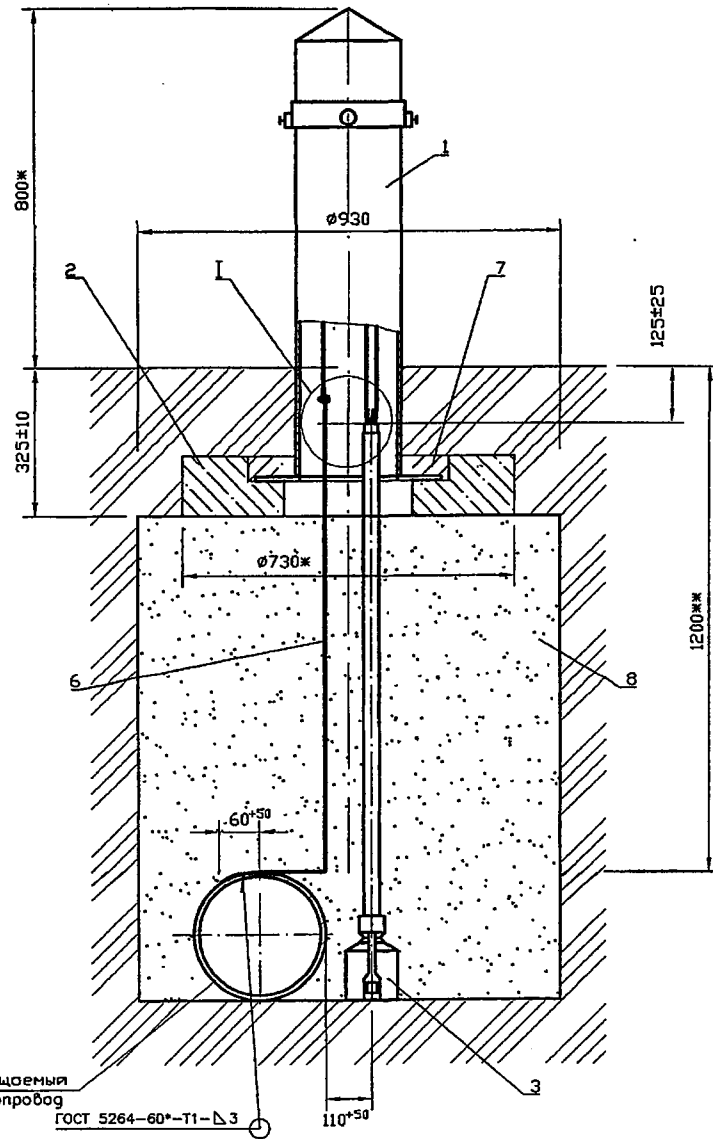


Изм.	Лист	№ докум.	Подпись	Дата
Разраб.	Горасенко			01.07
Пров.	Крючков			01.07
И. контр.	Паносенко			01.07
Утв.	Корж			01.07

СЗК26.03.02.00			
Крышка	Лит.	Масса	Масштаб
		4,76	—
		Лист	Листов 1
		СПКБ "Газпроект"	
		Полоса А 12x255 ГОСТ 82-70* Ст3кп II ГОСТ 535-88*	
		Копировол	
		Формат А3	

135

Серия 5.905-17.07 вып. 1 ч. 2



1. Покрытие детали поз.6 битумно-полимерное или битумно-минеральное весьма усиленного типа по ГОСТ 9.602-2005.
2. * Размер уточнить при проектировании.
3. ** Размеры для пробок.
4. Масса дана без учета строительных материалов.
5. ПОС40 ГОСТ 21930-76*.

Изм. и подл. Подписать и дату. Изм. и подл. Подписать и дату. Взаим. инв. и отв. инв. и отв. Подписать и дату.

СЗК27.00СБ

				Лит.	Масса	Масштаб
Изм.	Лист	И. докум.	Подпись	Дато	120	1:10
Разроб.	Тарасенко			01.07		
Пров.	Крючков			01.07	Лист	Листов 1
Контрольно-измерительный пункт на трубопроводе с колонкой. Сборочный чертёж						
И. контр.	Панасенко			01.07	СПКБ "Газпракт"	
Утв.	Корж			01.07	Формат А3	

Копировал

Серия 5.905-17.07 вып. 1 ч. 2

Формат	Зона	Поз.	Обозначение	Наименование	Кол.	Примечание
Документация						
A3			СЗК27.00СБ	Сборочный чертёж		
Сборочные единицы						
A4	1		СЗК27.01.00	Колонка	1	
A4	2		СЗК26.01.00	Подушка	1	
Стандартные изделия						
	4			Болт М5х20.58.096		
				ГОСТ 7805-70ж	2	
	5			Гайка М5.5.096		
				ГОСТ 5927-70ж	2	
Материалы						
	6			Полосо 5х30х6-2 ГОСТ 103-76ж С73-1-1 ГОСТ 535-88ж		1,2м
	7			БСГ В15 ПЗ ГОСТ 7473-94ж	0,001 м ³	с/г. примеч.
	8			Песок природный для строительных работ		
				ГОСТ 8636-93ж		0,60м ³
Прочие изделия						
	9			Электрод стационарный		ТОО "ЭНЭС" г.Ставрополь
				ЭНЭС-1		
				ТУ47 3994-002-10244915-95	1	

Марку бетсно по морозостойкости и водонепроницаемости следует
нозначать в зависимости от грунтовых условий и значения расчетных
температур наружного воздуха в районе строительства

Изм.	Лист	№ докум.	Подпись	Дата
Разр.	Тарасенко		<i>[Подпись]</i>	01.07
Пров.	Крючков		<i>[Подпись]</i>	01.07
Н. контр.	Панасенко		<i>[Подпись]</i>	01.07
Утв.	Корж		<i>[Подпись]</i>	01.07

СЗК27.00

Лит.	Лист	Листов
		1

СПКБ
"Газпроект"

Копировал
Формат А4

136

Формат	Зона	Поз.	Обозначение	Наименование	Кол.	Примечание
Документация						
A3			СЗК27.01.00СБ	Сборочный чертёж		
Сборочные единицы						
A4	1		СЗК27.01.01.00	Корпус	1	
A4	2		СЗК27.01.02.00	Крышка	1	
Детали						
A4	3		СЗК27.01.03	Плито	1	
Стандартные изделия						
				Болты ГОСТ 7805-70ж		
	5			М5х20.58.096	5	
	6			М8х20.58.096	4	
	7			Винт М6х20.58.096		
				ГОСТ 1481-84ж	4	
				Гайки ГОСТ 5927-70ж		
	0			М5.5.096	5	
	9			М8.5.096	4	
	10			Наконечник 2,5-5-2,6		
				ГОСТ 7386-80ж	7	
Материалы						
	11			Кабель ПВХ-660; 1х2,5		
				ГОСТ 16442-80ж		5 м

Изм.	Лист	№ докум.	Подпись	Дата
Разр.	Тарасенко		<i>[Подпись]</i>	01.07
Пров.	Крючков		<i>[Подпись]</i>	01.07
Н. контр.	Панасенко		<i>[Подпись]</i>	01.07
Утв.	Корж		<i>[Подпись]</i>	01.07

СЗК27.01.00

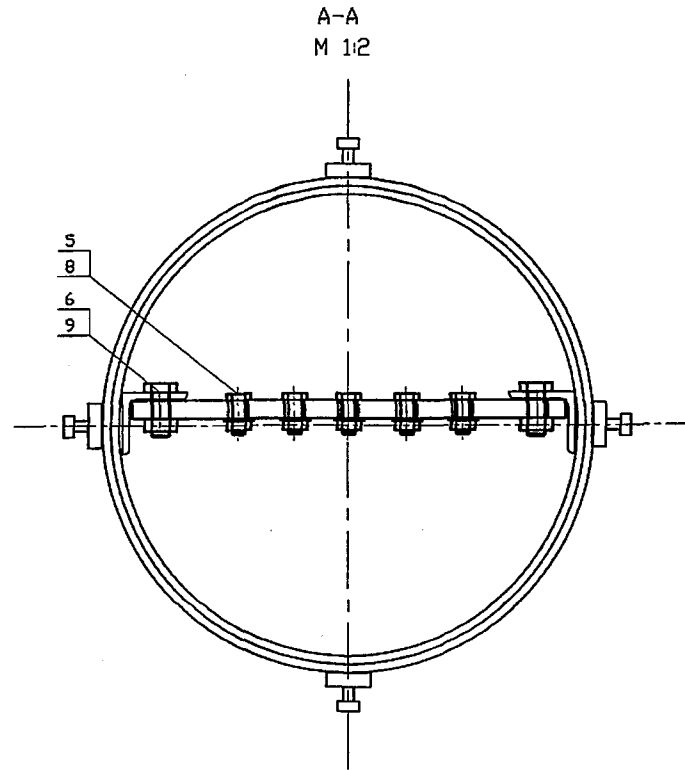
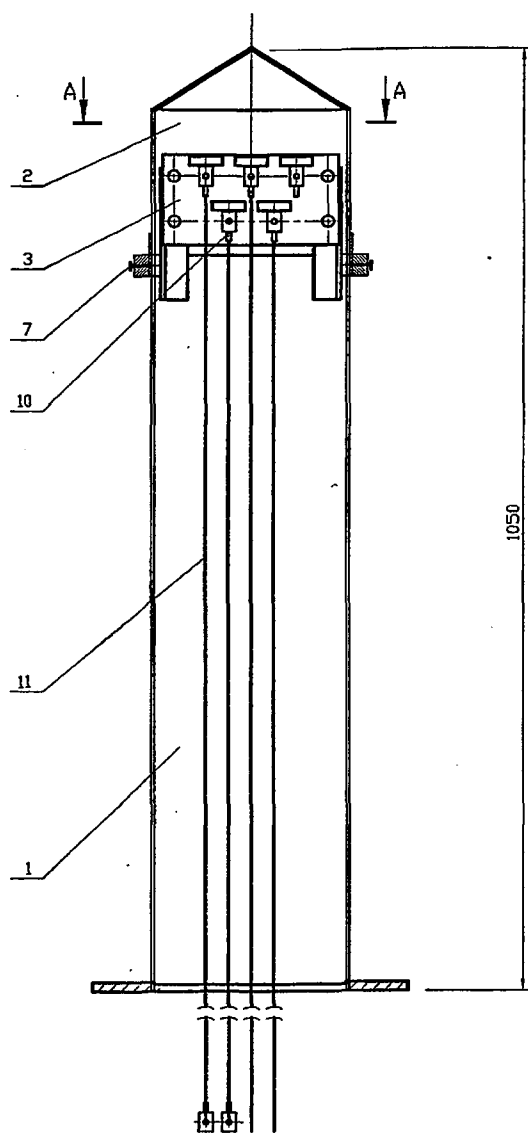
Лит.	Лист	Листов
		1

Колонка
СПКБ
"Газпроект"

Копировал
Формат А4

137

Серия 5.905-17.07 вып. 1 ч. 2



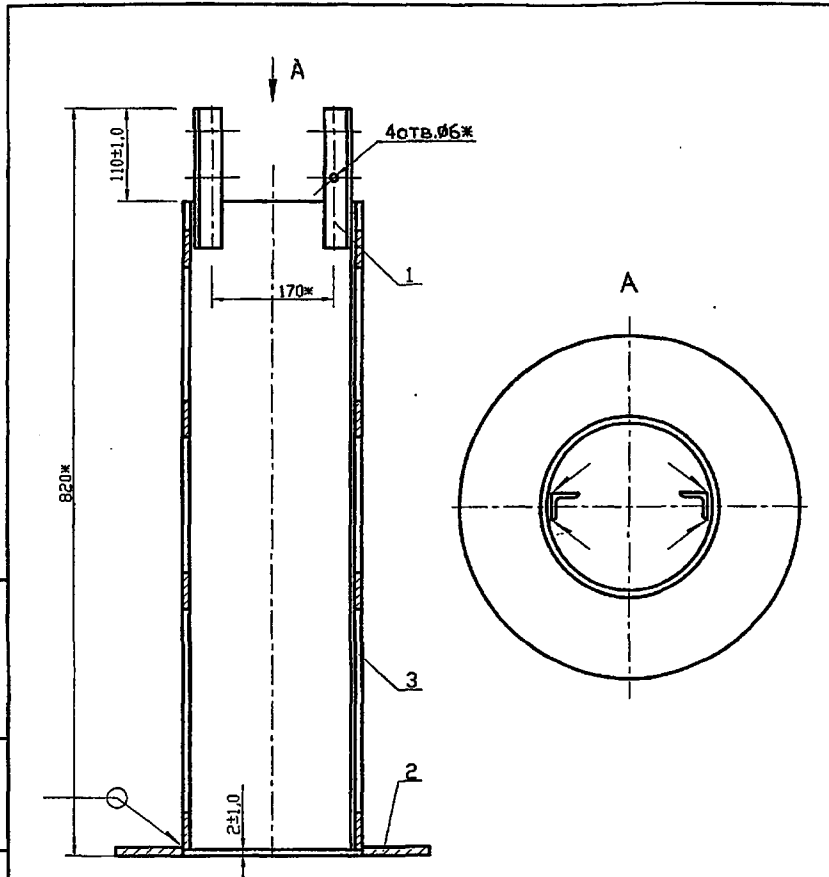
Имя, N подл. Подписать и дата
 Имя, N подл. Подписать и дата
 Имя, N подл. Подписать и дата
 Имя, N подл. Подписать и дата
 Имя, N подл. Подписать и дата

				СЗК27.01.00СБ			
Изм.	Лист	N докум.	Подпись	Дата	Лит.	Масса	Масштаб
Разраб.		Тарасенко	<i>[Signature]</i>	01.07		26.5	1:5
Пров.		Крючков	<i>[Signature]</i>	01.07			
					Лист	Листов 1	
					СПКБ "Газпроект"		
Н. контр.		Панасенко	<i>[Signature]</i>	01.07			
Утв.		Карж	<i>[Signature]</i>	01.07			

Колонка.
Сборочный чертёж

Копировал Фармот АЗ

Серия 5.905-17.07 вып. 1 ч. 2



1- Сварные швы по ГОСТ 5264-80ж-Т1-Д3.
2- * Размеры для справок

Изм. Лист N докум. Подпись Дата				СЗК27.01.01.00СБ		
Разроб.	Торасенко	<i>[Signature]</i>	01.07			
Пров.	Крючков	<i>[Signature]</i>	01.07	Лист	Листов	1
И. контр.	Паносенко	<i>[Signature]</i>	01.07	Корпус. Сборочный чертёж		
Утв.	Корж	<i>[Signature]</i>	01.07			

Копировал

Формат А4

138

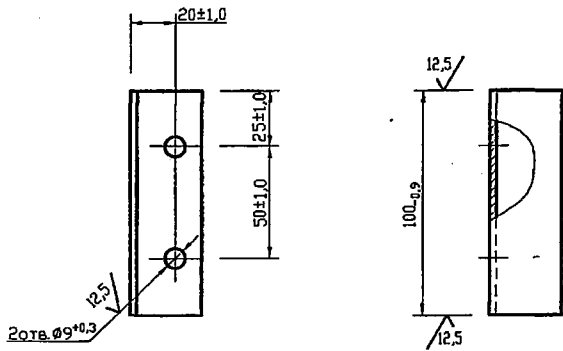
Формат	Зона	Поз.	Обозначение	Наименование	Кол.	Примечание
Документация						
A4			СЗК27.01.01.00СБ	Сборочный чертёж		
Детали						
A4	1		СЗК27.01.01.01	Уголок	2	
A4	2		СЗК27.01.01.02	Фланец	1	
A4	4		СЗК27.01.01.03	Труба		
				Труба 219x3.5 ГОСТ 10704-91 Д ГОСТ 10705-80ж L=708 _{-2,0}	1	13,2кг

Изм. Лист N докум. Подпись Дата				СЗК27.01.01.00		
Разроб.	Торасенко	<i>[Signature]</i>	01.07			
Пров.	Крючков	<i>[Signature]</i>	01.07	Лист	Листов	1
И. контр.	Паносенко	<i>[Signature]</i>	01.07	Корпус		
Утв.	Корж	<i>[Signature]</i>	01.07			

Копировал

Формат А4

Серия 5.905-17.07 вып. 1 ч. 2



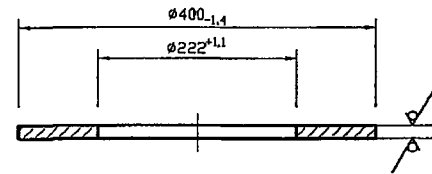
✓(✓)

Изм.	Лист	№ докум.	Подпись	Дата	СЗК27.01.01.01	Лит.	Масса	Масштаб
Разроб.	Тарасенко	<i>[Signature]</i>	01.07	Уголок			0,2	1:2
Пров.	Крючков	<i>[Signature]</i>	01.07			Лист	Листов 1	
И. контр.	Паносенко	<i>[Signature]</i>	01.07	Уголок 32x32x3-Б ГОСТ 8509-93		СПКБ "Газпроект"		
Утв.	Корж	<i>[Signature]</i>	01.07	Уголок Ст3-1-1- ГОСТ 535-88*	"Газпроект"			

Копировал

Формат А4

139



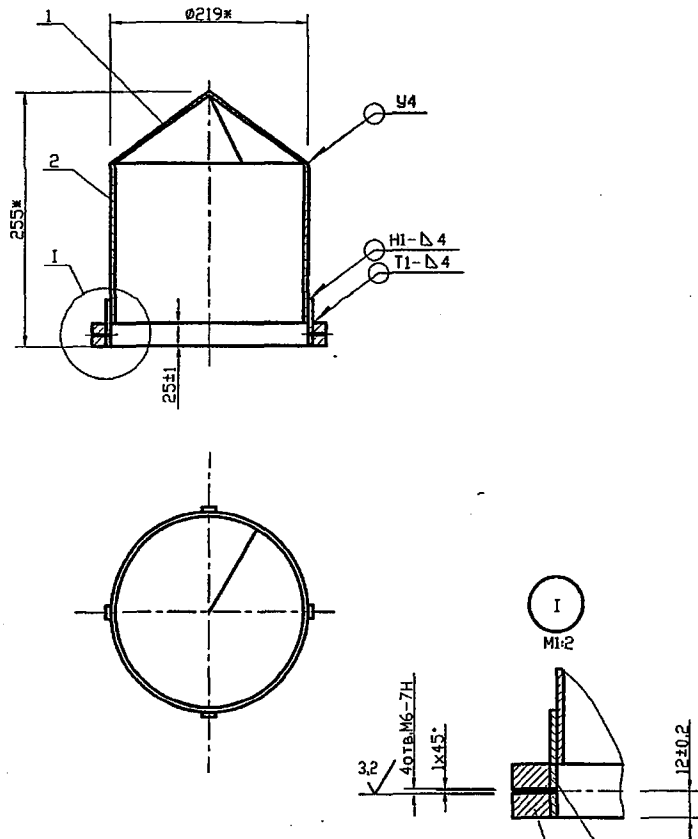
12.5 ✓(✓)

Изм.	Лист	№ докум.	Подпись	Дата	СЗК27.01.01.02	Лит.	Масса	Масштаб
Разроб.	Тарасенко	<i>[Signature]</i>	01.07	Фланец			6,8	1:5
Пров.	Крючков	<i>[Signature]</i>	01.07			Лист	Листов 1	
И. контр.	Паносенко	<i>[Signature]</i>	01.07	Лист 6-ЛН-10 ГОСТ 19903-74*		СПКБ "Газпроект"		
Утв.	Корж	<i>[Signature]</i>	01.07	Утв. Ст3 ГОСТ 14637-89*	"Газпроект"			

Копировал

Формат А4

Серия 5.905-17.07 вып. 1 ч. 2



1. Сварочные швы по ГОСТ 5264-80ж.
2. * Размеры для справок

Имя, N подл. Подпись и дата
Имя, N подл. Подпись и дата
Имя, N подл. Подпись и дата
Имя, N подл. Подпись и дата

СЗК27.01.02.00СБ				
Изм.	Лист	N докум.	Подпись	Дата
Разраб.	Торасенко		<i>[Signature]</i>	01.07
Пров.	Крючков		<i>[Signature]</i>	01.07
N контр.	Понасенко		<i>[Signature]</i>	01.07
Утв.	Корж		<i>[Signature]</i>	01.07
Лит.		Масса	Масштаб	
		6,9	1:5	
Лист		Листов 1		
СПКБ "Газпром"				

Копировал

Формат А4

140

Формат	Зона	Поз.	Обозначение	Наименование	Кол.	Примечание
				<u>Документация</u>		
A4			СЗК27.01.02.00СБ	Сборочный чертёж		
				<u>Детали</u>		
A4	1		СЗК27.01.02.01	Конус	1	
B4	2			Труба		
				Труба 219x3,5 ГОСТ 10704-91 Д ГОСТ 10705-80ж		
				L = 160-0,74	1	3,1кг
B4	3		СЗК27.01.02.02	Полоса		
				Полоса 5x50x6-2 ГОСТ 103-76ж Ст3-1-I ГОСТ 535-88ж		
				L = 703-2,0	1	1,37 кг
B4	4		СЗК27.01.02.03	Бобышка		
				Крыг 25-В ГОСТ 2590-88 Ст3-1-I ГОСТ 535-88ж		
				L = 10-0,36	4	0,04 кг

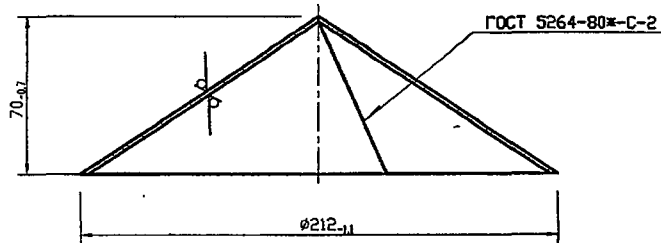
Имя, N подл. Подпись и дата
Имя, N подл. Подпись и дата
Имя, N подл. Подпись и дата
Имя, N подл. Подпись и дата

СЗК27.01.02.00				
Изм.	Лист	N докум.	Подпись	Дата
Разраб.	Торасенко		<i>[Signature]</i>	01.07
Пров.	Крючков		<i>[Signature]</i>	01.07
N контр.	Понасенко		<i>[Signature]</i>	01.07
Утв.	Корж		<i>[Signature]</i>	01.07
Лит.		Лист	Листов	
			1	
Крышка				СПКБ "Газпром"

Копировал

Формат А4

Серия 5.905-17.07 вып. 1 ч. 2



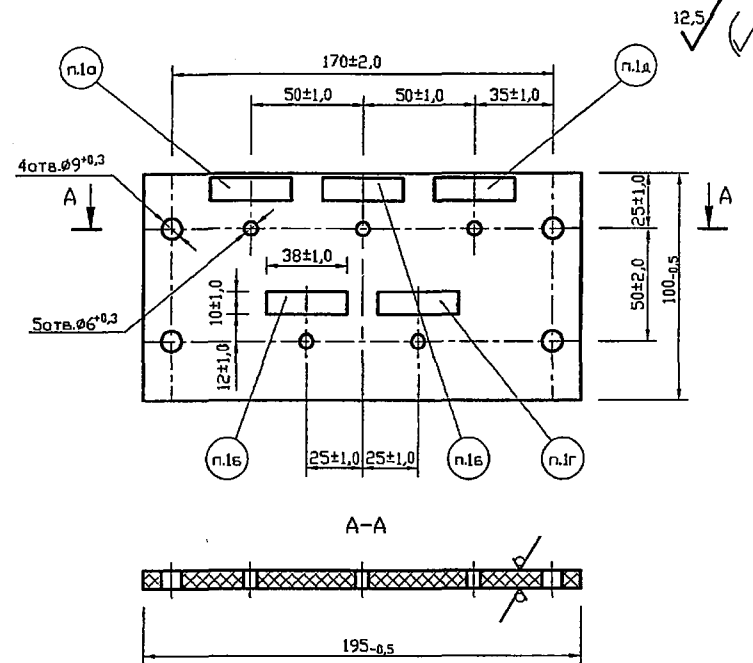
12,5

Изм.	Лист	№ докум.	Подпись	Дата	СЗК27.01.02.01	Конус	Лит.	Масса	Масштаб
Разраб.	Горасенко	01.07							
Пров.	Кречков	01.07							
Изм.	Лист	№ докум.	Подпись	Дата	СЗК27.01.03	Плата	Лит.	Масса	Масштаб
Разраб.	Горасенко	01.07							
Пров.	Кречков	01.07							
Изм.	Лист	№ докум.	Подпись	Дата	СЗК27.01.03	Плата	Лит.	Масса	Масштаб
Разраб.	Горасенко	01.07							
Пров.	Кречков	01.07							
И. контр.	Панасенко	01.07			Лист 6-ПН-2.0 ГОСТ 19903-74# Г-IV-Ст3 ГОСТ 16523-97	СПКБ "Газпром"	Лист	Листов	1
Утв.	Корж	01.07							

Копировал

Формат А4

141



12,5

Изм.	Лист	№ докум.	Подпись	Дата	СЗК27.01.03	Плата	Лит.	Масса	Масштаб
Разраб.	Горасенко	01.07							
Пров.	Кречков	01.07							
И. контр.	Панасенко	01.07			Лист 6-ПН-2.0 ГОСТ 19903-74# Г-IV-Ст3 ГОСТ 16523-97	СПКБ "Газпром"	Лист	Листов	1
Утв.	Корж	01.07							

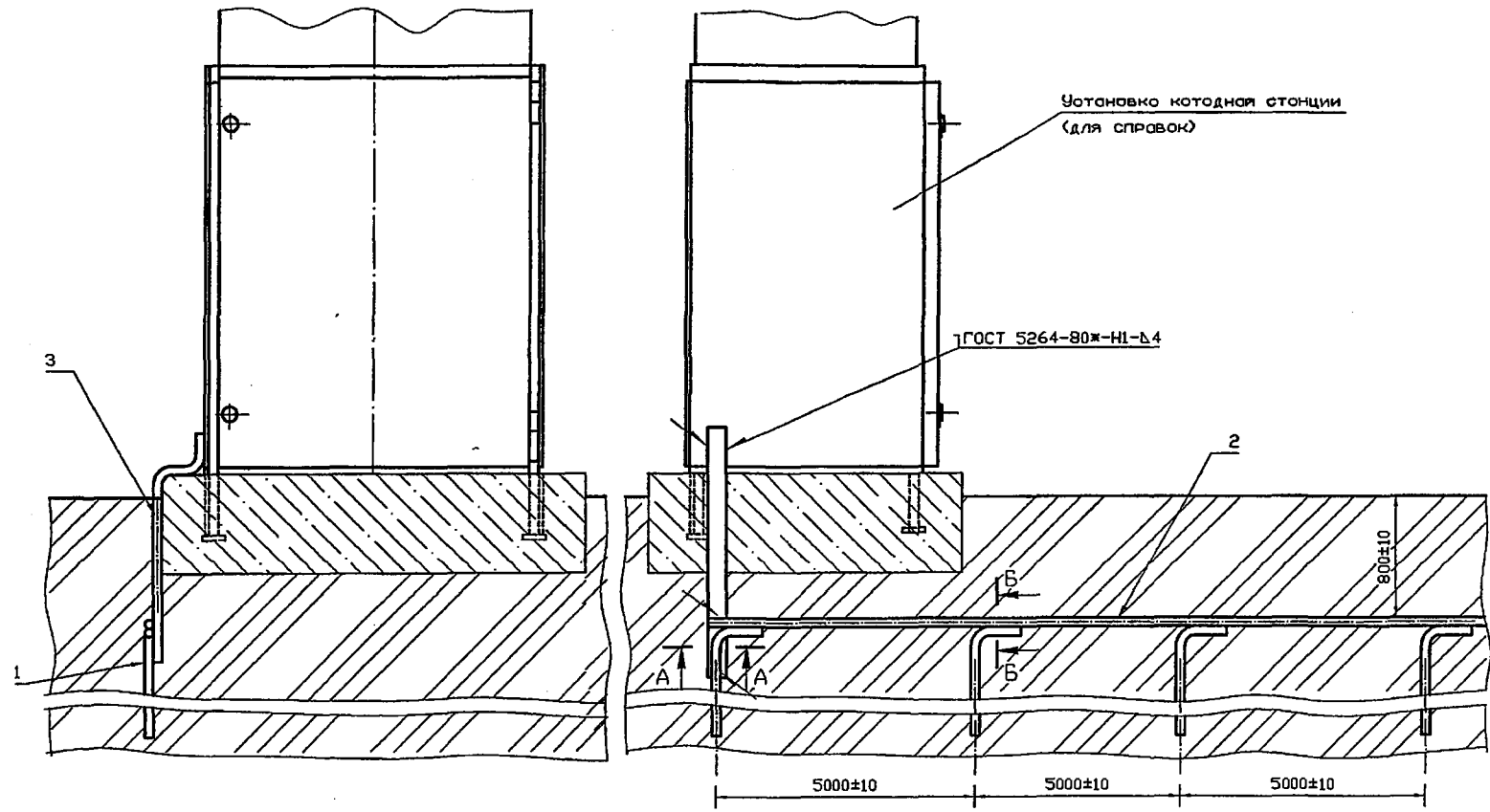
Копировал

Формат А4

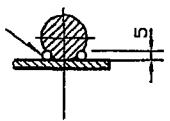
- Надписи в рамках:
 - а) трубапровод;
 - б) электрод металлический;
 - в) датчик;
 - г) резерв.
- Надписи гравировать.
- Шрифт 110-3 ГОСТ 2930-62#

142

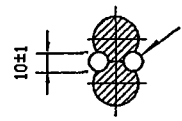
Серия 5.905-17.07 вып. 1 ч. 2



A-A
М 1:2



B-B
М 1:2



1. После окончания монтажных работ необходимо провести испытание заземляющего устройства согласно "Правилам устройства электроустановок".
2. Сварка ручная электродуговая.

СЗК28.00СБ

Изм.	Лист	№ докум.	Подпись	Дата
Разраб.	Тарасенко			01.07
Пров.	Крючков			01.07
Н. контр.	Понасенко			01.07
Утв.	Карж			01.07

Заземление защитное.
Сварочный чертёж

Лит.	Масса	Масштаб
	88.0	1:10
Лист	Листов 1	
СПКВ "Газпроект"		

Копировал

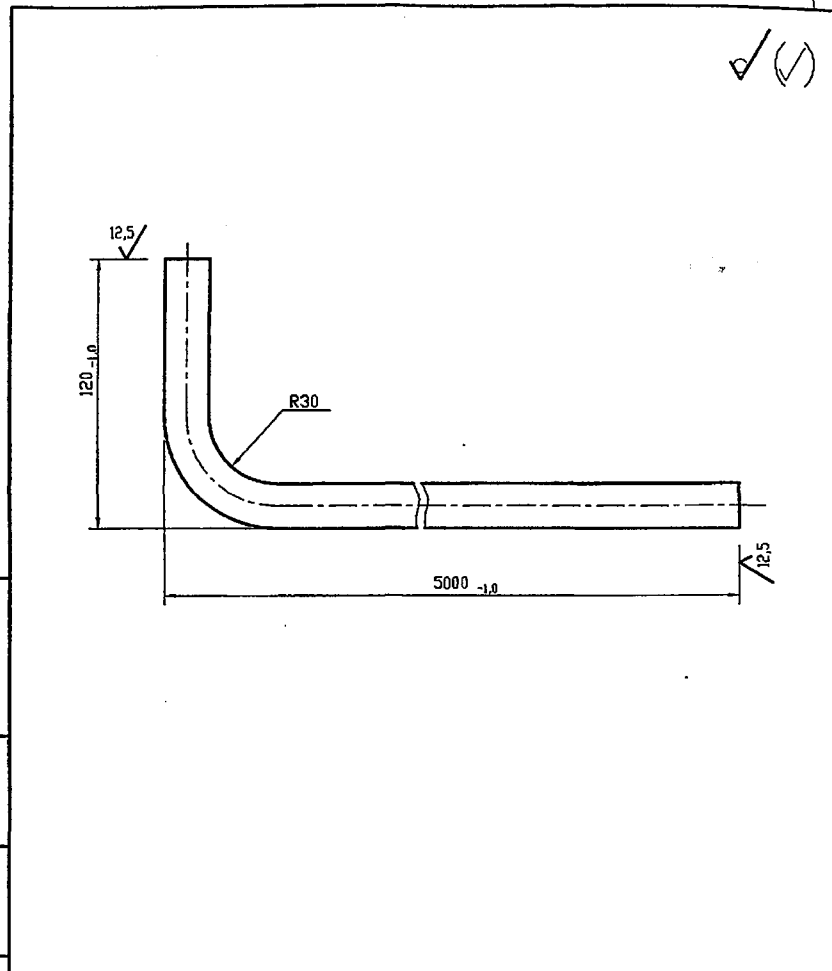
Формат А3

Имя, № подл. Подпись и дата
Имя, № инв. Подпись и дата
Имя, № инв. Подпись и дата
Имя, № инв. Подпись и дата

Серия 5.905-17.07 вып. 1 ч. 2

143

Формат	Зона	Поз.	Обозначение	Наименование	Кол.	Примечание
				Документация		
A3			СЗК28.00СБ	Сборочный чертёж		
				Детали		
A4	1		СЗК28.01	Заземлитель	4	
B4	2		СЗК28.02	Прыток		
				20-В ГОСТ 2590-88 Ст3-1-Г ГОСТ 535-88*		
				L=15120 _{-1,0}	1	37,3 кг
B4	3		СЗК28.03	Полосо		
				Полосо 4x40x6-2 ГОСТ 103-76* Ст3-1-Г ГОСТ 535-88*		
				L=1300 _{-5,0}	1	1,64 кг



Имя, N подл. Подпись и дата

Изм.	Лист	N докум.	Подпись	Дата
Разраб.	Тарасенко		<i>[Signature]</i>	01.07
Пров.	Крючков		<i>[Signature]</i>	01.07
Н. контр.	Панасенко		<i>[Signature]</i>	01.07
Утв.	Корж		<i>[Signature]</i>	01.07

СЗК28.00		
Заземление защитное		
Лит.	Лист	Листов
		1
СПКБ "Газпраект"		

Копировал Формат А4

Имя, N подл. Подпись и дата

Изм.	Лист	N докум.	Подпись	Дата
Разраб.	Тарасенко		<i>[Signature]</i>	01.07
Пров.	Крючков		<i>[Signature]</i>	01.07
Н. контр.	Панасенко		<i>[Signature]</i>	01.07
Утв.	Корж		<i>[Signature]</i>	01.07

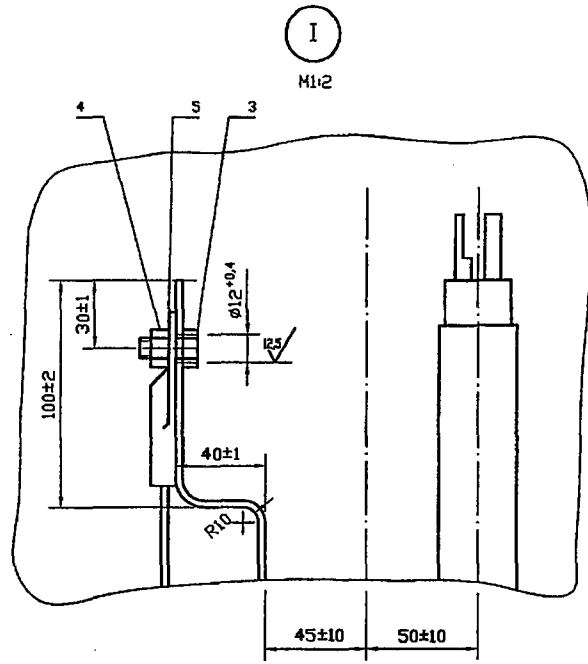
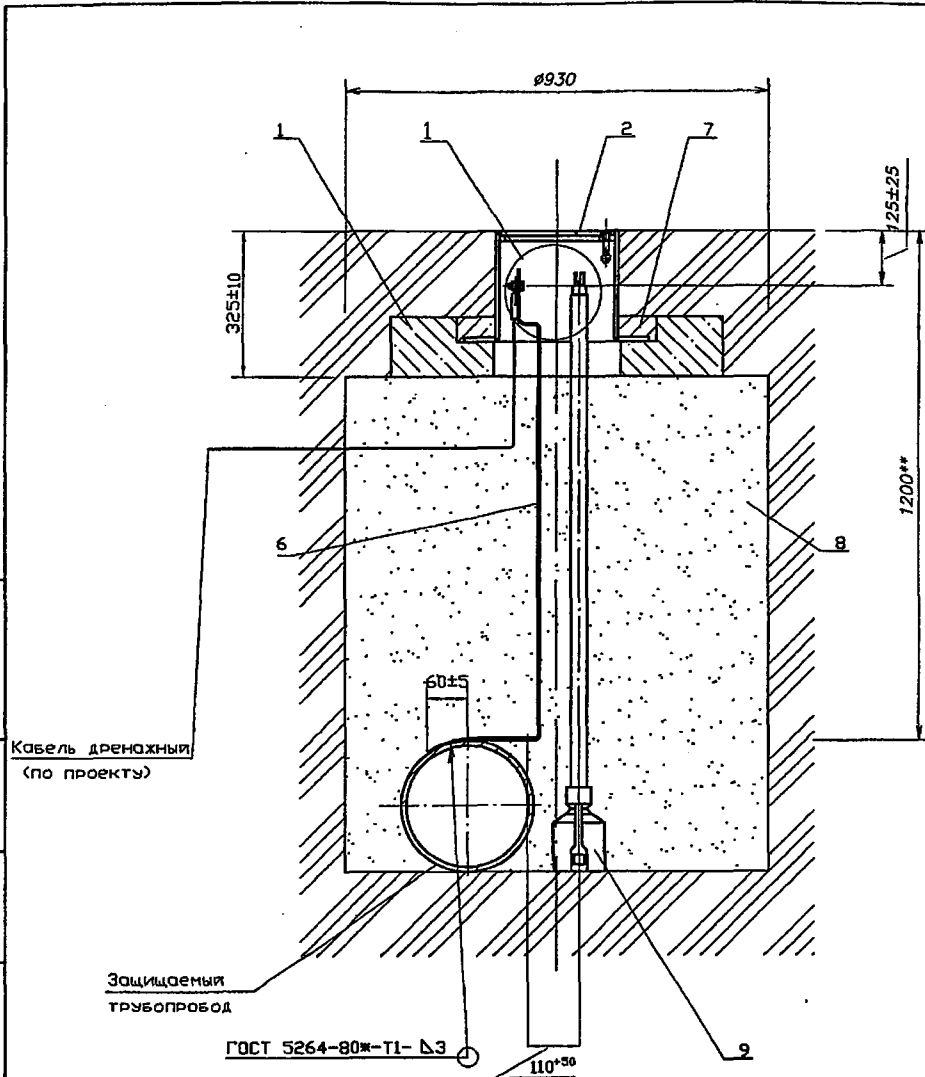
СЗК.28.01		
Заземлитель		
Лит.	Масса	Масштаб
	12,25	1:2
Лист	Листов 1	
Круг 20-В ГОСТ 2590-88 Ст3-1-Г ГОСТ 535-88*		
СПКБ "Газпраект"		

Копировал Формат А4

144

Серия 5.905-17.07 вып. 1 ч. 2

Имя, И. подл. Подпись и дата
Имя, И. подл. Подпись и дата
Имя, И. подл. Подпись и дата
Имя, И. подл. Подпись и дата



1. Покрытие детали поз.6 битумно-полимерное или битумно-минеральное весьма усиленного типа по ГОСТ 9.602-2005.
2. * Размер уточнить при проектировании.
3. Монопо дана без учета строительных материалов.

СЗК29.00СБ

Изм.	Лист	N докум.	Подпись	Дата	Лит.	Масса	Машштаб
						73	1:10
Разр.		Горасенко	<i>[Signature]</i>	01.07			
Пров.		Крючков	<i>[Signature]</i>	01.07			
И. контр.		Панасенко	<i>[Signature]</i>	01.07			
Утв.		Корж	<i>[Signature]</i>	01.07			

Контактное устройство на трубопроводе.
Сборочный чертёж

Лит.	Масса	Машштаб
	73	1:10
Лист		Листов 1

СПКБ
"Газпроект"

Копировал

Формат А3

Серия 5.905-17.07 вып. 1 ч. 2

Изм. в подл. Подпись и дата

Формат	Зона	Поз.	Обозначение	Наименование	Кол.	Примечание
<u>Документация</u>						
A3			СЗК29.00СБ	Сборочный чертёж		
<u>Сборочные единицы</u>						
A4	1		СЗК26.01.00	Подъёмко	1	
A4	2		СЗК26.03.00	Ковёс	1	
<u>Стандартные изделия</u>						
		3		Болт М10х30.58.096		
				ГОСТ 7798-70ж	1	
		4		Гайка М10.5.096		
				ГОСТ 5915-70ж	1	
		5		Наконечник 35-10-8		
				ГОСТ 9581-80ж	1	

СЗК29.00

Изм.	Лист	№ докум.	Подпись	Дата
Разраб.	Тарасенко		<i>[Подпись]</i>	01.07
Проб.	Крючков		<i>[Подпись]</i>	01.07
Н. контр.	Панасенко		<i>[Подпись]</i>	01.07
Утв.	Корж		<i>[Подпись]</i>	01.07

Контактное устройство
на трубопроводе

Лит.	Лист	Листов
	1	2

СПКБ
"Газпроект"

Копировал

Формат А4

145

Изм. в подл. Подпись и дата

Формат	Зона	Поз.	Обозначение	Наименование	Кол.	Примечание
<u>Материалы</u>						
		6		Половоо 10х50х6-2 ГОСТ 103-76* С73-1-1 ГОСТ 535-88*		1,4м
		7		БСГ В15 ПЗ ГОСТ 7473-94ж	0,09 м ³	сч. поинв.
		8		Песок природный для строительных работ ГОСТ 8736-93ж		0,94м ³
<u>Прочие изделия</u>						
		9		Электрод стационарный ЗНЕС-1 ТУ47 3994-002-10244915-95	1	ТОО "ЗНЕС" г.Ставрополь

Марку бетона по морозостойкости и водонепроницаемости следует
указывать в зависимости от грунтовых условий и значения расчетных
температур наружного воздуха в районе строительства

СЗК29.00

Изм.	Лист	№ докум.	Подпись	Дата
------	------	----------	---------	------

Лист
2

Копировал

Формат А4

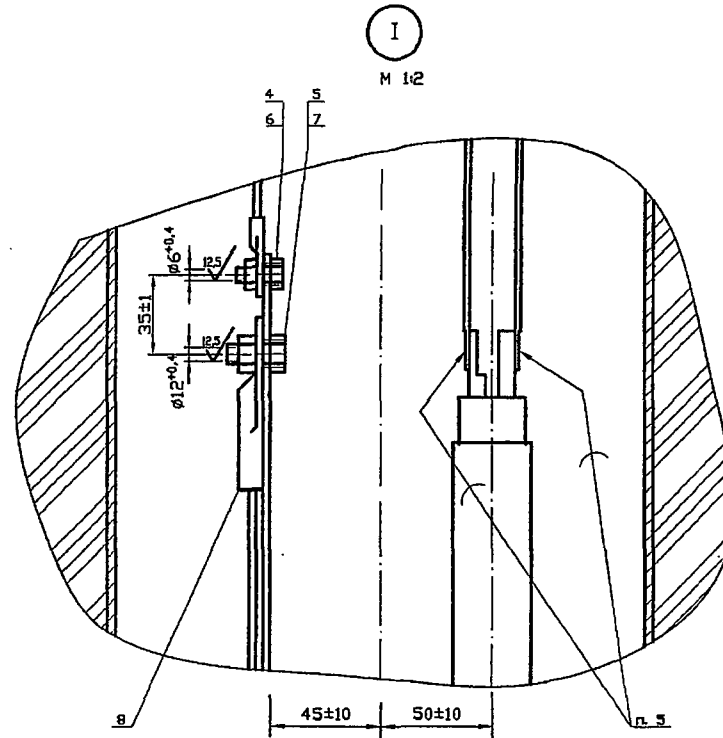
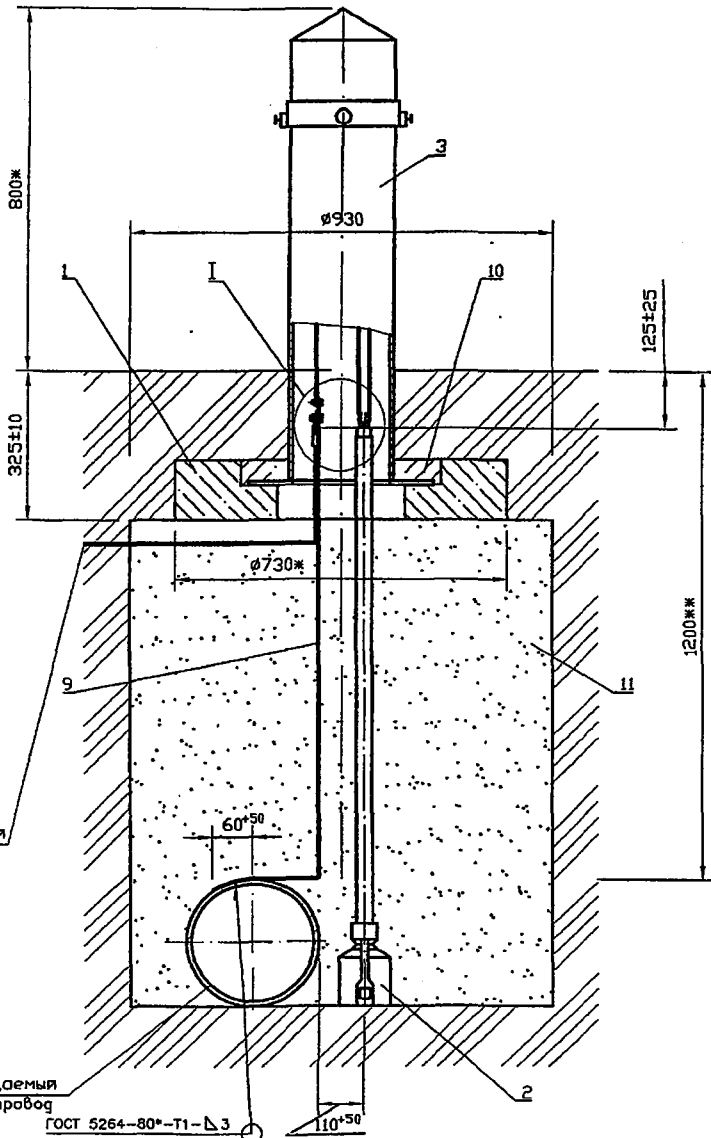
146

Серия 5.905-17.07 вып. 1 ч. 2

Имя, И. подл., Подпись и дата
Имя, И. подл., Подпись и дата
Имя, И. подл., Подпись и дата
Имя, И. подл., Подпись и дата
Имя, И. подл., Подпись и дата

Кабель дренажный
(по проекту)

Защищаемый
трубопровод
ГОСТ 5264-80*-Т1-Д3



1. Покрытие детали поз.6 битумно-полимерное или битумно-минеральное весью усиленного типа по ГОСТ 9.602-2005.
2. ** Размер уточнить при проектировании.
3. * Размеры для справок.
4. Масса дна без учета строительных материалов.
5. ПОС40 ГОСТ 21930-76ж.

					СЗК30.00СБ			
Изм.	Лист	№ докум.	Подпись	Дата	Контактное устройство на трубопроводе с с калонксы. Сборочный чертеж	Лит.	Масса	Масштаб
Разраб.	Тарасенко	01.07				124	1:10	
Прав.	Коричков	01.07				Лист	Листов 1	
И. контр.	Панасенко	01.07			СПКБ "Газпроект"			
Утв.	Корж	01.07						

Копировол

Формат А3

Серия 5.905-17.07 вып. 1 ч. 2

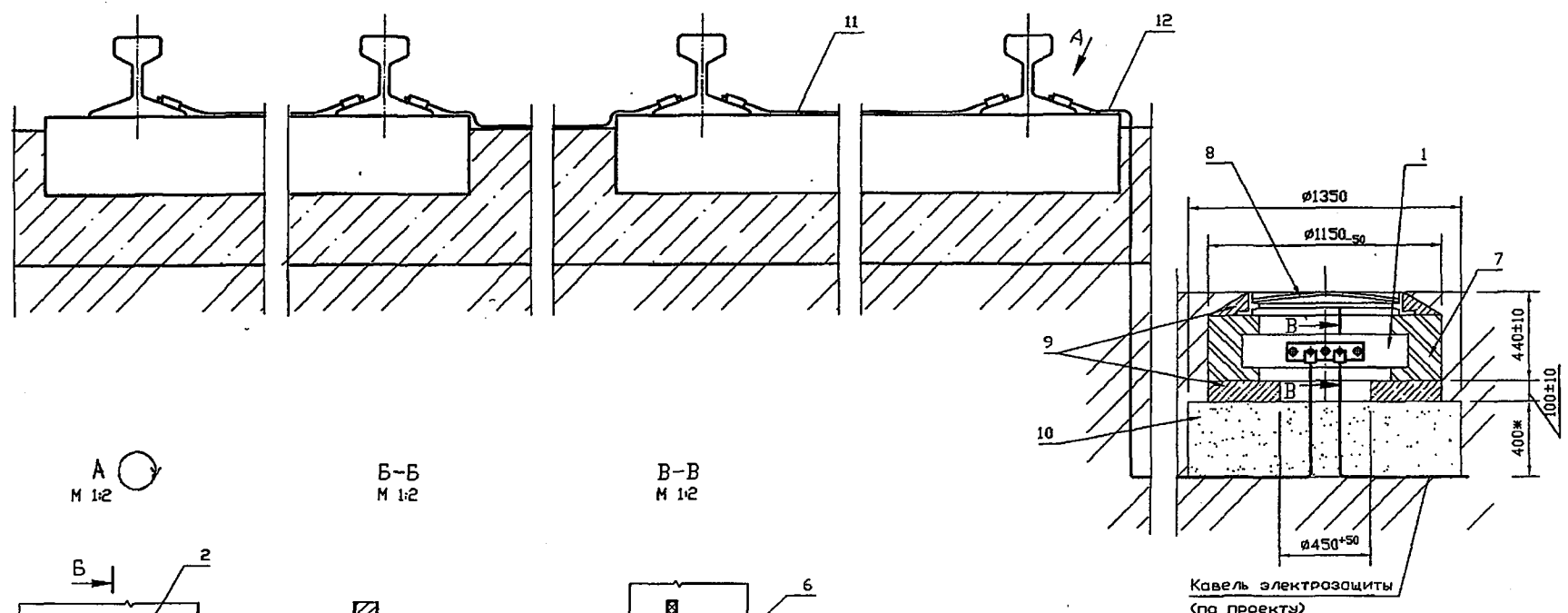
Формат	Зона	Поз.	Обозначение	Наименование	Кол.	Примечание
Документация						
А3			СЗК30.00СБ	Сборочный чертеж		
Сборочные единицы						
А4	1		СЗК26.01.00	Подушко	1	
А4	3		СЗК27.01.00	Колонка	1	
Стандартные изделия						
			Болты ГОСТ 7805-70ж			
	4		М5х20.58.096		2	
	5		М10х30.58.096		1	
			Гайки ГОСТ 5927-70ж			
	6		М5.5.096		2	
	7		М10.5.096		1	
	8		Наконечник 35-10-8			
			ГОСТ 9581-80ж		1	
СЗК30.00						
Изм.	Лист	№ докум.	Подпись	Дата	Лит.	Лист
Разр.	Тарасенко		<i>Тарасенко</i>	01.07		1
Пров.	Крючков		<i>Крючков</i>	01.07		2
И. контр.	Паносенко		<i>Паносенко</i>	01.07		
Учт.	Корж		<i>Корж</i>	01.07		
Контактное устройство на трубопроводе с колонкой				СПКБ "Гозпроект"		
Копировол				Формат А4		

147

Формат	Зона	Поз.	Обозначение	Наименование	Кол.	Примечание
Материалы						
		9		Полоса 10х50х6-2 ГОСТ 103-76* Ст3-1-I ГОСТ 535-88*		1,2м
		10		БСГ В15 ЛЗ ГОСТ 7473-94ж	0,001 м ³	с/л примеч.
		11		Песок природный для строительных работ		
				ГОСТ 8736-93ж		0,02м ³
Прочие изделия						
		2		Электрод стационарный ЗНЕС-1		ТОО "ЗНЕС" г.Ставрополь
				ТУ47 3994-002-10244915-95	1	
Марку бетона по морозостойкости и водонепроницаемости следует назначать в зависимости от грантовых условий и значения расчетных температур наружного воздуха в районе строительства						
СЗК30.00						
Изм.	Лист	№ докум.	Подпись	Дата	Лит.	Лист
Копировол						Формат А4

148

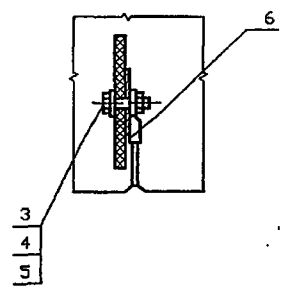
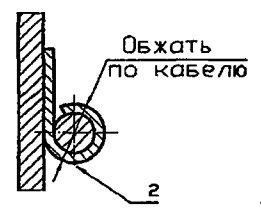
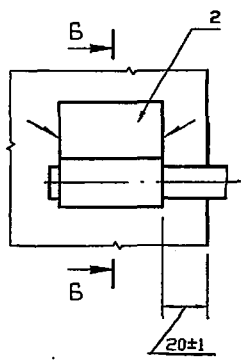
Серия 5.905-17.07 вып. 1 ч. 2



A
M 1:2

B-B
M 1:2

B-B
M 1:2



- 1. Сварные швы по ГОСТ 5264-80*—Н1-Д4.
- 2. Масса дана без учета отбракованных материалов.

СЗК31.00СБ

Изм.	Лист	№ докум.	Подпись	Дата
Разроб.	Тарасенко			01.07
Пров.	Крючков			01.07
И. контр.	Паносенко			01.07
Учт.	Кож			01.07

Подключение кабеля электрозащиты к рельсам железной дороги.

Сборочный чертеж

Лит.	Масса	Масштаб
	80	1:10

Лист Листов 1

СПКБ
"Газпроект"

Копировал

Формат А3

Име. № подл. Подпись и дата
Взнос инв. № инв. № дубл. Подпись и дата

Серия 5.905-17.07 вып. 1 ч. 2

149

Изм. и подл. Подпись и дата

Формат	Зона	Пос.	Обозначение	Наименование	Кол.	Примечание
				<u>Документация</u>		
A3			СЗК31.00СБ	Сборочный чертёж		
				<u>Сборочные единицы</u>		
A4	1		СЗК1.01.00	Клемник	1	
				<u>Детали</u>		
A4	2		СЗК31.01	Наконечник	7	
				<u>Стандартные изделия</u>		
		3		Болт М10х30.58.096 ГОСТ 7798-70ж	2	
		4		Гайка М10.5.096 ГОСТ 5915-70ж	2	
		5		Шайба М10.01.019 ГОСТ 11371-78ж	2	
		6		Наконечник 35-10-8 ГОСТ 9581-80ж	2	
		7		Кирпич К-0 100 ГОСТ 530-95ж	85	см. примеч.
		8		Лук ЛВ ГОСТ 3634-99ж	1	

СЗК31.00

Изм.	Лист	№ докум.	Подпись	Дата
Разр.		Таросенко	<i>[Подпись]</i>	01.07
Пров.		Крючков	<i>[Подпись]</i>	01.07
И контр.		Понасенко	<i>[Подпись]</i>	01.07
Утв.		Корж	<i>[Подпись]</i>	01.07

Подключение кабеля
электрозащиты к
рельсам железной дороги

Лит. Лист Листов
1 1 2

СПКВ
"Газпроект"

Капировал Формат А4

Изм. и подл. Подпись и дата

Формат	Зона	Пос.	Обозначение	Наименование	Кол.	Примечание
				<u>Материалы</u>		
		9		БСГ В15 ПЗ ГОСТ 7473-94ж	0,09	м ³ см. примеч.
		10		Песок природный для строительных работ ГОСТ 8736-93ж		0,1м ³
		11		Провод М-70 ГОСТ 839-80ж		7,0м
		12		Кабель ВвШв-660; 2х2,5 ГОСТ 16442-80ж		5,0м

Марку кирпича и бетона по морозостойкости и водонепроницаемости следует назначать в зависимости от грунтовых условий и значения расчетных температур наружного воздуха в районе строительства

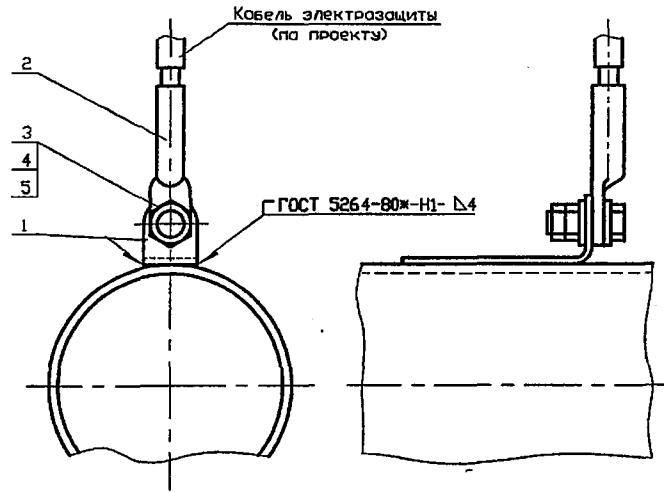
СЗК31.00

Изм.	Лист	№ докум.	Подпись	Дата

Капировал Формат А4

Лист 2

Серия 5.905-17.07 вып. 1 ч. 2



Покрытие места соединения битумно-полимерное или битумно-минеральное весьма усиленного типа по ГОСТ 9.602-2005

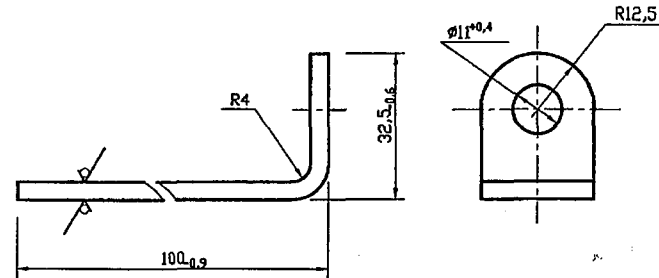
Изм.	Лист	№ докум.	Подпись	Дата	Описание	Лит.	Масса	Масштаб
Изм.	Лист	№ докум.	Подпись	Дата	Соединение кабеля электрозащиты с трубопроводом		0,181	1:2
Разраб.	Тарасенко		<i>[Signature]</i>	01.07				
Пров.	Крючков		<i>[Signature]</i>	01.07				
Изм.	Лист	№ докум.	Подпись	Дата	СПКБ "Газпроект"	Лист	Листов	1
Н. контр.	Панасенко		<i>[Signature]</i>	01.07				
Утв.	Корж		<i>[Signature]</i>	01.07				

Копировал

Формат А4

150

12,5 ✓ (✓)



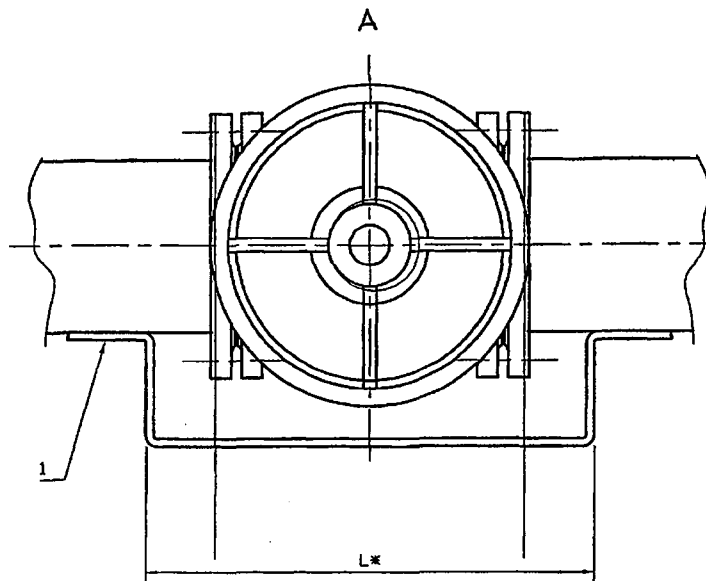
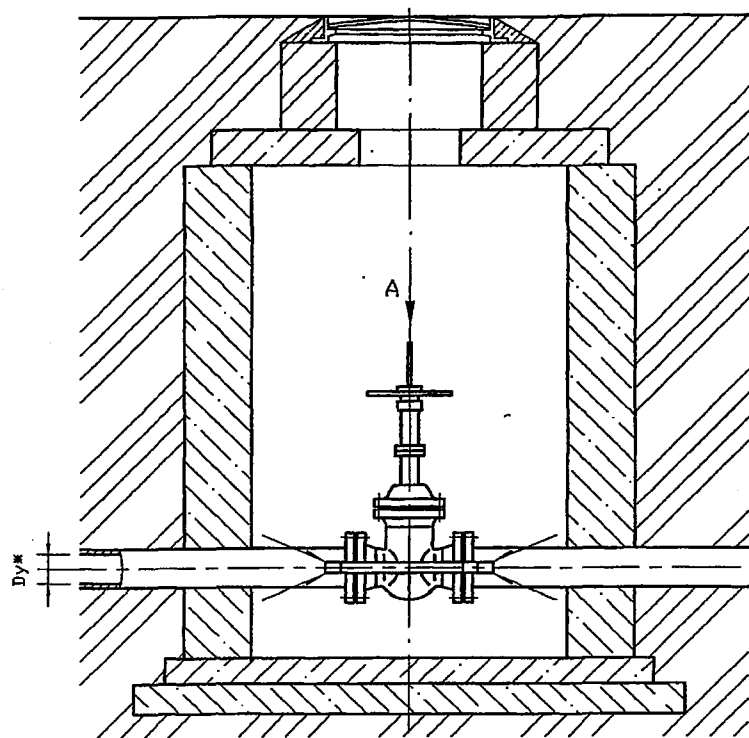
Покрытие Ц36 Ц1 ГОСТ 3640-94

Изм.	Лист	№ докум.	Подпись	Дата	Описание	Лит.	Масса	Масштаб
Изм.	Лист	№ докум.	Подпись	Дата	Уголок		0,102	1:1
Разраб.	Тарасенко		<i>[Signature]</i>	01.07				
Пров.	Крючков		<i>[Signature]</i>	01.07				
Изм.	Лист	№ докум.	Подпись	Дата	СПКБ "Газпроект"	Лист	Листов	1
Н. контр.	Панасенко		<i>[Signature]</i>	01.07				
Утв.	Корж		<i>[Signature]</i>	01.07				

Копировал

Формат А4

Серия 5.905-17.07 вып. 1 ч. 2



1- Покрyтие детали поз. 1 битyмно-полимерное или битyмно-минеральное весьма усиленного типа по ГОСТ 9.602-2005.
2- Сварные швы по ГОСТ 5264-80Ж-Н1-Б-4.

Имя, N листа, Подпись и дата. Взам. инв. N Инв. N арха. Подпись и дата.

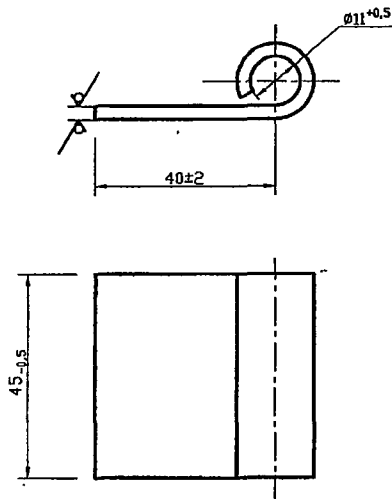
Обозначение	Условный проход Ду, мм	L, мм	Масса, кг
СЗК33.00	100; 125	960	1,20
-01	150; 175; 200	1000	1,23
-02	250; 300; 350	1100	1,29
-03	400; 500; 600; 700; 800; 900; 1000	1225	1,44

Формат	Лист	Зона	Обозначение	Наименование	Кол.	Масса, кг
A4	1		СЗК33.01	Перемычка	1	
СЗК33.00СБ						
Изм.	Лист	N докум.	Подпись	Дата	УСТАНОВКА ПОСТОЯННОЙ ЭЛЕКТРОПЕРЕМЫЧКИ НА ЗАДВИЖКЕ. СБОРОЧНЫЙ ЧЕРТЕЖ	
Разраб.	Т.Савасенко			01.07	Лит.	Масса
Пров.	Крючков			01.07	см. табл.	Масштаб
					Лист	Листов 1
И. контр.	Панасенко			01.07	СПКБ "Газпроект"	
Утв.	Карж			01.07		

Копирсвал

Формат А3

Серия 5.905-17.07 вып. 1 ч. 2



12,5 ✓ (✓)

Изм. №				Подпись и дата				Взам. инв. №				Изм. №				Подпись и дата					
СЗК31.01																					
Изм. №		Лист		N докум.		Подпись		Дата		Наконечник						Лит.		Масса		Масштаб	
Разраб.		Тарасенко		<i>[Signature]</i>		01.07												0,7		1:1	
Пров.		Крючков		<i>[Signature]</i>		01.07				Лист		Листов		1							
И. контр.		Панасенко		<i>[Signature]</i>		01.07		Лист		6-ПН-3,0 ГОСТ 19903-74*						СПКБ		"Газпроект"			
Учт.		Корж		<i>[Signature]</i>		01.07														1-IV-СтЗ ГОСТ 16523-97	

Копировал

Формат А4

Изм. №				Подпись и дата				Взам. инв. №				Изм. №				Подпись и дата					
СЗК33.00																					
Изм. №		Лист		N докум.		Подпись		Дата		Установка постоянной электроперемычки на задвижке						Лит.		Лист		Листов	
Разраб.		Тарасенко		<i>[Signature]</i>		01.07												1			
Пров.		Крючков		<i>[Signature]</i>		01.07				Лит.		Лист		1							
И. контр.		Панасенко		<i>[Signature]</i>		01.07		Лист		СЗК33.00						СПКБ		"Газпроект"			
Учт.		Корж		<i>[Signature]</i>		01.07														СЗК33.00СБ	

Копировал

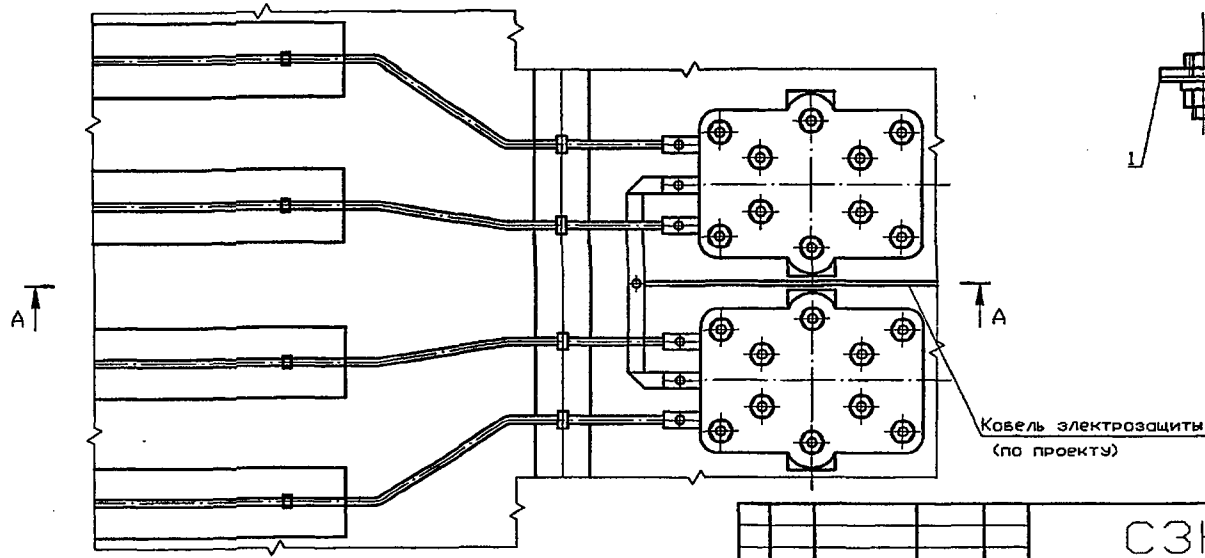
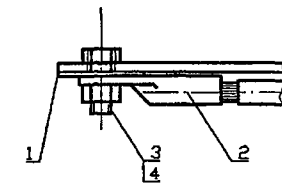
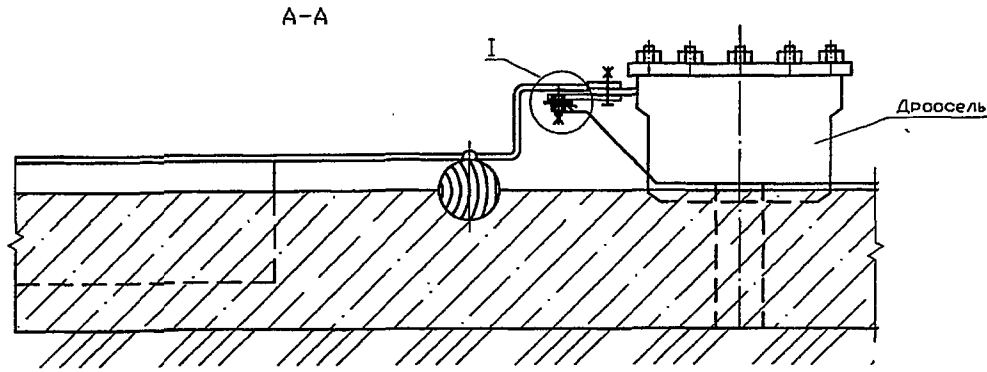
Формат А4

152

Формат	Зона	Поз.	Обозначение	Наименование	Кол.	Примечание
				Документация		
A3			СЗК33.00СБ	Сборочный чертеж		
			Переменные данные для исполнения:			
				СЗК33.00		
				Детали		
A4	1		СЗК33.01-01	Перемычка	1	
				СЗК33.00-01		
				Детали		
A4	1		СЗК33.01-02	Перемычка	1	
				СЗК33.00-02		
				Детали		
A4	1		СЗК33.01-03	Перемычка	1	
				СЗК33.00-03		
				Детали		
A4	1		СЗК33.01-04	Перемычка	1	

153

Серия 5.905-17.07 вып. 1 ч. 2



Имя, N подл. Подпись и дата
Васк ив. N Имя, N Автл. Подпись и дата

				СЗК34.00СБ		
Подключение кабеля электрозащиты к средней точке путевых дросселей железной дороги. Сварочный чертёж				Лит.	Масса	Масштаб
					1,0	1:10
Изм. Лист N докум. Подпись Дата				Лист	Листов 1	
Разраб. Тарасенко 01.07 Прав. Крючков 01.07				СПКБ "Газпроект"		
И. контр. Панасенко 01.07 Утв. Корж 01.07				Формат А3		

Копировал

Серия 5.905-17.07 вып. 1 ч. 2

Формат	Зона	Поз.	Обозначение	Наименование	Кол.	Примечание
				Документация		
A3			СЗК34.00СБ	Сборочный чертеж		
				Детали		
A4	1		СЗК34.01	Шина	1	
				Стандартные изделия		
	2			Наконечник 30-10-8 ГОСТ 9581-80*	1	
	3			Болт М10х30.58.096 ГОСТ 7796-70*	1	
	4			Гайка М10.5.096 ГОСТ 5915-70*	1	

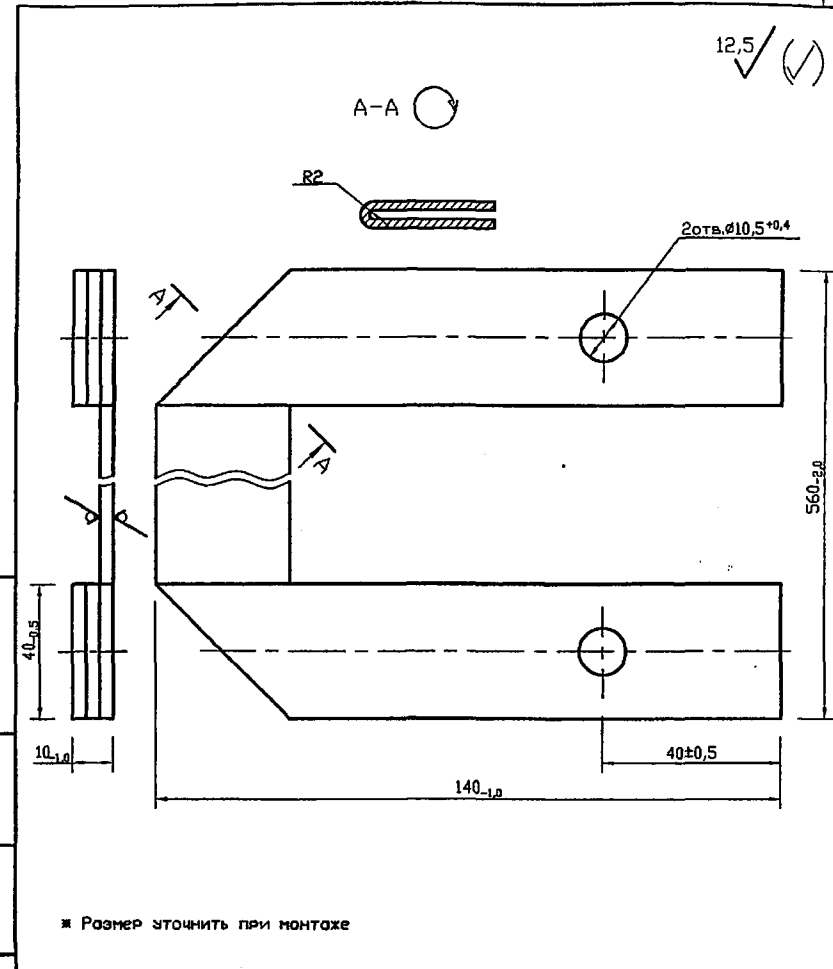
Изм. Лист		N докум.		Подпись		Дата	
Разраб.		Торасенко		<i>[Подпись]</i>		01.07	
Пров.		Крючков		<i>[Подпись]</i>		01.07	
Н. контр.		Понасенко		<i>[Подпись]</i>		01.07	
Утв.		Карж		<i>[Подпись]</i>		01.07	

СЗК34.00		
Подключение кабеля электрозащиты к средней точке путей дросселя железной дороги		
Лит.	Лист	Листов
		1
СПКБ "Газпроект"		

Копировал

Формат А4

154



Изм. Лист		N докум.		Подпись		Дата	
Разраб.		Торасенко		<i>[Подпись]</i>		01.07	
Пров.		Крючков		<i>[Подпись]</i>		01.07	
Н. контр.		Понасенко		<i>[Подпись]</i>		01.07	
Утв.		Карж		<i>[Подпись]</i>		01.07	

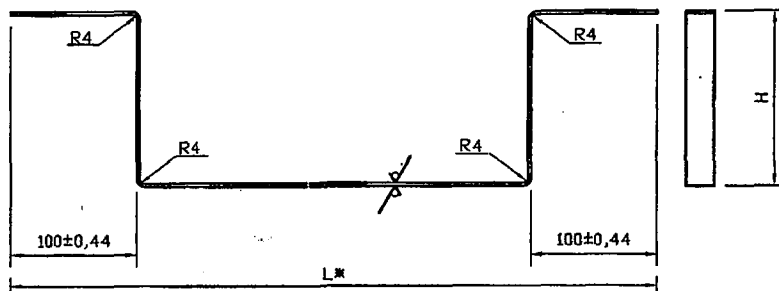
СЗК34.01		
Шина		
Лит.	Масса	Масштаб
	0,7	1:1
Лист		Листов
		1
Лист		Б-ПН-3,0 ГОСТ 19903-74*
Утв.		1-IV-Ст3 ГОСТ 16523-97
СПКБ "Газпроект"		

Копировал

Формат А4

Серия 5.905-17.07 вып. 1 ч. 2

12,5 √ (S)



Обозначение	L*, мм	H, мм	Масса, кг
СЗК33.01	1000 _{-2,3}	120 _{-1,0}	0,99
-01	1160 _{-2,6}		1,12
-02	1200 _{-2,6}		1,15
-03	1300 _{-3,1}		1,26
-04	1425 _{-3,1}		1,36
-05	1900 _{-3,7}	140 _{-1,0}	1,75

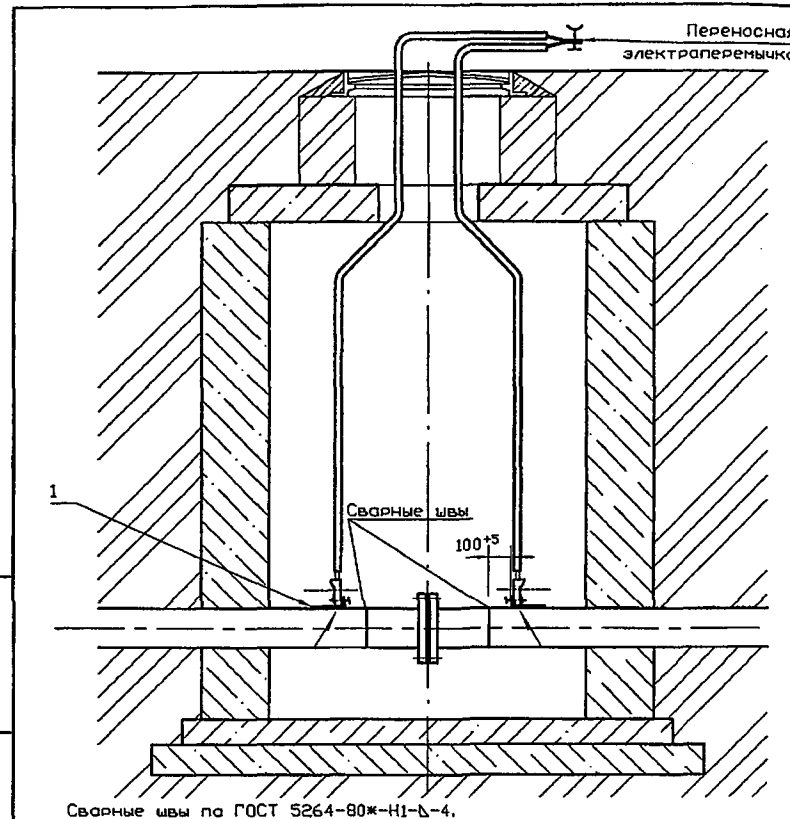
* Размер L уточнить при проектировании

Изм. Лист	N докум.	Подпись	Дата	СЗК33.01	Лит.	Масса	Масштаб
Разраб.	Тарасенко	<i>Тарасенко</i>	01.07				
Пров.	Крючков	<i>Крючков</i>	01.07	Перемычка	см. табл.	---	---
И. контр.	Панасенко	<i>Панасенко</i>	01.07	Полоса 4x25x6-2 ГОСТ 103-76* Ст3-Г1 ГОСТ 535-88*	Лист	Листов	1
Утв.	Карж	<i>Карж</i>	01.07		СПКБ "Газпроект"		

Копировал

Формат А3

155



Сварные швы по ГОСТ 5264-80ж-Н1-В-4.

Изм. Лист	N докум.	Подпись	Дата	СЗК35.00	Лит.	Масса	Масштаб
Разраб.	Тарасенко	<i>Тарасенко</i>	01.07				
Пров.	Крючков	<i>Крючков</i>	01.07	Уточновка переносной электроперемычки на изолирующем фланцевом соединении	0,204	1:20	---
И. контр.	Панасенко	<i>Панасенко</i>	01.07	СПКБ "Газпроект"	Лист	Листов	1
Утв.	Карж	<i>Карж</i>	01.07				

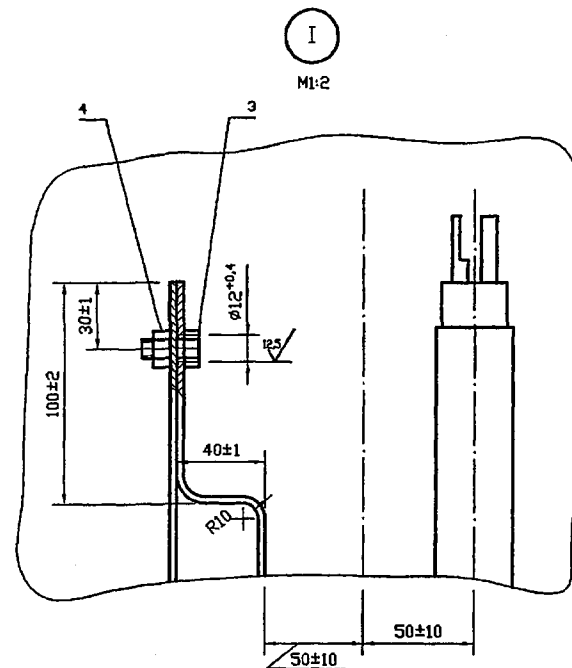
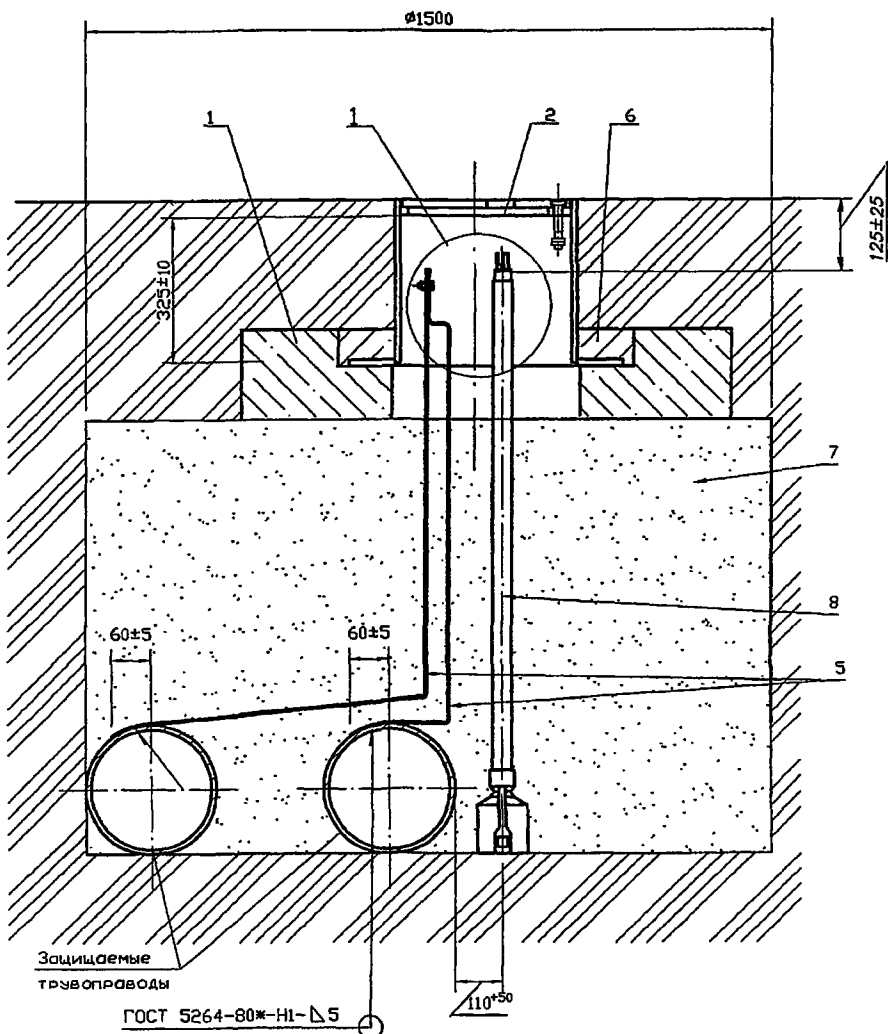
Копировал

Формат А3

156

Серия 5.905-17.07 вып. 1 ч. 2

Имя, N подкл. Подпись и дата
Имя, N подкл. Подпись и дата
Имя, N подкл. Подпись и дата
Имя, N подкл. Подпись и дата



1. Покрытие детали поз.5 битумно-полимерное или битумно-минеральное весьма усиленного типа по ГОСТ 9.602-2005.
2. * Размер уточнить при проектировании.
3. Масса дана без учета строительных материалов.

				СЗК36.00СБ			
Изм.	Лист	N докум.	Подпись	Дата	Лит.	Масса	Масштаб
		Разроб.	Горасенко	01.07		78	1:10
		Пров.	Крючков	01.07			
Установка электроперемычки двух параллельных трубопроводов с выходом под ковер Сварочный чертеж					Лист	Листов 1	
					СПКБ "Газпроект"		
И. контр.		Панасенко	01.07				
Утв.		Корж	01.07				

Копировал

Формат А3

Серия 5.905-17.07 вып. 1 ч. 2

Имя, Н. подл. Подпись и дата

Формат	Зона	Поз.	Обозначение	Наименование	Кол.	Примечание
Документация						
А3			СЗК36.00СБ	Сборочный чертеж		
Сборочные единицы						
А4	1		СЗК26.01.00	Подъезд	1	
А4	2		СЗК26.03.00	Ковер	1	
Стандартные изделия						
	3			Болт М10х30,58.096 ГОСТ 7798-70*	1	
	4			Гайка М10,5.096- ГОСТ 5915-70*	1	

СЗК36.00

Изм.	Лист	№ докум.	Подпись	Дата	Лит.	Лист	Листов
Разраб.	Торосенко		<i>[Подпись]</i>	01.07		1	2
Пров.	Крючков		<i>[Подпись]</i>	01.07			
Н. контр.	Понасенко		<i>[Подпись]</i>	01.07			
УТВ.	Корж		<i>[Подпись]</i>	01.07			

Копировал _____ Формат А4

Установки электроперемычки двух параллельных трубопроводов с выходами под ковер
СПКВ "Газпроект"

157

Имя, Н. подл. Подпись и дата

Формат	Зона	Поз.	Обозначение	Наименование	Кол.	Примечание
Материалы						
		5		Полоса 10х50х6-2 ГОСТ 103-76* Ст3-1-1 ГОСТ 535-88*		2,8м
		6		БСГ В15 ПЗ ГОСТ 7473-94*	0,09 м ³	см. помпел
		7		Песок природный для строительных работ ГОСТ 8736-93*		0,94м ³
Прочие изделия						
		8		Электрод атацианарный ЭНЕС-1 ТУ47 3994-002-10244915-95	1	ТОО "ЭНЕС" г.Ставрополь

Марку бетона по морозостойкости и водонепроницаемости следует назначать в зависимости от грунтовых условия и значения расчетных температур наружного воздуха в районе строительства

СЗК36.00

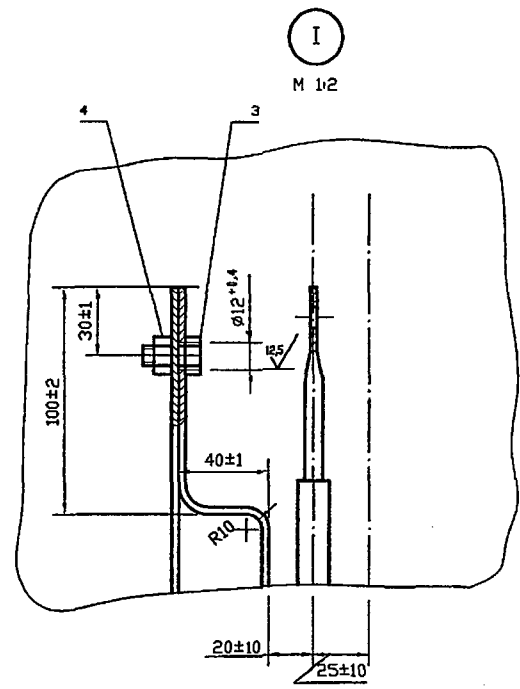
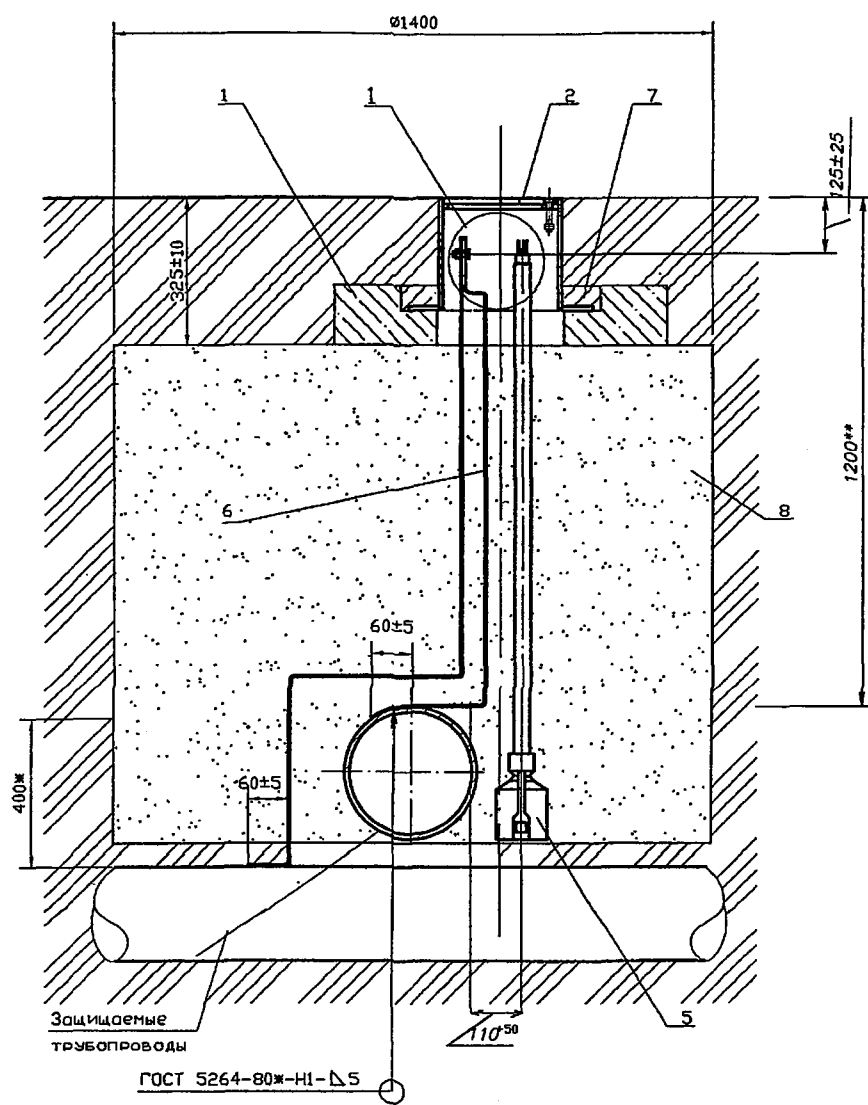
Изм.	Лист	№ докум.	Подпись	Дата	Лит.
					2

Копировал _____ Формат А4

158

Серия 5.905-17.07 вып. 1 ч.2

Имя, № подл. Подпись и дата
Имя, № подл. Подпись и дата
Имя, № подл. Подпись и дата
Имя, № подл. Подпись и дата



1. Покрытие детали поз.6 битумно-полимерное или битумно-минеральное весьма усиленного типа по ГОСТ 9.602-2005.
2. * Размер уточнить при проектировании.
3. * Масса дана без учета строительных материалов.

				СЗК37.00СБ			
Изм.	Лист	№ докум.	Подпись	Дата	Лит.	Масса	Масштаб
						75	1:10
Установке электроперемычки двух пересекающихся трубопроводов с выходом под ковер. Сборочный чертёх					Лист	Листов 1	
Н. контр. Панасенко Утв. Корж					СПКБ "Газпроект"		
Разраб. Гарасенко Прав. Крючков					Формат А3		
Дата 01.07 Дата 01.07					Копировал		

Серия 5.905-17.07 вып. 1 ч. 2

Изм. в подл. Подпись и дата. Взам. инв. № Инв. № дробл. Подпись и дата.

Формат	Зона	Поз.	Обозначение	Наименование	Кол.	Примечание
Документация						
A3			СЗК37.00СБ	Сварочный чертёж		
Сборочные единицы						
A4	1		СЗК26.01.00	Подшка	1	
A4	2		СЗК26.03.00	Ковер	1	
Стандартные изделия						
		3		Болт М10х30.58.096 ГОСТ 7798-70ж	1	
		4		Гайка М10.5.096 ГОСТ 5915-70ж	1	

СЗК37.00

Изм.	Лист	№ докум.	Подпись	Дата
Розров.	Тарасенко		<i>[Подпись]</i>	01.07
Пров.	Крючков		<i>[Подпись]</i>	01.07
И. кснтр.	Паносенко		<i>[Подпись]</i>	01.07
Утв.	Карх		<i>[Подпись]</i>	01.07

Установка электроперемычки двух пересекающихся трубопроводов с выходом под ковер

Лит. Лист Листов

СПКБ
"Гозпроект"

Копировол

Формат А4

159

Формат	Зона	Поз.	Обозначение	Наименование	Кол.	Примечание
Материалы						
		6		Полоса 10х50хб-2 ГОСТ 103-76ж Ст3-Г-Г ГОСТ 535-88ж		3,2м
		7		БСГ В15 ПЗ ГОСТ 7473-94ж	0,09 м ³	см. примеч.
		8		Песок природный для строительных работ ГОСТ 8736-93ж		0,94 м ³
Прочие изделия						
		5		Электрод отационорный ЗНЕС-1 ТУ47 3994-002-10244915-95	1	ТОО "ЗНЕС" г.Сурсароль

Марку бетона по морозостойкости и водонепроницаемости следует назначать в зависимости от грунтовых условий и значения расчетных температур наружного воздуха в районе строительства

СЗК37.00

Изм. Лист № докум. Подпись Дата

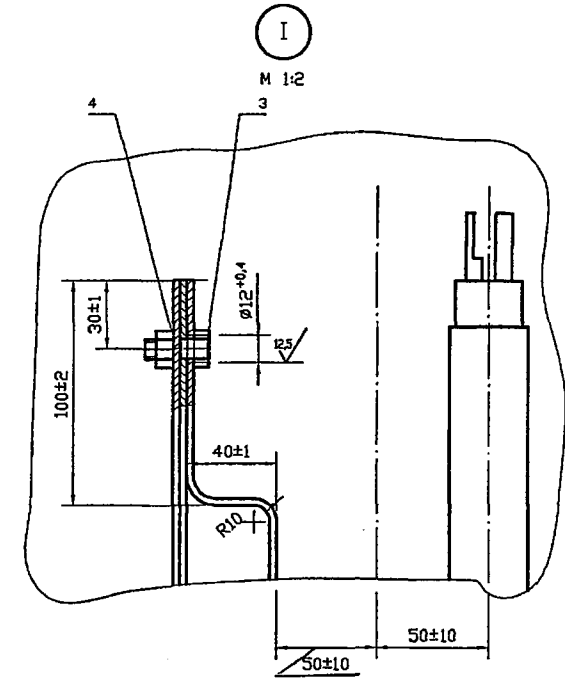
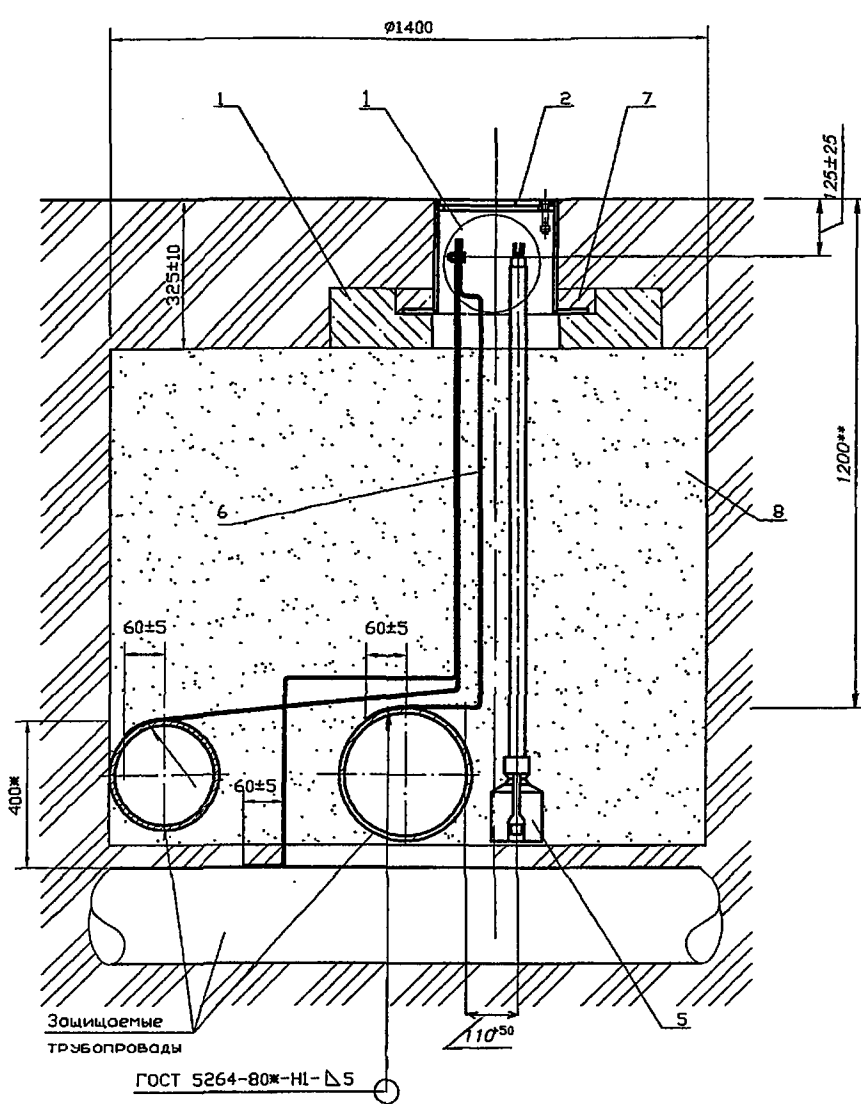
Лист
2

Копировол

Формат А4

160

Серия 5.905-17.07 вып. 1 ч.2



1. Покрытие детали поз.6 битумно-полимерное или битумно-минеральное весьма усиленного типа по ГОСТ 9.602-2005.
2. * Размер уточнить при проектировании.
3. Масса дна без учета строительных материалов.

Имя, Н. подл. Подпись и дата
 Имя, Н. подл. Подпись и дата
 Имя, Н. подл. Подпись и дата
 Имя, Н. подл. Подпись и дата

СЗК38.00СБ

Изм.	Лист	N докум.	Подпись	Дата	Установка электроспиремычки трех пересекающихся трубопроводов с выходом под ковер. Сборочный чертёж	Лит.	Масса	Масштаб
								80
Разраб.		Торосенко	<i>[Signature]</i>	01.07		Лист	Листов 1	
Пров.		Крычков	<i>[Signature]</i>	01.07		СПКБ "Гозпроект"		
Н. контр.		Паносенко	<i>[Signature]</i>	01.07				
Утв.		Карх	<i>[Signature]</i>	01.07				

Копировал

Формат А3

Серия 5.905-17.07 вып. 1 ч. 2

Изм.	Лист	№ докум.	Подпись	Дата	Изм.	Лист	№ докум.	Подпись	Дата
Разр.	Торошенко		<i>Торошенко</i>	01.07	Изм. <td>Лист <td>№ докум. <td>Подпись <td>Дата</td> </td></td></td>	Лист <td>№ докум. <td>Подпись <td>Дата</td> </td></td>	№ докум. <td>Подпись <td>Дата</td> </td>	Подпись <td>Дата</td>	Дата
Пров.	Крючков		<i>Крючков</i>	01.07	Изм. <td>Лист <td>№ докум. <td>Подпись <td>Дата</td> </td></td></td>	Лист <td>№ докум. <td>Подпись <td>Дата</td> </td></td>	№ докум. <td>Подпись <td>Дата</td> </td>	Подпись <td>Дата</td>	Дата
Н. контр.	Панасенко		<i>Панасенко</i>	01.07	Изм. <td>Лист <td>№ докум. <td>Подпись <td>Дата</td> </td></td></td>	Лист <td>№ докум. <td>Подпись <td>Дата</td> </td></td>	№ докум. <td>Подпись <td>Дата</td> </td>	Подпись <td>Дата</td>	Дата
Утв.	Корж		<i>Корж</i>	01.07	Изм. <td>Лист <td>№ докум. <td>Подпись <td>Дата</td> </td></td></td>	Лист <td>№ докум. <td>Подпись <td>Дата</td> </td></td>	№ докум. <td>Подпись <td>Дата</td> </td>	Подпись <td>Дата</td>	Дата

СЗК38.00				
Установка электраперемычки трех пересекающихся трубопроводов с выходом под ковер				
Лит.			Лист	
1			2	
СПКБ "Газпроект"				

Копировал

Формат А4

161

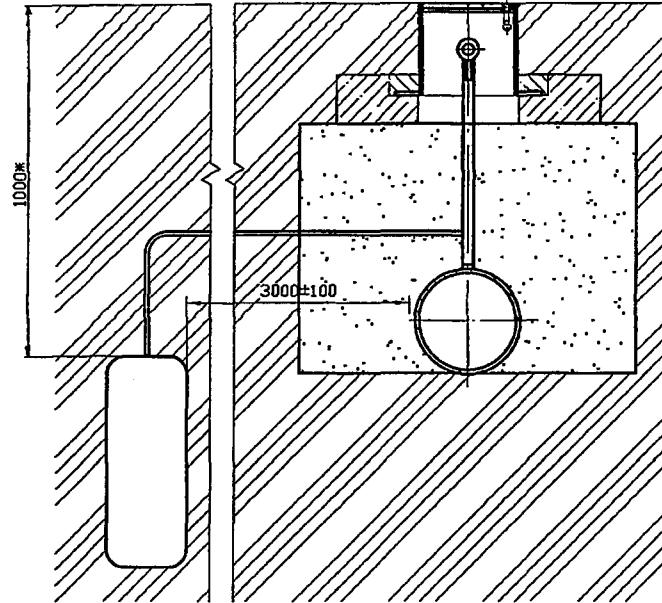
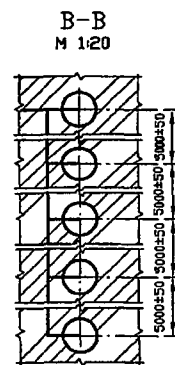
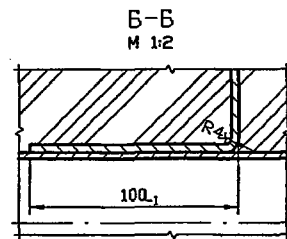
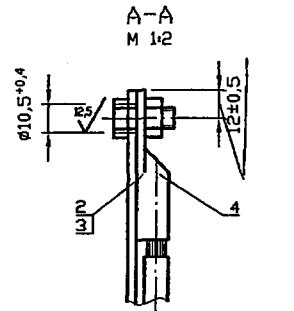
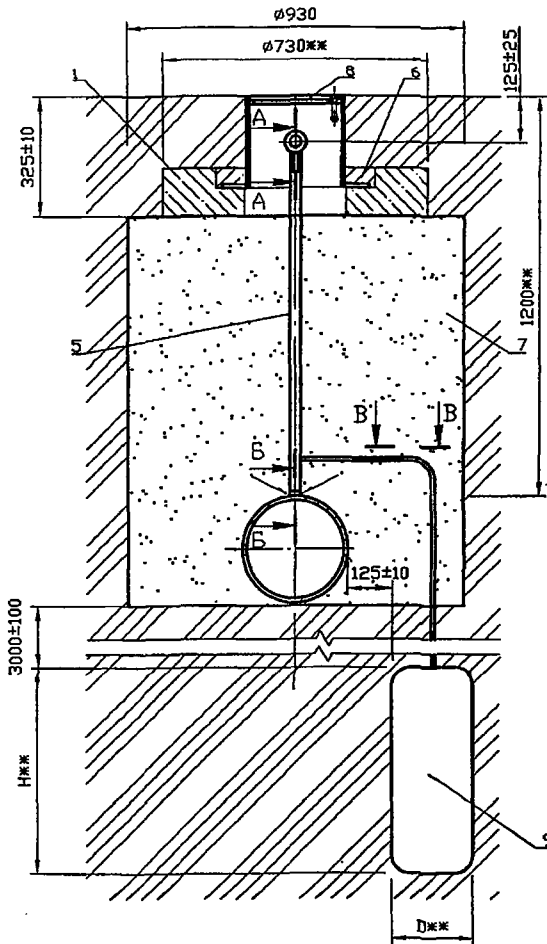
Изм.	Лист	№ докум.	Подпись	Дата	Изм.	Лист	№ докум.	Подпись	Дата
СЗК38.00					СЗК38.00				
Марку бетона по морозостойкости и водонепроницаемости следует назначать в зависимости от грунтовых условия и значения расчетных температур наружного воздуха в районе строительства					Марку бетона по морозостойкости и водонепроницаемости следует назначать в зависимости от грунтовых условия и значения расчетных температур наружного воздуха в районе строительства				
Лит.			Лист		Лит.			Лист	
1			2		1			2	

Копировал

Формат А4

162

Вариант



1. Покрытие места соединения с трубопроводом битумно-полимерное или битумно-минеральное весьма усиленного типа по ГОСТ 9.602-2005.
2. * Размеры уточнить при проектировании.
3. ** Размеры для справок.
4. Сварные швы по ГОСТ 5264-80ж-Н1-Л4
5. Масса дана без учета строительных материалов.
6. Установку протектора методом бурения.

Серия 5.905-17.07 вып. 1 ч.2

Имя, И. подл. Подпись и дата
Имя, И. подл. Подпись и дата
Имя, И. подл. Подпись и дата
Имя, И. подл. Подпись и дата

Обозначение	Тип протектора	Джж, мм	Нжж, мм	Масса, кг
СЗК39.00	ПМ5У	165	580	216
-01	ПМ10У	200	700	286
-02	ПМ20У	240	900	436

СЗК39.00СБ

Изм.	Лист	№ докум.	Подпись	Дата	Установку протекторов с активатором на трубопроводе с выводом под кабел. Сборочный чертеж	Лит.	Масса	Масштаб
						см. табл.		
Разраб.		Тарасенко		01.07				
Пров.		Крючков		01.07				
Н. контр.		Понасенко		01.07				
Утв.		Корж		01.07				
						Лист	Листов	1
						СПКВ "Газпроект"		

Копировал

Формат А3

Серия 5.905-17.07 вып. 1 ч. 2

Формат	Зона	Поз.	Обозначение	Наименование	Кол.	Примечание
				<u>Документация</u>		
A3			CЗК39.00СВ	Сборочный чертёж		
				<u>Сборочные единицы</u>		
A4	1		CЗК26.01.00	Подъёмко	1	
A4	8		CЗК26.03.00	Ковер	1	
				<u>Стандартные изделия</u>		
		2		Болт М10х25,58,096		
				ГОСТ 7798-70ж	1	
		3		Гайка М10,5,096		
				ГОСТ 5915-70ж	1	
		4		Наконечник 25-10-8		
				ГОСТ 7386-80ж	1	
				<u>Материалы</u>		
		5		Полоса 25х30х5-2 ГОСТ 103-76ж Ст3-1 ГОСТ 535-88ж		1,2м
		6		БСГ В15 ПЗ ГОСТ 7473-94ж	0,001 м ³	см. примеч.
		7		Песок природный для строительных работ		
				ГОСТ 8736-93ж		0,02м ³

СЗК39.00

Изм.	Лист	№ докум.	Подпись	Дата	Установка протекторов с активатором на трубо- проводе с выводом под ковёр	Лит.	Лист	Листов
Разраб.	Гороженко	01.07	<i>[Подпись]</i>	01.07			1	2
Пров.	Крючков	01.07	<i>[Подпись]</i>	01.07				
И. контр.	Панащенко	01.07	<i>[Подпись]</i>	01.07				
Уте.	Карж	01.07	<i>[Подпись]</i>	01.07				

Копировал

Формат А4

163

Формат	Зона	Поз.	Обозначение	Наименование	Кол.	Примечание
				<u>Переменные данные для исполнения</u>		
				<u>CЗК39.00</u>		
				<u>Прочие изделия</u>		
		9		Протектор с активатором		
				ПМ-5у ТУ42-10-28-74	5	
				<u>CЗК39.00-01</u>		
				<u>Прочие изделия</u>		
		9		Протектор с активатором		
				ПМ-10у ТУ42-10-28-74	5	
				<u>CЗК39.00-02</u>		
				<u>Прочие изделия</u>		
		9		Протектор с активатором		
				ПМ-20у ТУ42-10-28-74	5	

Марку ветона по морозостойкости и водонепроницаемости следует назначать в зависимости от грунтовых условий и значения расчетных температур наружного воздуха в районе строительства

СЗК39.00

Изм.	Лист	№ докум.	Подпись	Дата	Установка протекторов с активатором на трубо- проводе с выводом под ковёр	Лит.	Лист	Листов

Копировал

Формат А4

Лист
2

Серия 5.905-17.07 вып. 1 ч. 2

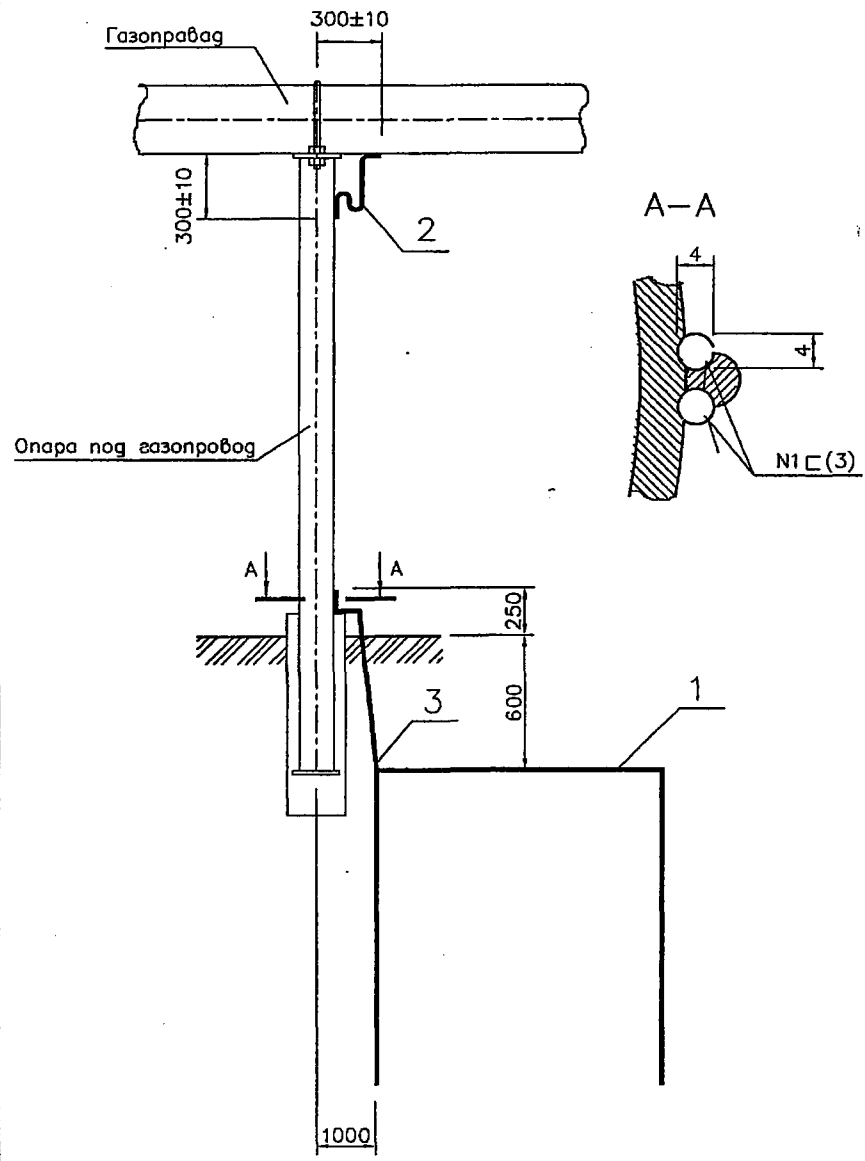


Таблица подбора заземления газопровода

Обозначение	Значения удельного сопротивления грунта, Ом.м
СЗК40.00	10...50
-01	50...100
-02	100...150
-03	150...1000

- Общий вид выполнен для комбинированного двухстержневого заземлителя. Расположение заземлителя относительно опор и труб показывается на плане газопровода. Тип заземлителя подбирается по СЗК34.01СБ.
- Сварка шва N1 ручная электроугловая по ГОСТ 5264-80*.
- В пролете пересечения с ВЛ сопротивление заземления газопровода должна быть не более 10 Ом.
- Монтажные работы выполнить в соответствии с требованиями ПУЭ.

Пример обозначения заземления газопровод в пролете пересечения с ВЛ до 1кV с комбинированным двухстержневым заземлителем:

Марка поз.	Обозначение	Наименование	Кол.	Масса ед.,кг	Примечание
	5.905-17.07 вып.1 СЗК40.00-01	Заземление газопровода			

СЗК40.00СБ					
Изм.	Лист	№ докум.	Подпись	Дата	Заземление газопровода. Сборочный чертеж
Разраб.	Тарасенко	СЗК	01.07		
Провер.	Крючков	СЗК	01.07		
И контр.	Панасенко	СЗК	01.07		Лит. Масса Масштаб См. табл. — Лист Листов 1 СПКБ "Газпроект"
Утв.	Карж	СЗК	01.07		

Копировал

Формат А3

Име. и подл. Подпись и дата
Взам име. и дата
Име. и подл. Подпись и дата

Серия 5.905-17.07 вып. 1 ч.2

Изм. N подл.	Подпись и дата	Взам. инв. N	Инд. N дубл.	Подпись и дата
Зона	Обозначение	Наименование	Количество по исполнению СЗК35.00	
Формат	СЗК40.00 СБ	Документация	-	01 02 03
A4		Сборочный чертёж	X	X
A4		Сборочные единицы		
		Заземлитель	1	
		Заземлитель -01	1	
		Заземлитель -02	1	
		Заземлитель -03	1	
		Детали		
Б4	2	Круг В-6 ГОСТ 8590-88 Сталь-I ГОСТ 535-88*		
Б4	3	Круг В-12 ГОСТ 8590-88 Сталь-I ГОСТ 535-88*	1	1
		L=1000	1	1
		L=2000	1	1

Изм. Лист N докум.		Подпись	Дата
Разреш.	Тарасенко	<i>[Подпись]</i>	01.07
Провер.	Крючков	<i>[Подпись]</i>	01.07
И. контр.	Панасенко	<i>[Подпись]</i>	01.07
Утв.	Корж	<i>[Подпись]</i>	01.07

СЗК40.00

Заземление газопровода

СПКБ

"Газпроект"

Формат А4

Капировал

Изм. N подл.	Подпись и дата	Взам. инв. N	Инд. N дубл.	Подпись и дата
Зона	Обозначение	Наименование	Количество по исполнению СЗК35.00	
Формат	СЗК40.01 СБ	Документация		
A4		Сборочный чертёж		
A4		Сборочные единицы		
		Заземлитель		
		Заземлитель -01		
		Заземлитель -02		
		Заземлитель -03		
		Детали		
Б4	2	Круг В-6 ГОСТ 8590-88 Сталь-I ГОСТ 535-88*		
Б4	3	Круг В-12 ГОСТ 8590-88 Сталь-I ГОСТ 535-88*	1	1
		L=1000	1	1
		L=2000	1	1

СЗК40.01СБ

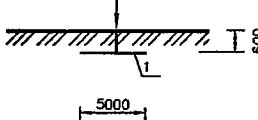
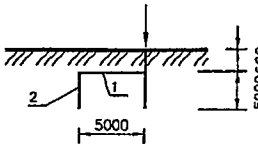
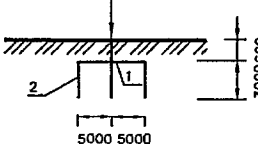
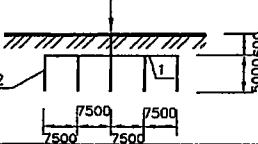
Заземлитель.
Сборочный чертёж

Лит.	Масса	Масытаб
	См. табл.	
Лист	Листов 1	

СПКБ
"Газпроект"

Капировал

Формат А4

Обозначение	Тип заземлителей	Род грунта	Значение удельного сопротивления грунта, Ом·м
СЗК40.01	Горизонтальный полосовой 	чернозем, торф, содовая земля, глина	10...50
СЗК40.01-01	Комбинированный двухстержневой 	суглинок, чернозем, каменная глина	50...100
СЗК40.01-02	Комбинированный трехстержневой 	суглинок, чернозем, каменная глина, мергель	100...150
СЗК40.01-03	Комбинированный пятистержневой 	супесь, мергель известковый, песчано-галечная смесь, песок, мергель, крупно-зернистый песок с волунами	150...400 400...1000

Имя, И. подл. Подпись и дата, Власт. имя, И. дзед. Подпись и дата

Серия 5.905-17.07 вып. 1 ч. 2

Формат	Зона	Поз.	Обозначение	Наименование	Количество на исполнение СЭК35.01				Примечание
					~	01	02	03	
				<u>Документация</u>					
А4			СЭК40.01	Сварочный чертеж	×	×	×	×	
				<u>Детали</u>					
Б4	1			Полоса 40x4 ГОСТ 103-76ж Станд-1 ГОСТ 335-88ж L=5000	1	1			
				Полоса 40x4 ГОСТ 103-76ж Станд-1 ГОСТ 335-88ж L=10000			1		
				Полоса 40x4 ГОСТ 103-76ж Станд-1 ГОСТ 335-88ж L=30000				1	
Б4	2			Круг В-12 ГОСТ 2590-88 Станд-1 ГОСТ 335-88ж L=3000	-		3		
				Круг В-12 ГОСТ 2590-88 Станд-1 ГОСТ 335-88ж L=5000	2		5		

Иж. Лист	И. докум.	Подпись	Дата
Разраб.	Тарасенко	<i>[Подпись]</i>	01.07
Провер.	Коржков	<i>[Подпись]</i>	01.07
И. контр.	Панасенко	<i>[Подпись]</i>	01.07
Утв.	Корж	<i>[Подпись]</i>	01.07

СЭК40.01

Заземлитель

Лист Лист Листов

СПКВ
"Газпроект"

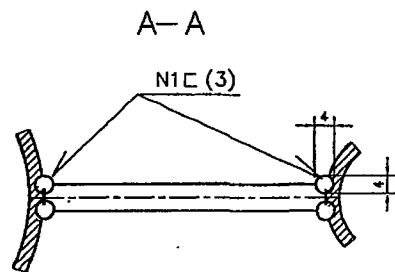
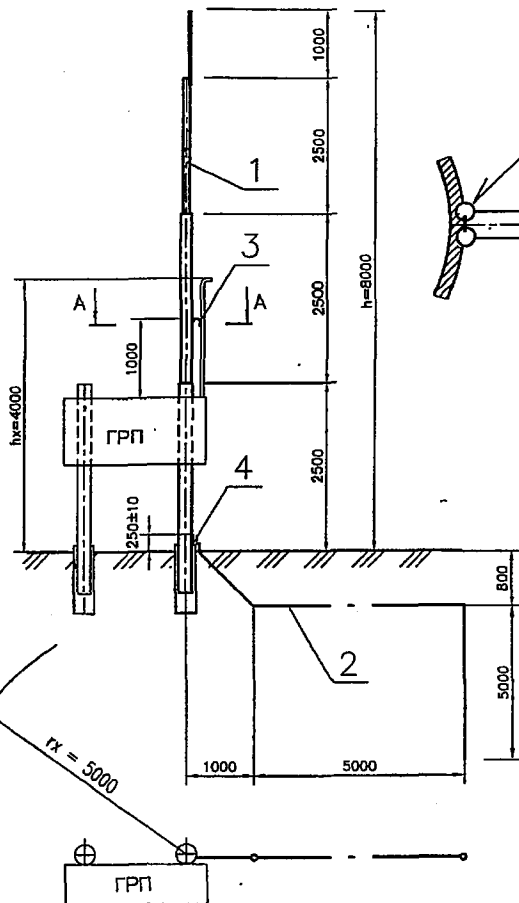
Копировал

Формат А4

1/0/0

167

Серия 5.905-17.07 вып. 1 ч. 2



Высота одиночного отвержевого молние- отвода, h (м)	Высота защищаемого сооружения, hx (м)	Зона защиты на высоте 4 м rx (м)
8.0	4.0	5.0

- Общий вид выполнен для комбинированного двухстержневого заземлителя. Расположение заземлителя относительно опор и труб показывается на плане газопровода. Тип заземлителей подбирается по СЗК35.01 СБ (по значению удельного сопротивления грунта).
- Сварка шва N1 ручная электродуговая. Длина шва не менее 75мм.
- Молниезащита выполнена по II категории в соответствии с требованиями РД 34.21.122-87.
- Защита от прямых ударов молнии выполняется отдельно стоящим стержневым молниеотводом.
- Молниеотвод соединить токоотводом с заземляющим устройством, величину импульсного сопротивления которого должна быть не более 50 Ом.
При необходимости увеличить число электродов.
- Молниеприемник, молниеотвод, токоотвод для предохранения от коррозии окрасить черной эмалью ПФ-115 ГОСТ 6465-76ж, IV, У1 за 2 раза.
- Монтажные работы выполнить в соответствии с требованиями ПУЭ изд.6 РД 34.21.122-87, СНиП 42-01-2002ж.

Пример обозначения молниезащиты шкафного газорегуляторного пункта с комбинированным двухстержневым заземлителем:

Марка поз.	Обозначение	Наименование	Ксл.	Масса ед.,кг	Примечание
	5.905-17.07 вып.1 41.00-01	Молниезащита шкафного газорегуляторного пункта.			

Таблица подбора молниезащиты шкафного газорегуляторного пункта

Обозначение	Значение удельного сопротивления грунта, Ом·м
СЗК41.00	10 ... 50
-01	50 ... 100
-02	100 ... 150
-03	150 ... 1000

СЗК41.00СБ

Изм.	Лист	№ докум.	Подпись	Дата	Молниезащита шкафного газорегуляторного пункта. Сварочный чертёж	Лит.	Масса	Масштаб
Разраб.		Тарасенко	<i>[Signature]</i>	01.07				
Провер.		Крючков	<i>[Signature]</i>	01.07				
Н. контр.		Панащенко	<i>[Signature]</i>	01.07				
Утв.		Корж	<i>[Signature]</i>	01.07				
						Лист	Листов 1	
						СПКВ "Газпроект"		

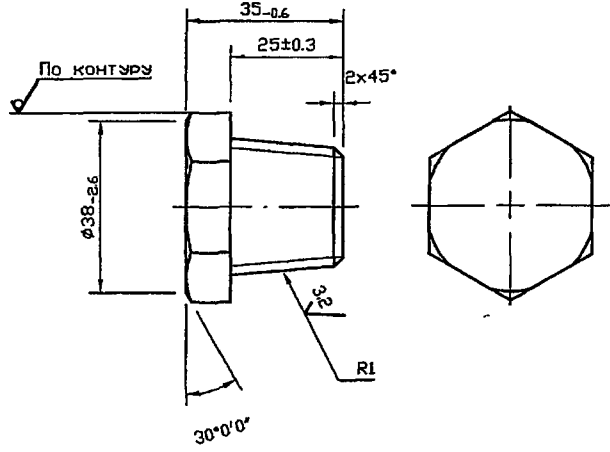
Копировал

Формат А3

Имя, № подл. Подпись и дата. Имя, № дзв. Подпись и дата. Имя, № дзв. Подпись и дата.

Зона защиты на высоте hx=4 м

Серия 5.905-17.07 вып. 1 ч.2



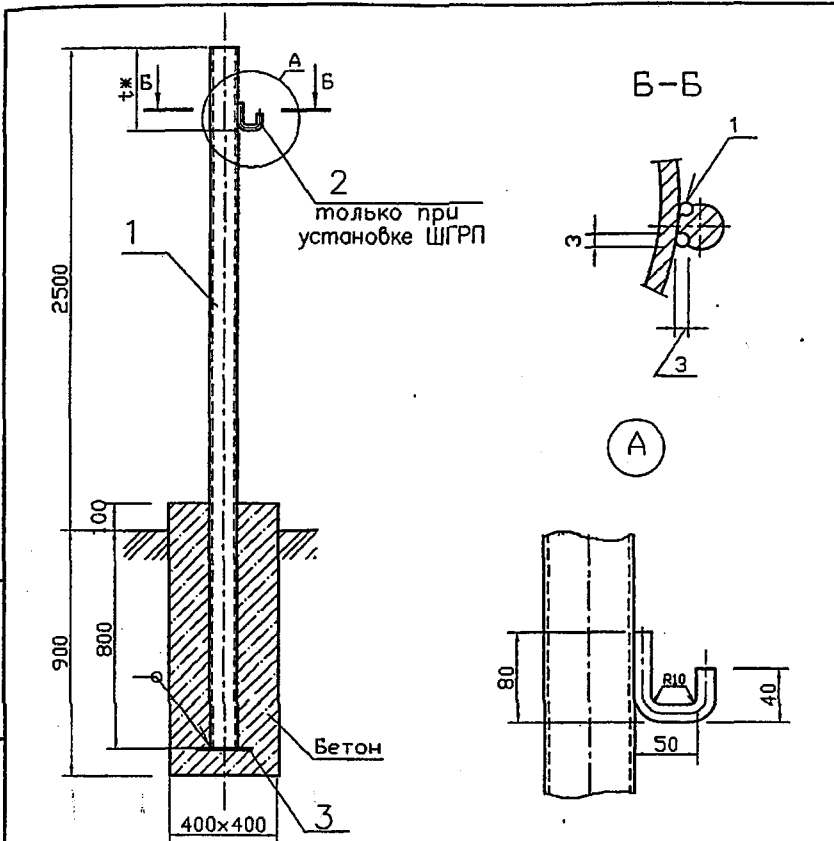
12,5 ✓

Имя, N подл. Подпись и дата		Имя, N инв. Имя, N дроб. Имя, N дроб. Подпись и дата	
Изм/Лист	N докум.	Подпись	Дата
Разр. Тарасенко	01.07	<i>[Signature]</i>	01.07
Пров. Крючков	01.07	<i>[Signature]</i>	01.07
Н. контр. Панасенко	01.07	<i>[Signature]</i>	01.07
Утв. Корж	01.07	<i>[Signature]</i>	01.07
СЗК41.01.02			
ЗОГЛУШКО			
Лит.	Масса	Масштаб	
	0.26	1:1	
Лист		Листов	
		1	
Шестигранник 42 ГОСТ 2879-88			
20-Б-М1-ТБ3 ГОСТ 1050-88ж			
СПКБ "Газпроект"			
Копировал		Формат А3	

Имя, N подл. Подпись и дата	Имя, N дроб. Имя, N дроб. Подпись и дата	Количество на исполнение СЗК36.00 - Примечание			
		-	01	02	03
ОЗ	ОНОЗ				
А3	А3	Х	Х	Х	Х
А4	А4	1	1	1	1
А4	А4	1			
Б4	Б4	1	1	1	1
Б4	Б4	1	1	1	1
СЗК41.00					
Малнцэсцита шкафнага газаррэгулярнага пункта					
СПКБ "Газпроект"					
Формат А4					

168

Серия 5.905-17.07 вып. 1 ч. 2



1. tж - размер уточнить при монтаже
2. Сварные швы по ГОСТ 5264-80ж. Котеты швов 3 мм.
3. Сварка шва NI ручная электродугавая.
4. Для деталей, изготавливаемых без чертежа, шероховатость обрзовываемых поверхностей 2,5

СЗК41.01.01СБ

Опора.
Сборочный чертёж

Лит.	Масса	Листов
	39.0	—
Лист	Листов	1

СПКБ
"Газпроект"

Копировал

Формат А4

170

Формат	Зона	Поз.	Обозначение	Наименование	Кол.	Примечание
				<u>Документация</u>		
A4			СЗК41.01.01СБ	Сборочный чертёж		
				<u>Детали</u>		
Б4	1			Трубо 108х4 ГОСТ 10704-91 10 ГОСТ 10705-80ж L=3300	1	
Б4	2			Крыг В-10 ГОСТ 2590-88 Ст3сп1-1 ГОСТ 535-88ж L=201	1	
				<u>Основание</u>		
Б4	3			Литот В-ПН-4 ГОСТ 19903-74ж С245 ГОСТ 27772-88ж 200 x 150	1	0.60 кг
				<u>Материалы</u>		
				БСГ В7,5 ПЗ ГОСТ 7473-94ж	0.1	3 см. притеч.

Марку бетона по морозостойкости и водонепроницаемости следует назначать в зависимости от грунтовых условия и значения расчетных температур наружного воздуха в районе строительства

СЗК41.01.01

Опора

Лит.	Лист	Листов
		1

СПКБ
"Газпроект"

Копировал

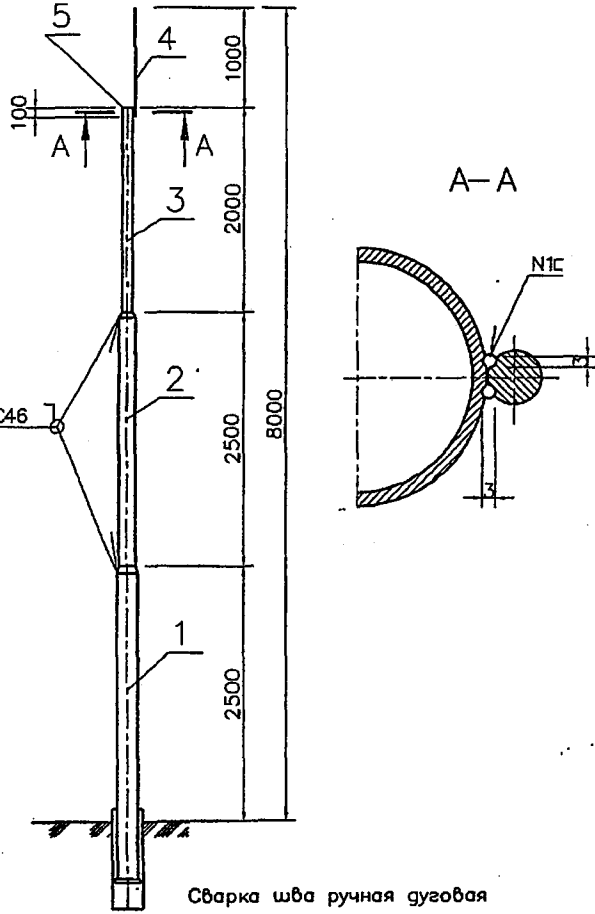
Формат А4

Изм.	Лист	№ докум.	Подпись	Дата
Разраб.	Тарасенко			01.07
Провер.	Крючков			01.07
Н. контр.	Панасенко			01.07
Утв.	Корж			01.07

Изм.	Лист	№ докум.	Подпись	Дата
Разраб.	Тарасенко			01.07
Провер.	Крючков			01.07
Н. контр.	Панасенко			01.07
Утв.	Корж			01.07

Серия 5.905-17.07 вып. 1 ч. 2

ГОСТ 16037-80*-С46



СЗК 41.01.00СБ

Молниевотвод,
Сборочный чертёж

Лит. Массо Мощтоб

См. тобл.

Лист 1 Листов 1

СПКБ
"Газпроект"

Копировол

Формат А4

Имя, N подл.	Подпись и дата	Взам инв.	И/инв.	N дзвкл.	Подпись и дата
Изм./Лист	N докум.	Подпись	Дата		
Разроб.	Тороенко		01.07		
Провер.	Кричков		01.07		
Н. контр.	Панаенко		01.07		
Утв.	Корж		01.07		

Имя, N подл.	Подпись и дата	Взам инв.	И/инв.	N дзвкл.	Подпись и дата
--------------	----------------	-----------	--------	----------	----------------

Обозначение	Наименование	Количество на исполнение СЗК36.01-				Примечание
		01	02	03		
СЗК 41.01.00СБ	Документация					
	Сборочный чертёж	X	X	X	X	
	Детали					
	Опора					
	Труба 76x3,5 ГОСТ 10704-91 В-10 ГОСТ 10705-80ж					
	L=2500	1	1	1		
	Труба 57x3,5 ГОСТ 10704-91 В-10 ГОСТ 10705-80ж					
	L=2000	1	1	1		
	Круг В-12 ГОСТ 2590-88 Ст3пс1-Г ГОСТ 535-88ж					
	L=1100	1	1	1		
	Переход 100x65x4 ОСТ 36-42-81	1	1	1		
	Переход 65x50x3,5 ОСТ 36-42-81	1	1	1		
СЗК41.01.02	Заглушка dу50x4	1	1	1		

СЗК41.01.00		Лит.	Лист	Листов
Молниевотвод				1
СПКБ		"Газпроект"		
Копировол		Формат А4		